

## VEGAPULS 69

### Profibus PA

#### Радарный датчик для непрерывного измерения уровня сыпучих продуктов



#### Область применения

Радарный уровнемер VEGAPULS 69 предназначен для непрерывного измерения уровня сыпучих продуктов при различных условиях процесса. Уровнемер идеально применим для измерения уровня в очень высоких силосах, больших бункерах и сегментированных емкостях. Благодаря очень хорошей фокусировке сигнала, обеспечивается простота начальной настройки и надежность измерения.

VEGAPULS 69 может оснащаться пластиковой рупорной антенной или встроенной в металлический фланец линзовой антенной, что позволяет оптимально адаптировать прибор к различным областям применения.

#### Преимущества

- Бесконтактное измерение, не требуется обслуживание
- Высокая эксплуатационная готовность, так как нет износа и не требуется обслуживание
- Надежное измерение независимо от пара, пыли и шума

#### Функция

Через антенну датчика излучается непрерывный радарный сигнал. Излученный сигнал отражается от поверхности продукта, и принимается антенной как эхо-сигнал.

Разность частот излученного и принятого сигналов пропорциональна расстоянию до поверхности продукта, тем самым уровню заполнения. Определенный таким образом уровень преобразуется в соответствующий выходной сигнал и выдается в виде измеренного значения.

#### Технические данные

Диапазон измерения до	120 m (393.7 ft)
Погрешность измерения	±5 mm
Присоединение	Монтажная скоба, фланцы от DN 80, 3"
Давление процесса	-1 ... 3 bar (-100 ... 300 kPa/- 14.5 ... 43.5 psig)
Температура процесса	-40 ... +200 °C (-40 ... +392 °F)
Температура окружающей среды, хранения и транспортировки	-40 ... +80 °C (-40 ... +176 °F)
Рабочее напряжение	9 ... 32 V DC

#### Материалы

Контактирующие с продуктом части устройства изготовлены из 316L, PP или PEEK. Уплотнение изготовлено из FKM или EPDM. Полный перечень возможных материалов и уплотнений см. в разделе "Konfigurator" на [www.vega.com](http://www.vega.com) через "VEGA Tools".

#### Исполнения корпуса

Корпус может иметь однокамерное или двухкамерное исполнение из пластика, нержавеющей стали или алюминия. Корпуса имеют исполнения со степенью защиты до IP 68 (1 bar).

#### Варианты исполнения электроники

Устройства поставляются с модулем электроники в различных исполнениях.

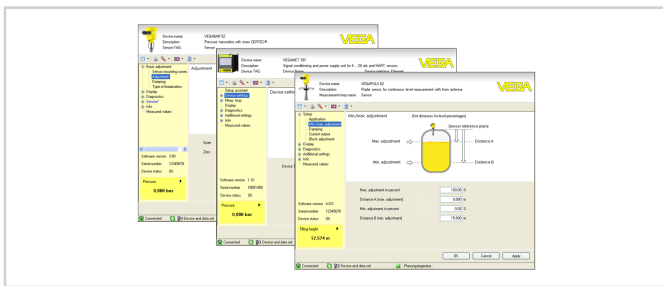
Устройства могут поставляться с электроникой в различных исполнениях: 4 ... 20 mA/HART в двух- или четырехпроводном исполнении, цифровые исполнения с Profibus PA, Foundation Fieldbus или протоколом Modbus. Имеется также исполнение HART со встроенным аккумулятором.

#### Разрешения

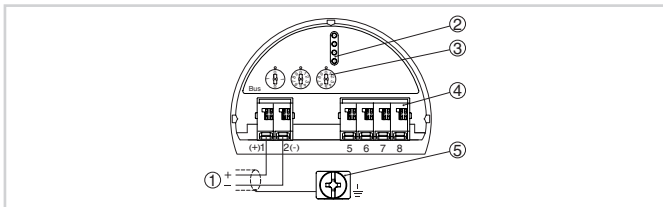
Устройство может применяться во взрывоопасных зонах и имеет разрешения АTEX. Подробную информацию см. на [www.vega.com/downloads](http://www.vega.com/downloads) в разделе "Zulassungen".

## Настройка

Настройка устройства выполняется с помощью съемного модуля индикации и настройки PLICSCOM или ПК с программным обеспечением PACTware и соответствующим DTM. Также возможна настройка посредством программного обеспечения другого производителя PDM.



## Электрическое подключение

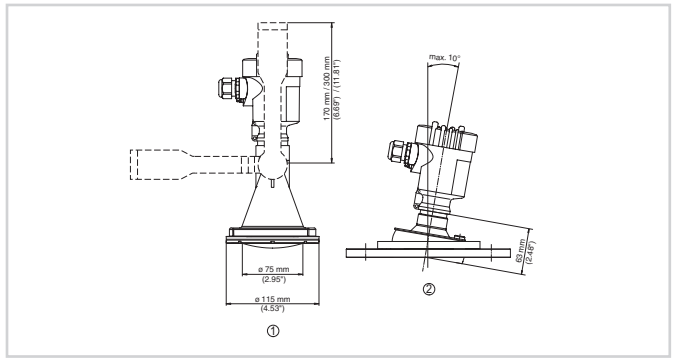


Отсек электроники и подключения (однокамерный корпус)

- 1 Питание/Выход сигнала
- 2 Для модуля индикации и настройки или интерфейсного адаптера
- 3 Переключатель для выбора шинного адреса
- 4 Для выносного блока индикации и настройки
- 5 Клемма заземления для подключения экрана кабеля

Порядок электрического подключения см. в руководстве по эксплуатации устройства на [www.vega.com/downloads](http://www.vega.com/downloads).

## Размеры



Размеры VEGAPULS 69

- 1 Пластиковая рупорная антенна с монтажной скобой
- 2 Оправленная металлом линзовая антенна и поворотный держатель

## Информация

Дальнейшую информацию об изделиях VEGA см. на [www.vega.com](http://www.vega.com).

В разделе загрузок на [www.vega.com/downloads](http://www.vega.com/downloads) можно найти руководства по эксплуатации, информацию по применению в различных отраслях промышленности, разрешения на применение, чертежи устройств и др.

В разделе бесплатных загрузок находятся также файлы GSD и EDD для систем Profibus PA и файлы DD и CFF для систем Foundation Fieldbus.

## Выбор устройств

Через "Finder" на [www.vega.com/finder](http://www.vega.com/finder) и "VEGA Tools" можно выбрать подходящий принцип измерения.

Подробные сведения об исполнениях устройства см. в "Configurator" на [www.vega.com/configurator](http://www.vega.com/configurator) и "VEGA Tools".

## Контакт

Соответствующее представительство VEGA можно найти на нашей домашней странице [www.vega.com](http://www.vega.com).