

Руководство по эксплуатации

Радарный датчик для непрерывного
измерения уровня сыпучих продуктов

VEGAPULS 69

4 ... 20 mA/HART - четырехпроводный



Document ID: 47249



VEGA

Содержание

1	О данном документе	
1.1	Функция	4
1.2	Целевая группа	4
1.3	Используемые символы	4
2	В целях безопасности	
2.1	Требования к персоналу	5
2.2	Надлежащее применение	5
2.3	Предупреждение о неправильном применении	5
2.4	Общие указания по безопасности	5
2.5	Соответствие ЕС	6
2.6	Рекомендации NAMUR	6
2.7	Радиотехническое разрешение для Европы	6
2.8	Радиотехническое разрешение для США	7
2.9	Радиотехническое разрешение для Канады	8
2.10	Монтаж и эксплуатация в США и Канаде	10
2.11	Экологическая безопасность	10
3	Описание изделия	
3.1	Структура	11
3.2	Принцип работы	12
3.3	Упаковка, транспортировка и хранение	13
3.4	Принадлежности и запасные части	14
4	Монтаж	
4.1	Общие указания	17
4.2	Варианты монтажа прибора с пластиковой рупорной антенной	18
4.3	Подготовка к монтажу с монтажной скобой	20
4.4	Указания по монтажу	21
5	Подключение к источнику питания	
5.1	Подготовка к подключению	33
5.2	Подключение	35
5.3	Схема подключения (двухкамерный корпус)	36
5.4	Фаза включения	38
6	Начальная установка с помощью модуля индикации и настройки	
6.1	Установка модуля индикации и настройки	39
6.2	Система настройки	40
6.3	Индикация измеренных значений - выбор языка	41
6.4	Параметрирование - Быстрая начальная установка	42
6.5	Параметрирование - Расширенная настройка	42
6.6	Сохранение данных параметрирования	57
7	Начальная установка с помощью PACTware	
7.1	Подключение ПК	59
7.2	Параметрирование	60
7.3	Сохранение данных параметрирования	61
8	Начальная установка с помощью других систем	
8.1	Настроечные программы DD	62
8.2	Field Communicator 375, 475	62

9	Диагностика, управление имуществом (Asset Management) и сервис	
9.1	Обслуживание.....	63
9.2	Память измеренных значений и память событий.....	63
9.3	Функция управления имуществом (Asset Management).....	64
9.4	Устранение неисправностей.....	68
9.5	Замена блока электроники.....	72
9.6	Обновление ПО.....	72
9.7	Действия при необходимости ремонта.....	73
10	Демонтаж	
10.1	Порядок демонтажа.....	74
10.2	Утилизация.....	74
11	Приложение	
11.1	Технические данные.....	75
11.2	Радиоастрономические станции.....	86
11.3	Размеры.....	87
11.4	Защита прав на интеллектуальную собственность.....	97
11.5	Товарный знак.....	97

**Указания по безопасности для Ex-зон**

Для Ex-применений следует соблюдать специальные указания по безопасности, которые прилагаются к каждому устройству в Ex-исполнении и являются составной частью данного руководства по эксплуатации.

Редакция:2017-08-10

1 О данном документе

1.1 Функция

Данное руководство содержит необходимую информацию для монтажа, подключения и начальной установки устройства, а также важные указания по обслуживанию, устранению неисправностей, замены частей и безопасности пользователя. Перед пуском устройства в эксплуатацию прочитайте руководство по эксплуатации и храните его поблизости от устройства как составную часть устройства, доступную в любой момент.

1.2 Целевая группа

Данное руководство по эксплуатации предназначено для обученного персонала. При работе персонал должен иметь и исполнять изложенные здесь инструкции.

1.3 Используемые символы



Информация, указания, рекомендации

Символ обозначает дополнительную полезную информацию.



Осторожно: Несоблюдение данной инструкции может привести к неисправности или сбою в работе.



Предупреждение: Несоблюдение данной инструкции может нанести вред персоналу и/или привести к повреждению прибора.



Опасно: Несоблюдение данной инструкции может привести к серьезному травмированию персонала и/или разрушению прибора.



Применения Ex

Символ обозначает специальные инструкции для применений во взрывоопасных зонах.



Список

Ненумерованный список не подразумевает определенного порядка действий.



Действие

Стрелка обозначает отдельное действие.



Порядок действий

Нумерованный список подразумевает определенный порядок действий.



Утилизация батарей

Этот символ обозначает особые указания по утилизации батарей и аккумуляторов.

2 В целях безопасности

2.1 Требования к персоналу

Данное руководство предназначено только для обученного и допущенного к работе с прибором персонала.

При работе на устройстве и с устройством необходимо всегда носить требуемые средства индивидуальной защиты.

2.2 Надлежащее применение

Датчик VEGAPULS 69 предназначен для непрерывного измерения уровня.

Область применения см. в гл. "Описание".

Эксплуатационная безопасность устройства обеспечивается только при надлежащем применении в соответствии с данными, приведенными в руководстве по эксплуатации и дополнительных инструкциях.

2.3 Предупреждение о неправильном применении

Не соответствующее требованиям или назначению использование этого изделия может привести к связанным с применением опасностям, например, к переполнению емкости из-за неправильного монтажа или настройки, вследствие чего может быть нанесен ущерб персоналу, оборудованию или окружающей среде, а также защитным свойствам прибора.

2.4 Общие указания по безопасности

Устройство соответствует современному уровню техники с учетом общепринятых требований и норм. Устройство разрешается эксплуатировать только в исправном и технически безопасном состоянии. Ответственность за безаварийную эксплуатацию лежит на лице, эксплуатирующем устройство. При применении в агрессивных или коррозионных средах, где сбой устройства может привести к опасности, лицо, эксплуатирующее устройство, должно соответствующими мерами убедиться в правильной работе устройства.

Лицо, эксплуатирующее устройство, также несет ответственность за соответствие техники безопасности действующим и вновь устанавливаемым нормам в течение всего срока эксплуатации.

При эксплуатации необходимо соблюдать изложенные в данном руководстве указания по безопасности, действующие требования к монтажу электрооборудования, а также нормы и условия техники безопасности.

Для обеспечения безопасности и соблюдения гарантийных обязательств, любое вмешательство, помимо мер, описанных в данном руководстве, может осуществляться только персоналом, уполномоченным изготовителем. Самовольные переделки

или изменения категорически запрещены. Из соображений безопасности, могут применяться только указанные производителем принадлежности.

Для исключения опасностей, следует соблюдать нанесенные на устройство маркировки и указания по безопасности, сверяясь относительно их значения с этим руководством по эксплуатации.

Радарные уровнемеры имеют, в зависимости от исполнения, частоту излучения в диапазоне С, К или W. Мощность излучения значительно ниже допустимых международными нормами предельных значений. При надлежащем применении прибор не представляет опасности для здоровья.

2.5 Соответствие ЕС

Устройство исполняет требования, установленные соответствующими директивами ЕС. Знаком CE мы подтверждаем соответствие устройства этим директивам.

Декларация соответствия ЕС доступна на нашей домашней странице www.vega.com/downloads.

2.6 Рекомендации NAMUR

Объединение NAMUR представляет интересы автоматизации промышленных технологических процессов в Германии. Выпущенные Рекомендации NAMUR действуют как стандарты в сфере промышленного приборного обеспечения.

Устройство выполняет требования следующих Рекомендаций NAMUR:

- NE 43 – Уровень сигнала для информации об отказе измерительных преобразователей
- NE 53 – Совместимость промышленных приборов и компонентов индикации/настройки
- NE 107 – Самоконтроль и диагностика промышленных устройств

Дополнительные сведения см. на www.namur.de.

2.7 Радиотехническое разрешение для Европы

Устройство было проверено на соответствие текущей редакции гармонизированных стандартов:

- EN 302372 - Tank Level Probing Radar
- EN 302729 - Level Probing Radar

Оно разрешено к применению внутри и снаружи закрытых емкостей в странах ЕС.

Применение в странах ЕАСТ разрешено по мере реализации соответствующих стандартов.

Для эксплуатации внутри закрытых емкостей должны исполняться пункты от (a) до (f) приложения E, EN 302372.

Для применения снаружи закрытых емкостей должны выполняться следующие условия:

- Устройство должно быть постоянно смонтировано на месте, и антенна должна быть направлена вертикально вниз
- Снаружи закрытой емкости устройство может применяться только в исполнении с резьбой G1½ или 1½ NPT с встроенной рупорной антенной.
- Место монтажа должно быть удалено минимум на 4 км от радиоастрономических станций, если нет специального разрешения, выданного соответствующим национальным уполномоченным органом
- При монтаже в радиусе от 4 до 40 км от радиоастрономической станции, устройство может монтироваться не выше 15 м над землей.

Список радиоастрономических станций см. в "Приложении".

2.8 Радиотехническое разрешение для США

Это разрешение действует исключительно для США, поэтому соответствующий текст ниже дан только на английском языке:

This device complies with Part 15 of the FCC Rules. Operation is subject to the following two conditions:

- This device may not cause interference, and
- This device must accept any interference, including interference that may cause undesired operation of the device

This device is approved for unrestricted use only inside closed, stationary vessels made of metal or concrete. From electronics index -.03 the use in containers made of reinforced fiberglass is also permitted.

For operation outside of closed vessels, the following conditions must be fulfilled:

- This device shall be installed and maintained to ensure a vertically downward orientation of the transmit antenna's main beam. Furthermore, the use of any mechanism that does not allow the main beam of the transmitter to be mounted vertically downward is prohibited.
- Operation of the instrument is only permitted with thread G1½ or 1½ NPT with integrated horn antenna.
- This device shall be installed only at fixed locations. The LPR device shall not operate while being moved or while inside a moving container.
- Hand-held applications are prohibited.
- Marketing to residential consumers is prohibited.

Changes or modifications not expressly approved by the manufacturer could void the user's authority to operate this equipment.

2.9 Радиотехническое разрешение для Канады

Это разрешение действует исключительно для Канады, поэтому соответствующий текст ниже дан только на английском и французском языках:

This device complies with Industry Canada's license-exempt RSS standard(s). Operation is subject to the following conditions:

- This device may not cause interference, and
- This device must accept any interference, including interference that may cause undesired operation of the device

This device has been approved for both closed containers and open-air environments with the following limitations:

- Closed Containers: For installations utilizing a tilt during installation: This device is limited to installation in a completely enclosed container made of metal or concrete to prevent RF emissions, which can otherwise interfere with aeronautical navigation, the maximum approved tilt angle is 10°. From electronics index .-03 the use in containers made of reinforced fiberglass is also permitted.
- Open Air Environment: For operation outside of closed vessels, the following condition must be fulfilled: This device shall be installed and maintained to ensure a vertically downward orientation of the transmit antenna's main beam. Furthermore, the use of any mechanism that does not allow the main beam of the transmitter to be mounted vertically downward is prohibited.
- Operation of the instrument outside of closed vessels is only permitted with G1½ or 1½ NPT with integrated horn antenna.
- The installation of the LPR/TLPR device shall be done by trained installers, in strict compliance with the manufacturer's instructions.
- This device shall be installed only at fixed locations. The LPR device shall not operate while being moved or while inside a moving container.
- Hand-held applications are prohibited.
- Marketing to residential consumers is prohibited.
- The use of this device is on a "no-interference, no-protection" basis. That is, the user shall accept operations of high-powered radar in the same frequency band which may interfere with or damage this device.
- However, devices found to interfere with primary licensing operations will be required to be removed at the user's expense.
- The installer/user of this device shall ensure that it is at least 10 km from the Dominion Astrophysical Radio Observatory (DRAO) near Penticton, British Columbia. The coordinates of the DRAO are latitude 49°19'15" N and longitude 119°37'12"W. For devices not meeting this 10 km separation (e.g., those in the Okanagan Valley, British Columbia,) the installer/user must coordinate with, and obtain the written concurrence of, the Director of the DRAO before the equipment can be installed or operated. The Director of the DRAO may be contacted at 250-497-2300 (tel.) or 250-497-2355 (fax). (Alternatively, the Manager, Regulatory Standards, Industry Canada, may be contacted.)

Le présent appareil est conforme aux CNR d'Industrie Canada applicables aux appareils radio exempts de licence. L'exploitation est autorisée aux conditions suivantes :

- L'appareil ne doit pas produire de brouillage; et
- L'utilisateur de l'appareil doit accepter tout brouillage radioélectrique subi, même si le brouillage est susceptible d'en compromettre le fonctionnement.

Cet appareil est homologué pour une utilisation dans les cuves fermées et les environnements ouverts avec les restrictions suivantes :

- Cuves fermées : Pour les installations impliquant une inclinaison lors de l'installation : cet appareil ne doit être installé que dans une cuve totalement fermée en métal ou en béton, pour empêcher les émissions RF susceptibles d'interférer avec la navigation aéronautique. L'angle d'inclinaison maximum autorisé est de 10°. De l'indice électronique -03, l'utilisation dans des conteneurs fabriqués en fibre de verre est également permise.
- Environnement ouvert : Pour l'utilisation hors des cuves fermées, la condition suivante doit être remplie : L'appareil doit être installé et entretenu de manière à garantir une orientation verticale vers le bas du faisceau principal de l'antenne émettrice. De plus, l'utilisation de tout mécanisme ne permettant pas l'orientation verticale vers le bas du faisceau principal de l'émetteur est interdite
- Il est uniquement autorisé d'utiliser la version d'appareil avec le filetage G1½ ou 1½ NPT en environnements ouverts.
- L'installation d'un dispositif LPR ou TLPR doit être effectuée par des installateurs qualifiés, en pleine conformité avec les instructions du fabricant.
- Cet appareil ne doit être installé qu'à des emplacements fixes. L'appareil LPR ne doit pas être utilisé pendant qu'il est en train d'être déplacé ou se trouve dans un conteneur en mouvement.
- Les applications portables sont interdites.
- La vente à des particuliers est interdite.
- Ce dispositif ne peut être exploité qu'en régime de non-brouillage et de non-protection, c'est-à-dire que l'utilisateur doit accepter que des radars de haute puissance de la même bande de fréquences puissent brouiller ce dispositif ou même l'endommager. D'autre part, les capteurs de niveau qui perturbent une exploitation autorisée par licence de fonctionnement principal doivent être enlevés aux frais de leur utilisateur.
- La personne qui installe/utilise ce capteur de niveau doit s'assurer qu'il se trouve à au moins 10 km de l'Observatoire fédéral de radioastrophysique (OFR) de Penticton en Colombie-Britannique. Les coordonnées de l'OFR sont : latitude N 49° 19' 15", longitude O 119° 37' 12". La personne qui installe/utilise un dispositif ne pouvant respecter cette distance de 10 km (p. ex. dans la vallée de l'Okanagan [Colombie-Britannique]) doit se concerter avec le directeur de l'OFR afin d'obtenir de sa part une autorisation écrite avant que l'équipement ne puisse être installé ou mis en marche.

Le directeur de l'OFR peut être contacté au 250-497-2300 (tél.) ou au 250-497-2355 (fax). (Le Directeur des Normes réglementaires d'Industrie Canada peut également être contacté).

2.10 Монтаж и эксплуатация в США и Канаде

Это указание действует исключительно для США и Канады, поэтому соответствующий текст ниже дан только на английском языке.

Installations in the US shall comply with the relevant requirements of the National Electrical Code (ANSI/NFPA 70).

Installations in Canada shall comply with the relevant requirements of the Canadian Electrical Code

2.11 Экологическая безопасность

Защита окружающей среды является одной из наших важнейших задач. Принятая на нашем предприятии система экологического контроля сертифицирована в соответствии с DIN EN ISO 14001 и обеспечивает постоянное совершенствование комплекса мер по защите окружающей среды.

Защите окружающей среды будет способствовать соблюдение рекомендаций, изложенных в следующих разделах данного руководства:

- Глава "Упаковка, транспортировка и хранение"
- Глава "Утилизация"

3 Описание изделия

3.1 Структура

Типовой шильдик

Типовой шильдик содержит важные данные для идентификации и применения прибора:

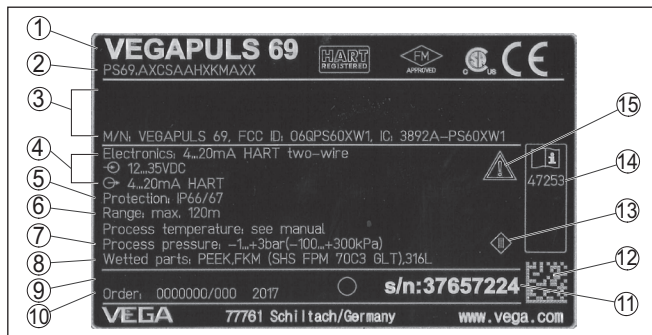


Рис. 1: Данные на типовом шильдике (пример)

- 1 Тип устройства
- 2 Код изделия
- 3 Сертификация
- 4 Питание и сигнальный выход электроники
- 5 Степень защиты
- 6 Диапазон измерения
- 7 Температура процесса и окружающей среды, давление процесса
- 8 Материал контактирующих деталей
- 9 Версия аппаратного и программного обеспечения
- 10 Номер заказа
- 11 Серийный номер устройства
- 12 Матричный код для приложения VEGA Tools-App
- 13 Символ класса защиты прибора
- 14 Идент. номера документации
- 15 Указание по соблюдению документации устройства
- 16 Орган по сертификации для маркировки CE
- 17 Директива

Поиск устройства по серийному номеру

Типовой шильдик содержит серийный номер прибора. По серийному номеру на нашей домашней странице можно найти следующие данные для прибора:

- Код изделия (HTML)
- Дата отгрузки с завода (HTML)
- Особенности устройства в соответствии с заказом (HTML)
- Руководство по эксплуатации и руководство по быстрой начальной установке в редакции на момент поставки прибора (PDF)
- Данные датчика в соответствии с заказом - для замены электроники (XML)
- Протокол испытаний (PDF) - опция

Для этого на нашей странице "www.vega.com", в разделе "*Gerätesuche (Поиск устройства)*". введите серийный номер.

Эти данные также можно найти через смартфон:

- Через "VEGA Tools" из "Apple App Store" или "Google Play Store" загрузить приложение для смартфона
- Сканировать матричный код с шильдика устройства или
- Вручную ввести серийный номер в приложение

Сфера действия данного Руководства по эксплуатации

Данное руководство по эксплуатации действует для следующих исполнений устройства:

- Аппаратная версия 1.3.0 и выше
- Версия ПО 1.0.3 и выше

Комплект поставки

Комплект поставки включает:

- Радарный уровнемер
- Торцовый шестигранный ключ (в случае устройства с поворотным креплением)
- Документация
 - Руководство по быстрой начальной установке VEGAPULS 69
 - Инструкции для дополнительного оснащения прибора
 - "Указания по безопасности" (для Ex-исполнений)
 - При необходимости, прочая документация



Информация:

В руководстве по эксплуатации описываются также особенности устройства, которые могут быть выбраны как опции при заказе. Поставляемое исполнение исходит из спецификации заказа.

3.2 Принцип работы

Область применения

Радарный уровнемер VEGAPULS 69 предназначен для непрерывного измерения уровня сыпучих продуктов при самых разных условиях процесса.

Датчик идеально применим для измерения уровня в очень высоких силосах, больших бункерах и сегментированных емкостях. Благодаря очень хорошей фокусировке сигнала и простоте начальной установки, обеспечивается надежное измерение.

VEGAPULS 69 может быть оснащен различными антенными системами:

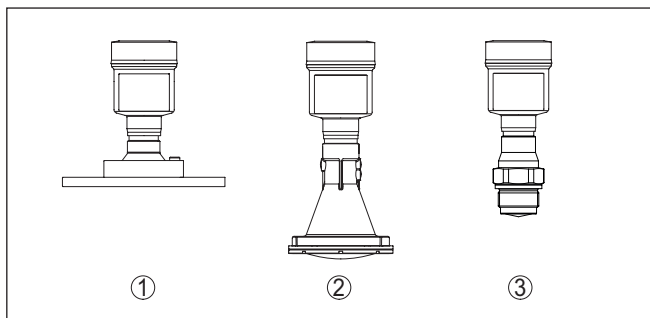


Рис. 2: Антенные системы VEGAPULS 69

- 1 Оправленная металлом линзовая антенна
- 2 Пластиковая рупорная антенна
- 3 Резьба с встроенной рупорной антенной

Принцип действия

Через антенну датчика излучается непрерывный радарный сигнал с пилообразно изменяющейся частотой. Излученный сигнал отражается от поверхности продукта, и принимается антенной как эхосигнал.

Частота принимаемого сигнала всегда отличается от текущей частоты излучения. Разность частот пропорциональна расстоянию до поверхности продукта, тем самым уровню заполнения. Определенный таким образом уровень преобразуется в соответствующий выходной сигнал и выдается в виде измеренного значения.

Упаковка

3.3 Упаковка, транспортировка и хранение

Прибор поставляется в упаковке, обеспечивающей его защиту во время транспортировки. Соответствие упаковки обычным транспортным требованиям проверено согласно ISO 4180.

Упаковка прибора в стандартном исполнении состоит из экологически чистого и поддающегося переработке картона. Для упаковки приборов в специальном исполнении также применяются пенополиэтилен и полиэтиленовая пленка, которые можно утилизировать на специальных перерабатывающих предприятиях.

Транспортировка

Транспортировка должна выполняться в соответствии с указаниями на транспортной упаковке. Несоблюдение таких указаний может привести к повреждению прибора.

Осмотр после транспортировки

При получении доставленное оборудование должно быть незамедлительно проверено в отношении комплектности и отсутствия транспортных повреждений. Установленные транспортные повреждения и скрытые недостатки должны быть оформлены в соответствующем порядке.

Хранение	<p>До монтажа упаковки должны храниться в закрытом виде и с учетом имеющейся маркировки складирования и хранения.</p> <p>Если нет иных указаний, необходимо соблюдать следующие условия хранения:</p> <ul style="list-style-type: none"> ● Не хранить на открытом воздухе ● Хранить в сухом месте при отсутствии пыли ● Не подвергать воздействию агрессивных сред ● Защитить от солнечных лучей ● Избегать механических ударов
Температура хранения и транспортировки	<ul style="list-style-type: none"> ● Температура хранения и транспортировки: см. "Приложение - Технические данные - Условия окружающей среды" ● Относительная влажность воздуха 20 ... 85 %
Подъем и переноска	<p>При весе устройств свыше 18 кг (39.68 lbs), для подъема и переноски следует применять предназначенные и разрешенные для этого приспособления.</p>

3.4 Принадлежности и запасные части

PLICSCOM	<p>Модуль индикации и настройки PLICSCOM предназначен для индикации измеренных значений, настройки и диагностики датчика. Модуль может быть установлен в датчике или во внешнем блоке индикации и настройки и удален из него в любое время.</p> <p>Встроенный модуль Bluetooth (опция) обеспечивает возможность настройки через стандартные настроечные устройства:¹⁾</p> <ul style="list-style-type: none"> ● Смартфон/планшет (iOS или Android) ● ПК/ноутбук с адаптером Bluetooth-USB (OC Windows) <p>Дальнейшую информацию см. в Руководстве по эксплуатации "Модуль индикации и настройки PLICSCOM" (Идент. номер документа 36433).</p>
VEGACONNECT	<p>Интерфейсный адаптер VEGACONNECT предназначен для подключения приборов к интерфейсу USB персонального компьютера. Для параметрирования необходимо программное обеспечение для настройки PACTware и VEGA-DTM.</p> <p>Дальнейшую информацию см. в Руководстве по эксплуатации "Интерфейсный адаптер VEGACONNECT" (Идент. номер документа 32628).</p>
VEGADIS 81	<p>Выносной блок VEGADIS 81 предназначен для индикации измеренных значений и настройки датчиков VEGA-plics®.</p> <p>Для подключения VEGADIS 81 к датчикам в исполнении с двухкамерным корпусом дополнительно требуется интерфейсный адаптер "Адаптер VEGADIS".</p> <p>Дальнейшую информацию см. в Руководстве по эксплуатации "VEGADIS 81" (Идент. номер документа 43814).</p> <p>¹⁾ Функцию Bluetooth в случае VEGADIS 82 можно будет использовать только некоторое время спустя.</p>

Адаптер VEGADIS	<p>Адаптер для VEGADIS является запасной частью для датчиков с двухкамерным корпусом. Адаптер предназначен для подключения выносного блока индикации VEGADIS 81 через разъем M12 x 1 на корпусе датчика.</p> <p>Подробнее информацию см. в Инструкции "<i>Адаптер для VEGADIS</i>" (Идент. номер документа 45250).</p>
VEGADIS 82	<p>VEGADIS 82 предназначен для индикации измеренных значений и настройки датчиков с протоколом HART. Выносной блок индикации и настройки подключается в линию сигнала 4 ... 20 mA/HART.</p> <p>Дальнейшую информацию см. в Руководстве по эксплуатации "<i>VEGADIS 82 4 ... 20 mA/HART</i>" (Идент. номер документа 45300).</p>
PLICSMOBILE T81	<p>PLICSMOBILE T81 представляет собой внешний блок мобильной связи GSM/GPRS/UMTS, обеспечивающий возможность передачи измеренных значений и удаленного параметрирования датчиков HART. Настройка выполняется через ПК с PACTware и соответствующим DTM или через смартфон/планшет с приложением VEGA Tools. Установление связи с настроечным устройством осуществляется через встроенный в PLICSMOBILE интерфейс Bluetooth.</p> <p>Дальнейшую информацию см. в Руководстве по эксплуатации "<i>PLICSMOBILE T81/B81/S81</i>" (Идент. номер документа 55234).</p>
Защитный колпак	<p>Защитный колпак предохраняет корпус датчика от загрязнения и сильного нагрева из-за солнечных лучей.</p> <p>Подробнее информацию см. в Инструкции "<i>Защитный колпак</i>" (Идент. номер документа 34296).</p>
Фланцы	<p>Резьбовые фланцы могут иметь различное исполнение в соответствии со следующими стандартами: DIN 2501, EN 1092-1, BS 10, ASME B 16.5, JIS B 2210-1984, GOST 12821-80.</p> <p>Подробнее информацию см. в Инструкции "<i>Фланцы соотв. DIN-EN-ASME-JIS</i>".</p>
Блок электроники	<p>Блок электроники VEGAPULS серии 60 является запасной частью для радарных датчиков VEGAPULS серии 60. Исполнения блока электроники различаются по сигнальному выходу.</p> <p>Дальнейшую информацию см. в Руководстве по эксплуатации "<i>Блок электроники VEGAPULS серии 60</i>" (Идент. номер документа 36801).</p>
Дополнительная электроника для четырехпроводного датчика 4 ... 20 mA/HART	<p>Дополнительная электроника является сменной частью для следующих датчиков 4 ... 20 mA/HART - 2-провод.:</p> <ul style="list-style-type: none">● VEGAPULS серии 60● VEGAFLEX серии 80● VEGABAR серии 80

Дальнейшую информацию см. в Руководстве по эксплуатации
"Дополнительная электроника для 4 ... 20 мА/HART 4-провод."
(ID документа 42766).

4 Монтаж

4.1 Общие указания

Защита от влажности

Для защиты устройства от проникновения влаги использовать следующие меры:

- Использовать рекомендуемый кабель (см. гл. "Подключение к источнику питания")
- Надежно затянуть кабельный ввод
- При горизонтальном монтаже корпус следует повернуть, так чтобы кабельный ввод смотрел вниз
- Соединительный кабель от кабельного ввода направить вниз

Это необходимо, прежде всего, при монтаже на открытом воздухе, в помещениях с повышенной влажностью (например, где производится очистка) и на емкостях с охлаждением или подогревом.

Для соблюдения степени защиты устройства крышка устройства при эксплуатации должна быть закрыта и, соответственно, застопорена.

Убедитесь, что указанная в гл. "Технические данные" руководства по эксплуатации степень загрязнения подходит к имеющимся условиям окружающей среды.

Применимость при данных условиях процесса

До монтажа устройства должно быть установлено, что все части устройства, которые будут находиться в процессе, применимы для данных условий процесса.

К таким частям относятся:

- Активная измерительная часть
- Присоединение к процессу
- Уплотнение к процессу

Особо учитываемые условия процесса:

- Давление процесса
- Температура процесса
- Химические свойства среды
- Абразивные и механические воздействия

Данные по условиям процесса см. в гл. "Технические данные", а также на шильдике.

Пригодность для условий окружающей среды

Устройство пригодно для нормальных и дополнительных условий окружающей среды согласно DIN/EN/IEC/ANSI/ISA/UL/CSA 61010-1.

Кабельные вводы

Метрическая резьба

В случае корпусов устройств с метрической резьбой отверстий под кабельные вводы, кабельные вводы ввертываются на заводе. Кабельные вводы закрыты пластиковыми заглушками для защиты при транспортировке.

Перед выполнением электрического подключения эти заглушки необходимо снять.

Резьба NPT

В случае корпусов устройств с самоуплотняющейся резьбой NPT, кабельные вводы не могут быть ввернуты на заводе. Свободные отверстия под кабельные вводы поэтому закрыты красными пылезащитными колпачками для защиты при транспортировке. Пылезащитные колпачки не дают достаточной защиты от влаги.

Перед пуском в эксплуатацию эти защитные колпачки должны быть заменены сертифицированными кабельными вводами или подходящими заглушками.

Радиотехническое разрешение для США/ Канады

При выборе монтажной позиции и ориентации датчика должны учитываться ограничения, указанные в гл. "В целях безопасности", "Радиотехническое разрешение для США", "Радиотехническое разрешение для Канады" данного руководства по эксплуатации.

4.2 Варианты монтажа прибора с пластиновой рупорной антенной**Монтажная скоба**

С помощью дополнительной монтажной скобы датчик может устанавливаться на стенке емкости, перекрытии или на кронштейне. Монтажная скоба позволяет легко ориентировать датчик по отношению к поверхности сыпучего продукта в открытых емкостях.

Имеются следующие исполнения:

- Длина 300 мм
- Длина 170 мм

Монтажная скоба - монтаж на перекрытии

Стандартно монтаж на скобе выполняется вертикально на перекрытии.

При этом датчик можно отклонять на угол до 180° для оптимальной ориентации и поворачивать его для оптимального подключения.

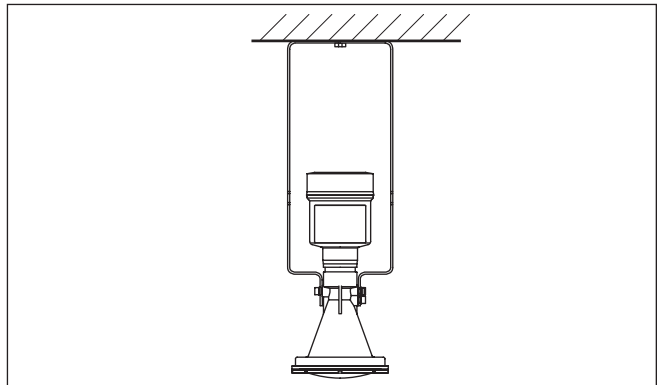


Рис. 3: Монтаж на перекрытии на монтажной скобе длиной 300 мм

Монтажная скоба - настенный монтаж

Монтаж на скобе также может выполняться горизонтально или косо на стене.

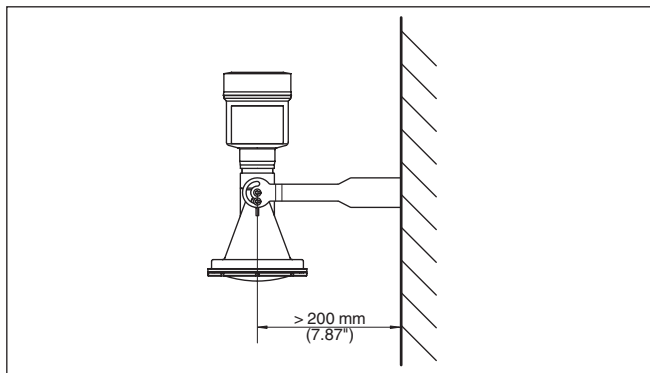


Рис. 4: Горизонтальный монтаж на стене с монтажной скобой длиной 170 мм

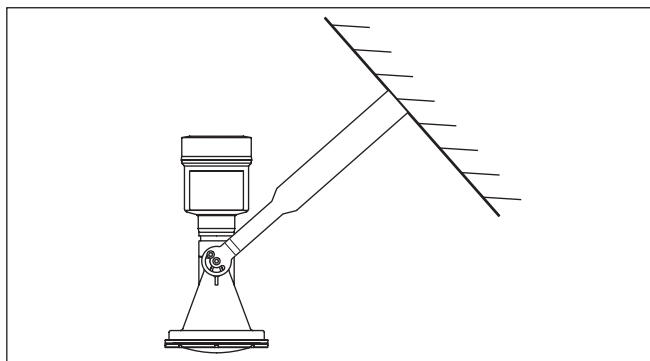


Рис. 5: Монтаж на косоj стене с монтажной скобой длиной 300 мм

Фланец

Для монтажа прибора на патрубке имеются два исполнения:

- Комбинированный накладной фланец
- Адаптерный фланец

Комбинированный накладной фланец

Комбинированный накладной фланец подходит для фланцев емкости DN 80, ASME 3" и JIS 80. Накладной фланец к датчику не уплотнен и поэтому может применяться только на местах измерения без давления. У датчиков с однокамерным корпусом накладной фланец можно надеть через корпус непосредственно при монтаже на месте, в случае датчика с двухкамерным корпусом это невозможно.

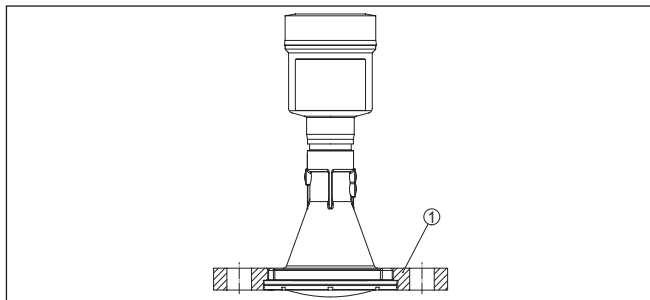


Рис. 6: Комбинированный накладной фланец

1 Комбинированный накладной фланец

Адаптерный фланец

Адаптерный фланец может иметь размеры от DN 100, ASME 4" и JIS 100. Адаптерный фланец скреплен с датчиком и уплотнен.

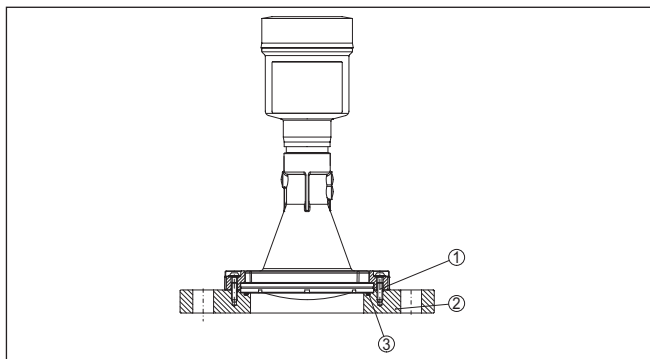


Рис. 7: Адаптерный фланец

- 1 Соединительный винт
- 2 Адаптерный фланец
- 3 Уплотнение к процессу

4.3 Подготовка к монтажу с монтажной скобой

Монтажная скоба, по заказу поставляемая вместе с прибором, не прикреплена к нему. Сначала ее необходимо прикрепить к датчику с помощью трех винтов с внутренним шестигранником M5 x 10 и пружинных шайб (макс. момент затяжки см. п. "Технические данные"). Необходимый инструмент: торцовый шестигранный ключ, размер 4.

Есть два варианта привинчивания скобы к датчику, см. следующий рисунок:

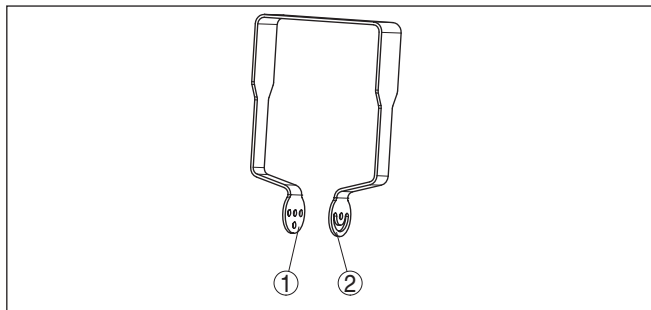


Рис. 8: Монтажная скоба для привинчивания к датчику

- 1 Для ступенчатого угла наклона
- 2 Для бесступенчатого угла наклона

В зависимости от выбранного варианта, угол наклона датчика в скобе можно установить следующим образом:

- Однокамерный корпус
 - Ступенчато, угол наклона 0°, 90° и 180°
 - Бесступенчато, угол наклона 180°
- Двухкамерный корпус
 - Ступенчато, угол наклона 0° и 90°
 - Бесступенчато, угол наклона 90°

4.4 Указания по монтажу

Излучаемые датчиком радарные импульсы являются электромагнитными волнами. Поляризация определяется направлением электрической составляющей этих волн.

Поляризация обозначена меткой на корпусе, см. следующий рисунок:

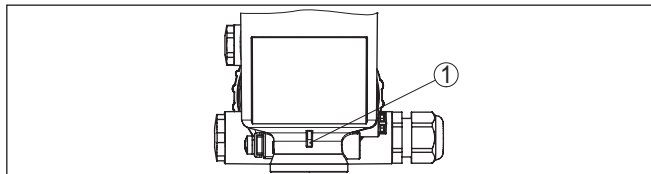


Рис. 9: Положение поляризации

- 1 Метка поляризации



Информация:

При повороте корпуса положение поляризации изменяется, и изменяется влияние сигналов помех на измеренное значение. Это следует учитывать при монтаже и последующих изменениях.

Поляризация

Монтажная позиция

Датчик следует монтировать на расстоянии не менее 200 мм (7.874 in) от стенки емкости.

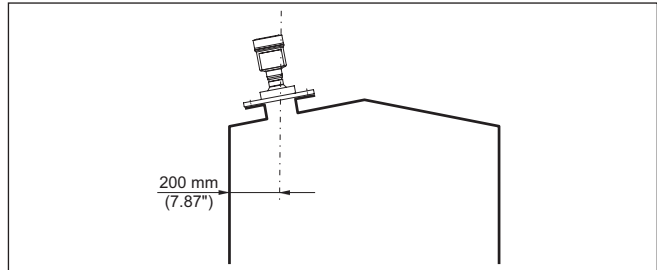


Рис. 10: Монтаж радарного датчика на крыше емкости

Если это расстояние поддерживать невозможно (особенно если вероятно накопление осадка продукта на стенке емкости), то при начальной установке необходимо создать память помех. Рекомендуется повторно создать память помех с уже накопившимся осадком на стенке емкости.

Втекающий продукт

При монтаже датчика слишком близко к потоку загружаемого продукта может возникнуть искажение радарного сигнала.

Силос с загрузкой сверху

Оптимальной будет монтажная позиция напротив загрузки. Чтобы избежать сильного загрязнения, расстояние до фильтра или пылеотвода должно быть, по возможности, большим.

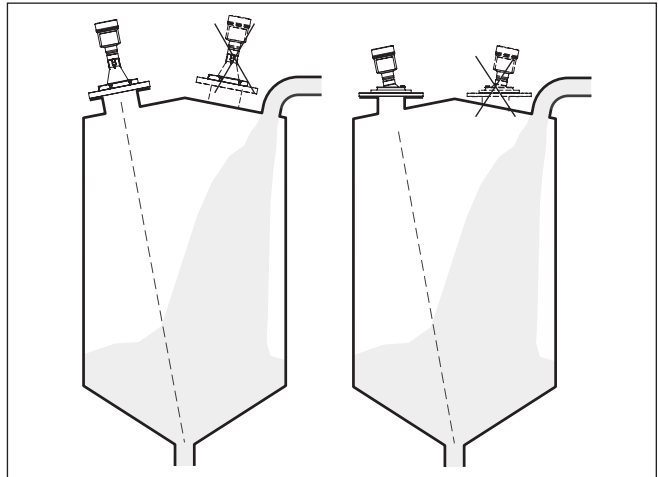


Рис. 11: Монтаж радарного датчика при втекающем продукте

Силос с загрузкой сбоку

В силосах с боковой пневматической загрузкой сыпучего продукта, датчик нельзя монтировать над заполняющим потоком, иначе может возникнуть искажение радарного сигнала. Оптимальной будет монтажная позиция рядом с загрузкой.

Чтобы избежать сильного загрязнения, расстояние до фильтра или пылеотвода должно быть, по возможности, большим.

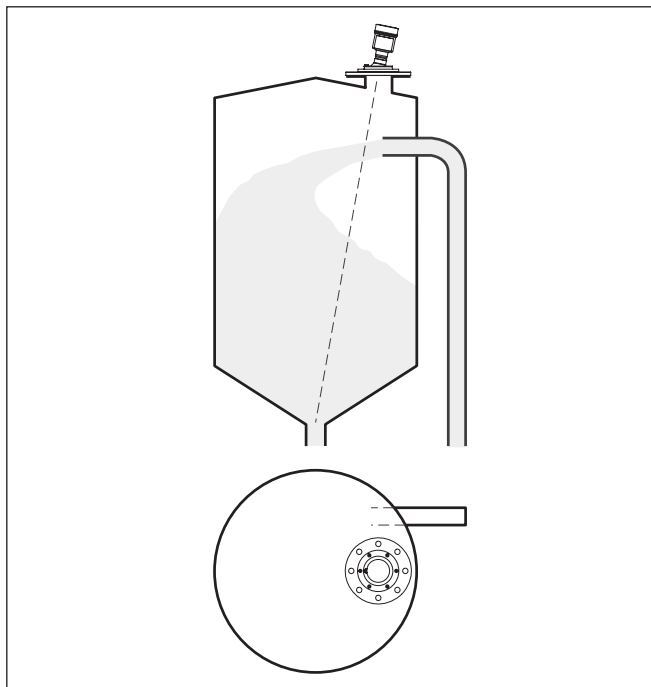


Рис. 12: Монтаж радарного датчика при втекающем продукте

Патрубок при фланцевом присоединении

Примечание:

Патрубок должен быть, как можно, короче, а конец патрубка должен быть закругленным, тогда помехи от патрубка емкости будут незначительными.

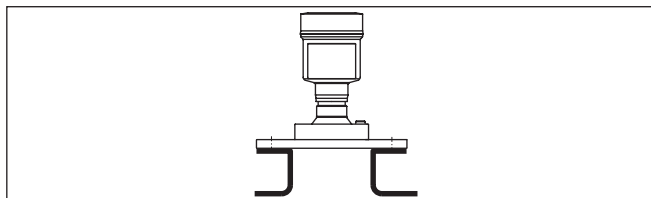


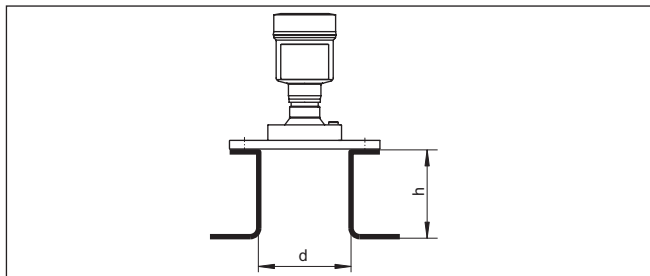
Рис. 13: Рекомендуемый монтажный патрубок

На продуктах с хорошими отражательными свойствами VEGAPULS 69 можно монтировать также на высоких патрубках (ориентировочные размеры патрубков см. на рисунке ниже).



Примечание:

При монтаже на более длинном патрубке, рекомендуется создать память помех (см. гл. "Параметрирование").



В таблице ниже приведены макс. значения высоты патрубка (h) в зависимости от его диаметра (d).

Диаметр патрубка d		Длина патрубка h	
80 mm	3"	≤ 200 mm	≤ 7.9 in
100 mm	4"	≤ 300 mm	≤ 11.8 in
150 mm	6"	≤ 500 mm	≤ 19.7 in

Патрубок при резьбовом присоединении

Высота монтажного патрубка должна быть такой, чтобы край антенны выступал из патрубка минимум на 5 мм (0.2 in).

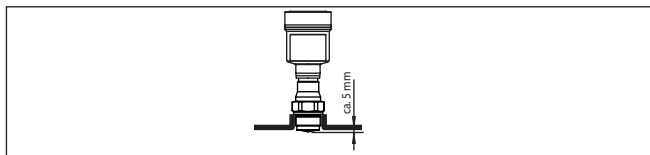


Рис. 15: Рекомендуемый монтажный патрубок

На продуктах с хорошими отражательными свойствами VEGAPULS 69 можно монтировать также на патрубках, длина которых больше длины антенны. В этом случае конец патрубка должен быть гладким, без заусенцев и, по возможности, закругленным.



Примечание:

При монтаже на более длинном патрубке, рекомендуется создать память помех (см. гл. "Параметрирование").

Ориентировочные размеры патрубка даны на рисунке и в таблицах ниже. Значения были выведены из типичных применений. Возможны также длины патрубков больше предлагаемых значений, в любом случае необходимо учитывать местные условия.

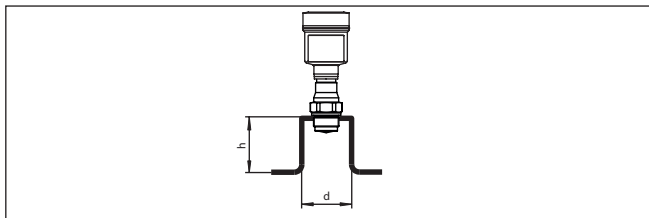


Рис. 16: Монтаж на патрубке с отличающимися размерами

Диаметр патрубка d		Длина патрубка h	
40 mm	1½"	≤ 150 mm	≤ 5.9 in
50 mm	2"		
80 mm	3"	≤ 200 mm	≤ 7.9 in
100 mm	4"	≤ 300 mm	≤ 11.8 in
150 mm	6"	≤ 500 mm	≤ 19.7 in

Ориентация

Для охвата как можно более полного объема емкости датчик должен быть направлен так, чтобы радарный сигнал достигал самого нижнего уровня в емкости. В случае цилиндрического силоса с коническим выпуском, монтаж выполняется на позиции в пределах от одной трети до половины радиуса емкости от наружной стенки (см. следующий рисунок).

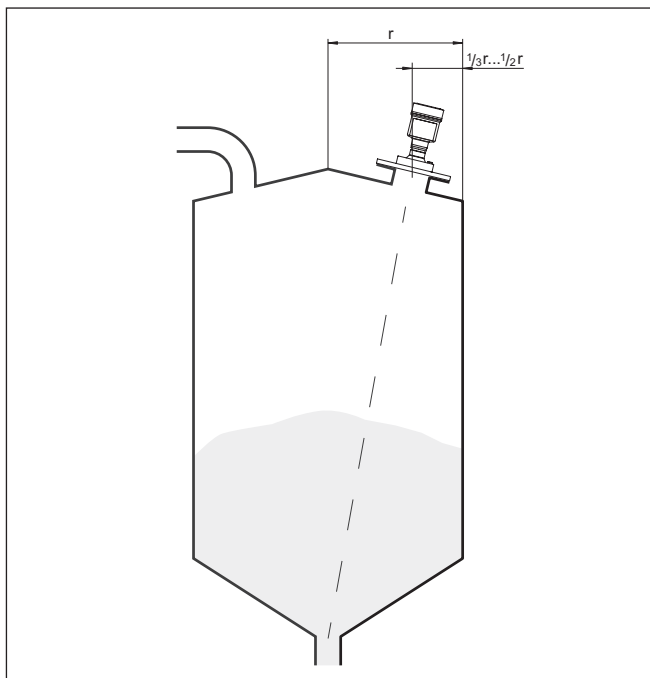


Рис. 17: Монтажная позиция и ориентация

Поворотное крепление

Датчик можно направить на центр силоса с помощью дополнительного поворотного крепления. Требуемый угол наклона зависит от габаритных размеров емкости. Угол наклона можно легко проверить с помощью подходящего ватерпаса или уровня на датчике.

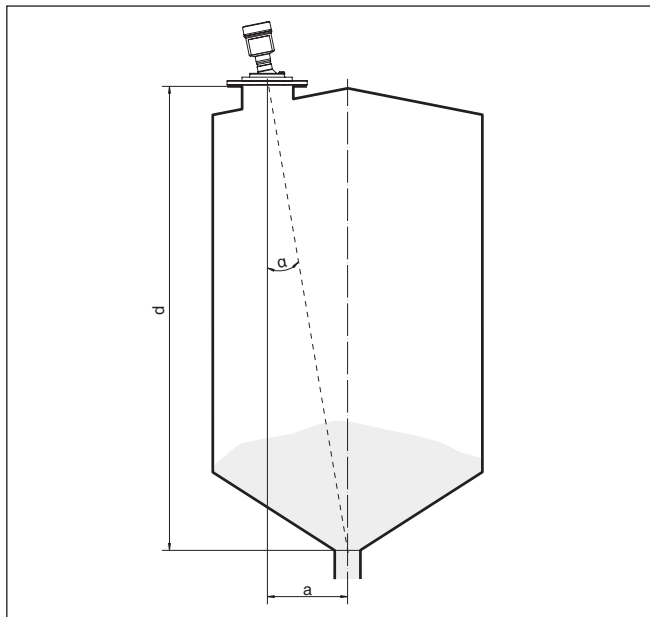


Рис. 18: Рекомендация по монтажу VEGAPULS 69 с наклоном

В следующей таблице дан требуемый угол наклона. Угол зависит от измеряемого расстояния и расстояния "а" между серединой емкости и монтажной позицией.

Расстояние d (м)	2°	4°	6°	8°	10°
2	0,1	0,1	0,2	0,3	0,4
4	0,1	0,3	0,4	0,6	0,7
6	0,2	0,4	0,6	0,8	1,1
8	0,3	0,6	0,8	1,1	1,4
10	0,3	0,7	1,1	1,4	1,8
15	0,5	1	1,6	2,1	2,6
20	0,7	1,4	2,1	2,8	3,5
25	0,9	1,7	2,6	3,5	4,4
30	1	2,1	3,2	4,2	5,3
35	1,2	2,4	3,7	4,9	6,2
40	1,4	2,8	4,2	5,6	7,1
45	1,6	3,1	4,7	6,3	7,9
50	1,7	3,5	5,3	7	8,8
60	2,1	4,2	6,3	8,4	10,5
70	2,4	4,9	7,3	9,7	12,2

Расстояние d (м)	2°	4°	6°	8°	10°
80	2,8	5,6	8,4	11,1	13,9
90	3,1	6,3	9,4	12,5	15,6
100	3,5	7	10,5	13,9	17,4
110	3,8	7,7	11,5	15,3	19,1
120	4,2	8,4	12,5	16,7	20,8

Пример:

В емкости высотой 20 м датчик смонтирован на расстоянии 1,4 м от середины емкости.

По таблице можно определить требуемый угол наклона: 4°.

Для установки угла наклона посредством поворотного крепления выполнить следующее:

1. Зажимные винты поворотного крепления ослабить на один оборот. Используйте торцовый шестигранный ключ (размер 5).

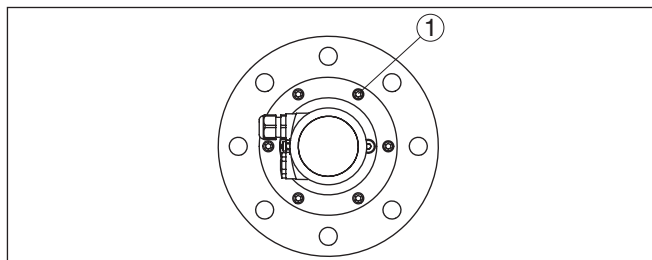


Рис. 19: VEGAPULS 69 с поворотным креплением

1 Зажимные винты (6 шт.)

2. Сориентировать датчик, проверить угол наклона.

i **Примечание:**

Макс. угол наклона поворотного крепления составляет прикл. 10°.

3. Снова затянуть зажимные винты, макс. момент затяжки см. в гл. "Технические данные".

Высота/диаметр патрубка

На высоком и узком патрубке, при сильном наклоне поворотного крепления, могут возникать эхосигналы помех от патрубка. Чтобы предупредить такие помехи, следует выбирать более короткий патрубок или патрубок большего диаметра, см. следующий рисунок.

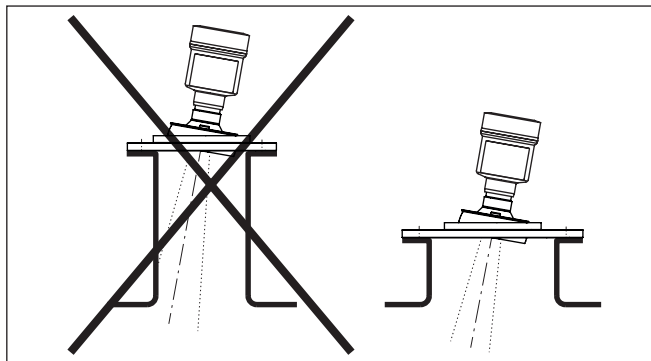


Рис. 20: VEGAPULS 69 с поворотным креплением на узком, высоком патрубке

Конструкции в емкости

Монтажное положение для радарного датчика следует выбирать с учетом встроенных конструкций в емкости, так чтобы радарные сигналы не пересекали никакие конструкции.

При проектировании места измерения следует учитывать, что находящиеся в емкости конструкции (лестницы, предельные выключатели, нагревательные спирали, подпорки и т.п.) могут вызывать ложные эхосигналы, искажающие полезный эхосигнал, и выбирать такое монтажное положение датчика, чтобы на пути распространения радарного сигнала до поверхности продукта, по возможности, не оказывалось указанных препятствий.

Если в емкости имеются внутренние конструкции, при начальной установке необходимо создать память помех.

Ложные эхосигналы от больших стоек и подпорок в емкости можно ослабить с помощью установленных над этими конструкциями маленьких наклонных экранов из листового металла, которые будут рассеивать радарные сигналы и тем самым предотвращать зеркальное ложное отражение.

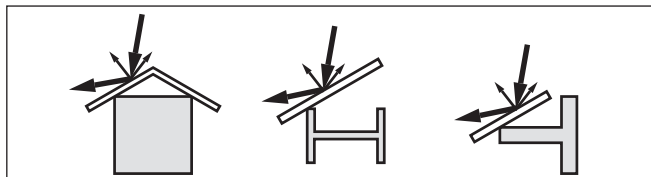


Рис. 21: Отражатели над конструкциями в емкости

Насыпи

Уровень больших насыпей можно измерять с помощью нескольких датчиков, смонтированных, например, на кран-балке. При наличии насыпных конусов, датчики нужно направить, по возможности, перпендикулярно по отношению к поверхности продукта.

Датчики не влияют друг на друга.

**Информация:**

При таком применении следует принимать во внимание, что датчики рассчитаны на сравнительно медленное изменение уровня. Если датчик монтируется на подвижной консоли, то необходимо учитывать макс. скорость изменения уровня (см. п. "Технические данные").

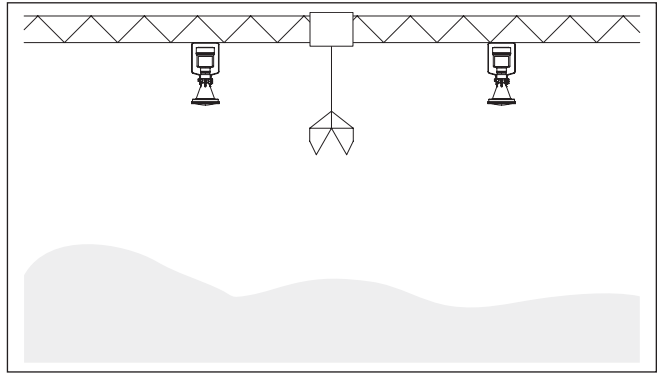


Рис. 22: Радарные датчики на кран-балке

Монтаж в изоляции емкости

У устройств в исполнении для температуры процесса до 200 °С, температурная развязка электроники от высоких температур процесса обеспечивается вставкой между присоединением и корпусом электроники.

**Информация:**

Чтобы обеспечить надежную температурную развязку, эта вставка не должна быть заглублена в изоляцию емкости более чем на 50 мм.

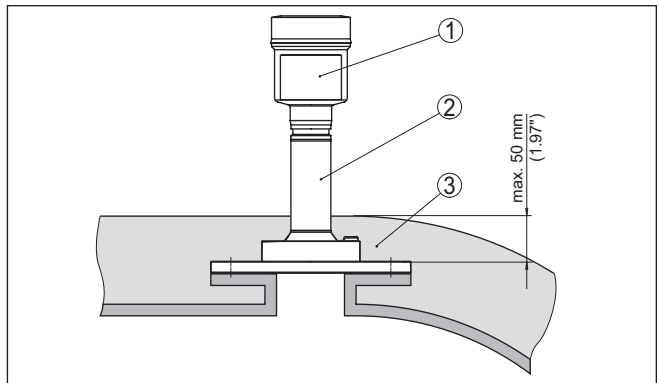


Рис. 23: Монтаж устройства на емкости с термоизоляцией

- 1 Корпус электроники
- 2 Дистанционирующая вставка
- 3 Изоляция емкости

Монтаж в многокамерном силосе

Для обеспечения устойчивости многокамерного силоса его перегородки часто делаются из трапециевидного профильного листа. Монтаж радарного датчика в непосредственной близости к такой структурированной стенке может привести к значительным ложным отражениям. Поэтому датчик следует монтировать, по возможности, на большем расстоянии от перегородок.

Оптимальным будет монтаж на внешней стенке силоса с ориентацией датчика по направлению к выпускному отверстию в центре силоса. Датчик можно монтировать на монтажной скобе.

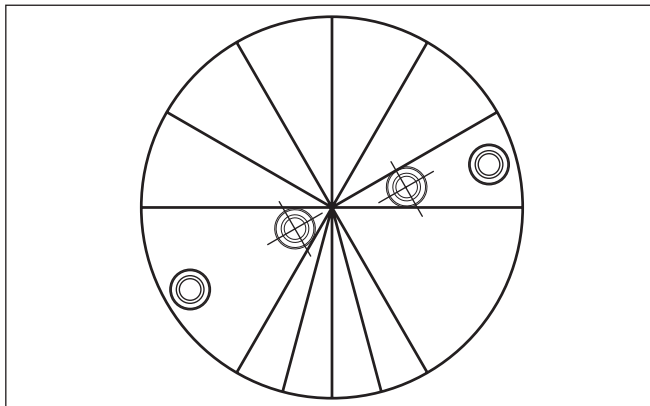


Рис. 24: Монтаж и ориентация датчика в многокамерном силосе

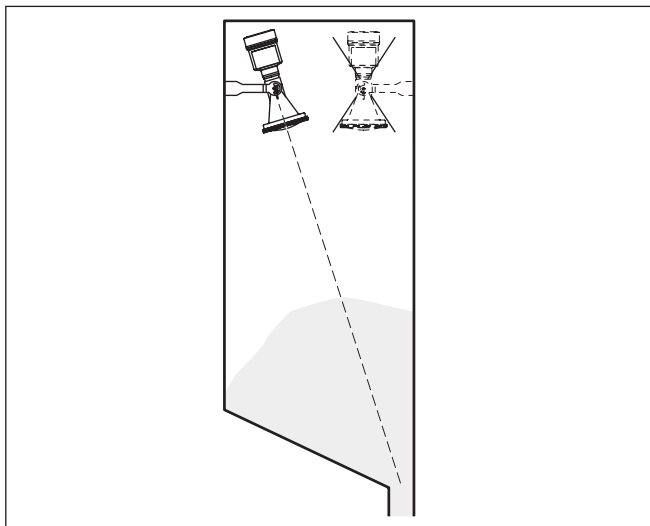


Рис. 25: Монтаж и ориентация датчика в многокамерном силосе

Отложения пыли - продувочное присоединение

Для предупреждения накопления осадка продукта и пыли на антенне, датчик не следует монтировать прямо на вытяжке пыли из емкости.

Для предупреждения накопления осадка продукта, особенно в случае образования сильного конденсата, рекомендуется продувка воздухом.

Оправленная металлом линзовая антенна

VEGAPULS 69 с оправленной металлом линзовой антенной стандартно оснащен продувочным присоединением, см. следующий график.

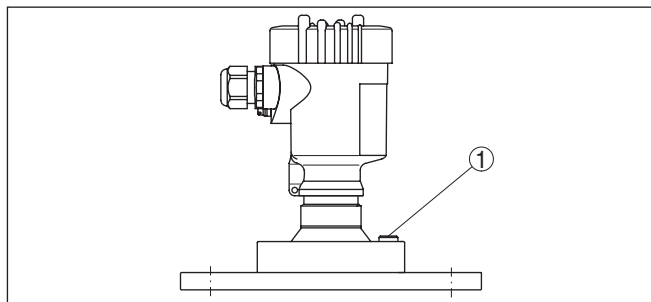


Рис. 26: Продувочное присоединение у исполнения с оправленной металлом линзовой антенной

Пластиковая рупорная антенна

VEGAPULS 69 с пластиковой антенной может иметь опцию исполнения с продувочным присоединением. Конструкция зависит от вида фланцевого исполнения, см. следующие рисунки.

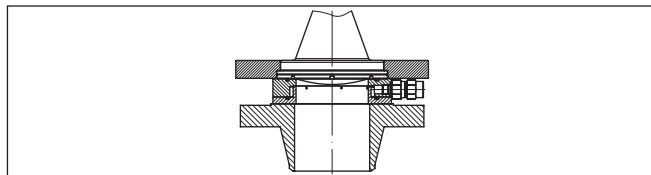


Рис. 27: Продувочное присоединение при накладном фланце

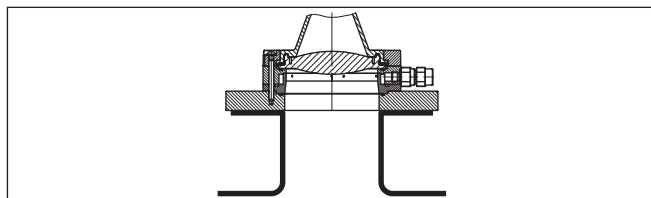


Рис. 28: Продувочное присоединение при адаптерном фланце

Данные продувочного присоединения см. в гл. "Технические данные".

5 Подключение к источнику питания

5.1 Подготовка к подключению

Указания по безопасности

Основные указания по безопасности:



Внимание!

Подключать только при отсутствии напряжения.

- Электрическое подключение на месте эксплуатации может производиться только обученным и допущенным квалифицированным персоналом.
- Если возможны перенапряжения, установить защиту от перенапряжений.



Примечание:

Установить хорошо доступный разъединитель для устройства. Разъединитель должен иметь маркировку для этого устройства (IEC/EN61010).

Питание через сетевое напряжение

В этом случае данное устройство исполнено с защитой по Классу I. Для обеспечения такого класса защиты необходимо, чтобы защитный провод был обязательно подключен к внутренней клемме для подключения защитного провода. При этом следует соблюдать действующие требования к электропроводке.

Исходя из требования безопасной развязки, питание и токовый выход обеспечиваются по отдельным кабелям. Диапазон напряжения питания зависит от исполнения прибора.

Напряжение питания см. п. "Технические данные".

Питание от источника малого напряжения

В этом случае данное устройство исполнено с защитой по Классу II. Устройство должно быть соединено с "землей" емкости (выравнивание потенциалов) или, в случае пластиковых емкостей, с ближайшим потенциалом "земли". Для этого сбоку на корпусе имеется клемма заземления.

Соединительный кабель

Для питания от сетевого напряжения требуется сертифицированный трехпроводный монтажный кабель с проводом PE.

Для подключения токового выхода 4 ... 20 mA используется стандартный двухпроводный неэкранированный кабель. В случае возможности электромагнитных помех выше контрольных значений по EN 61326-1 для промышленных зон, рекомендуется использовать экранированный кабель.

Применяемый кабель должен проявлять требуемую термостойкость и пожарную безопасность для максимальной возможной температуры окружающей среды.

Для устройств с корпусом и кабельным вводом используйте кабель круглого сечения. Для обеспечения уплотнительного действия кабельного ввода (степени защиты IP), проверьте, для какого диаметра кабеля применим данный кабельный ввод.

Используйте кабельный ввод, подходящий для данного диаметра кабеля.

Кабельные вводы

Метрическая резьба

В случае корпусов устройств с метрической резьбой отверстий под кабельные вводы, кабельные вводы ввертываются на заводе. Кабельные вводы закрыты пластиковыми заглушками для защиты при транспортировке.

Перед выполнением электрического подключения эти заглушки необходимо снять.

Резьба NPT

У устройств, корпус которых имеет отверстия под кабельные вводы с самоуплотняющимися резьбами NPT, при поставке с завода кабельные вводы могут быть не установлены. Поэтому для защиты при транспортировке свободные отверстия под кабельные вводы закрыты красными защитными колпачками.

Перед пуском в эксплуатацию эти защитные колпачки должны быть заменены сертифицированными кабельными вводами или подходящими заглушками.

В случае пластикового корпуса кабельный ввод NPT или стальной кабелепровод должны вворачиваться в резьбовую вставку без смазки.

Максимальный момент затяжки для всех корпусов см. в гл. "Технические данные".

Экранирование кабеля и заземление

Если требуется экранированный кабель, кабельный экран рекомендуется подключить к потенциалу земли с обеих сторон. В датчике экран следует подключить непосредственно к внутренней клемме заземления. Внешняя клемма заземления на корпусе должна быть низкоомно соединена с потенциалом земли.



Для Ex-установок заземление выполняется согласно правилам монтажа электроустановок.

Для гальванических установок, а также для емкостей с катодной коррозионной защитой, следует учитывать существование значительных разностей потенциалов. При двустороннем заземлении экрана это может привести к недопустимо высокому току экрана.



Информация:

Металлические части устройства (присоединение, чувствительный элемент, концентрическая труба и т.д.) имеют токопроводящее соединение с внутренней и внешней клеммами заземления на корпусе. Это соединение существует или непосредственно металлически, или, в случае устройства с выносной электроникой, через экран специального соединительного кабеля.

Данные по соединениям потенциалов внутри устройства см. в гл. "Технические данные".

5.2 Подключение

Техника подключения Подключение питания и выхода сигнала осуществляется через подпружиненные контакты в корпусе.

Подключение к модулю индикации и настройки и интерфейсному адаптеру осуществляется через контактные штырьки в корпусе.



Информация:

Клеммный блок является съемным и может быть удален с электроники. Для этого нужно маленькой отверткой поддеть и вытащить клеммный блок. При установке клеммного блока назад должен быть слышен звук защелкивания.

Порядок подключения Выполнить следующее:

1. Отвинтить крышку корпуса.
2. Ослабить накидную гайку кабельного ввода и вынуть заглушку.
3. Удалить примерно 10 см обкладки соединительного кабеля сигнального выхода, концы проводов зачистить примерно на 1 см.
4. Вставить кабель в датчик через кабельный ввод.



Рис. 29: Подключение: шаги 5 и 6

5. Концы проводов вставить в контакты в соответствии со схемой подключения.



Информация:

Жесткие провода и гибкие провода с гильзами на концах вставляются прямо в отверстия контактов. В случае гибких проводов без конечных гильз, чтобы открыть отверстие контакта, нужно слегка нажать на вершину контакта маленькой отверткой, после удаления отвертки контакты снова закроются.

6. Слегка потянув за провода, проверить надежность их закрепления в контактах
7. Экран подключить к внутренней клемме заземления, внешнюю клемму заземления, при питании от малого напряжения, соединить с выравниванием потенциалов
8. Соединительный кабель для подачи питания подключить таким же способом согласно схеме подключения, при питании от сетевого напряжения дополнительно соединить защитный провод с внутренней клеммой заземления.
9. Туго затянуть гайки кабельных вводов. Уплотнительное кольцо должно полностью облегать кабель.
10. Завинтить крышку корпуса.

Электрическое подключение выполнено.



Информация:

Клеммные блоки являются съемным. Для снятия нужно маленькой отверткой поддеть и вытащить клеммный блок. При установке клеммного блока назад должен быть слышен звук защелкивания.

5.3 Схема подключения (двухкамерный корпус)



Рисунки ниже действительны для исполнения без взрывозащиты, а также для исполнения Ex d ia.

Отсек электроники

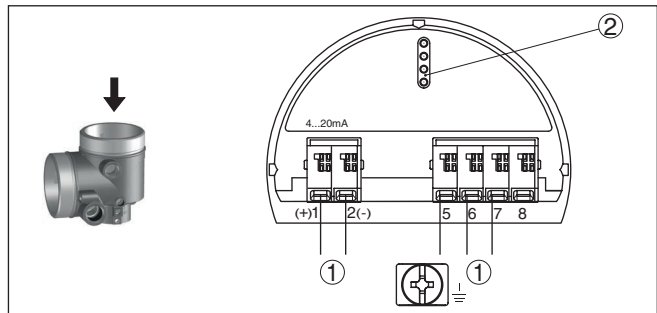


Рис. 30: Отсек электроники (двухкамерный корпус)

- 1 Внутреннее соединение с отсеком подключения
- 2 Для модуля индикации и настройки или интерфейсного адаптера



Информация:

Подключение выносного блока индикации и настройки при исполнении Ex d ia невозможно.

Отсек подключения в случае сетевого напряжения

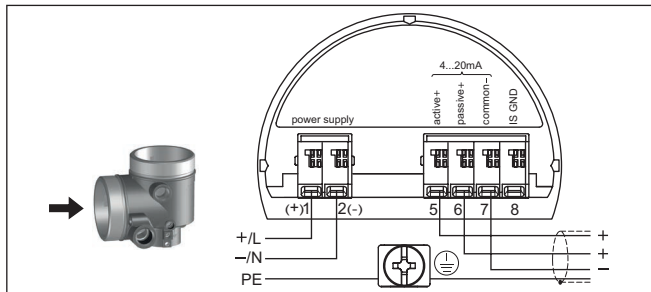


Рис. 31: Отсек подключения в двухкамерном корпусе в случае сетевого напряжения

Клемма	Функция	Полярность
1	Питание	+/L
2	Питание	-/N
5	Выход 4 ... 20 mA (активный)	+
6	Выход 4 ... 20 mA (пассивный)	+
7	Масса - выход	-
8	Рабочее заземление при электромонтаже по CSA (Canadian Standards Association)	

Отсек подключения в случае малого напряжения

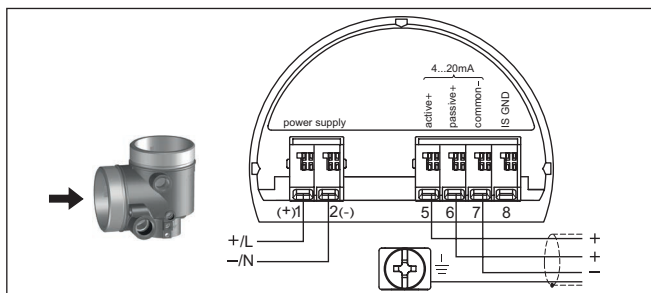


Рис. 32: Отсек подключения в двухкамерном корпусе в случае малого напряжения

Клемма	Функция	Полярность
1	Питание	+/L
2	Питание	-/N
5	Выход 4 ... 20 mA (активный)	+

Клемма	Функция	Полярность
6	Выход 4 ... 20 mA (пассивный)	+
7	Масса - выход	-
8	Рабочее заземление при электромонтаже по CSA (Canadian Standards Association)	

5.4 Фаза включения

После подключения к источнику питания или после восстановления напряжения в течение прибл. 30 секунд выполняется самопроверка устройства:

- Внутренняя проверка электроники
- Индикация типа устройства, версии аппаратного и программного обеспечения, обозначения места измерения (на дисплее или ПК)
- Индикация сообщения о статусе "*F 105 Идет поиск измеренного значения*" на дисплее или ПК
- Кратковременный скачок выходного сигнала до установленного токового значения отказа

Как только будет найдено действительное измеренное значение, на линии сигнала выдается соответствующий ток (значение тока соответствует текущему уровню и уже выполненным установкам, например заводской установке).

6 Начальная установка с помощью модуля индикации и настройки

6.1 Установка модуля индикации и настройки

Модуль индикации и настройки может быть установлен в датчике и снят с него в любое время. Модуль можно установить в одной из четырех позиций со сдвигом на 90°. Для этого не требуется отключать питание.

Выполнить следующее:

1. Отвинтить крышку корпуса.
2. Модуль индикации и настройки установить на электронике в желаемом положении и повернуть направо до щелчка.
3. Туго завинтить крышку корпуса со смотровым окошком.

Для демонтажа выполнить описанные выше действия в обратном порядке.

Питание модуля индикации и настройки осуществляется от датчика.



Рис. 33: Установка модуля индикации и настройки в двухкамерном корпусе



Примечание:

При использовании установленного в устройстве модуля индикации и настройки для местной индикации требуется более высокая крышка корпуса с прозрачным окошком.

6.2 Система настройки

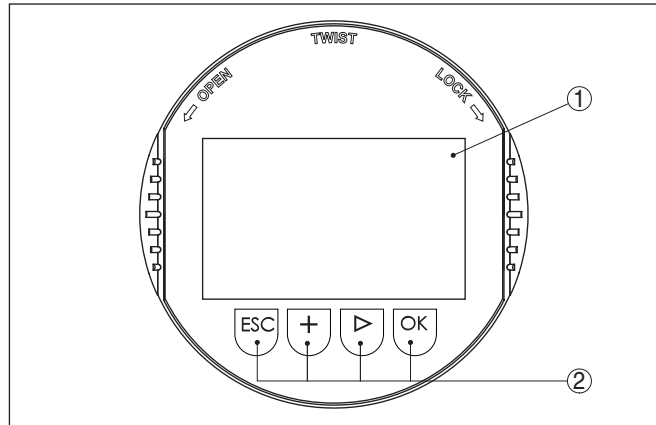


Рис. 34: Элементы индикации и настройки

- 1 ЖК-дисплей
- 2 Клавиши настройки

Функции клавиш

- Клавиша **[OK]**:
 - переход к просмотру меню
 - подтверждение выбора меню
 - редактирование параметра
 - сохранение значения
- Клавиша **[->]**:
 - изменение представления измеренного значения
 - перемещение по списку
 - выбор пунктов меню быстрой начальной установки
 - выбор позиции для редактирования
- Клавиша **[+]**:
 - изменение значения параметра
- Клавиша **[ESC]**:
 - отмена ввода
 - возврат в меню уровнем выше

Система настройки - непосредственно клавиши

Прибор настраивается с помощью четырех клавиш и меню на жидкокристаллическом дисплее модуля индикации и настройки. Функции клавиш показаны на рисунке выше.

Система настройки - магнитным карандашом

На модуле индикации и настройки с опциональной функцией Bluetooth четыре клавиши настройки можно приводить в действие также магнитным карандашом через закрытую крышку корпуса датчика.

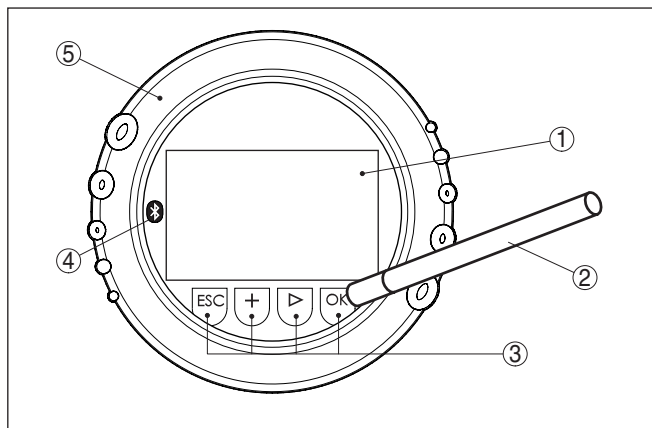


Рис. 35: Элементы индикации и настройки - настройка посредством магнитного карандаша

- 1 ЖК-дисплей
- 2 Магнитный карандаш
- 3 Клавиши настройки
- 4 Символ Bluetooth
- 5 Крышка с прозрачным окошком

Временные функции

Разовым нажатием клавиш **[+]** и **[->]** редактируемое значение и положение курсора изменяется на одну позицию. При нажатии длительностью более 1 с, изменение выполняется непрерывно. При одновременном нажатии клавиш **[OK]** и **[ESC]** в течение более 5 с, выполняется возврат в главное меню. При этом язык меню переключается на "English".

Через 60 мин. после последнего нажатия клавиши автоматически происходит возврат к отображению измеренных значений. Значения, не подтвержденные нажатием клавиши **[OK]**, будут потеряны.

6.3 Индикация измеренных значений - выбор языка

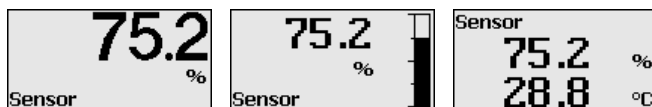
Индикация измеренного значения

Переключение между тремя различными режимами индикации выполняется клавишей **[->]**.

Первый вид - индикация выбранного измеренного значения шрифтом увеличенного размера.

Второй вид - это индикация выбранного измеренного значения и соответствующей гистограммы.

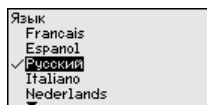
Третий вид - индикация выбранного измеренного значения, а также второго выбранного значения, например значения температуры электроники.



При первоначальной установке поставленного с завода устройства клавишей "OK" выполняется переход в меню "Язык".

Выбор языка

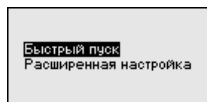
В данном меню выбирается язык для дальнейшего параметрирования. Изменение выбора возможно через меню "Начальная установка - Дисплей, Язык меню".



Клавишей "OK" выполняется переход в главное меню.

6.4 Параметрирование - Быстрая начальная установка

Чтобы быстро и просто настроить датчик для данной измерительной задачи, на пусковом экране модуля индикации и настройки выберите меню "Быстрая начальная установка".



Выполните отдельные шаги, выбирая их клавишей [->].

После выполнения последнего шага кратковременно показывается сообщение "Быстрая начальная установка успешно завершена".



Информация:

При быстрой начальной установке, сохранение эхо-кривой начальной установки выполняется автоматически.

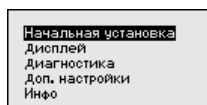
Возврат к индикации измеренных значений выполняется клавишами [->] или [ESC] либо автоматически через 3 с.

"Расширенная настройка" описана в следующем разделе.

6.5 Параметрирование - Расширенная настройка

Главное меню

Главное меню разделено на пять зон со следующими функциями:



Начальная установка: обозначение места измерения, единицы, применение, установка рабочего диапазона, выход сигнала

Дисплей: выбор языка, настройки индикации измеренных значений, подсветка

Диагностика: статус устройства, пиковые значения, моделирование, эхо-кривая

Доп. настройки: дата/время, сброс, функция копирования, пересчет, токовый выход, память помех, линеаризация, режим HART, специальные параметры

Инфо: имя устройства, версия аппаратного и программного обеспечения, дата заводской установки, особенности устройства

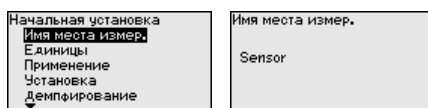
Для оптимального параметрирования датчика для данного измерения необходимо, последовательно выбирая опции меню "Начальная установка", ввести соответствующие значения параметров. Порядок выполнения начальной установки описан ниже.

Начальная установка - Имя места измерения

Здесь можно задать подходящее имя места измерения. Для запуска редактирования нажмите клавишу "OK". Клавишей "+" изменяется знак, а клавишей "->" выполняется переход на следующую позицию редактирования.

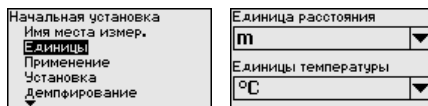
Можно ввести имя максимум из 19 знаков. Набор знаков включает:

- Заглавные буквы A ... Z
- Цифры 0 ... 9
- Специальные знаки + - / _ пробел



Начальная установка - Единицы

В этом меню выбираются единицы измерения расстояния и единицы измерения температуры.



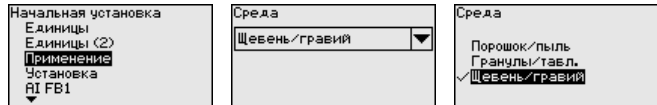
Для единиц измерения расстояния можно выбрать m, in и ft. Для единиц температуры можно выбрать °C, °F и K.

Начальная установка - Применение

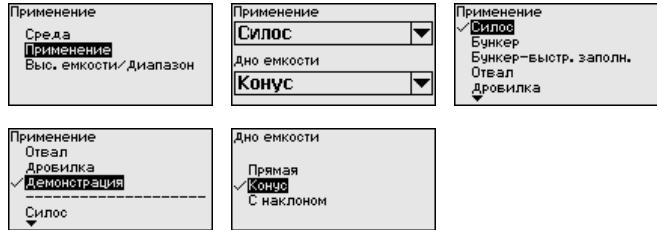
В данном меню можно оптимально адаптировать датчик к месту и условиям применения. Здесь выбирается среда, применение, а также высота емкости/диапазон измерения.

Среда:

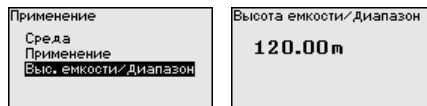
Разные продукты по-разному отражают радарный сигнал. Выполненные здесь установки позволяют оптимально адаптировать датчик к измеряемому продукту и тем самым заметно повысить надежность измерения, прежде всего на средах с плохими отражательными свойствами.

**Применение:**

На сыпучих продуктах, в зависимости от применения, факторами, вызывающими дополнительные ложные эхосигналы, могут быть насыпной конус, стенка или дно емкости. В этом меню датчик оптимально адаптируется к применению.

**Высота емкости/Диапазон измерения:**

Радарный датчик VEGAPULS 69 предназначен для измерения уровня сыпучих продуктов в высоких и узких емкостях. Датчик измеряет в диапазоне до 120 м. В этом пункте меню можно задать активный диапазон измерения, в пределах которого датчик будет искать эхосигнал уровня.

**Информация:**

Независимо от этого, далее необходимо выполнить еще установку Min.

В основе конфигурации применения лежат следующие характеристики:

Силос (узкий и высокий):

- Емкость из металла: сварные швы
- Условия процесса/измерения:
 - Заполнение очень близко к датчику
 - Системный шум при полностью опорожненном силосе повышается
- Свойства датчика:
 - Стабильные измеренные значения посредством более высокого усреднения
 - Рекомендуется создание памяти помех при начальной установке, требуется для автоматического игнорирования помех

- Автоматическое игнорирование помех при частично заполненной емкости²⁾

Бункер (большой объем):

- Емкость из бетона или металла:
 - Структурированные стенки емкости
 - Имеются встроенные конструкции
- Условия процесса/измерения:
 - Большое расстояние до продукта
 - Большой насыпной конус
- Свойства датчика:
 - Усреднение среднее
 - Воспринимаются большие скачки измеренного значения

Бункер с быстрым заполнением:

- Емкость из бетона или металла, а также многокамерный силос:
 - Структурированные стенки емкости
 - Имеются встроенные конструкции
- Условия процесса/измерения:
 - Скачки измеренного значения, например вследствие загрузки из грузового автомобиля
 - Большое расстояние до продукта
 - Большой насыпной конус
- Свойства датчика:
 - Усреднение меньшее
 - Воспринимаются очень большие скачки измеренного значения

Отвал:

- Монтаж датчика на подвижном ленточном транспортере
- Регистрация профиля отвала
- Регистрация высоты во время насыпания
- Условия процесса/измерения:
 - Скачки измеренного значения, например, из-за профиля отвала или траверс
 - Большой насыпной конус
 - Измерение очень близко к потоку загрузки
- Свойства датчика:
 - Усреднение среднее
 - Воспринимаются большие скачки измеренного значения

Дробилка:

- Емкость: имеются встроенные конструкции, защитные и противоизносные устройства
- Условия процесса/измерения:
 - Скачки измеренного значения, например вследствие загрузки из грузового автомобиля
 - Быстрая скорость реакции

²⁾ Устройство обнаруживает, была ли создана вручную память помех при пустой емкости и высоком системном шуме. Автоматическое игнорирование помех затем происходит, когда при начале заполнения обнаруживается экосигнал уровня.

- Большое расстояние до продукта
- Свойства датчика:
 - Усреднения почти нет
 - Макс. скорость реакции, воспринимаются очень большие скачки измеренного значения

Демонстрация:

- Настройка для применения, которое не является типичным измерением уровня
 - Демонстрация устройства
 - Регистрация/контроль объектов (требуется дополнительные настройки)
- Свойства датчика:
 - Датчик немедленно воспринимает каждое изменение измеренного значения в пределах диапазона измерения
 - Высокая чувствительность против помех, так как почти нет усреднения

После ввода необходимых параметров сохранить установку нажатием **[OK]** и с помощью клавиш **[ESC]** и **[->]** перейти к следующему пункту меню.

Начальная установка - Установка

Радарный датчик измеряет расстояние от датчика до поверхности заполняющего продукта. Для индикации собственно высоты заполнения, необходимо задать соответствие измеренного расстояния высоте заполнения в процентах.

Для выполнения этой установки необходимо ввести расстояние до поверхности продукта при полной и пустой емкости, см. следующий пример:

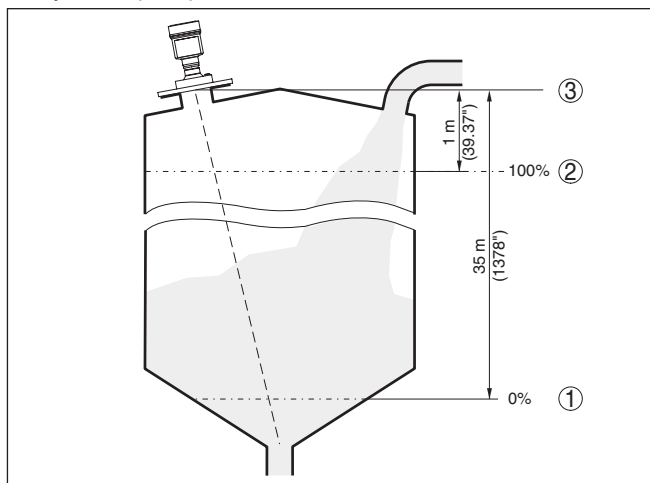


Рис. 36: Пример выполнения Установки Min./Max.

- 1 Min. уровень = max. измеренное расстояние
- 2 Max. уровень = min. измеренное расстояние
- 3 Базовая плоскость

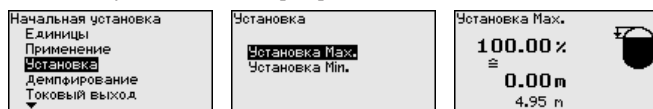
Если эти значения неизвестны, можно выполнить установку, например, со значениями расстояния для 10 % и 90 % заполнения. Исходной точкой для значений расстояния всегда будет базовая плоскость, т.е. уплотнительная поверхность резьбы или фланца, см. гл. "Технические данные". Из этих данных затем рассчитывается собственно высота заполнения.

Для установки Min./Max. фактический уровень не имеет значения: такая настройка всегда осуществляется без изменения уровня и может проводиться еще до монтажа прибора на месте измерения.

Начальная установка - Установка Max

Выполнить следующее:

1. Клавишей **[>]** выбрать пункт меню Установка Max и подтвердить нажатием **[OK]**.



2. Клавишей **[OK]** перейти к редактированию процентного значения, клавишей **[>]** поставить курсор на редактируемую позицию.



3. Клавишей **[+]** установить желаемое процентное значение и сохранить нажатием **[OK]**. Курсор теперь переходит на позицию редактирования значения расстояния.

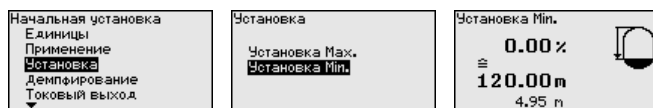


4. Для этого введите процентное значение заполнения и соответствующее расстояние в метрах для полной емкости.
5. Сохранить установку нажатием **[OK]** и клавишами **[ESC]** и **[>]** перейти к установке Min.

Начальная установка - Установка Min

Выполнить следующее:

1. Клавишей **[>]** выбрать пункт меню "Установка Min" и подтвердить нажатием **[OK]**.



2. Клавишей **[OK]** перейти к редактированию процентного значения, клавишей **[>]** поставить курсор на редактируемую позицию.



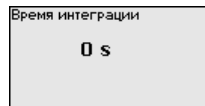
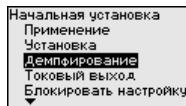
3. Клавишей **[+]** установить желаемое процентное значение и сохранить нажатием **[OK]**. Курсор теперь переходит на позицию редактирования значения расстояния.



4. Ввести соответствующее данному процентному значению значение расстояния в метрах для пустой емкости (например, расстояние от датчика до дна емкости).

Начальная установка - Демпфирование

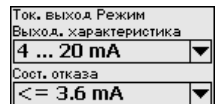
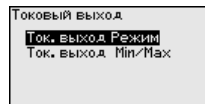
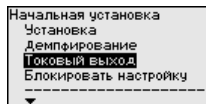
Для демпфирования вызванных условиями процесса колебаний измеренных значений в данном меню можно установить время интеграции в пределах 0 ... 999 сек.



Заводская установка демпфирования 0 s.

Начальная установка - Ток. выход, Режим

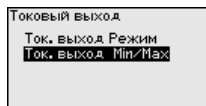
В меню "Ток. выход - режим" задается выходная характеристика и состояние токового выхода при неисправностях.



Заводская установка: выходная характеристика 4 ... 20 mA, состояние отказа < 3,6 mA.

Начальная установка - Ток. выход Min./Max.

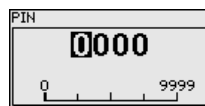
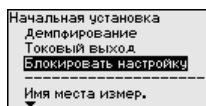
В меню "Токовый выход Min./Max." устанавливаются параметры токового выхода в рабочем режиме.



Заводская установка: Min.-ток 3,8 mA и Max.-ток 20,5 mA.

Начальная установка - Блокировать/деблокировать настройку

Через меню "Блокировать/деблокировать настройку" параметры датчика защищаются от нежелательного или случайного изменения.



Если PIN активирован, то без ввода PIN возможны только лишь следующие функции:

- Выбор меню и отображение данных
- Считывание данных из датчика в модуль индикации и настройки

Деблокировка настройки датчика дополнительно возможна в любом пункте меню путем ввода PIN.

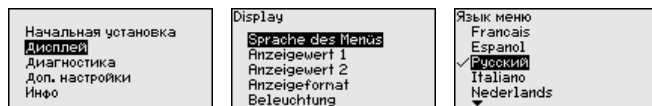


Осторожно!

При активном PIN блокируется также настройка через PACTware/DTM или другую систему.

Дисплей - Язык меню

Через данное меню можно выбрать желаемый язык дисплея.



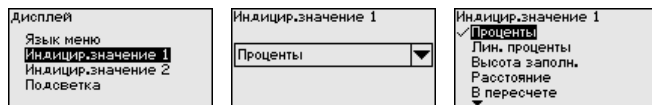
Можно выбрать один из следующих языков:

- Немецкий
- Английский
- Французский
- Испанский
- Русский
- Итальянский
- Нидерландский
- Португальский
- Японский
- Китайский
- Польский
- Чешский
- Турецкий

В состоянии при поставке VEGAPULS 69 имеет установку языка в соответствии с заказом.

Дисплей - Индицируемое значение 1 и 2

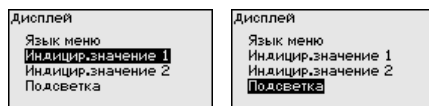
В данном меню определяется индикация измеренных значений на дисплее.



Заводская установка индицируемого значения "Проценты".

Дисплей - Подсветка

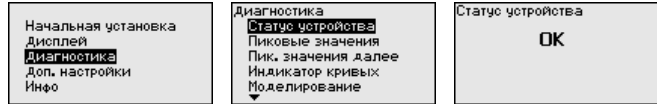
Модуль индикации и настройки имеет подсветку дисплея. В этом меню можно включить или выключить подсветку. Требуемый уровень рабочего напряжения см. в гл. "Технические данные".



В состоянии при поставке подсветка включена.

Диагностика - Статус устройства

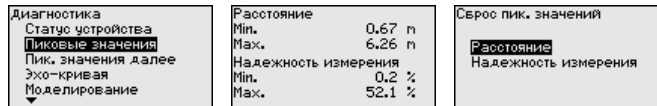
В данном меню отображается статус устройства.



Диагностика - Пиковые значения

В датчике сохраняются минимальное и максимальное измеренные значения, минимальное и максимальное значение надежности измерения и температуры электроники. Эти значения индицируются через меню "Пиковые значения" и "Пиковые значения далее".

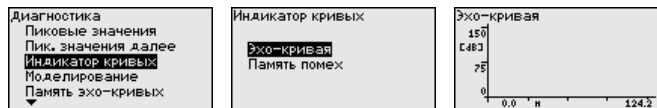
Клавишей **[OK]** в окне указателя пиковых значений открывается меню сброса:



Клавишей **[OK]** в меню сброса указатель пиковых значений сбрасывается до текущего измеренного значения.

Диагностика - Индикация кривых

"Эхо-кривая" показывает уровень эхосигналов в dB в пределах диапазона измерения. Уровень сигнала позволяет оценить качество измерения.

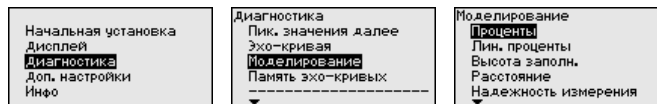


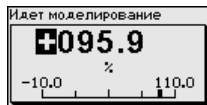
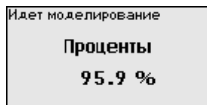
Выбранная кривая будет обновлена. Клавишей **[OK]** открывается подменю с функцией изменения масштаба изображения:

- "X-Zoom": функция увеличения для измеренного расстояния
- "Y-Zoom": 1-, 2-, 5- и 10-кратное увеличение сигнала в "dB"
- "Unzoom": возврат к изображению в пределах номинального диапазона измерения с однократным увеличением

Диагностика - Моделирование

Данное меню позволяет моделировать измеренные значения через токовый выход, с помощью чего проверяется канал передачи сигнала, например через подключенное устройство индикации или входную карту системы управления.





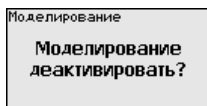
Выберите желаемую величину для моделирования и задайте желаемое числовое значение.



Осторожно!

При выполнении моделирования моделируемое значение выдается как токовое значение 4 ... 20 mA и как цифровой сигнал HART. В рамках функции Asset Management выдается сообщение о статусе "Maintenance (Требуется обслуживание)".

Чтобы деактивировать моделирование, нажмите клавишу **[ESC]** и подтвердите сообщение.



клавишей **[OK]**.



Информация:

Автоматически датчик завершает моделирование через 60 минут.

Диагностика - Память эхо-кривых

Функция "Начальная установка" позволяет сохранить эхо-кривую на момент начальной установки.

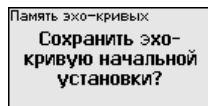
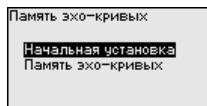
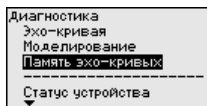


Информация:

Сохранение эхо-кривой начальной установки обычно рекомендуется, а для использования функциональности управления активами (Asset Management) требуется обязательно. Сохранение эхо-кривой начальной установки должно выполняться при наименьшем возможном уровне.

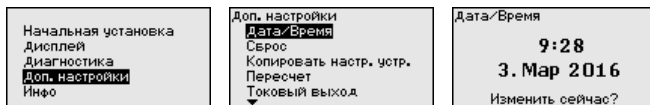
Функция "Память эхо-кривых" позволяет сохранять до десяти любых эхо-кривых, например чтобы зарегистрировать поведение датчика при определенных рабочих состояниях.

На ПК с ПО PACTware сохраненные эхо-кривые могут быть показаны с высоким разрешением и использованы для анализа изменений сигнала с течением времени эксплуатации. Дополнительно может быть показана эхо-кривая начальной установки для ее сравнения с текущей эхо-кривой.



Доп. настройки - Дата/Время

В этом меню выполняется установка внутренних часов датчика на нужное время и временной формат. При поставке с завода в устройстве установлено центрально-европейское время (CET).

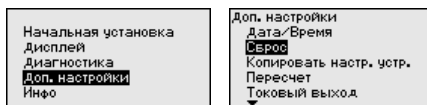


Доп. настройки - Сброс

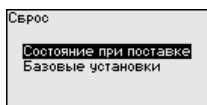
При сбросе выполненные пользователем установки параметров сбрасываются до значений по умолчанию (см. таблицу ниже).

Выполнить следующее:

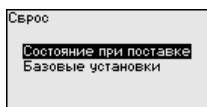
1. Клавишей [→] в меню "Доп. настройки" выбрать пункт меню "Сброс" и подтвердить нажатием [OK].



2. Подтвердить нажатием [OK] и клавишей [→] выбрать желаемую функцию сброса



3. Подтвердить нажатием [OK], прикл. 5 секунд показывается сообщение "Выполняется сброс", затем снова появляется окно выбора.



Осторожно!

В течение выполнения сброса через токовый выход выдается постоянное значение сигнала неисправности. В рамках функции Asset Management выдается сообщение о статусе "Maintenance (Требуется обслуживание)".

Имеются следующие функции сброса:

Состояние при поставке: Восстановление исходных установок параметров при поставке с завода, включая выполненные по заказу установки. Созданная память помех, программируемая пользователем кривая линеаризации, память измеренных значений и память эхо-кривых будут удалены. Память событий и изменений параметров сохраняется.

Базовые установки: Сброс установок параметров, включая специальные параметры, до значений по умолчанию для данного устройства. Созданная память помех, программируемая пользователем кривая линеаризации, а также память измеренных значений будут удалены. Установки по спецификации заказа после этого сброса не будут приняты в текущие параметры.

В следующей таблице показаны зоны действия различных функций сброса и значения по умолчанию для данного устройства:

Меню	Пункт меню	Значение по умолчанию
Начальная установка	Имя места измерения	Датчик
	Единицы	Расстояние в m Температура, °C
	Применение	Среда: Щебень/гравий Применение: Силос Дно емкости: плоское Высота емкости/Диапазон измерения: 120 m
	Установка Min	120 m
	Установка Max	0,000 m(d)
	Демпфирование	0,0 s
	Ток. выход, режим	Характеристика выхода: 4 ... 20 mA Состояние отказа: < 3,6 mA
	Ток. выход Min./Max.	Min.-ток: 3,8 mA Max. ток: 20,5 mA
Дисплей	Индیکیруемое значение 1	Высота заполнения
	Индیکیруемое значение 2	Температура
	Подсветка	Выключено
Доп. настройки	Дата/Время	Формат времени: 24 h
	Величина пересчета	Объем l
	Формат пересчета	100,00 lin %, 100 l 0,00 lin %, 0 l
	Токовый выход 1 и 2 Величина	Lin %
	Токовый выход 1 и 2 Установка	100,00 %, 100 l 0,00 %, 0 l
	Линеаризация	Линейная
	Режим HART	Адрес HART: 0 Loop current mode: аналоговый токовый выход

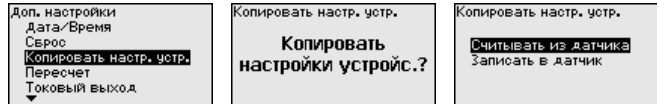
Данная функция позволяет копировать установки устройства. Имеются следующие функции копирования:

Считывать из датчика: Данные из датчика сохранить в модуле индикации и настройки.

Записать в датчик: Данные из модуля индикации и настройки снова сохранить в датчике.

В модуле индикации и настройки сохраняются следующие данные и установки:

- Все данные меню "Начальная установка" и "Дисплей"
- Пункты меню "Сброс, Дата/Время" в меню "Доп. настройки"
- Программируемая пользователем кривая линеаризации



Скопированные данные сохраняются в памяти EEPROM в модуле индикации и настройки, в том числе при отключении питания, данные можно записать из модуля в другие датчики или хранить в модуле как резервную копию данных, например для замены электроники.

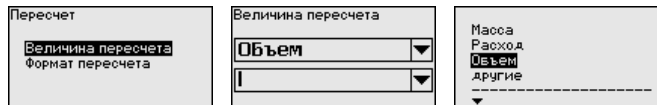


Примечание:

Перед сохранением данных в датчике выполняется проверка соответствия данных датчику. При этом индицируется тип датчика исходных данных, а также тип датчика целевого датчика. Если данные не соответствуют, выдается сообщение об ошибке и функция блокируется. Сохранение выполняется только после деблокировки.

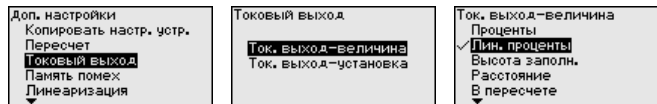
Доп. настройки - Пересчет

В меню "Пересчет" определяется величина и формат пересчета индицируемого значения для 0 % и 100 % заполнения, например для индикации измеренного значения в единицах объема.



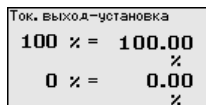
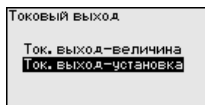
Доп. настройки - Токовый выход (Величина)

В пункте меню "Токовый выход - величина" задается, какой измеряемой величине соответствует токовый выход.



Доп. настройки - Токовый выход (Установка)

В меню "Токовый выход - установка" можно токовому выходу присвоить соответствующее измеренное значение.



Доп. настройки - Память помех

Следующие условия вызывают ложные отраженные сигналы и могут повлиять на измерение:

- Высокие патрубки
- Конструкции в емкости, например распорки
- Мешалки
- Налипание продукта или сварные швы на стенках емкости



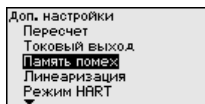
Примечание:

Создание памяти помех позволяет определить, выделить и сохранить ложные отраженные сигналы и далее исключать их при обработке отраженного сигнала от уровня.

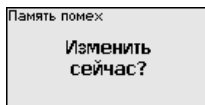
Создавать память помех нужно, по возможности, при самом малом уровне, чтобы были зарегистрированы все имеющиеся сигналы помех.

Выполнить следующее:

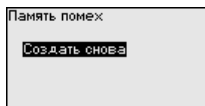
1. Клавишей **[>]** выбрать пункт меню "Память помех" и подтвердить нажатием **[OK]**.



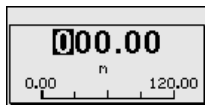
2. Снова подтвердить нажатием **[OK]**.



3. Снова подтвердить нажатием **[OK]**.



4. Снова подтвердить нажатием **[OK]** и ввести фактическое расстояние от датчика до поверхности продукта.



5. Теперь после нажатия **[OK]** все имеющиеся на этом расстоянии ложные отраженные сигналы будут зарегистрированы и сохранены в датчике.

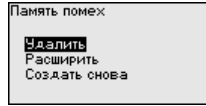


Примечание:

Проверьте расстояние до поверхности заполняющего продукта. Если ввести неправильное (слишком большое) значение,

актуальный уровень сохранится в памяти как помеха и на указанном расстоянии уровень определяться более не будет.

Если в датчике уже создана память помех, то при выборе меню "Память помех" появляется следующее окно:

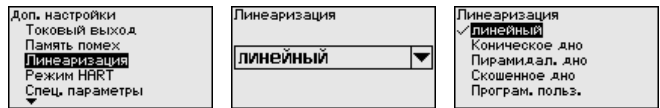


"Удалить": Удаление всей уже созданной памяти помех. Это имеет смысл, если уже существующая память помех более не соответствует условиям измерения в емкости.

"Расширить": Можно расширить уже созданную память помех. Это имеет смысл, если память помех была создана при слишком высоком уровне и могли быть сохранены не все ложные экосигналы. При выборе опции "Расширить" будет показано расстояние до поверхности продукта для уже созданной памяти помех. Теперь можно изменить это значение и расширить память помех до этого диапазона.

Доп. настройки - Линеаризация

Линеаризация требуется для всех емкостей, объем которых изменяется нелинейно с увеличением уровня заполнения, а индикация необходима в единицах объема. Для таких емкостей имеются соответствующие кривые линеаризации, которые задают отношение между уровнем заполнения в процентах и объемом емкости. Линеаризация действует для индикации измеренных значений и для токового выхода.



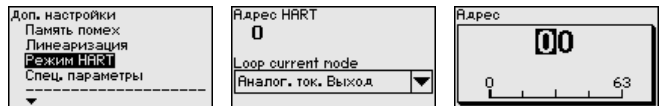
Доп. настройки - Режим HART

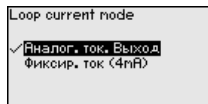
В данном меню можно выбрать режим HART и задать адреса датчиков для многоточечного режима.

В режиме работы "Фиксированный токовый выход" на одном двухпроводном кабеле может работать до 63 датчиков (многоточечный режим). Каждому датчику должен быть присвоен адрес в диапазоне от 0 до 63.

Если выбирается функция "Аналоговый токовый выход", в многоточечном режиме будет выдаваться сигнал 4 ... 20 mA.

В режиме "Фиксир. ток (4 mA)" будет, независимо от текущего уровня, выдаваться постоянный сигнал 4 mA.



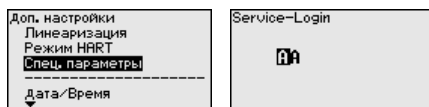


Заводская установка: "Аналоговый токовый выход" и адрес "00".

Доп. настройки - Специальные параметры

В этом пункте меню вы попадаете в защищенную зону для задания специальных параметров. В редких случаях отдельные параметры могут изменяться для адаптации датчика к специальным требованиям.

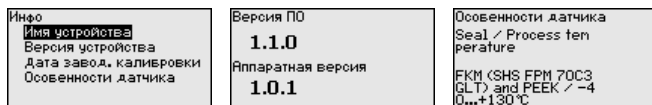
Изменять установки специальных параметров можно только после консультации с нашими сервисными специалистами.



Инфо

В этом меню доступны следующие сведения об устройстве:

- Имя и серийный номер устройства
- Версия аппаратного и программного обеспечения
- Дата заводской калибровки, а также дата последнего изменения через настроенное устройство
- Особенности датчика (вид взрывозащиты, тип присоединения, уплотнение, диапазон измерения) и т.п.



6.6 Сохранение данных параметрирования

Сохранение на бумаге

Для сервисных целей рекомендуется записать данные установки, например, в этом руководстве по эксплуатации, а также сохранить их в архиве.

Сохранение в модуле индикации и настройки

При наличии модуля индикации и настройки, данные установок устройства можно считывать из датчика и сохранять их в модуле. Порядок описан в меню "Доп. настройки", пункт меню "Копировать настройки устройства". Данные долговременно сохраняются в модуле, в том числе при отсутствии питания датчика.

В модуле индикации и настройки сохраняются следующие данные и установки:

- Все данные меню "Начальная установка" и "Дисплей"
- В меню "Доп. настройки" данные пунктов "Единицы датчика, единицы температуры и линейаризация"
- Значения созданной пользователем кривой линейаризации

Функцию копирования данных можно также использовать для переноса установок одного устройства на другое устройство

того же типа. В случае замены датчика, модуль индикации и настройки с сохраненными в нем данными устанавливается на новом датчике и данные записываются в новый датчик из модуля также через пункт меню "*Копировать настройки устройства*".

7 Начальная установка с помощью PACTware

7.1 Подключение ПК

Через интерфейсный адаптер прямо к датчину



Рис. 37: Подключение ПК через интерфейсный адаптер прямо к датчику

- 1 Кабель USB к ПК
- 2 Интерфейсный адаптер VEGACONNECT
- 3 Датчик

Подключение через HART

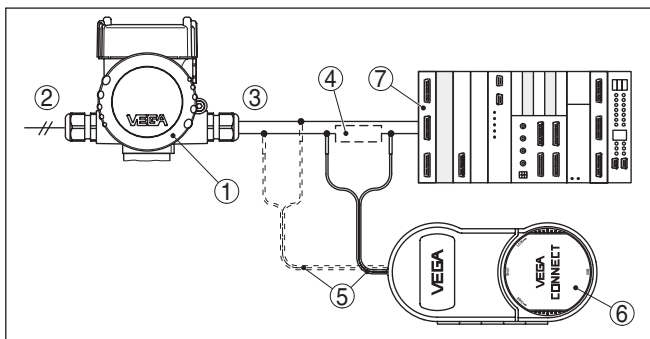


Рис. 38: Подключение ПК к сигнальному кабелю через HART

- 1 VEGAPULS 69
- 2 Питание
- 3 Выход сигнала 4 ... 20 mA
- 4 Сопротивление HART прибл. 250 Ω (дополнительно, в зависимости от устройства формирования сигнала)
- 5 Соединительный кабель с 2-миллиметровыми штекерами и зажимами
- 6 VEGACONNECT
- 7 Система формирования сигнала/ПЛК

Требуемые компоненты:

- VEGAPULS 69
- ПК с PACTware и подходящим VEGA-DTM
- VEGACONNECT
- Сопротивление HART прилб. 250 Ω
- Система формирования сигнала/ПЛК



Примечание:

Для источников питания со встроенным сопротивлением HART (внутреннее сопротивление прилб. 250 Ω) дополнительное внешнее сопротивление не требуется. Такими источниками питания являются, например, устройства VEGATRENN 149A, VEGAMET 381 и VEGAMET 391. Большинство стандартных разделителей питания Ex также оснащены достаточным токоограничительным сопротивлением. В таких случаях VEGACONNECT может быть подключен параллельно линии 4 ... 20 mA.

7.2 Параметрирование

Условия

Параметрирование устройства может выполняться с помощью персонального компьютера с программным обеспечением для настройки PACTware с интегрированными в него драйверами устройства (DTM) по стандарту FDT. В состав Коллекции DTM вместе со всеми имеющимися DTM включается текущая версия PACTware. Драйверы DTM могут интегрироваться и в другие программные оболочки, соответствующие стандарту FDT.



Примечание:

Для обеспечения поддержки всех функций устройства необходимо использовать последнюю версию Коллекции DTM. Однако следует учитывать, что не все описанные функции могут быть доступны в случае старой версии программного обеспечения самого устройства. Новую версию программного обеспечения устройства можно загрузить с нашей домашней страницы в Интернете. Описание процедуры обновления ПО устройства также доступно через Интернет.

Параметрирование с помощью "*Коллекции DTM/PACTware*" описано в соответствующем руководстве, которое поставляется вместе с Коллекцией DTM, а также может быть загружено с нашей домашней страницы. Подробную информацию см. в онлайн-справке PACTware и DTM.

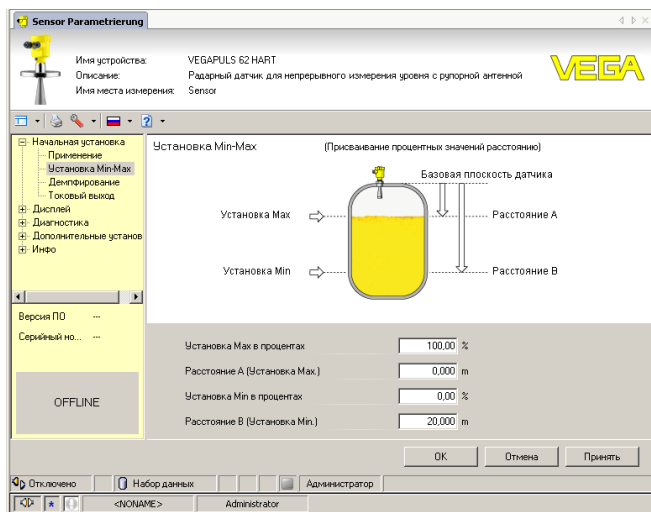


Рис. 39: Вид DTM (пример)

Стандартная версия/ Полная версия

Все DTM устройств поставляются в двух версиях: бесплатной стандартной и платной полной версии. В стандартной версии имеются все функции для полной начальной установки, помощник создания проектов, функции сохранения/печати проектов, функции импорта/экспорта.

Полная версия имеет расширенные возможности печати проектов и функцию сохранения измеренных значений и эхо-кривых. В полную версию также включена программа расчета резервуара и мультивьюер для индикации и анализа сохраненных измеренных значений и эхо-кривых.

Стандартную версию можно загрузить с www.vega.com/downloads и "Software". Полную версию можно получить на CD через наше представительство в вашем регионе.

7.3 Сохранение данных параметрирования

Рекомендуется задокументировать и сохранить данные параметрирования через PACTware для дальнейшего использования и сервисных целей.

8 Начальная установка с помощью других систем

8.1 Настроечные программы DD

Для устройства имеются описания устройств в виде Enhanced Device Description (EDD) для настроечных программ DD, например AMS™ и PDM.

Эти файлы можно загрузить с www.vega.com/downloads и "Software".

8.2 Field Communicator 375, 475

Для устройства имеются описания устройства в виде EDD для параметрирования с помощью коммуникатора Field Communicator 375 или 475.

Для интеграции EDD в Field Communicator 375 или 475 требуется программное обеспечение "Easy Upgrade Utility", получаемое от производителя. Это ПО обновляется через Интернет, и новые EDD после их выпуска автоматически принимаются изготовителем в каталог устройств этого ПО, после чего их можно перенести на Field Communicator.

В коммуникации HART поддерживаются универсальные команды (Universal Commands) и часть команд общей практики (Common Practice Commands).

9 Диагностика, управление имуществом (Asset Management) и сервис

9.1 Обслуживание

При использовании по назначению и нормальной эксплуатации обслуживание не требуется.

Накопление значительного осадка продукта на антенной системе может повлиять на результаты измерения. Поэтому, в зависимости от датчика и условий применения, необходимо принять меры для предупреждения накопления осадка продукта либо осуществлять периодическую очистку антенной системы.

9.2 Память измеренных значений и память событий

Устройство имеет несколько памятей, используемых для диагностических целей. Данные сохраняются в памяти, в том числе при отключении питания.

Память измеренных значений

В датчике в кольцевом буфере могут сохраняться до 100000 измеренных значений. Каждая запись содержит измеренное значение с отметкой даты/времени. Могут сохраняться значения:

- Расстояние
- Высота заполнения
- Процентное значение
- Lip.-проценты
- В пересчете
- Значение тока
- Надежность измерения
- Температура электроники

Память измеренных значений в состоянии при поставке активна и каждые 3 минуты сохраняет значения расстояния, надежности измерения и температуры электроники.

Желаемые значения и условия записи задаются посредством ПК с PACTware/DTM или системы управления с EDD. Этим путем выполняется отбор или также сброс данных.

Память событий

В датчике в нестираемой памяти автоматически сохраняется до 500 событий с отметкой времени. Каждая запись содержит дату/время, тип события, описание события и значение. Типы событий:

- Изменение параметра
- Временные точки включения и выключения
- Сообщения о статусе (по NE 107)
- Сообщения об ошибках (по NE 107)

Отбор данных осуществляется через ПК с PACTware/DTM или систему управления с EDD.

Память эхо-кривых

Эхо-кривые сохраняются с отметкой даты и времени и с соответствующими эхо-данными. Память разделена на две зоны:

Эхо-кривая начальной установки: эта эхо-кривая является записью исходных условий измерения при начальной установке устройства, что позволяет обнаруживать изменения условий измерения или налипания, возникшие в течение времени эксплуатации. Средства, с помощью которых можно сохранить эхо-кривую начальной установки:

- ПК с PACTware/DTM
- Система управления с EDD
- Модуль индикации и настройки

Последующие эхо-кривые: в этой зоне памяти в датчике в кольцевом буфере может сохраняться до 10 эхо-кривых. Средства, с помощью которых можно сохранить последующие эхо-кривые:

- ПК с PACTware/DTM
- Система управления с EDD

9.3 Функция управления имуществом (Asset Management)

Устройство имеет функцию самоконтроля и диагностики по NE 107 и VDI/VDE 2650. Подробные сообщения об ошибках, соответствующие приведенным в следующей таблице сообщениям о статусе, отображаются в меню "Диагностика" на модуле индикации и настройки, в PACTware/DTM и EDD.

Сообщения о статусе

Сообщения о статусе подразделяются по следующим категориям:

- Отказ
- Функциональный контроль
- Вне спецификации
- Требуется обслуживание

и обозначаются соответствующими пиктограммами:

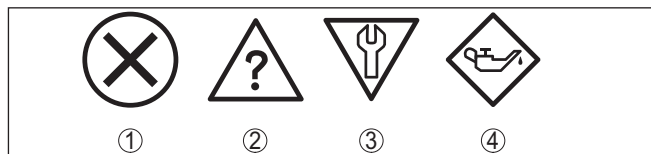


Рис. 40: Пиктограммы сообщений о статусе

- 1 Отказ (Failure) - красный
- 2 Вне спецификации (Out of specification) - желтый
- 3 Функциональный контроль (Function check) - оранжевый
- 4 Требуется обслуживание (Maintenance) - синий

Отказ (Failure): Обнаружено нарушение функции, устройство выдает сообщение о неисправности.

Это сообщение о статусе всегда активно, деактивирование пользователем невозможно.

Функциональный контроль (Function check): На устройстве выполняется какая-либо функция, измеренное значение временно недействительное (например во время моделирования).

Данное сообщение о статусе по умолчанию неактивно. Пользователь может активировать его через PACTware/DTM или EDD.

Вне спецификации (Out of specification): Измеренное значение ненадежное, так как превышена спецификация устройства (например температура электроники).

Данное сообщение о статусе по умолчанию неактивно. Пользователь может активировать его через PACTware/DTM или EDD.

Требуется обслуживание (Maintenance): Функция устройства ограничена из-за внешних воздействий. Есть влияние на измеренное значение, но измеренное значение действительное. Для предупреждения отказа в ближайшее время (например из-за налипаний), необходимо запланировать обслуживание.

Данное сообщение о статусе по умолчанию неактивно. Пользователь может активировать его через PACTware/DTM или EDD.

Failure

В следующей таблице даны коды ошибок и текстовые сообщения о статусе "Failure" и указаны возможные причины и меры по их устранению. Следует учитывать, что некоторые данные действительны только для устройств в четырехпроводном исполнении.

Код Текстовое сообщение	Причина	Устранение	DevSpec State in CMD 48
F013 Отсутствует измеренное значение	<ul style="list-style-type: none"> ● Датчик не обнаруживает отраженного сигнала во время работы ● Загрязнение или повреждение антенной системы 	<ul style="list-style-type: none"> ● Проверить и исправить монтаж и/или параметрирование ● Очистить или заменить рабочую часть или антенну 	Бит 0 байта 0...5
F017 Диапазон установки слишком малый	<ul style="list-style-type: none"> ● Установка вне пределов спецификации 	<ul style="list-style-type: none"> ● Изменить установку в соответствии с предельными значениями (разность между Min. и Max. ≥ 10 мм) 	Бит 1 байта 0...5
F025 Ошибка в таблице линеаризации	<ul style="list-style-type: none"> ● Опорные точки возрастают не в непрерывной последовательности, например, из-за нелогичной пары значений 	<ul style="list-style-type: none"> ● Проверить таблицу линеаризации ● Таблицу удалить/создать снова 	Бит 2 байта 0...5
F036 Отсутствует исполнимое ПО	<ul style="list-style-type: none"> ● Неудачное или прерванное обновление ПО 	<ul style="list-style-type: none"> ● Повторить обновление ПО ● Проверить исполнение электроники ● Заменить электронику ● Отправить устройство на ремонт 	Бит 3 байта 0...5

Код Текстовое сообщение	Причина	Устранение	DevSpec State in CMD 48
F040 Ошибка в электронике	<ul style="list-style-type: none"> ● Аппаратная неисправность 	<ul style="list-style-type: none"> ● Заменить электронику ● Отправить устройство на ремонт 	Бит 4 байта 0...5
F080 Общая ошибка ПО	<ul style="list-style-type: none"> ● Общая ошибка ПО 	<ul style="list-style-type: none"> ● Кратковременно отключить рабочее напряжение 	Бит 5 байта 0...5
F105 Идет поиск измененного значения	<ul style="list-style-type: none"> ● Устройство находится в пусковой фазе, и измеренное значение пока не может быть обнаружено 	<ul style="list-style-type: none"> ● Подождать до завершения пусковой фазы ● Длительность, в зависимости от исполнения и параметрирования, составляет до 3 минут. 	Бит 6 байта 0...5
F113 Ошибка связи	<ul style="list-style-type: none"> ● Электромагнитные помехи (ЭМС) ● Ошибка передачи при внутренней связи с 4-проводным блоком питания 	<ul style="list-style-type: none"> ● Устранить влияние электромагнитных помех ● Заменить 4-проводный блок питания или электронику 	Бит 12 байта 0...5
F125 Недопустимая температура электроники	<ul style="list-style-type: none"> ● Температура электроники не в пределах спецификации 	<ul style="list-style-type: none"> ● Проверить температуру окружающей среды ● Изолировать электронику ● Применить устройство с более высоким температурным диапазоном 	Бит 7 байта 0...5
F260 Ошибка в калибровке	<ul style="list-style-type: none"> ● Ошибка в выполненной на заводе калибровке ● Ошибка в EEPROM 	<ul style="list-style-type: none"> ● Заменить электронику ● Отправить устройство на ремонт 	Бит 8 байта 0...5
F261 Ошибка в установке устройства	<ul style="list-style-type: none"> ● Ошибка при начальной установке ● Ошибки в памяти помех ● Ошибка при выполнении сброса 	<ul style="list-style-type: none"> ● Повторить начальную установку ● Выполнить сброс 	Бит 9 байта 0...5
F264 Ошибка монтажа/начальной установки	<ul style="list-style-type: none"> ● Установка лежит не в пределах высоты емкости/диапазона измерения ● Максимальный измерительный диапазон прибора недостаточный 	<ul style="list-style-type: none"> ● Проверить и исправить монтаж и/или параметрирование ● Применить устройство с большим измерительным диапазоном 	Бит 10 байта 0...5
F265 Нарушение функции измерения	<ul style="list-style-type: none"> ● Датчик более не выполняет измерения ● Слишком низкое напряжение питания 	<ul style="list-style-type: none"> ● Проверить рабочее напряжение ● Выполнить сброс ● Кратковременно отключить рабочее напряжение 	Бит 11 байта 0...5

Function check

В следующей таблице даны коды ошибок и текстовые сообщения о статусе "Function check", а также возможные причины и меры по их устранению.

Код Текстовое сообщение	Причина	Устранение	DevSpec State in CMD 48
S700 Моделирование активно	<ul style="list-style-type: none"> ● Активно моделирование 	<ul style="list-style-type: none"> ● Завершить моделирование ● Подождать до автоматического завершения через 60 минут 	"Simulation Active" в "Standardized Status 0" ("Моделирование активно" в "Стандартизированном статусе 0")

Out of specification

В следующей таблице даны коды ошибок и текстовые сообщения о статусе "Out of specification", а также возможные причины и меры по их устранению.

Код Текстовое сообщение	Причина	Устранение	DevSpec State in CMD 48
S600 Недопустимая температура электроники	<ul style="list-style-type: none"> ● Температура электроники не в пределах спецификации 	<ul style="list-style-type: none"> ● Проверить температуру окружающей среды ● Изолировать электронику ● Применить устройство с более высоким температурным диапазоном 	Бит 8 байта 14 ... 24
S601 Переполнение	<ul style="list-style-type: none"> ● Опасность переполнения емкости 	<ul style="list-style-type: none"> ● Обеспечить, чтобы не происходило дальнейшего заполнения емкости ● Проверить уровень в емкости 	Бит 9 байта 14...24
S603 Недопустимое рабочее напряжение	<ul style="list-style-type: none"> ● Рабочее напряжение ниже специфицированного диапазона 	<ul style="list-style-type: none"> ● Проверить электрическое подключение ● При необходимости, повысить рабочее напряжение 	Бит 11 байта 14 ... 24

Maintenance

В следующей таблице даны коды ошибок и текстовые сообщения о статусе "Maintenance", а также возможные причины и меры по их устранению.

Код Текстовое сообщение	Причина	Устранение	DevSpec State in CMD 48
M500 Ошибка при восстановлении состояния при поставке	<ul style="list-style-type: none"> ● При сбросе до состояния при поставке данные не были восстановлены 	<ul style="list-style-type: none"> ● Повторить сброс ● Загрузить в датчик файл XML с данными датчика 	Бит 0 байта 14...24
M501 Ошибка в неактивной таблице линеаризации	<ul style="list-style-type: none"> ● Аппаратная ошибка EEPROM 	<ul style="list-style-type: none"> ● Заменить электронику ● Отправить устройство на ремонт 	Бит 1 байта 14 ... 24

Код Текстовое сообщение	Причина	Устранение	DevSpec State in CMD 48
M502 Ошибка в памяти событий	● Аппаратная ошибка EEPROM	● Заменить электронику ● Отправить устройство на ремонт	Бит 2 байта 14 ... 24
M503 Слишком малая надежность измерения	● Отношение сигнал-шум слишком малое для надежного измерения ● Загрязнение или повреждение антенны	● Проверить условия монтажа и процесса ● Изменить направление поляризации ● Применить устройство с более высокой чувствительностью ● Очистить антенну	Бит 3 байта 14...24
M504 Ошибка в интерфейсе устройства	● Аппаратная неисправность	● Проверить подключения ● Заменить электронику ● Отправить устройство на ремонт	Бит 4 байта 14...24
M505 Отсутствует эхосигнал	● Датчик не обнаруживает отраженного сигнала во время работы ● Загрязнение или повреждение антенны	● Очистить антенну ● Применить более подходящую антенну/датчик ● Устранить возможные ложные эхосигналы ● Оптимизировать положение и ориентацию датчика	Бит 5 байта 14 ... 24
M506 Ошибка монтажа/начальной установки	● Ошибка при начальной установке	● Проверить и исправить монтаж и/или параметрирование	Бит 6 байта 14 ... 24
M507 Ошибка в установке устройства	● Ошибка при начальной установке ● Ошибка при выполнении сброса ● Ошибки в памяти помех	● Выполнить сброс и повторить начальную установку	Бит 7 байта 14...24

9.4 Устранение неисправностей

Состояние при неисправностях

Лицо, эксплуатирующее устройство, должно принять соответствующие меры для устранения возникших неисправностей.

Порядок устранения неисправностей

Первые меры:

- Обработка сообщений об ошибках через настроечное устройство
- Проверка выходного сигнала
- Обработка ошибок измерения

Разнообразные диагностические функции можно использовать на ПК с ПО PACTware и соответствующим DTM. Во многих случаях таким путем можно установить и устранить причины неисправностей.

Проверка сигнала 4 ... 20 мА

Подключить ручной мультиметр в соответствующем диапазоне согласно схеме подключения. В следующей таблице приведены возможные ошибки в токовом сигнале и меры по их устранению:

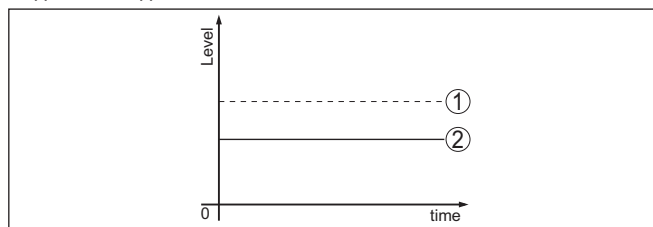
Ошибка	Причина	Устранение
Сигнал 4 ... 20 мА неустойчивый	<ul style="list-style-type: none"> ● Колебания измеряемой величины 	<ul style="list-style-type: none"> ● Установить демпфирование, в зависимости от устройства, через модуль индикации и настройки или PACTware/DTM
Сигнал 4 ... 20 мА отсутствует	<ul style="list-style-type: none"> ● Нарушение электрического подключения 	<ul style="list-style-type: none"> ● Проверить подключение согласно п. "Порядок подключения" и, при необходимости, исправить в соответствии с п. "Схема подключения"
	<ul style="list-style-type: none"> ● Отсутствует питание 	<ul style="list-style-type: none"> ● Проверить целостность кабелей и, при необходимости, отремонтировать
	<ul style="list-style-type: none"> ● Слишком низкое рабочее напряжение или слишком высокое сопротивление нагрузки 	<ul style="list-style-type: none"> ● Проверить и, при необходимости, отрегулировать
Токовый сигнал выше 22 мА или ниже 3,6 мА	<ul style="list-style-type: none"> ● Блок электроники в датчике неисправен 	<ul style="list-style-type: none"> ● Заменить устройство или отправить его на ремонт

Обработка ошибок измерения на сыпучих продуктах

В следующей таблице приведены типичные примеры ошибок измерения, обусловленных применением на сыпучих продуктах. При этом ошибки различаются в зависимости от условий их появления:

- Постоянный уровень
- Заполнение
- Опорожнение

На рисунках в столбце "Рисунок ошибки" пунктиром показан действительный уровень и сплошной линией - уровень, выдаваемый датчиком.

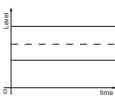
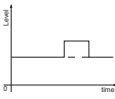


- 1 Действительный уровень
- 2 Показанный датчиком уровень

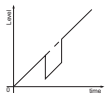
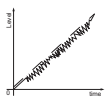
Указания:

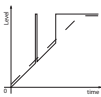
- В общем случае, где датчик показывает постоянное значение, причина может быть также в установке состояния отказа токового выхода на "Значение не изменять"
- При слишком малом показании уровня, причиной может также быть слишком высокое сопротивление линии

Ошибки измерения при постоянном уровне

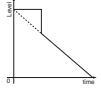
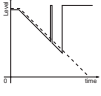
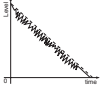
Описание ошибки	Схема ошибки	Причина	Устранение
1. Измеренное значение показывает слишком низкий или слишком высокий уровень		● Установка Min./Max. неправильная	● Откорректировать установку Min./Max.
		● Кривая линеаризации неверная	● Исправить кривую линеаризации
2. Скачок измеренного значения в направлении 100 %		● Обусловленное процессом падение амплитуды эхосигнала от продукта	● Создать память помех
		● Не выполнено создание памяти помех	
		● Амплитуда или место ложного эхосигнала изменились (например из-за конденсата, налипания продукта); память помех более не соответствует	● Определить причину изменения ложных сигналов, создать память помех, например с конденсатом

Ошибки измерения при заполнении

Описание ошибки	Схема ошибки	Причина	Устранение
3. Скачок измеренного значения при заполнении в направлении 0 %		● Амплитуда многократного отраженного сигнала (крыша емкости - поверхность продукта) выше, чем эхосигнал уровня	● Проверить параметр "Применение", особенно в отношении крыши емкости, типа среды, чашеобразной формы, высокого значения диэлектрической проницаемости, и настроить соответственно
		● Эхосигнал уровня на какой-либо позиции ложного эхосигнала может не отличаться от ложного эхосигнала (скачок на многократный эхосигнал)	● Устранить/уменьшить ложный эхосигнал: минимизировать помехи от конструкций в емкости путем изменения направления поляризации ● Выбрать более благоприятную позицию монтажа
		● Поперечное отражение на выпускной воронке, амплитуда эхосигнала поперечного отражения больше чем эхосигнал уровня	● Датчик сориентировать на противоположную стенку воронки, исключить пересечение с потоком заполнения
4. Измеренное значение колеблется на 10 ... 20 %		● Различные эхосигналы от неровной поверхности продукта, например в случае насыпного конуса	● Проверить параметр "Тип среды" и, при необходимости, настроить ● Оптимизировать монтажное положение и ориентацию датчика
		● Отражения от поверхности продукта из-за отклонения от стенки емкости	● Выбрать более благоприятную монтажную позицию, оптимизировать ориентацию датчика, например посредством поворотного крепления

Описание ошибки	Схема ошибки	Причина	Устранение
5. Спорадический скачок измеренного значения при заполнении на 100 %		<ul style="list-style-type: none"> ● Переменный конденсат или загрязнения на антенне 	<ul style="list-style-type: none"> ● Создать память помех или путем редактирования повысить в ближней зоне память помех с конденсатом/загрязнением ● На сыпучих продуктах применить радарный датчик с подключением продувки или с гибкой крышкой антенны

Ошибки измерения при опорожнении

Описание ошибки	Схема ошибки	Причина	Устранение
6. Измеренное значение при опорожнении стоит на месте в ближней зоне		<ul style="list-style-type: none"> ● Ложный эхосигнал сильнее эхосигнала уровня ● Эхосигнал уровня слишком слабый 	<ul style="list-style-type: none"> ● Устранить ложные эхосигналы в ближней зоне. При этом проверить: антенна должна выступать из патрубка ● Устранить загрязнения на антенне ● Минимизировать помехи от конструкций в ближней зоне путем изменения направления поляризации ● После устранения ложных эхосигналов память помех должна быть удалена. Создать новую память помех
7. Спорадический скачок измеренного значения при опорожнении в направлении 100 %		<ul style="list-style-type: none"> ● Переменный конденсат или загрязнения на антенне 	<ul style="list-style-type: none"> ● Создать память помех или путем редактирования повысить память помех в ближней зоне ● На сыпучих продуктах применить радарный датчик с подключением продувки или с гибкой крышкой антенны
8. Измеренное значение колеблется на 10 ... 20 %		<ul style="list-style-type: none"> ● Различные эхосигналы от неровной поверхности продукта, например в случае выпускной воронки ● Отражения от поверхности продукта из-за отклонения от стенки емкости 	<ul style="list-style-type: none"> ● Проверить параметр "Тип среды" и, при необходимости, настроить ● Оптимизировать монтажное положение и ориентацию датчика

Действия после устранения неисправностей

В зависимости от причины неисправности и принятых мер, настройки, описанные в гл. "Пуск в эксплуатацию", нужно выполнить снова либо проверить их достоверность и полноту.

24-часовая сервисная горячая линия

Если указанные меры не дают результата, в экстренных случаях звоните на сервисную горячую линию VEGA по тел. **+49 1805 858550**.

Горячая линия работает круглосуточно семь дней в неделю. Консультации по горячей линии даются на английском языке. Консультации бесплатные (без учета платы за телефонный звонок).

9.5 Замена блока электроники

Дефектный блок электроники может быть заменен самим пользователем.



Для Ex-применений могут применяться только устройства и блоки электроники с соответствующей маркировкой взрывозащиты.

Запасной блок электроники можно заказать через нашего регионального представителя. Блоки электроники соответствуют датчику и различаются по выходу сигнала и питанию.

В новый блок электроники необходимо загрузить заводские установки датчика. Такие данные могут быть загружены:

- на заводе
- на месте самим пользователем

В обоих случаях требуется ввести серийный номер датчика. Серийный номер обозначен на типовом шильдине устройства, внутри корпуса или в накладной на устройство.

При загрузке на месте сначала необходимо скачать через Интернет данные спецификации заказа датчика (см. Руководство по эксплуатации *Блок электроники*).



Осторожно!

Все зависящие от применения настройки должны быть выполнены снова. Поэтому после замены электроники необходимо вновь выполнить начальную установку устройства.

Если после прежней начальной установки датчика данные параметрирования были сохранены, то их можно перенести в новый блок электроники. Тогда повторное выполнение начальной установки не требуется.

9.6 Обновление ПО

Для обновления ПО устройства необходимо следующее:

- Устройство
- Питание
- Интерфейсный адаптер VEGACONNECT
- ПК с ПО PACTware
- Файл с актуальным ПО устройства

Актуальное ПО устройства и описание процедуры можно найти в разделе загрузок www.vega.com

**Осторожно!**

Разрешения на применение устройств могут быть связаны с определенными версиями ПО. При обновлении ПО убедитесь, что разрешение на применение остается действующим.

Подробную информацию см. в разделе загрузок на www.vega.com.

9.7 Действия при необходимости ремонта

Формуляр для возврата устройства на ремонт и описание процедуры можно найти в разделе загрузок www.vega.com.

Заполнение такого формуляра позволит быстро и без дополнительных запросов произвести ремонт.

При необходимости ремонта сделать следующее:

- Распечатать и заполнить бланк для каждого прибора
- Прибор очистить и упаковать для транспортировки
- Заполненный формуляр и имеющиеся данные безопасности прикрепить снаружи на упаковку
- Адрес для обратной доставки можно узнать у нашего представителя в вашем регионе. Наши региональные представительства см. на нашей домашней странице www.vega.com.

10 Демонтаж

10.1 Порядок демонтажа



Внимание!

При наличии опасных рабочих условий (емкость или трубопровод под давлением, высокая температура, агрессивный или ядовитый продукт и т.п.), демонтаж следует выполнять с соблюдением соответствующих норм техники безопасности.

Выполнить действия, описанные в п. "Монтаж" и "Подключение к источнику питания", в обратном порядке.

10.2 Утилизация

Устройство состоит из перерабатываемых материалов. Конструкция прибора позволяет легко отделить блок электроники.

Утилизация в соответствии с установленными требованиями исключает негативные последствия для человека и окружающей среды и позволяет повторно использовать ценные материалы.

Материалы: см. п. "Технические данные"

При невозможности утилизировать устройство самостоятельно, обращайтесь к изготовителю.

Директива WEEE 2012/19/EU

Данное устройство не подлежит действию Директивы WEEE 2012/19/EU и соответствующих национальных законов.

Для утилизации устройство следует направлять прямо на специализированное предприятие, минуя коммунальные пункты сбора мусора, которые, в соответствии с Директивой WEEE, могут использоваться только для утилизации продуктов личного потребления.

11 Приложение

11.1 Технические данные

Указание для сертифицированных устройств

Для сертифицированных устройств (например, Ex-сертифицированных) действуют технические данные, указанные в соответствующих "Указаниях по безопасности". Такие данные, например для условий применения или напряжения питания, могут отличаться от приведенных здесь данных.

Материалы и вес

316L соответствует 1.4404 или 1.4435

Контактирующие с продуктом материалы

Оправленная металлом линзовая антенна

- Присоединение к процессу 316L, сплав C22 (2.4602), сплав 400 (2.4360)
- Уплотнение к процессу Обеспечивается со стороны монтажа
- Антенна PP, PEEK
- Уплотнение антенной системы FKM (SHS FPM 70C3 GLT), EPDM (COG AP310)

Пластиковая рупорная антенна

- Адаптерный фланец PP-GF30 черный
- Уплотнение (адаптерный фланец) FKM (COG VI500), EPDM (COG AP310)
- Фокусирующая линза PP

Резьба с встроенной антенной

- Присоединение к процессу 316L
- Антенна PEEK
- Уплотнение антенной системы FKM, FFKM
- Уплотнение к процессу Klingersil C-4400

Продувочное присоединение

- Промывочное кольцо PP-GFK
- Уплотнительное O-кольцо (продувочное присоединение) FKM (SHS FPM 70C3 GLT), EPDM (COG AP310)
- Обратный клапан 316 Ti
- Уплотнение обратного клапана FKM (SHS FPM 70C3 GLT), EPDM (COG AP310)

Не контактирующие с продуктом материалы

Монтажные детали

- Конус антенны PBT-GF 30
- Накладной фланец PP-GF30 черный
- Монтажная скоба 316L
- Крепежные винты монтажной скобы 316L
- Крепежные винты адаптерного фланца 304
- Пластиковый корпус Пластик PBT (полиэстер)

Корпус

- | | |
|---|---|
| – Алюминиевый корпус, литой под давлением | Литой под давлением алюминий AlSi10Mg, порошковое покрытие на основе полиэстера |
| – Корпус из нержавеющей стали | 316L |
| – Кабельный ввод | РА, нерж. сталь, латунь |
| – Уплотнение кабельного ввода | NBR |
| – Транспортная заглушка кабельного ввода | РА |
| – Уплотнение между корпусом и крышкой корпуса | Силикон SI 850 R, NBR без силикона |
| – Смотровое окошко в крышке корпуса (вариант) | Поликарбонат (при исполнении Ex d: стекло) |
| – Клемма заземления | 316L |

Вес

- | | |
|--|--|
| – Устройство (в зависимости от корпуса, присоединения и антенны) | прибл. 2 ... 17,2 кг (4.409 ... 37.92 lbs) |
|--|--|

Моменты затяжки

Мах. момент затяжки (исполнение с оправленной металлом линзовой антенной)

- | | |
|--|-------------------|
| – Зажимные винты для поворотного крепления | 8 Nm (5.9 lbf ft) |
|--|-------------------|

Макс. момент затяжки (исполнение с пластиковой рупорной антенной)

- | | |
|--|-----------------------|
| – Монтажные винты монтажной скобы на корпусе датчика | 4 Nm (2.950 lbf ft) |
| – Винты накидного фланца DN 80 | 5 Nm (3.689 lbf ft) |
| – Зажимные винты (адаптерный фланец к антенне) | 2,5 Nm (1.844 lbf ft) |
| – Винты адаптерного фланца DN 100 | 7 Nm (5.163 lbf ft) |

Макс. моменты затяжки, резьба с интегрированной рупорной антенной

- | | |
|-------|-----------------------|
| – G1½ | 200 Nm (147.5 lbf ft) |
|-------|-----------------------|

Макс. моменты затяжки для кабельных вводов NPT и кабелепроводной трубки

- | | |
|--|----------------------|
| – Пластиковый корпус | 10 Nm (7.376 lbf ft) |
| – Корпус из алюминия или нержавеющей стали | 50 Nm (36.88 lbf ft) |

Входная величина

Измеряемая величина	Измеряемой величиной является расстояние между концом антенны датчика и поверхностью продукта. Базовой плоскостью для измерения является нижняя сторона фланца.
---------------------	---

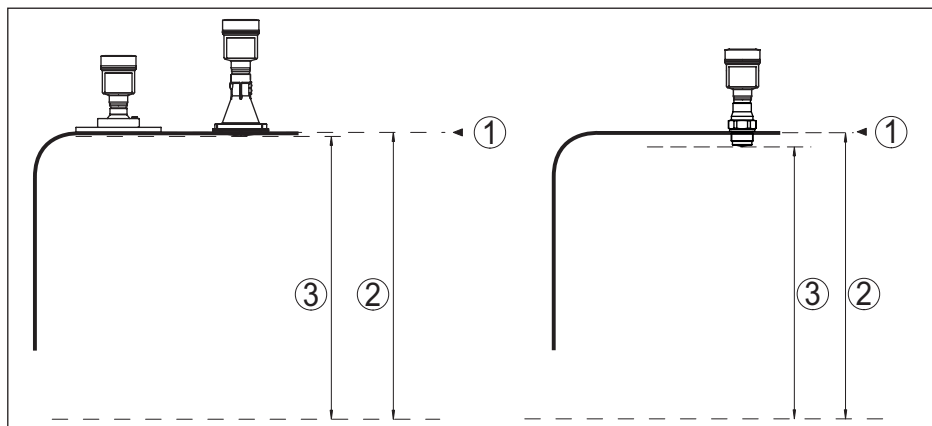


Рис. 50: Данные для входной величины: слева - оправленная металлом линзовая антенна и пластиковая рупорная антенна, справа - резьба с интегрированной рупорной антенной

- 1 Базовая плоскость
- 2 Измеряемая величина, макс. диапазон измерения
- 3 Полезный диапазон измерения (рекомендуемое минимальное расстояние см. "Точность измерения")

Диапазон измерения

- Макс. диапазон измерения 120 м (393,7 ft)
- Рекомендуемый диапазон измерения для резьбового исполнения с интегрированной рупорной антенной до 20 м (65.62 ft)

Выходная величина

Выходные сигналы	4 ... 20 mA/HART - активный; 4 ... 20 mA/HART - пассивный
Диапазон выходного сигнала	3,8 ... 20,5 mA/HART (заводская установка)
Напряжение на клеммах (пассивный режим)	9 ... 30 V DC
Защита при коротком замыкании	Имеется
Развязка по напряжению	Имеется
Разрешающая способность сигнала	0,3 μ A
Сигнал неисправности - токовый выход (устанавливаемый)	Значение mA не изменяется, 20,5 mA, 22 mA, < 3,6 mA
Макс. выходной ток	22 mA
Пусковой ток	\leq 3,6 mA
Нагрузка (4 ... 20 mA/HART - активный)	< 500 Ω
Демпфирование (63 % входной величины)	0 ... 999 с, устанавливаемое
Выходные значения HART	
- PV (Primary Value)	Lin.-проценты

- SV (Secondary Value)	Расстояние
- TV (Third Value)	Надежность измерения
- QV (Fourth Value)	Температура электроники
Разрешающая способность измерения (цифровая)	< 1 mm (0.039 in)

Точность измерения (по DIN EN 60770-1)

Эталонные условия процесса по DIN EN 61298-1

- Температура	+18 ... +30 °C (+64 ... +86 °F)
- Относительная влажность воздуха	45 ... 75 %
- Давление воздуха	860 ... 1060 mbar/86 ... 106 kPa (12.5 ... 15.4 psig)

Эталонные условия монтажа

- Мин. расстояние до конструкций	> 200 mm (7.874 in)
- Отражатель	Плоская пластина-отражатель, площадь 1 x 1 м (3.281 x 3.281 ft)
- Ложные отражения	Наибольший сигнал помехи 20 dB меньше полезного сигнала

Погрешность измерения

См. следующие диаграммы

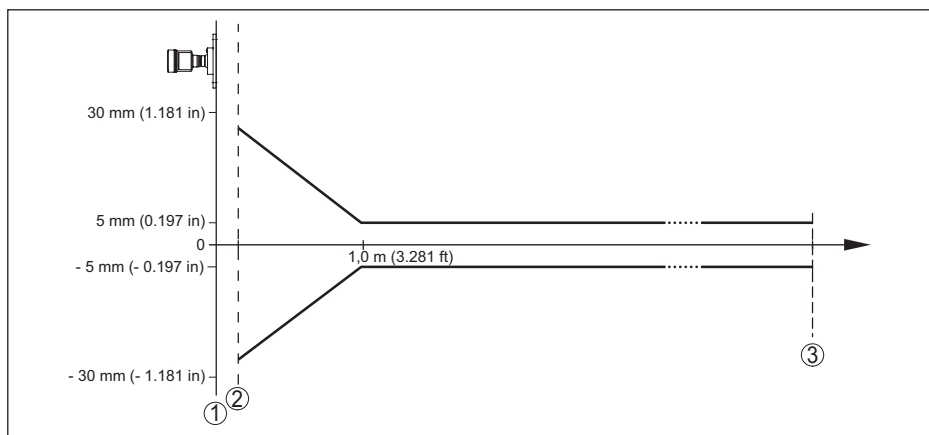


Рис. 51: Погрешность измерения при эталонных условиях

- 1 Базовая плоскость
- 2 Рекомендуемое минимальное расстояние, данные см. ниже
- 3 Конец диапазона измерения

Рекомендуемое минимальное расстояние³⁾

- Пластиковая рупорная антенна, оправленная металлом	250 mm (9.843 in)
- линзовая антенна	
- Резьба с встроенной рупорной антенной	500 mm (19.69 in)

³⁾ Зависит от отражающих свойств измеряемой среды.

Воспроизводимость	$\leq \pm 1 \text{ mm}$
Погрешность измерения на сыпучих продуктах	Значения в сильной степени зависят от условий применения. Обязательные данные поэтому невозможны.

Величины, влияющие на точность измерения

Для цифрового измеренного значения

Температурный дрейф	$\pm 3 \text{ mm}/10 \text{ K}$, max. 10 mm
---------------------	--

Дополнительно для токового выхода

Температурный дрейф	$\pm 0,03 \%/10 \text{ K}$ относительно интервала 16 mA или max. $\pm 0,3 \%$
---------------------	---

Погрешность на токовом выходе вследствие цифро-аналогового преобразования

– Исполнение не-Ex и Ex ia	$< \pm 15 \mu\text{A}$
----------------------------	------------------------

Характеристики измерения и рабочие характеристики

Измерительная частота	Диапазон W (в пределах 75 - 85 GHz)
-----------------------	-------------------------------------

Время измерительного цикла	прибл. 700 мсек.
----------------------------	------------------

Время реакции на скачок ⁴⁾	$\leq 3 \text{ s}$
---------------------------------------	--------------------

Ширина диаграммы направленности⁵⁾

– Пластиковая рупорная антенна	$3,5^\circ$
– Оправленная металлом линзовая антенна	4°
– Резьба с встроенной рупорной антенной	7°

Излучаемая ВЧ-мощность (в зависимости от параметрирования)⁶⁾

– Средняя спектральная плотность излучаемой мощности	-3 dBm/MHz EIRP
– Максимальная спектральная плотность излучаемой мощности	+34 dBm/50 MHz EIRP
– Макс. плотность мощности на расстоянии 1 м	$< 3 \mu\text{W}/\text{cm}^2$

Условия окружающей среды

Температура окружающей среды, хранения и транспортировки	-40 ... +80 °C (-40 ... +176 °F)
--	----------------------------------

Условия процесса

Для условий процесса следует учитывать данные на типовом шильдике датчика: действительно самое низкое значение.

Температура процесса

⁴⁾ Промежуток времени от скачкообразного изменения измеряемого расстояния макс. на 2 м (на сыпучих продуктах) до первого достижения выходным сигналом 90% своего установившегося значения (IEC 61298-2).

⁵⁾ Вне данной ширины диаграммы направленности энергия радарного сигнала снижается на 50 % (-3 dB).

⁶⁾ EIRP: Equivalent Isotropic Radiated Power (Эквивалентная изотропно-излучаемая мощность).

Линза антенны	Уплотнение	Температура процесса (измеренная на присоединении)
PEEK	FKM (SHS FPM 70C3 GLT)	-40 ... +130 °C (-40 ... +266 °F)
		-40 ... +200 °C (-40 ... +392 °F)
	EPDM (COG AP302)	-40 ... +130 °C (-40 ... +266 °F)
PP	FKM (SHS FPM 70C3 GLT)	-40 ... +80 °C (-40 ... +176 °F)
	EPDM (COG AP310)	-40 ... +80 °C (-40 ... +176 °F)

Снижение номинального значения температуры окружающей среды

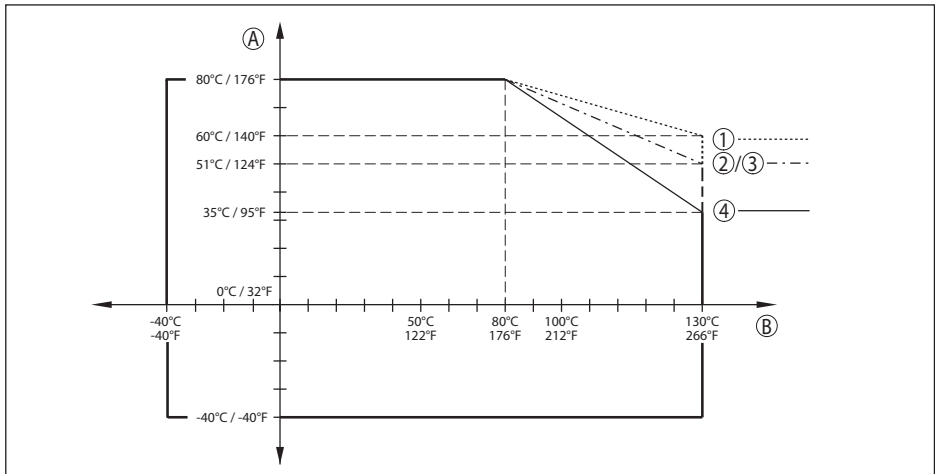


Рис. 52: Снижение номинального значения температуры окружающей среды для исполнения с оправленной металлом линзовой антенной, при температуре процесса до +130 °C (+266 °F)

- A Температура окружающей среды
- B Температура процесса
- 1 Алюминиевый корпус
- 2 Пластиковый корпус
- 3 Корпус из нержавеющей стали (точное литье)
- 4 Корпус из нержавеющей стали (электрополированный)

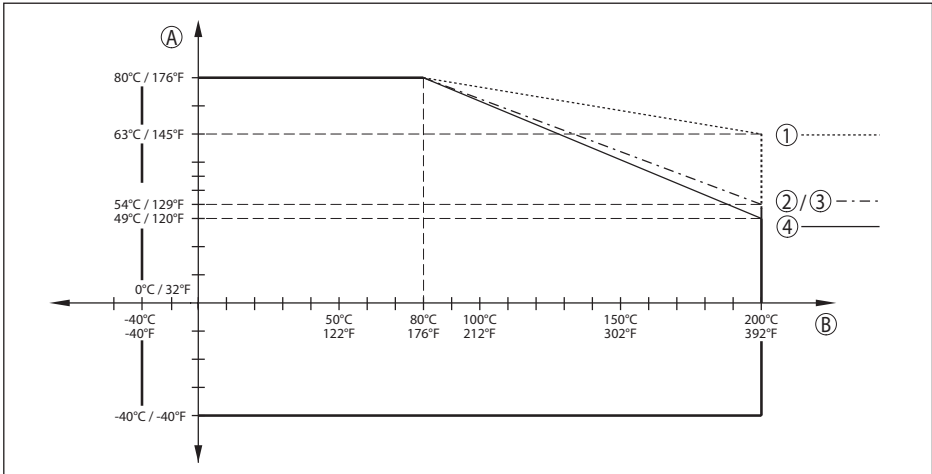


Рис. 53: Снижение номинального значения температуры окружающей среды для исполнения с оправленной металлом линзовой антенной, при температуре процесса до +200 °C (+392 °F)

- A Температура окружающей среды
- B Температура процесса
- 1 Алюминиевый корпус
- 2 Пластиковый корпус
- 3 Корпус из нержавеющей стали (точное литье)
- 4 Корпус из нержавеющей стали (электрополированный)

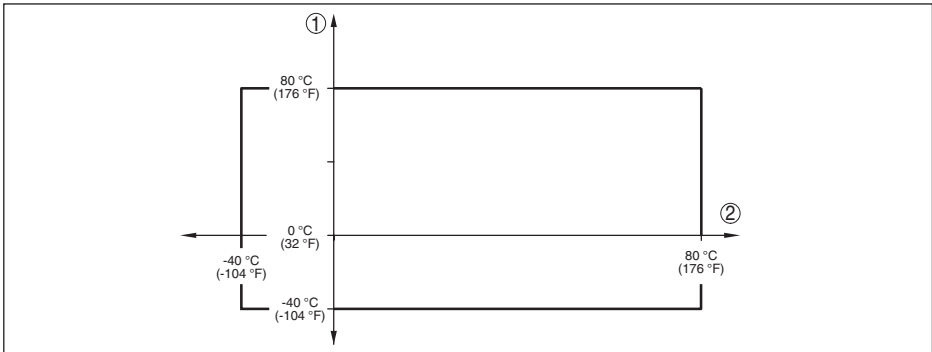


Рис. 54: Снижение номинального значения температуры окружающей среды для исполнения с пластиковой рупорной антенной

- 1 Температура окружающей среды
- 2 Температура процесса

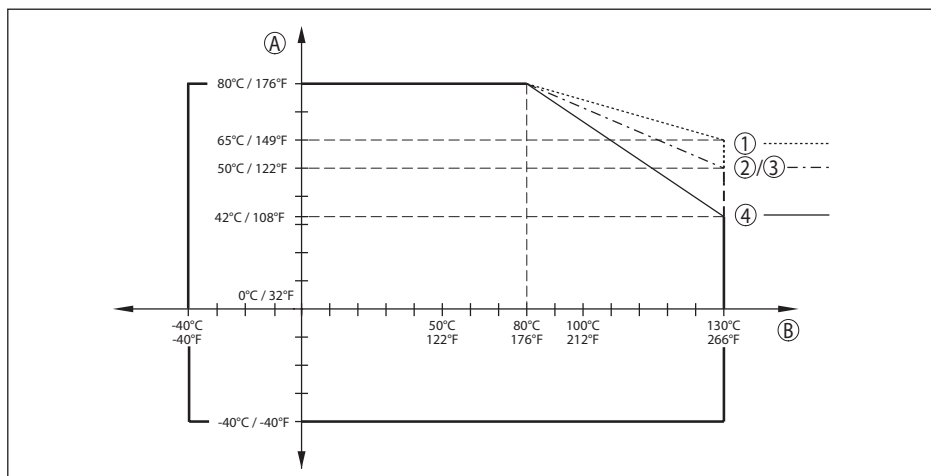


Рис. 55: Снижение номинального значения температуры окружающей среды для исполнения с резьбой G1½ с интегрированной рупорной антенной, температура процесса до +130 °C (+266 °F)

- A Температура окружающей среды
 B Температура процесса
 1 Алюминиевый корпус
 2 Пластиковый корпус
 3 Корпус из нержавеющей стали (точное литье)
 4 Корпус из нержавеющей стали (электрополированный)

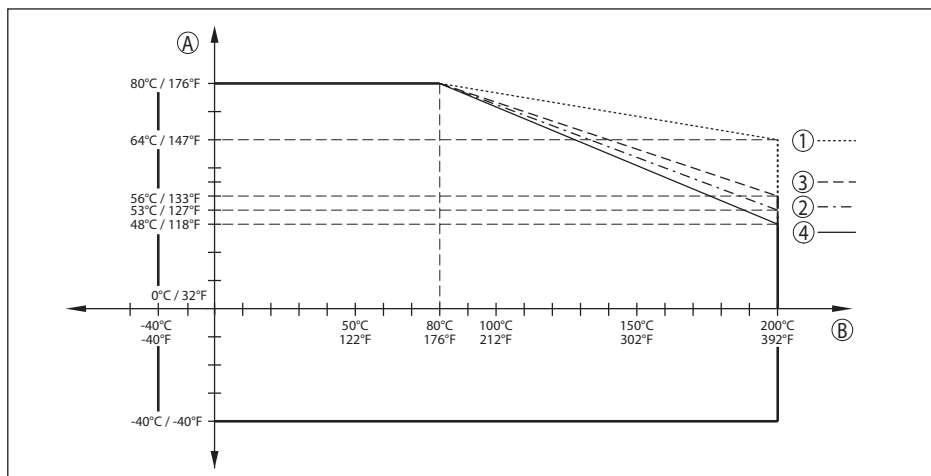


Рис. 56: Снижение номинального значения температуры окружающей среды для исполнения с резьбой G1½ с интегрированной рупорной антенной, температура процесса до +200 °C (+392 °F)

- A Температура окружающей среды
 B Температура процесса
 1 Алюминиевый корпус
 2 Пластиковый корпус
 3 Корпус из нержавеющей стали (точное литье)
 4 Корпус из нержавеющей стали (электрополированный)

Давление в емкости

Давление в емкости

- Оправленная металлом линзовая антенна -1 ... 3 bar (-100 ... 300 kPa/-14.5 ... 43.5 psig)
- Пластиковая рупорная антенна -1 ... 2 bar (-100 ... 200 kPa/-14.5 ... 29.1 psig)
- Пластиковая рупорная антенна, исполнение с адаптерным фланцем от DN 100, PP или PP-GF 30 -1 ... 1 bar (-100 ... 100 kPa/-14.5 ... 14.5 psig)

Давление в емкости относительно номинального давления фланца см. Инструкцию "Фланцы по DIN-EN-ASME-JIS"

Механическая нагрузка

- Устойчивость к вибрации: оправленная металлом линзовая антенна 4 g при 5 ... 200 Hz по EN 60068-2-6 (вибрация при резонансе)
- Устойчивость к вибрации: пластиковая рупорная антенна
- С адаптерным фланцем 2 g при 5 ... 200 Hz по EN 60068-2-6 (вибрация при резонансе)
 - С монтажной скобой 1 g при 5 ... 200 Hz по EN 60068-2-6 (вибрация при резонансе)
- Устойчивость к вибрации: резьба с интегрированной рупорной антенной 4 g при 5 ... 200 Hz по EN 60068-2-6 (вибрация при резонансе)
- Устойчивость к удару 100 g, 6 мс по EN 60068-2-27 (механический удар)

Данные продувочного присоединения

- Рекомендуемое макс. давление при длительной продувке 1 bar (14.50 psig)
- Макс. допустимое давление 6 bar (87.02 psig)
- Качество воздуха отфильтрованный
- Объем воздуха, в зависимости от давления

Оправленная металлом линзовая антенна	Расход воздуха	
	Без обратного клапана	С обратным клапаном
Давление		
0,2 bar (2.9 psig)	1,7 м³/ч	-
0,4 bar (5.8 psig)	2,5 м³/ч	-
0,6 bar (8.7 psig)	2,9 м³/ч	0,8 м³/ч
0,8 bar (11.6 psig)	3,3 м³/ч	1,5 м³/ч
1 bar (14.5 psig)	3,6 м³/ч	2 м³/ч
1,2 bar (17.4 psig)	3,9 м³/ч	2,3 м³/ч
1,4 bar (20.3 psig)	4 м³/ч	2,7 м³/ч
1,6 bar (23.2 psig)	4,3 м³/ч	3 м³/ч
1,8 bar (20.3 psig)	4,5 м³/ч	3,5 м³/ч
2 bar (23.2 psig)	4,6 м³/ч	4 м³/ч

Пластиновая рупорная антенна	Расход воздуха	
	Без обратного клапана	С обратным клапаном
Давление		
0,2 bar (2.9 psig)	3,3 м³/ч	-
0,4 bar (5.8 psig)	5 м³/ч	-
0,6 bar (8.7 psig)	6 м³/ч	1 м³/ч
0,8 bar (11.6 psig)	-	2,1 м³/ч
1 bar (14.5 psig)	-	3 м³/ч
1,2 bar (17.4 psig)	-	3,5 м³/ч
1,4 bar (20.3 psig)	-	4,2 м³/ч
1,6 bar (23.2 psig)	-	4,4 м³/ч
1,8 bar (20.3 psig)	-	4,8 м³/ч
2 bar (23.2 psig)	-	5,1 м³/ч

Подключение

- Резьба для ввертывания G $\frac{1}{8}$
- Затвор, у исполнения с оправленной металлом линзовой антенной Резьбовая пробка из нерж. стали 316Ti

Обратный клапан (опция, при Ex-исполнении требуется обязательно)

- Материал 316Ti
- Резьба для ввертывания G $\frac{1}{8}$
- Уплотнение FKM (SHS FPM 70C3 GLT), EPDM (COG AP310)
- Для подключения G $\frac{1}{8}$
- Давление открытия 0,5 bar (7.25 psig)
- Степень номинального давления PN 250

Электромеханические данные - Исполнение IP 66/IP 67Кабельный ввод M20 x 1,5 или $\frac{1}{2}$ NPT

Сечение провода (пружинные клеммы)

- Сплошной провод, жила 0,2 ... 2,5 мм² (AWG 24 ... 14)
- Жила с гильзой 0,2 ... 1,5 мм² (AWG 24 ... 16)

Модуль индикации и настройки

Элемент индикации Дисплей с подсветкой

Индикация измеренного значения

- Число цифр 5
- Размер цифр Ш x В = 7 x 13 мм

Элементы настройки

- 4 клавиши [OK], [->], [+], [ESC]
- Переключатель Bluetooth On/Off

Интерфейс Bluetooth

- Стандартная Bluetooth smart

– Дальность связи 25 m (82.02 ft)

Степень защиты

– не установлен в датчике IP 20

– установлен в корпусе без крышки IP 40

Материалы

– Корпус ABS

– Смотровое окошко Полиэстеровая пленка

Функциональная безопасность без реактивного воздействия на SIL

Интерфейс к внешнему блоку индикации и настройки

Передача данных Цифровая (шина I²C)

Соединительный кабель 4-проводный

Исполнение датчика	Конструкция соединительного кабеля			
	Длина кабеля	Стандартный кабель	Специальный кабель	Экранированный
4 ... 20 mA/HART	50 m	●	–	–
Profibus PA, Foundation Fieldbus	25 m	–	●	●

Встроенные часы

Формат даты День.Месяц.Год

Формат времени 12 h/24 h

Заводская временная зона CET

Макс. погрешность хода 10,5 мин./год

Доп. выходная величина - температура электроники

Выдача значений

– Аналоговая через токовый выход

– Цифровая через цифровой выход (в зависимости от исполнения электроники)

Диапазон -40 ... +85 °C (-40 ... +185 °F)

Разрешающая способность < 0,1 K

Точность ±3 K

Питание

Рабочее напряжение

– Исполнение для малого напряжения 9,6 ... 48 V DC, 20 ... 42 V AC, 50/60 Hz

– Исполнение для сетевого напряжения 90 ... 253 V AC, 50/60 Hz

Защита от включения с неправильной полярностью Встроенная

Макс. потребляемая мощность 4 VA; 2,1 W

Потенциальные связи и электрическая развязка в устройстве

Электроника	Не связана с потенциалом
Клемма заземления	Гальванически связана с металлическим присоединением к процессу
Гальваническая развязка между электроникой и металлическими частями устройства	
– Максимальное рабочее напряжение	500 V AC

Защитные меры

Степень защиты	IEC 60529 IP 66/IP 67 (NEMA Type 4X)
Категория перенапряжения (IEC 61010-1) - исполнение с малым напряжением	
Подключение источника питания к сетям категории перенапряжения	III
Категория перенапряжения (IEC 61010-1) - исполнение с сетевым напряжением	
– Высота над уровнем моря до 2000 м (6562 ft)	III
– Высота над уровнем моря до 5000 м (16404 ft)	III - только с предвключенной защитой от перенапряжения
– Высота над уровнем моря до 5000 м (16404 ft)	II
Степень загрязнения ⁷⁾	4
Класс защиты (IEC 61010-1)	I

Сертификация

Устройства в исполнениях с сертификацией могут иметь отличающиеся технические данные.

Для таких устройств следует учитывать соответствующую документацию, поставляемую вместе с устройством. Данную документацию также можно скачать с сайта www.vega.com, через "Gerätesuche (Seriennummer)" либо через Downloads.

11.2 Радиоастрономические станции

Из радиотехнического разрешения для Европы следуют определенные нормы применения VEGAPULS 69 вне закрытых емкостей, см. гл. "Радиотехническое разрешение для Европы". Некоторые из этих норм относятся к радиоастрономическим станциям. В следующей таблице приведено географическое положение радиоастрономических станций в Европе:

Country	Name of the Station	Geographic Latitude	Geographic Longitude
Finland	Metsähovi	60°13'04" N	24°23'37" E
France	Plateau de Bure	44°38'01" N	05°54'26" E
Germany	Effelsberg	50°31'32" N	06°53'00" E
Italy	Sardinia	39°29'50" N	09°14'40" E
Spain	Yebes	40°31'27" N	03°05'22" W
	Pico Veleta	37°03'58" N	03°23'34" W

⁷⁾ При эксплуатации с исполненной степенью защиты оболочки.

Country	Name of the Station	Geographic Latitude	Geographic Longitude
Sweden	Onsala	57°23'45" N	11°55'35" E

11.3 Размеры

На следующих чертежах показаны только некоторые из возможных исполнений. Чертежи с размерами можно также загрузить с www.vega.com/downloads и "Zeichnungen".

Корпус

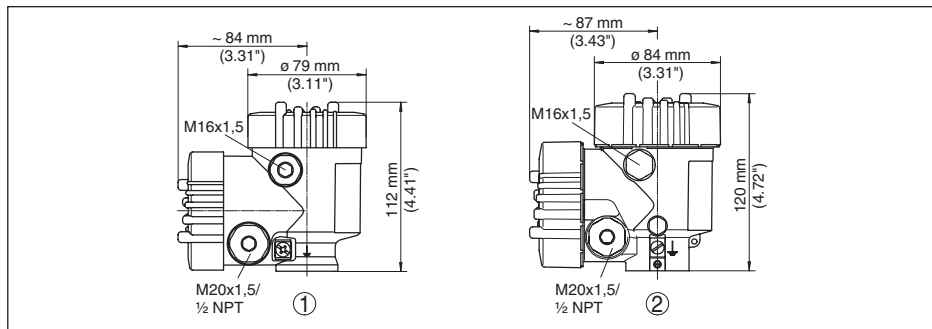


Рис. 57: Размеры корпуса - с установленным модулем индикации и настройки корпус выше на 9 мм (0.35 in)

- 1 Пластиковый корпус
- 2 Корпус из алюминия или нержавеющей стали

VEGAPULS 69, оправленная металлом линзовая антенна

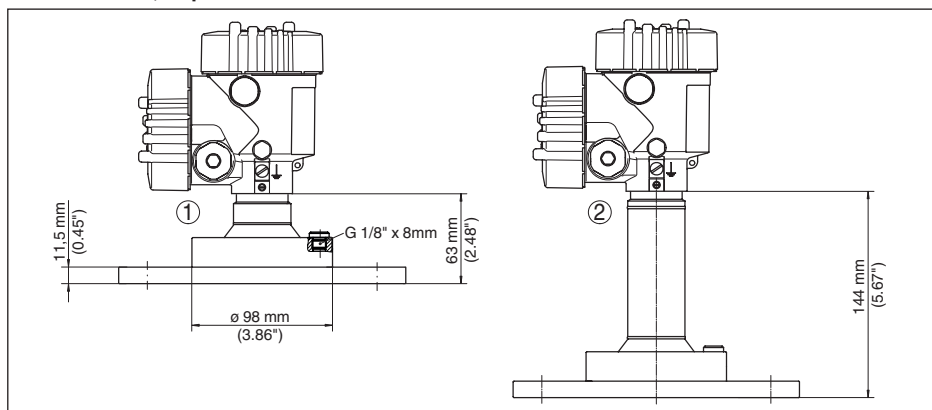


Рис. 58: VEGAPULS 69, исполнение с оправленной металлом линзовой антенной. Толщина фланца - см. чертёж, размеры фланца по DIN/ASME/JIS.

- 1 Исполнение до 130 °C (266 °F)
- 2 Исполнение до 200 °C (392 °F)

47249-RU-170906

VEGAPULS 69, линзовая антенна в металлической оправе с продувочным присоединением

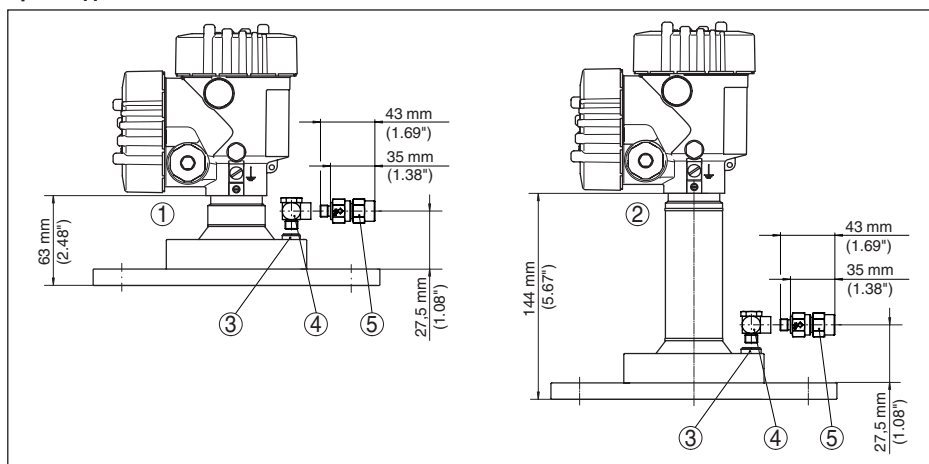


Рис. 59: VEGAPULS 69, линзовая антенна в металлической оправе в фланцевом исполнении с продувочным присоединением

- 1 Исполнение до 130 °C (266 °F)
- 2 Исполнение до 200 °C (392 °F)
- 3 Заглушка
- 4 Соединительный уголок 90°
- 5 Обратный клапан

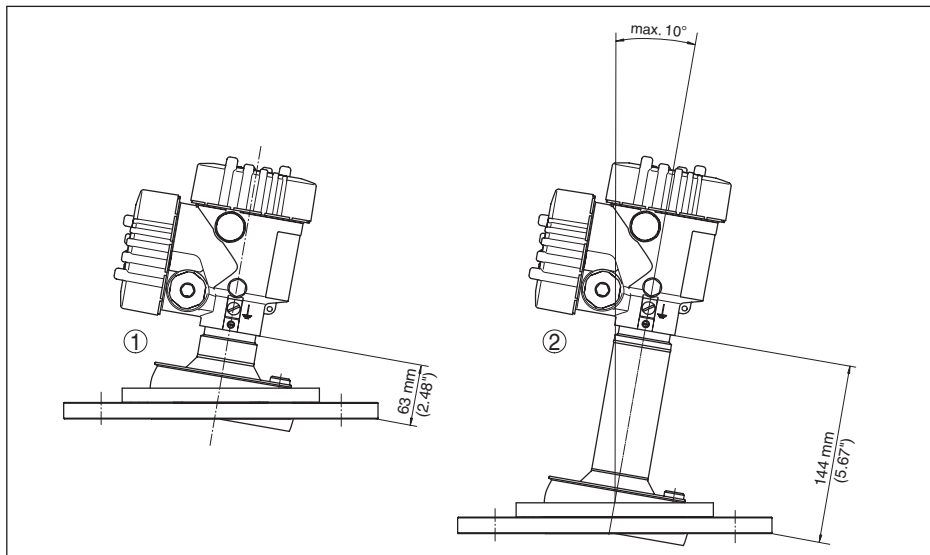
VEGAPULS 69, оправленная металлом линзовая антенна с поворотным креплением

Рис. 60: VEGAPULS 69, оправленная металлом линзовая антенна и поворотное крепление

1 Исполнение до 130 °C (266 °F)

2 Исполнение до 200 °C (392 °F)

VEGAPULS 69, оправленная металлом линзовая антенна с поворотным креплением и продувочным присоединением

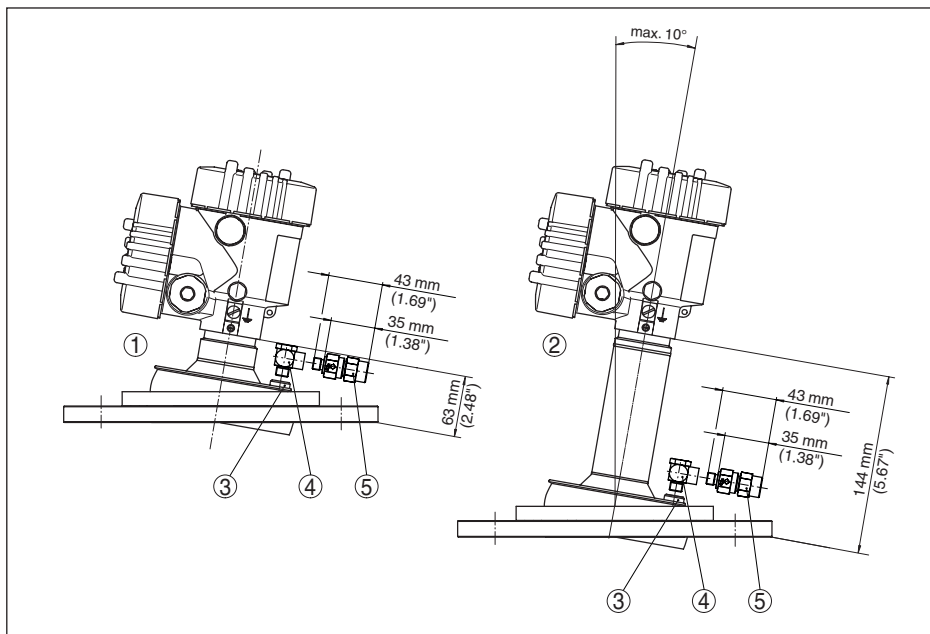


Рис. 61: VEGAPULS 69, оправленная металлом линзовая антенна с поворотным креплением и продувочным присоединением

- 1 Исполнение до 130 °C (266 °F)
- 2 Исполнение до 200 °C (392 °F)
- 3 Заглушка
- 4 Соединительный уголок 90°
- 5 Обратный клапан

VEGAPULS 69, пластиковая рупорная антенна с накидным фланцем

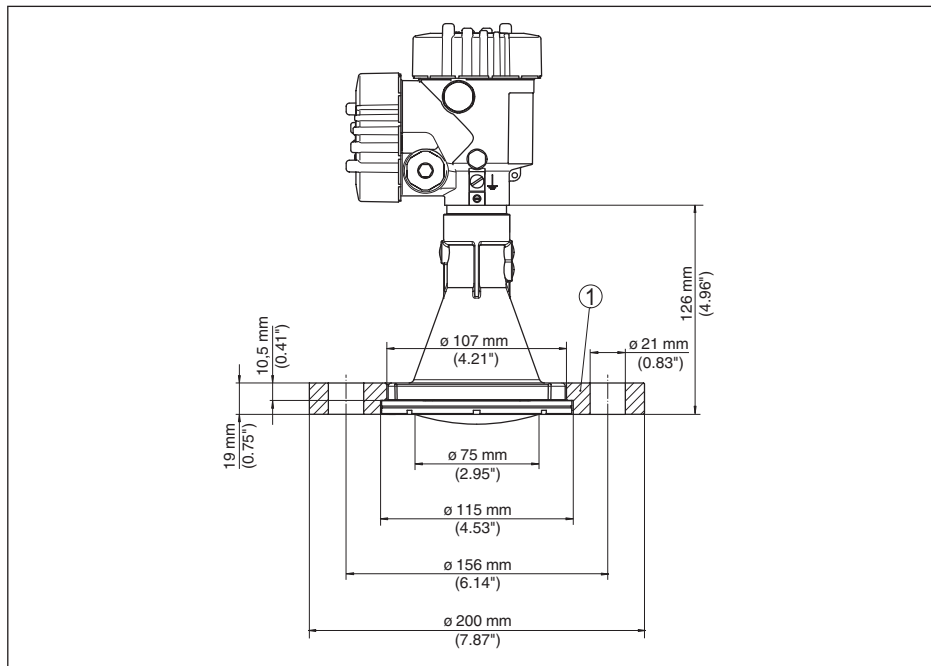


Рис. 62: VEGAPULS 69 с накидным фланцем для фланцев 3" 150 lbs, DN 80 PN 16

1 Накидной фланец

VEGAPULS 69, пластиковая рупорная антенна с накидным фланцем и продувочным присоединением

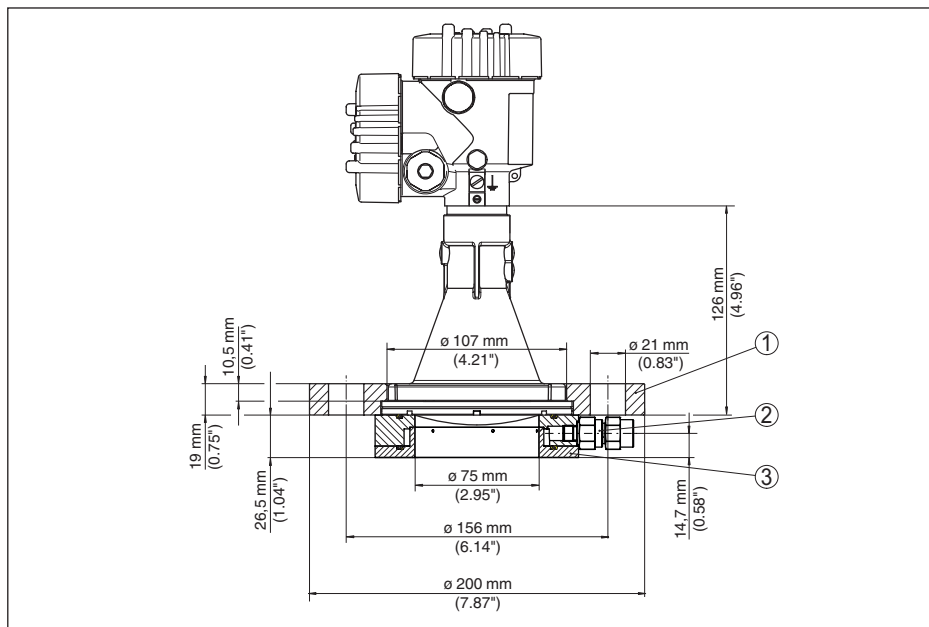


Рис. 63: VEGAPULS 69 с накидным фланцем для фланцев 3" 150 lbs, DN 80 PN 16 м продувочным присоединением

- 1 Накидной фланец
- 2 Обратный клапан
- 3 Продувочное присоединение

VEGAPULS 69, пластиковая рупорная антенна с адаптерным фланцем

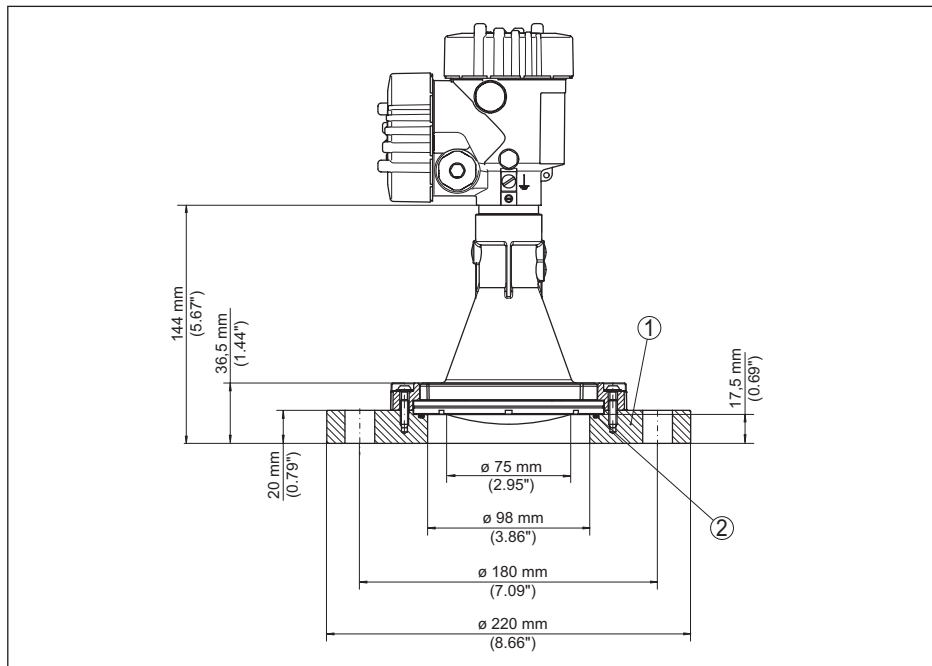


Рис. 64: VEGAPULS 69 с адаптерным фланцем DN 100 PN 16

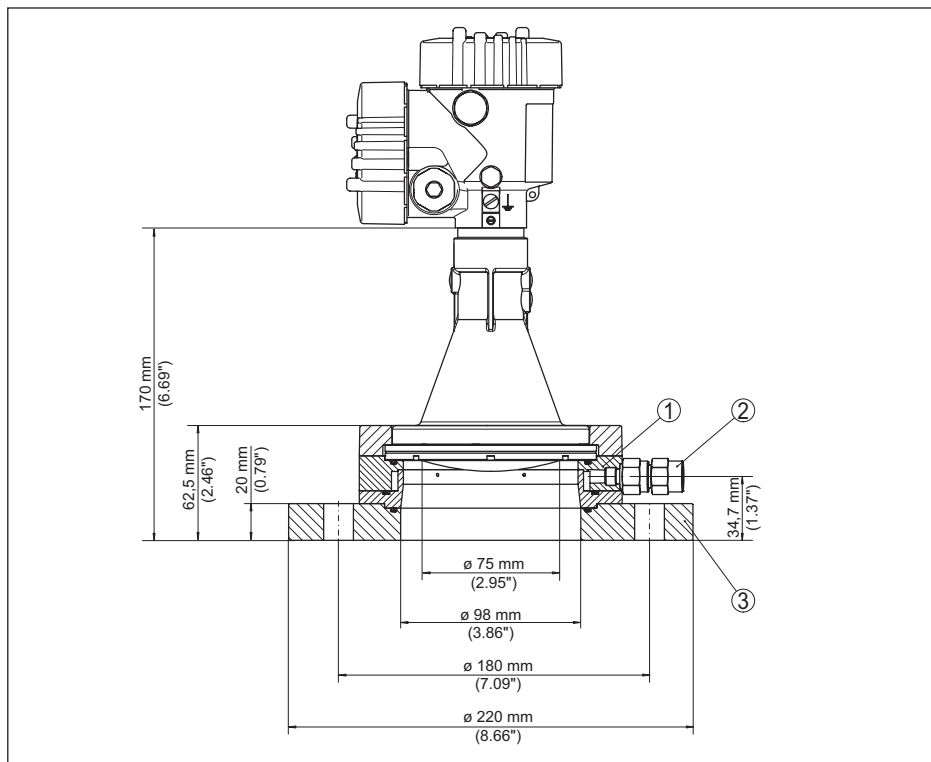
VEGAPULS 69, пластиковая рупорная антенна с адаптерным фланцем и продувочным присоединением


Рис. 65: VEGAPULS 69, адаптерный фланец DN 100 PN 16 и продувочное присоединение

- 1 Продувочное кольцо
- 2 Обратный клапан
- 3 Адаптерный фланец

VEGAPULS 69, пластиковая рупорная антенна с монтажной скобой

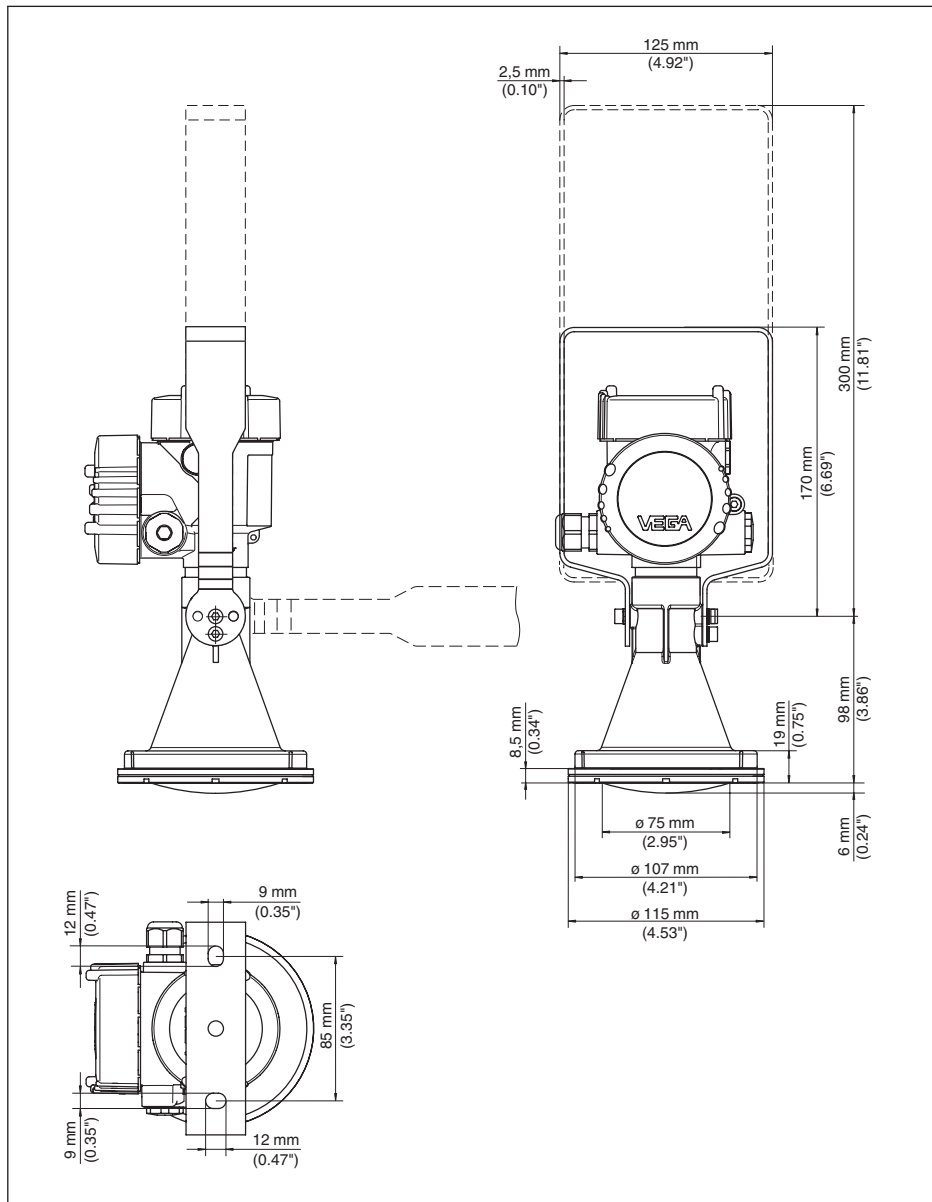


Рис. 66: VEGAPULS 69, пластиковая рупорная антенна и монтажная скоба длиной 170 или 300 мм

VEGAPULS 69, резьба с встроенной рупорной антенной

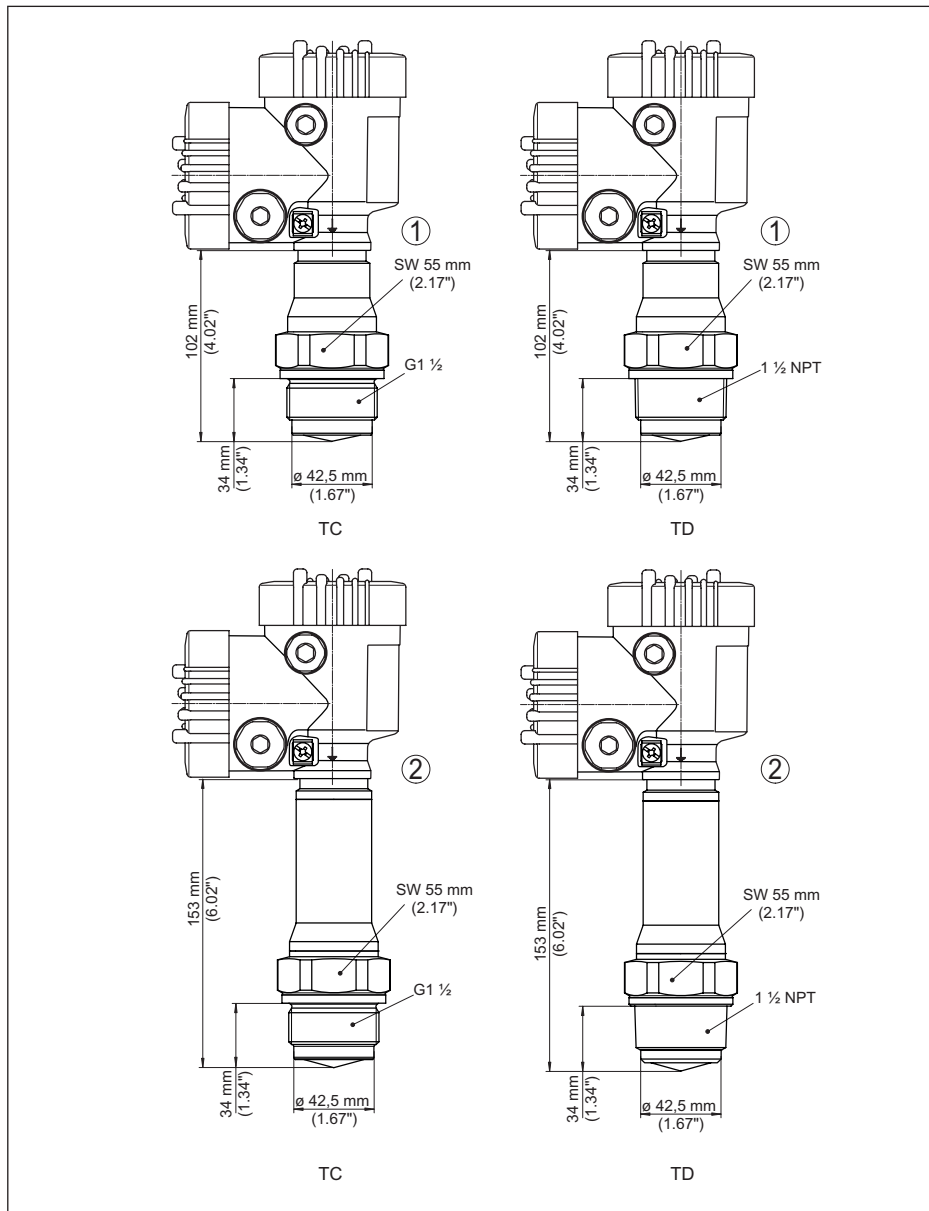


Рис. 67: VEGAPULS 69, резьба с встроенной рупорной антенной

TC G1 1/2 (DIN 3852-A)

TD 1 1/2 NPT (ASME B1.20.1)

1 Исполнение до 130 °C (266 °F)

2 Исполнение до 200 °C (392 °F)

11.4 Защита прав на интеллектуальную собственность

VEGA product lines are global protected by industrial property rights. Further information see www.vega.com.

VEGA Produktfamilien sind weltweit geschützt durch gewerbliche Schutzrechte.

Nähere Informationen unter www.vega.com.

Les lignes de produits VEGA sont globalement protégées par des droits de propriété intellectuelle. Pour plus d'informations, on pourra se référer au site www.vega.com.

VEGA lineas de productos están protegidas por los derechos en el campo de la propiedad industrial. Para mayor información revise la pagina web www.vega.com.

Линии продукции фирмы ВЕГА защищаются по всему миру правами на интеллектуальную собственность. Дальнейшую информацию смотрите на сайте www.vega.com.

VEGA系列产品在全球享有知识产权保护。

进一步信息请参见网站www.vega.com。

11.5 Товарный знак

Все используемые фирменные марки, а также торговые и фирменные имена являются собственностью их законного владельца/автора.

INDEX

Symbols

Главное меню 42
 Дата/Время 51
 Демпфирование 48
 Запасные части
 – Дополнительная электроника для
 четырёхпроводного датчика 4 ... 20 mA/
 HART 15
 Значения по умолчанию 53
 Изоляция емкости 30
 Имя места измерения 43
 Индикация кривых
 – Эхо-кривая 50
 Класс защиты 33
 Коды ошибок 66, 67
 Конструкции в емкости 29
 Копировать установки датчика 53
 Линеаризация 56
 Моделирование 50
 Монтаж
 – Скоба 18
 – Фланец 19
 Настройка
 – Система 40
 Настройка индикации 49
 Отсек электроники (двухкамерный корпус)
 36
 Память измеренных значений 63
 Память помех 55
 Память событий 63
 Патрубок 23, 24
 Переключение языка 49
 Пиковые значения 50
 Питание 33, 85
 Погрешность измерения 69
 Подсветка дисплея 49
 Поляризация 21
 Порядок подключения 35
 Принцип действия 13
 Проверить выходной сигнал 69
 Ремонт 73
 Сброс 52
 Сервисная горячая линия 71
 Соединительный кабель 33
 Специальные параметры 57
 Статус устройства 50
 Техника подключения 35
 Типовой шильдик 11
 Токовый выход
 – Min./Max. 48

 – Настройка 54
 – Режим 48
 Установка 47
 Устранение неисправностей 68
 Электрическое подключение 34
 Эхо-кривая
 – Начальная установка 51

E

EDD (Enhanced Device Description) 62

H

HART
 – Адрес 56

N

NAMUR NE 107 64, 65, 67



47249-RU-170906

Дата печати:

VEGA



Вся приведенная здесь информация о комплектности поставки, применении и условиях эксплуатации датчиков и систем обработки сигнала соответствует фактическим данным на момент.

Возможны изменения технических данных

© VEGA Grieshaber KG, Schiltach/Germany 2017



47249-RU-170906

VEGA Grieshaber KG
Am Hohenstein 113
77761 Schiltach
Germany

Phone +49 7836 50-0
Fax +49 7836 50-201
E-mail: info.de@vega.com
www.vega.com