

Руководство по эксплуатации

Микроволновый датчик для
непрерывного измерения уровня и
раздела фаз жидкостей

VEGAFLEX 83

Foundation Fieldbus

Стержневой и тросовый измерительный
зонд с покрытием PFA



Document ID: 44227



VEGA

Содержание

1	О данном документе	
1.1	Функция	4
1.2	Целевая группа	4
1.3	Используемые символы	4
2	В целях безопасности	
2.1	Требования к персоналу	5
2.2	Надлежащее применение	5
2.3	Предупреждение о неправильном применении	5
2.4	Общие указания по безопасности	5
2.5	Соответствие ЕС	6
2.6	Рекомендации NAMUR	6
2.7	Установка и эксплуатация в США	6
2.8	Экологическая безопасность	6
3	Описание изделия	
3.1	Структура	8
3.2	Принцип работы	9
3.3	Упаковка, транспортировка и хранение	12
3.4	Принадлежности и запасные части	12
4	Монтаж	
4.1	Общие указания	15
4.2	Указания по монтажу	16
5	Подключение к источнику питания	
5.1	Подготовка к подключению	22
5.2	Подключение	23
5.3	Схема подключения (однокамерный корпус)	25
5.4	Схема подключения (двухкамерный корпус)	25
5.5	Двухкамерный корпус с адаптером для VEGADIS	27
5.6	Схема подключения - исполнение IP 66/IP 68, 1 bar	28
5.7	Дополнительные блоки электроники	28
5.8	Фаза включения	28
6	Начальная установка с помощью модуля индикации и настройки	
6.1	Установка модуля индикации и настройки	30
6.2	Система настройки	31
6.3	Параметрирование - Быстрая начальная установка	33
6.4	Параметрирование - Расширенная настройка	33
6.5	Сохранение данных параметрирования	49
7	Начальная установка с помощью PACTware	
7.1	Подключение ПК	51
7.2	Параметрирование с помощью PACTware	51
7.3	Начальная установка посредством Быстрой начальной установки	52
7.4	Сохранение данных параметрирования	54
8	Начальная установка с помощью других систем	
8.1	Настроечные программы DD	55
8.2	Field Communicator 375, 475	55
9	Диагностика и сервис	

9.1	Обслуживание.....	56
9.2	Память диагностики.....	56
9.3	Сообщения о статусе.....	57
9.4	Устранение неисправностей.....	61
9.5	Замена блока электроники.....	66
9.6	Обновление ПО.....	67
9.7	Действия при необходимости ремонта.....	67
10	Демонтаж	
10.1	Порядок демонтажа.....	69
10.2	Утилизация.....	69
11	Приложение	
11.1	Технические данные.....	70
11.2	Дополнительные сведения Foundation Fieldbus.....	79
11.3	Размеры.....	87
11.4	Защита прав на интеллектуальную собственность.....	93
11.5	Товарный знак.....	93



Указания по безопасности для Ex-зон

Для Ex-применений следует соблюдать специальные указания по безопасности, которые прилагаются к каждому устройству в Ex-исполнении и являются составной частью данного руководства по эксплуатации.

Редакция:2017-02-02

1 О данном документе

1.1 Функция

Данное руководство содержит необходимую информацию для монтажа, подключения и начальной настройки, а также важные указания по обслуживанию и устранению неисправностей. Перед пуском устройства в эксплуатацию ознакомьтесь с изложенными здесь инструкциями. Руководство по эксплуатации должно храниться в непосредственной близости от места эксплуатации устройства и быть доступно в любой момент.

1.2 Целевая группа

Данное руководство по эксплуатации предназначено для обученного персонала. При работе персонал должен иметь и исполнять изложенные здесь инструкции.

1.3 Используемые символы



Информация, указания, рекомендации

Символ обозначает дополнительную полезную информацию.



Осторожно: Несоблюдение данной инструкции может привести к неисправности или сбою в работе.



Предупреждение: Несоблюдение данной инструкции может нанести вред персоналу и/или привести к повреждению прибора.



Опасно: Несоблюдение данной инструкции может привести к серьезному травмированию персонала и/или разрушению прибора.



Применения Ex

Символ обозначает специальные инструкции для применений во взрывоопасных зонах.



Список

Ненумерованный список не подразумевает определенного порядка действий.



Действие

Стрелка обозначает отдельное действие.



Порядок действий

Нумерованный список подразумевает определенный порядок действий.



Утилизация батарей

Этот символ обозначает особые указания по утилизации батарей и аккумуляторов.

2 В целях безопасности

2.1 Требования к персоналу

Данное руководство предназначено только для обученного и допущенного к работе с прибором персонала.

При работе на устройстве и с устройством необходимо всегда носить требуемые средства индивидуальной защиты.

2.2 Надлежащее применение

Датчик VEGAFLEX 83 предназначен для непрерывного измерения уровня.

Область применения см. в гл. "Описание".

Эксплуатационная безопасность устройства обеспечивается только при надлежащем применении в соответствии с данными, приведенными в руководстве по эксплуатации и дополнительных инструкциях.

2.3 Предупреждение о неправильном применении

Не соответствующее назначению применение прибора может привести к опасным последствиям, например, к переполнению емкости или повреждению компонентов установки из-за неправильного монтажа или настройки, вследствие чего может быть нанесен ущерб защитным свойствам прибора.

2.4 Общие указания по безопасности

Устройство соответствует современному уровню техники с учетом общепринятых требований и норм. Устройство разрешается эксплуатировать только в исправном и технически безопасном состоянии. Ответственность за безаварийную эксплуатацию лежит на лице, эксплуатирующем устройство.

Лицо, эксплуатирующее устройство, также несет ответственность за соответствие техники безопасности действующим и вновь устанавливаемым нормам в течение всего срока эксплуатации.

При эксплуатации необходимо соблюдать изложенные в данном руководстве указания по безопасности, действующие требования к монтажу электрооборудования, а также нормы и условия техники безопасности.

Для обеспечения безопасности и соблюдения гарантийных обязательств, любое вмешательство, помимо мер, описанных в данном руководстве, может осуществляться только персоналом, уполномоченным изготовителем. Самовольные переделки или изменения категорически запрещены.

Следует также учитывать нанесенные на устройство маркировки и указания по безопасности.

2.5 Соответствие ЕС

Устройство выполняет требования, установленные соответствующими директивами ЕС. Знаком CE мы подтверждаем соответствие устройства этим директивам.

Декларация соответствия ЕС доступна на нашей домашней странице www.vega.com/downloads.

Электромагнитная совместимость

Устройство в четырехпроводном исполнении или исполнении Ex d ia предназначено для применения в промышленной среде. При этом следует учитывать проводимые и излучаемые помехи, которые являются обычными для устройства Класса А по EN 61326-1. При применении устройства в другой среде, необходимо принять меры для обеспечения электромагнитной совместимости с другими устройствами.

2.6 Рекомендации NAMUR

Объединение NAMUR представляет интересы автоматизации промышленных технологических процессов в Германии. Выпущенные Рекомендации NAMUR действуют как стандарты в сфере промышленного приборного обеспечения.

Устройство выполняет требования следующих Рекомендаций NAMUR:

- NE 21 – Электромагнитная совместимость оборудования
- NE 53 – Совместимость промышленных приборов и компонентов индикации/настройки
- NE 107 - Самоконтроль и диагностика промышленных устройств

Дополнительные сведения см. на www.namur.de.

2.7 Установка и эксплуатация в США

Это указание действует исключительно для США, поэтому соответствующий текст ниже дан только на английском языке.

Installations in the US shall comply with the relevant requirements of the National Electrical Code (ANSI/NFPA 70).

Wiring methods must conform to all local and national codes governing the installation, and wiring must be rated for at least +10 °C above the highest expected ambient temperature.

2.8 Экологическая безопасность

Защита окружающей среды является одной из наших важнейших задач. Принятая на нашем предприятии система экологического контроля сертифицирована в соответствии с DIN EN ISO 14001 и обеспечивает постоянное совершенствование комплекса мер по защите окружающей среды.

Защите окружающей среды будет способствовать соблюдение рекомендаций, изложенных в следующих разделах данного руководства:

- Глава "Упаковка, транспортировка и хранение"
- Глава "Утилизация"

3 Описание изделия

3.1 Структура

Типовой шильдик

Типовой шильдик содержит важные данные для идентификации и применения прибора:

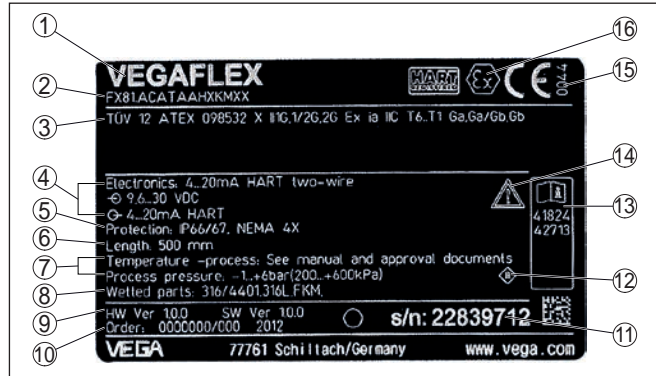


Рис. 1: Данные на типовом шильдике (пример)

- 1 Тип устройства
- 2 Код изделия
- 3 Сертификация
- 4 Питание и сигнальный выход электроники
- 5 Степень защиты
- 6 Длина зонда
- 7 Температура процесса и окружающей среды, давление процесса
- 8 Материал контактирующих деталей
- 9 Версия аппаратного и программного обеспечения
- 10 Номер заказа
- 11 Серийный номер устройства
- 12 Символ класса защиты прибора
- 13 Идент. номера документации
- 14 Указание по соблюдению документации устройства
- 15 Орган по сертификации для маркировки CE
- 16 Директивы

Поиск устройства по серийному номеру

Типовой шильдик содержит серийный номер прибора. По серийному номеру на нашей домашней странице можно найти следующие данные для прибора:

- Код изделия (HTML)
- Дата отгрузки с завода (HTML)
- Особенности устройства в соответствии с заказом (HTML)
- Руководство по эксплуатации и руководство по быстрой начальной установке в редакции на момент поставки прибора (PDF)
- Данные датчика в соответствии с заказом - для замены электроники (XML)
- Протокол испытаний (PDF) - опция

Данные можно получить на "www.vega.com", "VEGA Tools" через "Gerätesuche", введя серийный номер устройства.

Эти данные также можно найти через смартфон:

- Через "VEGA Tools" из "Apple App Store" или "Google Play Store" загрузить приложение для смартфона
- Сканировать матричный код с шильдика устройства или
- Вручную ввести серийный номер в приложение

Сфера действия данного Руководства по эксплуатации

Данное руководство по эксплуатации действует для следующих исполнений устройства:

- Аппаратное обеспечение 1.0.0 и выше
- Программное обеспечение 1.3.0 и выше
- Только для исполнений устройства без квалификации SIL

Исполнения

Исполнение электроники можно определить по коду изделия на типовом шильдике и на электронике.

- Стандартная электроника: тип FX80FF-

Комплект поставки

Комплект поставки включает:

- Датчик
- Дополнительные принадлежности
- Встроенный модуль Bluetooth (опция)
- Документация
 - Руководство по быстрой начальной установке VEGAFLEX 83
 - Инструкции для дополнительного оснащения прибора
 - "Указания по безопасности" (для Ex-исполнений)
 - При необходимости, прочая документация
- DVD "DTM Collection", содержащий:
 - PACTware
 - DTM Collection
 - Файлы исходных данных устройства (GSD) для Profibus PA
 - Сертификаты FDT



Информация:

В руководстве по эксплуатации описываются также особенности устройства, которые могут быть выбраны как опции при заказе. Поставляемое исполнение исходит из спецификации заказа.

3.2 Принцип работы

Область применения

Уровнемер VEGAFLEX 83 с тросовым или стержневым зондом с покрытием предназначен для непрерывного измерения уровня или раздела фаз, особенно в химической промышленности.

Принцип действия - измерение уровня

Высокочастотные микроволновые импульсы направляются вдоль по стальному тросу или стержню. Достигнув поверхности продукта, микроволновые импульсы отражаются от нее. Время распространения сигнала обрабатывается прибором и выдается как уровень.

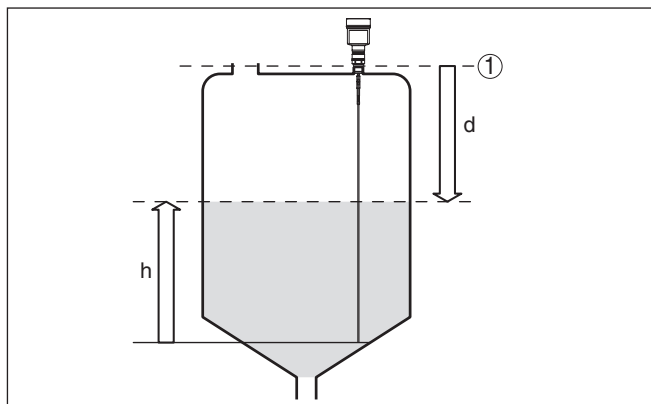


Рис. 2: Измерение уровня

- 1 Базовая плоскость датчика (уплотнительная поверхность присоединения)
- d Расстояние до уровня
- h Высота уровня

Принцип действия - измерение межфазного уровня

Высокочастотные микроволновые импульсы направляются вдоль по стальному тросу или стержню. Достигнув поверхности верхнего продукта, микроволновые импульсы частично отражаются от нее. Остальная часть проникает через верхний продукт и отражается от раздела фаз. Значения времени распространения сигнала до поверхности верхнего слоя и до раздела фаз обрабатываются прибором.

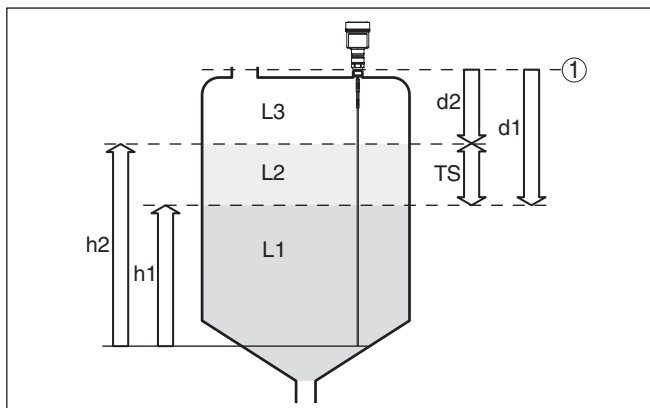


Рис. 3: Измерение межфазного уровня

1 Базовая плоскость датчика (уплотнительная поверхность присоединения)

$d1$ Расстояние до межфазного уровня

$d2$ Расстояние до уровня

TS Толщина слоя верхнего продукта ($d1 - d2$)

$h1$ Высота межфазного уровня

$h2$ Высота уровня

L1 Нижний продукт

L2 Верхний продукт

L3 Газовая фаза

Условия для измерения межфазного уровня

Верхний продукт (L2)

- Верхний продукт непроводящий
- Должно быть известно значение диэлектрической проницаемости верхнего продукта или актуальное расстояние до уровня раздела фаз (требуется ввод). Мин. диэлектрическая проницаемость: 1,6. Список значений диэлектрической проницаемости различных продуктов см. на нашей домашней странице: www.vega.com
- Верхний продукт не является смесью и имеет постоянный состав
- Верхний продукт однородный и неслоистый
- Минимальная толщина верхнего продукта 50 мм (1.97 in)
- Ясный раздел с нижним продуктом, эмульсионная фаза или слой суспензии макс. 50 мм (1.97 in)
- Желательно отсутствие пены на поверхности верхнего продукта

Нижний продукт (L1)

- Предпочтительно, если нижний продукт электропроводящий. Диэлектрическая проницаемость нижнего продукта должна быть не менее, чем на 10 больше диэлектрической проницаемости верхнего продукта, например: диэлектрическая проницаемость верхнего продукта равна 2, тогда диэлектрическая проницаемость нижнего продукта должна быть не менее 12.

Газовая фаза (L3)

- Воздух или газовая смесь
- Газовая фаза, в зависимости от применения, присутствует не всегда ($d2 = 0$)

Выходной сигнал

Заводская установка применения прибора всегда "Измерение уровня".

Для измерения межфазного уровня желаемый выходной сигнал можно выбрать при начальной установке прибора.

3.3 Упаковка, транспортировка и хранение**Упаковка**

Прибор поставляется в упаковке, обеспечивающей его защиту во время транспортировки. Соответствие упаковки обычным транспортным требованиям проверено согласно ISO 4180.

Упаковка прибора в стандартном исполнении состоит из экологически чистого и поддающегося переработке картона. Для упаковки приборов в специальном исполнении также применяются пенополиэтилен и полиэтиленовая пленка, которые можно утилизировать на специальных перерабатывающих предприятиях.

Транспортировка

Транспортировка должна выполняться в соответствии с указаниями на транспортной упаковке. Несоблюдение таких указаний может привести к повреждению прибора.

Осмотр после транспортировки

При получении доставленное оборудование должно быть незамедлительно проверено в отношении комплектности и отсутствия транспортных повреждений. Установленные транспортные повреждения и скрытые недостатки должны быть оформлены в соответствующем порядке.

Хранение

До монтажа упаковки должны храниться в закрытом виде и с учетом имеющейся маркировки складирования и хранения.

Если нет иных указаний, необходимо соблюдать следующие условия хранения:

- Не хранить на открытом воздухе
- Хранить в сухом месте при отсутствии пыли
- Не подвергать воздействию агрессивных сред
- Защитить от солнечных лучей
- Избегать механических ударов

Температура хранения и транспортировки

- Температура хранения и транспортировки: см. "Приложение - Технические данные - Условия окружающей среды"
- Относительная влажность воздуха 20 ... 85 %

3.4 Принадлежности и запасные части**PLICSCOM**

Модуль индикации и настройки PLICSCOM предназначен для индикации измеренных значений, настройки и диагностики датчика. Модуль является съемным и может быть установлен в датчике и снят с него в любое время.

Встроенный модуль Bluetooth (опция) обеспечивает возможность настройки через стандартные настроечные устройства:

- Смартфон/планшет (iOS или Android)
- ПК/ноутбук с адаптером Bluetooth-USB (ОС Windows)

Дальнейшую информацию см. в Руководстве по эксплуатации "*Модуль индикации и настройки PLICSCOM*" (Идент. номер документа 27835).

VEGACONNECT

Интерфейсный адаптер VEGACONNECT предназначен для подключения приборов к интерфейсу USB персонального компьютера. Для параметрирования необходимо программное обеспечение для настройки PACTware и VEGA-DTM.

Дальнейшую информацию см. в Руководстве по эксплуатации "*Интерфейсный адаптер VEGACONNECT*" (Идент. номер документа 32628).

VEGADIS 81

Выносной блок VEGADIS 81 предназначен для индикации измеренных значений и настройки датчиков VEGA-plics®.

Для подключения VEGADIS 81 к датчикам в исполнении с двухкамерным корпусом дополнительно требуется интерфейсный адаптер "*Адаптер VEGADIS*".

Дальнейшую информацию см. в Руководстве по эксплуатации "*VEGADIS 81*" (Идент. номер документа 43814).

Адаптер VEGADIS

Адаптер для VEGADIS является запасной частью для датчиков с двухкамерным корпусом. Адаптер предназначен для подключения выносного блока индикации VEGADIS 81 через разъем M12 x 1 на корпусе датчика.

Подробную информацию см. в Инструкции "*Адаптер для VEGADIS*" (Идент. номер документа 45250).

PLICSMOBILE T61

Выносной GSM/GPRS-модуль PLICSMOBILE T61 предназначен для беспроводной передачи измеренных значений и удаленного параметрирования датчиков plics®. Настройка выполняется посредством PACTware/DTM с подключением через интегрированный порт USB.

Дальнейшую информацию см. в Инструкции "*PLICSMOBILE T61*" (Идент. номер документа 37700).

Защитный колпак

Защитный колпак предохраняет корпус датчика от загрязнения и сильного нагрева из-за солнечных лучей.

Подробную информацию см. в Инструкции "*Защитный колпак*" (Идент. номер документа 34296).

Фланцы

Резьбовые фланцы могут иметь различное исполнение в соответствии со следующими стандартами: DIN 2501, EN 1092-1, BS 10, ASME B 16.5, JIS B 2210-1984, GOST 12821-80.

Подробную информацию см. в Инструкции "*Фланцы соотв. DIN-EN-ASME-JIS*".

Блок электроники	<p>Блок электроники VEGAFLEX серии 80 является запасной частью для микроволновых датчиков VEGAFLEX серии 80. Исполнения блока электроники различаются по сигнальному выходу.</p> <p>Дальнейшую информацию см. в Инструкции "<i>Блок электроники VEGAFLEX серии 80</i>".</p>
Модуль индикации и настройки с подогревом	<p>Модуль индикации и настройки может в качестве варианта заменяться модулем индикации и настройки с подогревом. В этом случае модуль индикации и настройки может применяться при температуре окружающей среды $-40 \dots 70$ °С.</p> <p>Дальнейшую информацию см. в Руководстве по эксплуатации "<i>Модуль индикации и настройки с подогревом</i>" (Идент. номер документа 31708).</p>
Выносной корпус	<p>В случае недостаточности места для стандартного корпуса или возможности сильных вибраций, можно применять исполнение датчика с выносным корпусом.</p> <p>В таком исполнении корпус датчика изготовлен из нержавеющей стали. Электроника размещена в выносном корпусе с соединительным кабелем, что позволяет монтировать корпус с электроникой на удалении до 10 метров от датчика.</p> <p>Дальнейшую информацию см. в Руководстве по эксплуатации "<i>Выносной корпус</i>" (ID документа 46802).</p>
Центрирование	<p>Если VEGAFLEX 83 устанавливается в выносной или опускной трубе, необходимо посредством центрирующей звездочки на конце стержня исключить касание стержня и трубы.</p> <p>Дальнейшую информацию см. в Инструкции "<i>Центрирование</i>".</p>

4 Монтаж

4.1 Общие указания

Защита от влажности

Для защиты устройства от проникновения влаги использовать следующие меры:

- Использовать рекомендуемый кабель (см. гл. "Подключение к источнику питания")
- Надежно затянуть кабельный ввод
- При горизонтальном монтаже корпус следует повернуть, так чтобы кабельный ввод смотрел вниз
- Соединительный кабель от кабельного ввода направить вниз

Это необходимо, прежде всего, при монтаже на открытом воздухе, в помещениях с повышенной влажностью (например, где производится очистка) и на емкостях с охлаждением или подогревом.

Кабельные вводы

Метрическая резьба

В случае корпусов устройств с метрической резьбой отверстий под кабельные вводы, кабельные вводы ввертываются на заводе. Кабельные вводы закрыты пластиковыми заглушками для защиты при транспортировке.

Перед выполнением электрического подключения эти заглушки необходимо снять.

Резьба NPT

В случае корпусов устройств с самоуплотняющейся резьбой NPT, кабельные вводы не могут быть ввернуты на заводе. Свободные отверстия под кабельные вводы поэтому закрыты красными пылезащитными колпачками для защиты при транспортировке. Пылезащитные колпачки не дают достаточной защиты от влаги.

Перед пуском в эксплуатацию эти защитные колпачки должны быть заменены сертифицированными кабельными вводами или подходящими заглушками.

Применимость при данных условиях процесса

Все части устройства, находящиеся в процессе, должны быть применимы для данных условий процесса.

К таким частям относятся:

- Активная измерительная часть
- Присоединение
- Уплотнение к процессу

Особо учитываемые условия процесса:

- Давление процесса
- Температура процесса
- Химические свойства среды
- Абразивные и механические воздействия

Данные по условиям процесса см. в гл. "Технические данные", а также на шильдике.

Монтажная позиция**4.2 Указания по монтажу**

VEGAFLEX 83 следует монтировать так, чтобы расстояние до конструкций в емкости или до стенки емкости составляло не менее 300 мм (12 in). В неметаллических емкостях расстояние до стенки емкости должно быть не менее 500 мм (19.7 in).

Во время работы измерительный зонд не должен касаться стенок емкости или конструкций в ней. При необходимости конец зонда можно закрепить.

На емкостях с коническим дном датчик рекомендуется монтировать по центру емкости, чтобы измерение было возможно почти до дна емкости. Однако при этом следует учитывать, что измерение до самого конца зонда невозможно. Точное значение минимального расстояния (нижнего заблокированного расстояния) см. в гл. "Технические данные".

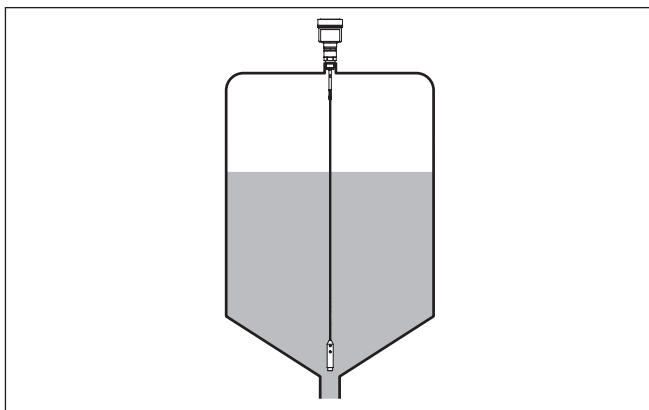


Рис. 4: Емкость с коническим дном

Вид емкости**Пластиковая/стеклянная емкость**

Для измерения посредством направленных микроволн необходимо, чтобы на присоединении была металлическая поверхность. Поэтому для пластиковых емкостей рекомендуется использовать приборы в исполнении с фланцем (от DN 50) либо, в случае резьбового присоединения, установить под присоединением металлический лист ($\sigma > 200$ мм/8 дюймов).

Лист должен иметь прямой контакт с присоединением.

При монтаже стержневых или тросовых зондов без металлической стенки емкости, например в пластиковых емкостях, на измеренное значение могут оказывать влияние сильные электромагнитные поля (эмиссия помех по EN 61326: класс A). В этом случае рекомендуется применять прибор с зондом в коаксиальном исполнении.

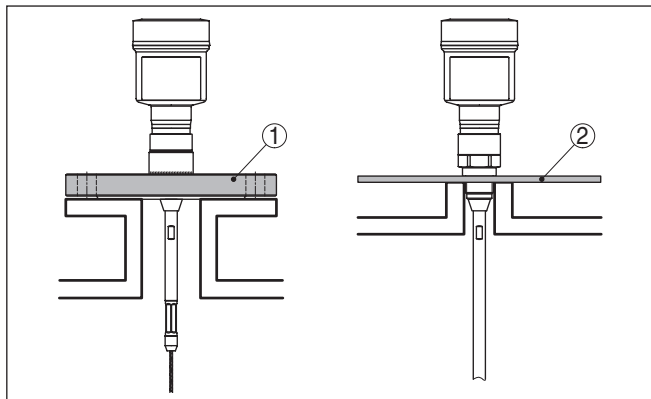


Рис. 5: Монтаж на неметаллической емкости

- 1 Фланец
- 2 Металлический лист

Патрубок

Не рекомендуется использовать патрубки. Лучше монтировать датчик заподлицо с крышей емкости. Если это невозможно, следует использовать короткие патрубки с малым диаметром.

Можно использовать также патрубки большей высоты или большего диаметра. Однако при этом увеличивается верхнее заблокированное расстояние. Необходимо проверить, допустимо ли это для данного измерения.

При монтаже на таких патрубках всегда следует создавать память помех. См. "Порядок начальной установки".

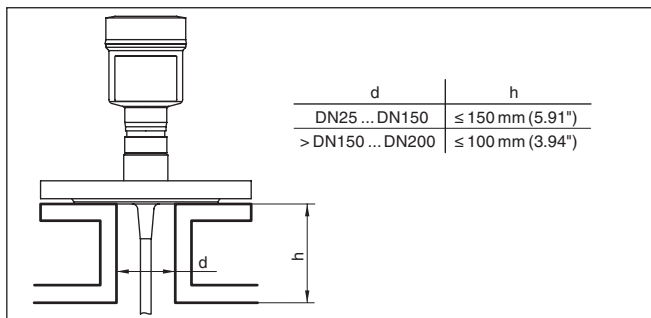


Рис. 6: Монтажный патрубок

Конец патрубка не должен выступать в емкость, его необходимо приваривать заподлицо с крышей емкости.

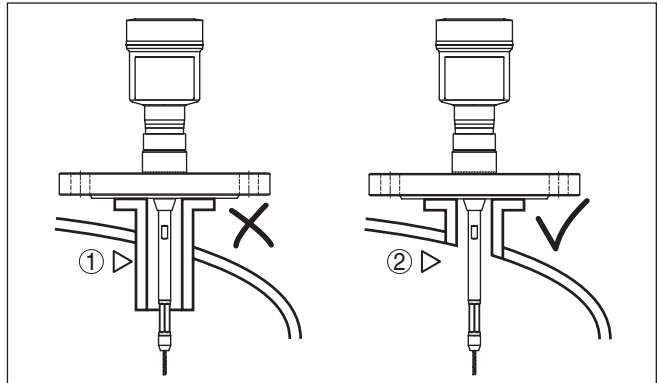


Рис. 7: Патрубок монтируется заподлицо

1 Неблагоприятный монтаж

2 Оптимальный монтаж патрубка - заподлицо

Сварочные работы

Для предотвращения повреждения блока электроники индуктивными наводками, перед сварочными работами на емкости рекомендуется вынуть блок электроники из корпуса датчика.

Втекающий продукт

Приборы не следует монтировать над заполняющим потоком. Прибор должен определять поверхность продукта, а не втекающий продукт.

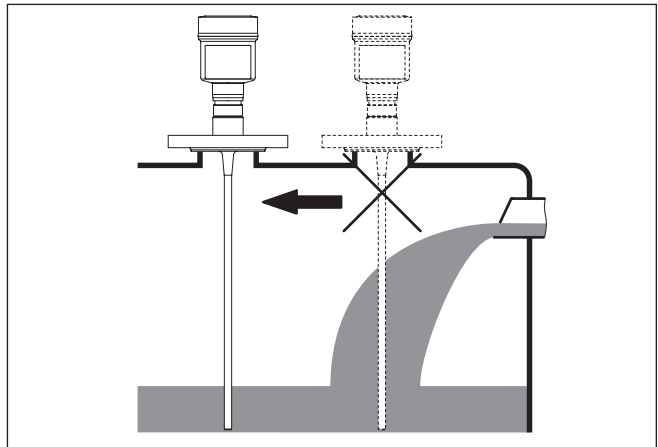


Рис. 8: Монтаж датчика при втекающем продукте

Диапазон измерения

Базовой плоскостью измерительного диапазона датчиков является уплотнительная поверхность присоединительной резьбы или фланца.

Следует учитывать, что под базовой плоскостью и, при определенных условиях, на конце измерительного зонда имеется некоторое минимальное расстояние, в пределах которого измерение невозможно (блокированное расстояние). Так, длина троса до самого конца может использоваться только при измерении на проводящих жидкостях. Блокированные расстояния для различных измеряемых сред см. в гл. "Технические данные". Заводская установка прибора выполнена относительно диапазона измерения на воде.

Давление

На емкостях с пониженным или избыточным давлением следует уплотнить присоединение. Материал уплотнения должен быть стойким к измеряемой среде и температуре процесса.

Макс. допустимое давление см. в п. "Технические данные" или на типовом шильдике датчика.

Монтаж сбоку

Если монтаж сверху емкости затруднен, прибор можно смонтировать сбоку, используя при этом изогнутый сегмент и сегменты удлинения стержня.

Чтобы компенсировать возникающие при этом изменения времени распространения сигнала, необходимо дать прибору автоматически определить длину зонда.

Определенная автоматически длина зонда, при применении изогнутых сегментов, может отличаться от действительной длины измерительного зонда.

Если на стенке емкости имеются конструкции, например подкосы или лестницы, измерительный зонд должен быть удален от стенки емкости не менее чем на 300 мм (11.81 in).

Дальнейшую информацию см. в дополнительной инструкции по удлинению стержня.

Фиксация

Если имеется опасность касания стержневого зонда о стенку емкости во время работы из-за волнения продукта или действия мешалки, то трос следует закрепить снизу на самом конце.

Для этого дополнительно используйте пластиковую втулку (PTFE, PPS, PEEK и т.п.), чтобы защитить зонд от повреждения.

Следует учитывать, что под фиксацией измерение невозможно.

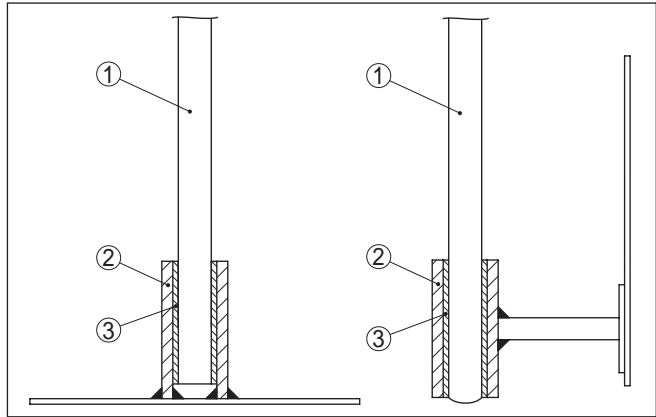


Рис. 9: Фиксация измерительного зонда

- 1 Измерительный зонд
- 2 Удерживающая гильза
- 3 Пластиковая втулка (PTFE, PPS, PEEK и т.п.)

Удлинение стержня

При затрудненных условиях монтажа, например в случае патрубков, можно использовать удлинение измерительного зонда.

Чтобы компенсировать возникающие при этом изменения времени распространения сигнала, необходимо дать прибору автоматически определить длину зонда.

Дальнейшую информацию см. в дополнительной инструкции по стержневым и тросовым компонентам.

Момент затяжки при фланце с покрытием PTFE

Шайба PTFE одновременно является уплотнением к процессу.

Чтобы компенсировать нормальную потерю предварительного натяжения через уплотнительный материал, в случае фланцев с покрытием PTFE, для крепления фланцевых болтов нужно дополнительно использовать дисковые пружины.

В качестве таких дисковых пружин мы рекомендуем использовать пружинные стопорные шайбы (например Schnorr VS или S) или кольца со стопорным краем (например Gross VS KD).

Подходящие стопорные элементы можно также заказать у нас.

Размер	Арт. №	Тип
M16, 7/8"	32880	Кольцо со стопорным краем Gross VS KD
M20, 3/4"	32881	Кольцо со стопорным краем Gross VS KD
M24, 5/8"	32882	Стопорная шайба Schnorr VS, Schnorr S

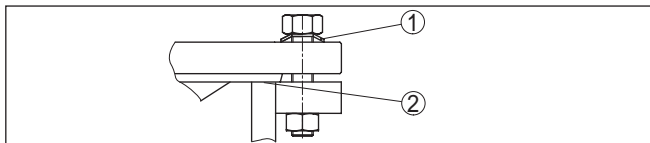


Рис. 10: Использование тарельчатых пружин

- 1 Отдельная тарельчатая пружина
- 2 Пакет тарельчатых пружин

Для обеспечения уплотнения фторопластовой шайбы винты на фланце уровнемера VEGAFLEX 83 должны быть затянуты с крутящим моментом 60 Нм.



Примечание:

Рекомендуется подтягивать винты через регулярные промежутки времени, в зависимости от давления и температуры процесса

5 Подключение к источнику питания

5.1 Подготовка к подключению

Указания по безопасности

Основные указания по безопасности:



Внимание!

Подключать только при отсутствии напряжения.

- Электрическое подключение на месте эксплуатации может производиться только обученным и допущенным квалифицированным персоналом.
- Если возможны перенапряжения, установить защиту от перенапряжений.

Питание

Для данного устройства требуется рабочее напряжение 9 ... 32 V DC. Рабочее напряжение и цифровой сигнал шины передаются по одному и тому же двухпроводному кабелю. Питание подается от источника питания H1.

Соединительный кабель

Подключение выполняется с помощью экранированного кабеля в соответствии со спецификацией шины.

Для устройств с корпусом и кабельным вводом используйте кабель круглого сечения. Для обеспечения уплотнительного действия кабельного ввода (степени защиты IP), проверьте, для какого диаметра кабеля применим данный кабельный ввод.

Используйте кабельный ввод, подходящий для данного диаметра кабеля.

Подключение осуществляется в соответствии со спецификацией полевой шины. В частности, необходимо предусмотреть соответствующие оконечные нагрузки шины.

Кабельные вводы

Метрическая резьба

В случае корпусов устройств с метрической резьбой отверстий под кабельные вводы, кабельные вводы ввертываются на заводе. Кабельные вводы закрыты пластиковыми заглушками для защиты при транспортировке.

Перед выполнением электрического подключения эти заглушки необходимо снять.

Резьба NPT

У устройств, корпус которых имеет отверстия под кабельные вводы с самоуплотняющимися резьбами NPT, при поставке с завода кабельные вводы могут быть не установлены. Поэтому для защиты при транспортировке свободные отверстия под кабельные вводы закрыты красными защитными колпачками.

Перед пуском в эксплуатацию эти защитные колпачки должны быть заменены сертифицированными кабельными вводами или подходящими заглушками.

В случае пластикового корпуса кабельный ввод NPT или стальной кабелепровод должны вворачиваться в резьбовую вставку без смазки.

Максимальный момент затяжки для всех корпусов см. в гл. "Технические данные".

Экранирование кабеля и заземление

Экранирование кабеля и заземление выполняются в соответствии со спецификацией промышленной шины. Мы рекомендуем соединить кабельный экран с обеих сторон с потенциалом земли.

В системах с выравниванием потенциалов кабельный экран на источнике питания, в соединительной коробке и на датчике нужно соединить непосредственно с потенциалом "земли". Для этого в датчике экран должен быть подключен прямо к внутренней клемме заземления. Внешняя клемма заземления на корпусе должна быть низкоомно соединена с выравниванием потенциалов.

5.2 Подключение

Техника подключения

Подключение питания и выхода сигнала осуществляется через подпружиненные контакты в корпусе.

Подключение к модулю индикации и настройки и интерфейсного адаптеру осуществляется через контактные штырьки в корпусе.



Информация:

Клеммный блок является съемным и может быть удален с электроники. Для этого нужно маленькой отверткой поддеть и вытащить клеммный блок. При установке клеммного блока назад должен быть слышен звук защелкивания.

Порядок подключения

Выполнить следующее:

1. Отвинтить крышку корпуса.
2. Снять модуль индикации и настройки, если он установлен, повернув его слегка влево.
3. Ослабить накидную гайку кабельного ввода и вынуть заглушку.
4. Удалить прикл. 10 см обкладки кабеля, концы проводов зачистить прикл. на 1 см.
5. Вставить кабель в датчик через кабельный ввод.



Рис. 11: Шаги подключения 5 и 6 - однокамерный корпус



Рис. 12: Шаги подключения 5 и 6 - двухкамерный корпус

6. Концы проводов вставить в контакты в соответствии со схемой подключения.

**Информация:**

Жесткие провода и гибкие провода с гильзами на концах вставляются прямо в отверстия контактов. В случае гибких проводов без конечных гильз, чтобы открыть отверстие контакта, нужно слегка нажать на вершину контакта маленькой отверткой, после удаления отвертки контакты снова закроются. Макс. сечение проводов см. "Технические данные - Электромеханические данные"

7. Слегка потянув за провода, проверить надежность их закрепления в контактах

8. Экран подключить к внутренней клемме заземления, а внешнюю клемму заземления соединить с выравниванием потенциалов.
 9. Туго затянуть гайку кабельного ввода. Уплотнительное кольцо должно полностью облегать кабель.
 10. Снова установить модуль индикации и настройки, если он имеется.
 11. Завинтить крышку корпуса.
- Электрическое подключение выполнено.

5.3 Схема подключения (однокамерный корпус)



Рисунок ниже действителен для исполнения без взрывозащиты, исполнения с искробезопасной цепью (Ex ia) и исполнения со взрывонепроницаемой оболочкой (Ex d ia).

Отсек электроники и подключения

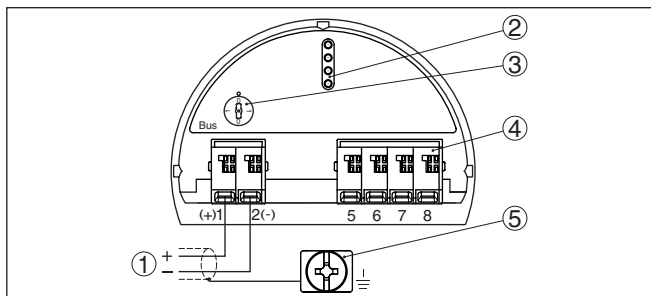


Рис. 13: Отсек электроники и подключения (однокамерный корпус)

- 1 Питание, выход сигнала
- 2 Штырьковые контакты для модуля индикации и настройки или интерфейсного адаптера
- 3 Переключатель моделирования ("1" = режим работы с разрешением моделирования)
- 4 Для выносного блока индикации и настройки
- 5 Клемма заземления для подключения экрана кабеля

5.4 Схема подключения (двухкамерный корпус)



Рисунки ниже действительны для исполнения без взрывозащиты, а также для исполнения Ex ia.

Отсек электроники

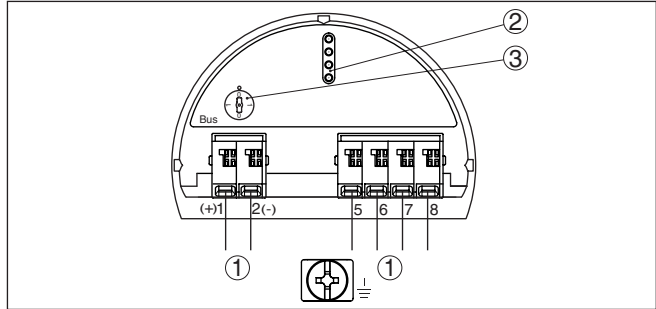


Рис. 14: Отсек электроники (двухкамерный корпус)

- 1 Внутреннее соединение с отсеком подключения
- 2 Штырьковые контакты для модуля индикации и настройки или интерфейсного адаптера
- 3 Переключатель моделирования ("1" = режим работы с разрешением моделирования)

Отсек подключения

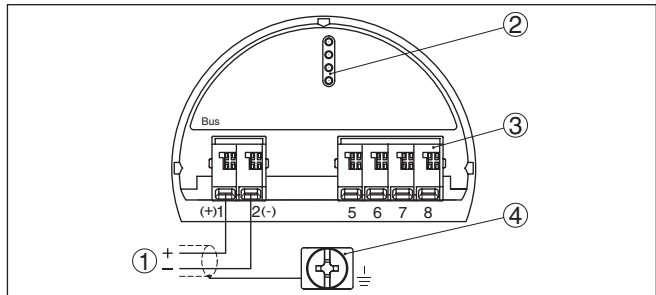


Рис. 15: Отсек подключения (двухкамерный корпус)

- 1 Питание, выход сигнала
- 2 Для модуля индикации и настройки или интерфейсного адаптера
- 3 Для выносного блока индикации и настройки
- 4 Клемма заземления для подключения экрана кабеля

**Информация:**

Параллельная работа выносного блока индикации и настройки и установленного в отсеке подключения модуля индикации и настройки не поддерживается.

Отсек подключения - модуль PLICSMOBILE

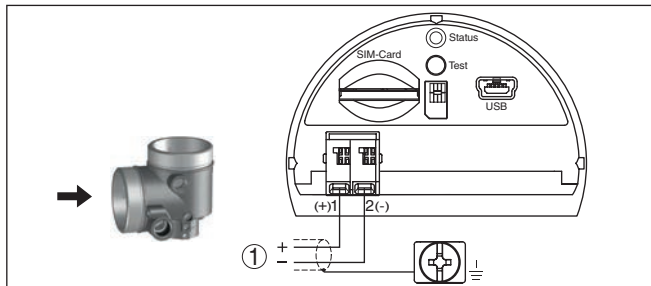


Рис. 16: Отсек подключения - модуль PLICSMOBILE

1 Питание

Подробную информацию см. в Инструкции "Модуль мобильной связи GSM/GPRS PLICSMOBILE".

5.5 Двухкамерный корпус с адаптером для VEGADIS

Отсек электроники

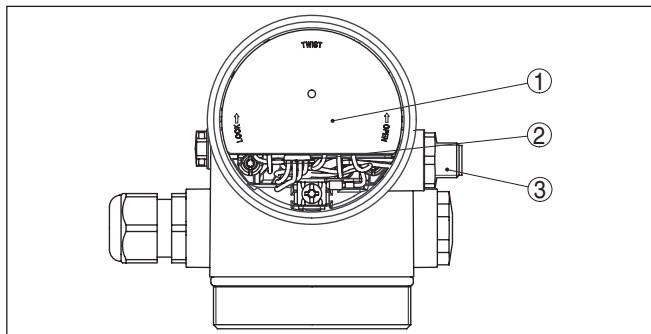


Рис. 17: Вид отсека электроники с адаптером VEGADIS для подключения выносного устройства индикации и настройки

- 1 Адаптер VEGADIS
- 2 Внутреннее штекерное соединение
- 3 Разъем M12 x 1

Назначение контактов штекерного разъема

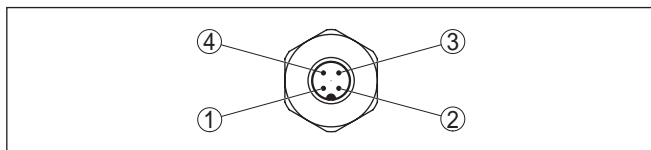


Рис. 18: Вид штекерного разъема M12 x 1

- 1 Pin 1
- 2 Pin 2
- 3 Pin 3
- 4 Pin 4

Контактный штырек	Цвет соединительного кабеля в датчике	Клемма блока электроники
Pin 1	Коричневый	5
Pin 2	Белый	6
Pin 3	Голубой	7
Pin 4	Черный	8

5.6 Схема подключения - исполнение IP 66/ IP 68, 1 bar

Назначение проводов соединительного кабеля

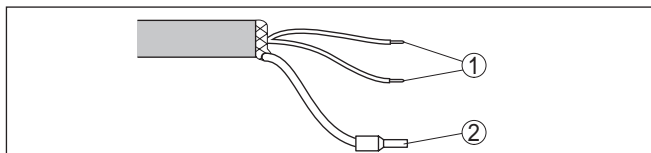


Рис. 19: Назначение проводов постоянно подключенного соединительного кабеля

- 1 Коричневый (+) и голубой (-): к источнику питания или системе формирования сигнала
- 2 Экранирование

5.7 Дополнительные блоки электроники

Дополнительная электроника - модуль мобильной связи PLICSMOBILE

Модуль мобильной связи PLICSMOBILE предназначен для передачи измеренных значений и удаленного параметрирования через GSM/GPRS.

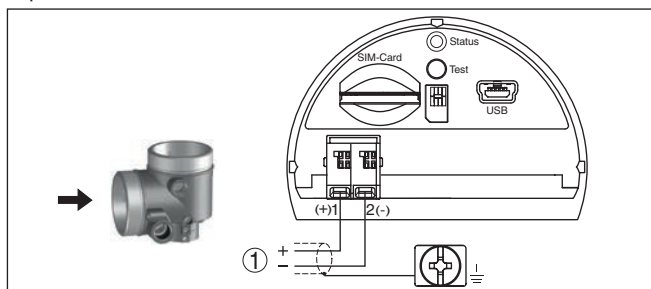


Рис. 20: Отсек подключения встроенного модуля мобильной связи PLICSMOBILE

- 1 Питание

Подробную информацию см. в Инструкции "Модуль мобильной связи GSM/GPRS PLICSMOBILE".

5.8 Фаза включения

После подключения VEGAFLEX 83 к шинной системе в течение прибл. 30 секунд производится самопроверка устройства. Выполняется следующее:

- Внутренняя проверка электроники
- Индикация сообщения о статусе, напр. "*F 105 Определяется измеренное значение*", на дисплее или ПК
- кратковременное обращение байта состояния в значение неисправности.

После этого на сигнальном кабеле выдается текущее измеренное значение. Это значение учитывает уже выполненные установки, например заводскую установку.

6 Начальная установка с помощью модуля индикации и настройки

6.1 Установка модуля индикации и настройки

Модуль индикации и настройки может быть установлен в датчике и снят с него в любое время. Модуль можно установить в одной из четырех позиций со сдвигом на 90°. Для этого не требуется отключать питание.

Выполнить следующее:

1. Отвинтить крышку корпуса.
2. Модуль индикации и настройки установить на электронике в желаемом положении и повернуть направо до щелчка.
3. Туго завинтить крышку корпуса со смотровым окошком.

Для демонтажа выполнить описанные выше действия в обратном порядке.

Питание модуля индикации и настройки осуществляется от датчика.



Рис. 21: Установка модуля индикации и настройки в отсеке электроники однокамерного корпуса

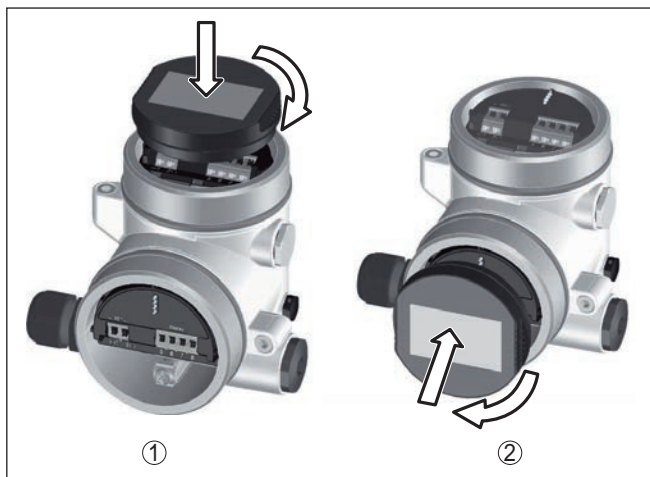


Рис. 22: Установка модуля индикации и настройки в двухкамерном корпусе

- 1 В отсеке электроники
- 2 В отсеке подключения



Примечание:

При использовании установленного в устройстве модуля индикации и настройки для местной индикации требуется более высокая крышка корпуса с прозрачным окошком.

6.2 Система настройки

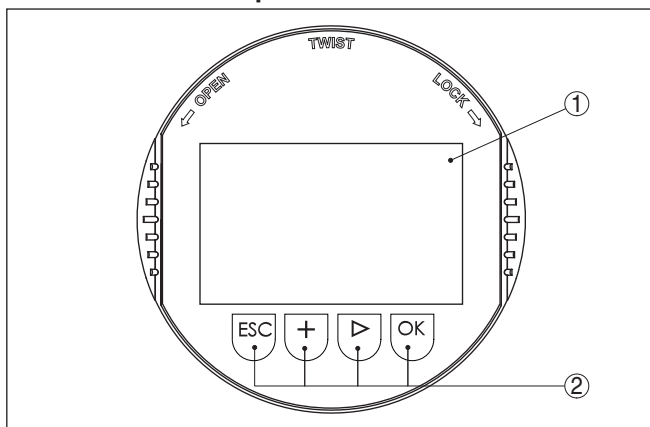


Рис. 23: Элементы индикации и настройки

- 1 ЖК-дисплей
- 2 Клавиши настройки

Функции клавиш

- Клавиша [OK]:

- переход к просмотру меню
- подтверждение выбора меню
- редактирование параметра
- сохранение значения
- Клавиша **[->]**:
 - изменение представления измеренного значения
 - перемещение по списку
 - выбор позиции для редактирования
- Клавиша **[+]**:
 - изменение значения параметра
- Клавиша **[ESC]**:
 - отмена ввода
 - возврат в меню уровнем выше

Система настройки

Датчик настраивается с помощью четырех клавиш и меню на жидкокристаллическом дисплее модуля индикации и настройки. Функции клавиш показаны на рисунке выше.

Разовым нажатием клавиш **[+]** и **[->]** редактируемое значение и положение курсора изменяется на одну позицию. При нажатии длительностью более 1 с, изменение выполняется непрерывно. При одновременном нажатии клавиш **[OK]** и **[ESC]** в течение более 5 с, выполняется возврат в главное меню. При этом язык меню переключается на "English".

Через 60 мин. после последнего нажатия клавиши автоматически происходит возврат к отображению измеренных значений. Значения, не подтвержденные нажатием клавиши **[OK]**, будут потеряны.

Фаза включения

После включения VEGAFLEX 83 выполняет краткую самодиагностику, при которой проверяется программное обеспечение датчика.

Во время фазы включения выходной сигнал выдает состояние неисправности.

В ходе пусковой фазы на модуле индикации и настройки отображаются следующие данные:

- Тип устройства
- Имя устройства
- Версия ПО (SW-Ver)
- Аппаратная версия (HW-Ver)

Индикация измеренного значения

Переключение между тремя различными режимами индикации выполняется клавишей **[->]**.

Первый вид - индикация выбранного измеренного значения шрифтом увеличенного размера.

Второй вид - это индикация выбранного измеренного значения и соответствующей гистограммы.

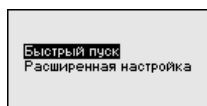
Третий вид - индикация выбранного измеренного значения, а также второго выбранного значения, например значения температуры.



Быстрая начальная установка

6.3 Параметрирование - Быстрая начальная установка

Чтобы быстро и просто настроить датчик для данной измерительной задачи, на пусковом экране модуля индикации и настройки выберите меню "Быстрая начальная установка".



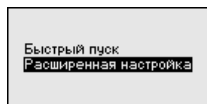
Следующие шаги быстрой начальной установки доступны также в "Расширенной настройке".

- Адрес устройства
- Имя места измерения
- Тип среды (опция)
- Применение
- Установка Max
- Установка Min
- Память помех

Описание отдельных пунктов меню см. в гл. "Параметрирование - Расширенная настройка".

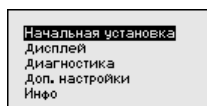
6.4 Параметрирование - Расширенная настройка

Для мест измерения с усложненными условиями применения можно выполнить "Расширенную настройку".



Главное меню

Главное меню разделено на пять зон со следующими функциями:



Начальная установка: установки измеряемой среды, применения, емкости, установка рабочего диапазона измерения, демпфирование, единицы устройства, единицы SV 2, память помех, линейаризация

Дисплей: выбор языка, установки для индикации измеренных значений, а также подсветки

Диагностика: сведения о статусе устройства, указатель пиковых значений, надежность измерения, моделирование, эхо-кривая

Доп. настройки: дата/время, сброс, копирование данных датчика

Инфо: имя устройства, версия аппаратного и программного обеспечения, дата заводской установки, Device-ID, особенности устройства

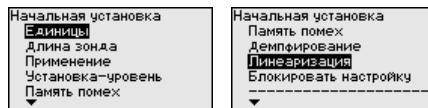


Примечание:

Для оптимальной настройки измерения необходимо в главном меню "Начальная установка" выбрать его подпункты, соблюдая порядок их следования один за другим, и задать правильные параметры.

Процедура описана далее.

Доступны следующие пункты меню:



Пункты меню описаны далее.

Начальная установка - Единицы

В этом меню выбираются единицы измерения расстояния и единицы измерения температуры.

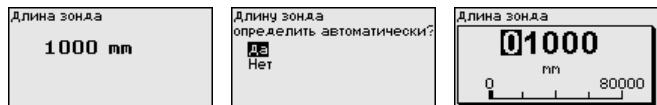


Для единиц измерения расстояния можно выбрать m, mm и ft. Для единиц температуры можно выбрать °C, °F и K.

Начальная установка - Длина зонда

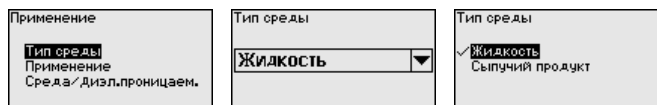
В этом меню можно ввести длину зонда или дать датчику определить ее автоматически.

Выбором "Да" запускается автоматическое определение длины зонда. Выбрав "Нет", длину зонда можно ввести вручную.



Начальная установка - Применение - Тип среды

В этом меню можно выбрать тип измеряемой среды. Это может быть жидкость или сыпучий продукт.



Начальная установка - Применение

В этом меню можно выбрать применение для измерения уровня или для измерения раздела фаз (межфазы). Также можно выбрать измерение в емкости либо в выносной или опускной трубе.

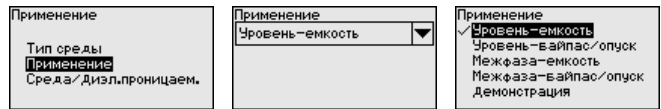


Примечание:

Выбор применения влияет на последующие пункты меню и доступность отдельных пунктов меню для параметрирования.

Имеется возможность выбора демонстрационного режима. Этот режим используется исключительно для тестовых и презентационных целей. В этом режиме датчик игнорирует параметры применения и сразу реагирует на каждое изменение.

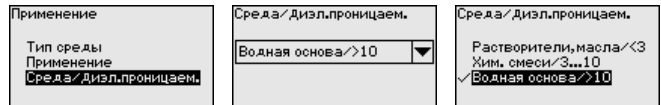
Для измерения в выносной или опускной трубе, необходимо ввести внутренний диаметр трубы.



Начальная установка - Применение - Среда, диэлектрическая про- ницаемость

В этом меню задается определение типа среды.

Этот пункт меню доступен, только если в меню "Применение" было выбрано измерение уровня.



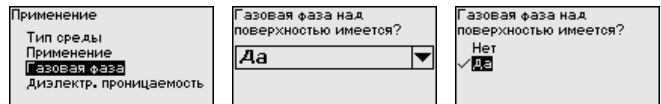
Можно выбрать один из следующих видов среды:

Диэлектрическая проницаемость	Тип среды	Примеры
> 10	Жидкости на водной основе	Кислоты, щелочи, вода
3 ... 10	Химические смеси	Хлорбензол, нитролак, анилин, изоцианат, хлороформ
< 3	Углеводороды	Растворители, масла, сжиженный газ

Начальная установка - Применение - Газовая фаза

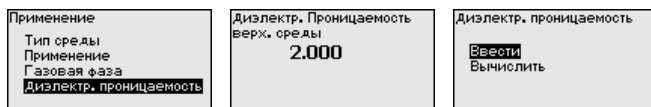
Этот пункт меню доступен, только если в меню "Применение" было выбрано измерение межфазы. Здесь можно указать, имеется ли в вашем случае газовая фаза над верхней поверхностью.

Для данной функции выберите "Да", только если газовая фаза присутствует постоянно.



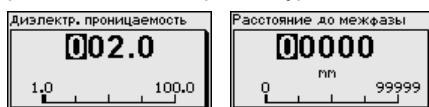
Начальная установка - Применение - Диэлектрическая проницаемость

Этот пункт меню доступен, только если в меню "Применение" было выбрано измерение межфазы. Здесь можно ввести значение диэлектрической проницаемости верхнего продукта.



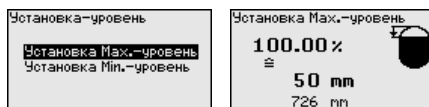
Значение диэлектрической проницаемости верхнего продукта можно ввести непосредственно или дать устройству определить это значение.

Чтобы устройство могло определить значение диэлектрической проницаемости, нужно ввести измеренное или известное расстояние до межфазного уровня.

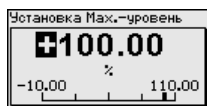


Начальная установка - Установка Max - Уровень

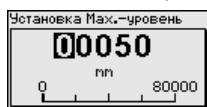
В этом пункте меню можно задать установку Max для уровня. В случае измерения межфазы, это будет максимальный общий уровень.



Клавишей **[+]** установить желаемое процентное значение и сохранить нажатием **[OK]**.

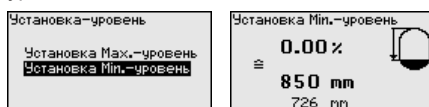


Введите расстояние в метрах, соответствующее максимальному процентному значению заполнения емкости. Это расстояние от базовой плоскости датчика (уплотнительной поверхности присоединения) до уровня продукта при полной емкости. При этом следует учитывать, что максимальный уровень должен лежать ниже верхнего заблокированного расстояния.



Начальная установка - Установка Min - Уровень

В этом пункте меню можно задать установку Min для уровня. В случае измерения межфазы, это будет минимальный общий уровень.



Клавишей **[+]** установите желаемое процентное значение и сохраните нажатием **[OK]**.

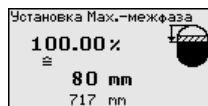
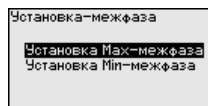


Введите расстояние в метрах, соответствующее минимальному процентному значению заполнению емкости. Это расстояние от базовой плоскости датчика (уплотнительной поверхности присоединения) до уровня продукта при пустой емкости (например расстояние от фланца до конца зонда).



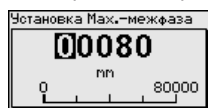
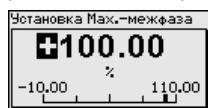
Начальная установка - Установка Max - Меж- фаза

Этот пункт меню доступен, только если в меню "Применение" было выбрано измерение межфазного уровня.



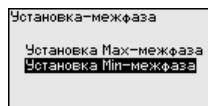
Введите желаемое процентное значение для установки Max.

Введите соответствующее этому процентному значению расстояние в метрах до поверхности верхней среды.



Начальная установка - Установка Min - Меж- фаза

Этот пункт меню доступен, только если в меню "Применение" было выбрано измерение межфазного уровня.



Введите желаемое процентное значение для установки Min. (Межфаза).

Введите соответствующее этому процентному значению расстояние в метрах до межфазного уровня.



Начальная установка - Память помех

Следующие условия вызывают ложные отраженные сигналы и могут повлиять на измерение:

- Высокие патрубки

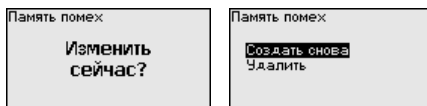
- Конструкции в емкости, например распорки



Примечание:

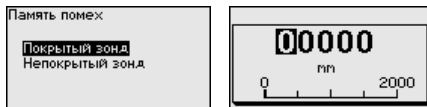
Память помех регистрирует, маркирует и сохраняет эти ложные отраженные сигналы, и тогда они более не учитываются для измерения уровня и межфазы. Для достижения наибольшей точности, обычно рекомендуется создать память помех. Создание памяти помех следует выполнять при самом малом возможном уровне, тогда могут быть зарегистрированы все имеющиеся ложные отраженные сигналы.

Выполнить следующее:



Сначала выберите, покрыт или не покрыт измерительный зонд средой.

Если измерительный зонд покрыт средой, то введите фактическое расстояние от датчика до верхней поверхности продукта.



Теперь все имеющиеся в пределах этого расстояния сигналы помех будут зарегистрированы и сохранены в датчике.

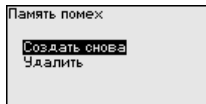
Следует учитывать, что при покрытом измерительном зонде помехи будут регистрироваться только в зоне, где измерительный зонд не покрыт средой.



Примечание:

Проверьте расстояние до поверхности заполняющего продукта. Если ввести неправильное (слишком большое) значение, актуальный уровень сохранится в памяти как помеха и на указанном расстоянии уровень определяться более не будет.

Если в датчике уже создана память помех, то при выборе меню "Память помех" появляется следующее окно:



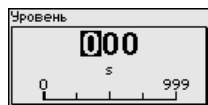
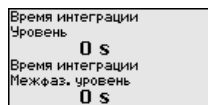
Устройство автоматически выполняет селекцию помех, как только измерительный зонд оказывается не покрыт продуктом. Тем самым память помех каждый раз обновляется.

Опция "Удалить" позволяет полностью удалить уже существующую память помех. Это имеет смысл, если уже существующая память помех более не соответствует условиям измерения в емкости.

Начальная установка - Демпфирование

Для демпфирования вызванных условиями процесса колебаний измеренных значений в данном меню можно установить время интеграции в пределах 0 ... 999 сек.

Если в меню "Применение" было выбрано измерение межфазы, то демпфирование для уровня и для межфазы можно задать отдельно.

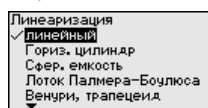


Заводская установка демпфирования 0 с.

Начальная установка - Линеаризация

Линеаризация требуется для всех емкостей, объем которых изменяется нелинейно с увеличением уровня заполнения, например горизонтальных цилиндрических или сферических емкостей, если необходима индикация в единицах объема. Для таких емкостей имеются соответствующие кривые линеаризации, которые задают отношение между уровнем заполнения в процентах и объемом емкости.

Линеаризация действует для индикации измеренных значений и для токового выхода. Посредством активирования соответствующей кривой линеаризации, будет правильно индицироваться объем заполнения емкости в процентах. Если объем заполнения должен показываться не в процентах, а, например, в литрах или килограммах, можно в меню "Дисплей" дополнительно задать пересчет.



Внимание!

Если выбрана кривая линеаризации, измерительный сигнал более не будет обязательно линейным по отношению к уровню заполнения. Это следует учитывать, особенно при установке точки переключения предельного сигнализатора.

Далее нужно ввести значения для емкости, например высоту емкости и коррекцию патрубка.

При нелинейной форме емкости, введите высоту емкости и коррекцию патрубка.

Для высоты емкости нужно ввести полную высоту емкости.

Для коррекции патрубка нужно ввести высоту патрубка над верхним краем емкости. Если патрубок лежит ниже верхнего края емкости, то это значение вводится с отрицательным знаком.

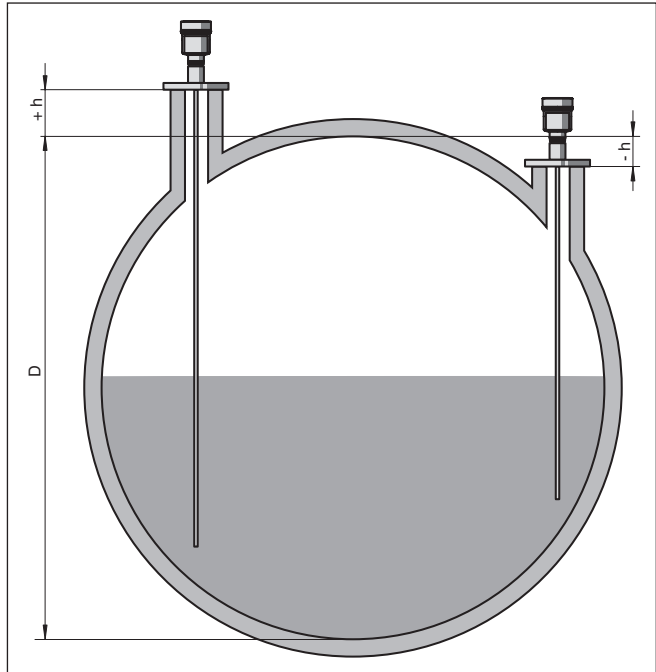


Рис. 24: Высота емкости и значение коррекции патрубка

D Высота емкости

$+h$ Положительное значение коррекции патрубка

$-h$ Отрицательное значение коррекции патрубка

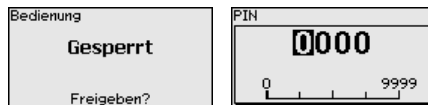


Начальная установка - Блокировать/деблоки- ровать настройку

Через меню "Блокировать/деблокировать настройку" параметры датчика защищаются от нежелательных или непреднамеренных изменений. При этом PIN долговременно активируется/деактивируется.

Если PIN активирован, то без ввода PIN возможны только лишь следующие функции:

- Выбор меню и отображение данных
- Считывание данных из датчика в модуль индикации и настройки





Осторожно!

При активном PIN блокируется также настройка через PACTware/DTM или другую систему.

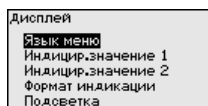
PIN в состоянии при поставке: **0000**.

Обратитесь в наш сервисный отдел, если вы изменили и забыли PIN.

Дисплей

Для оптимальной настройки индикации необходимо, последовательно выбирая опции меню "Дисплей", ввести соответствующие значения параметров. Порядок выполнения описан ниже.

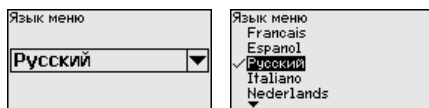
Доступны следующие пункты меню:



Пункты меню описаны далее.

Дисплей - Язык меню

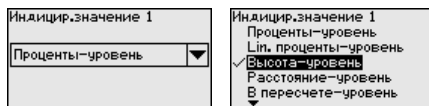
Через данное меню можно выбрать желаемый язык дисплея.



В состоянии при поставке датчик имеет установку языка в соответствии с заказом.

Дисплей - Индицируемое значение 1

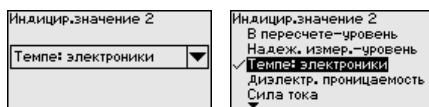
В этом меню определяется индикация измеренного значения на дисплее. При этом могут индицироваться два разных значения. В этом пункте меню определяется измеренное значение 1.



Заводская установка для Индицируемого значения 1: "Высота - уровень".

Дисплей - Индицируемое значение 2

В этом меню определяется индикация измеренного значения на дисплее. При этом могут индицироваться два разных значения. В этом пункте меню определяется измеренное значение 2.

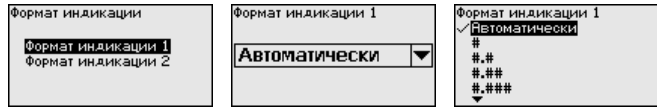


Заводская установка для Индицируемого значения 2: Температура электроники.

Дисплей - Формат индикации

В этом меню определяется формат индикации измеренного значения на дисплее. Можно задать разные форматы индикации для двух разных индицируемых значений.

Здесь можно задать, с каким числом знаков после запятой измеренное значение будет индицироваться на дисплее.



Заводская установка формата индикации "Автоматически".

Дисплей - Подсветка

Интегрированную подсветку дисплея можно отключить через операционное меню. Функция зависит от уровня напряжения питания, см. "Технические данные".

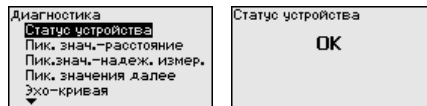


В состоянии при поставке подсветка включена.

Диагностика - Статус устройства

В данном меню отображается статус устройства.

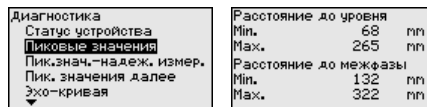
Если устройство выдает сигнал неисправности, то здесь можно получить подробные сведения о причине неисправности.



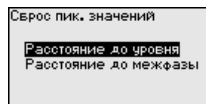
Диагностика - Пиковые значения расстояния

В датчике сохраняются минимальное и максимальное измеренные значения. Оба эти значения индицируются через меню "Пиковые значения расстояния".

Если в меню "Начальная установка - Применение" было выбрано измерение межфазы, дополнительно к пиковым значениям измерения уровня будут показаны пиковые значения измерения межфазы.



В следующем окне можно выполнить отдельный сброс каждого из этих указателей пиковых значений.



Диагностика - Пиковые значения - Надежность измерения

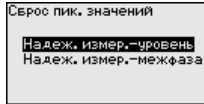
В датчике сохраняются минимальное и максимальное измеренные значения. Оба эти значения индицируются через меню "Пиковые значения надежности измерения".

На измерение могут влиять условия процесса. В этом пункте меню индицируется надежность измерения уровня в mV. Чем выше это значение, тем надежнее работает измерение.

Если в меню "Начальная установка - Применение" было выбрано измерение межфазы, дополнительно к пиковым значениям измерения уровня будут показаны пиковые значения измерения межфазы.



В следующем окне можно выполнить отдельный сброс каждого из этих указателей пиковых значений.



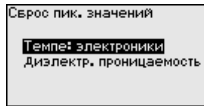
Диагностика - Пиковые значения далее

В датчике сохраняются минимальное и максимальное измеренные значения. Эти значения индицируются через меню "Пиковые значения далее".

В этом пункте меню могут индицироваться пиковые значения температуры электроники, а также диэлектрической проницаемости.



В следующем окне можно выполнить отдельный сброс каждого из этих указателей пиковых значений.

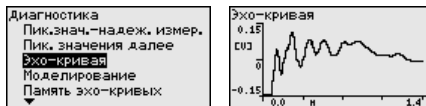


Информация:

Если одно из индицируемых значений мигает, то текущего действительного измеренного значения нет.

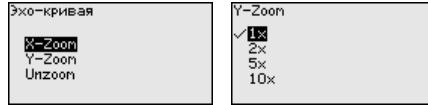
Диагностика - Эхо-кривая

"Эхо-кривая" показывает уровень эхосигналов в пределах диапазона измерения в V. Уровень сигнала позволяет оценить качество измерения.



Посредством следующих функций можно увеличить участок эхо-кривой.

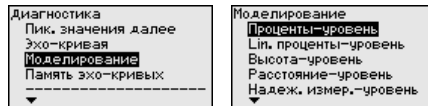
- "X-Zoom": функция увеличения для измеренного расстояния
- "Y-Zoom": 1-, 2-, 5- и 10-кратное увеличение сигнала в "V"
- "Unzoom": возврат к изображению в пределах номинального диапазона измерения с однократным увеличением



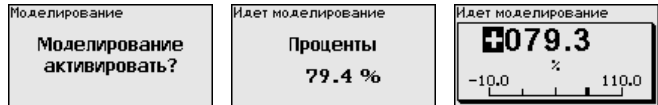
Диагностика - Моделирование

Данное меню позволяет моделировать измеренные значения через токовый выход, с помощью чего проверяется канал передачи сигнала, например через подключенное устройство индикации или входную карту системы управления.

Чтобы моделирование стало возможно, нужно поставить переключатель моделирования на блоке электроники на 1.



Выберите желаемую величину для моделирования и задайте желаемое числовое значение.



Чтобы деактивировать моделирование, нажмите клавишу **[ESC]**.



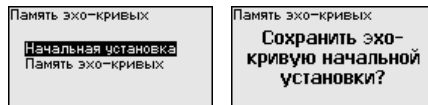
Информация:

Через 60 минут после активирования моделирования, моделирование прерывается автоматически.

Диагностика - Память эхо-кривых

Через меню "*Начальная установка*" можно сохранить эхо-кривую на момент начальной установки. Обычно это рекомендуется, а для использования функций последующего управления состоянием оборудования требуется обязательно. Сохранение должно выполняться, по возможности, при самом малом уровне.

Сохраненная эхо-кривая начальной установки потом может быть показана с высоким разрешением в ПО PACTware и использована для сравнения с актуальной эхо-кривой, что позволяет определить изменения сигналов с течением времени эксплуатации.

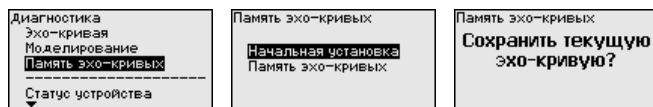


Функция "*Память эхо-кривых*" позволяет сохранять эхо-кривые измерения.

Через меню "*Память эхо-кривых*" можно сохранить текущую эхо-кривую.

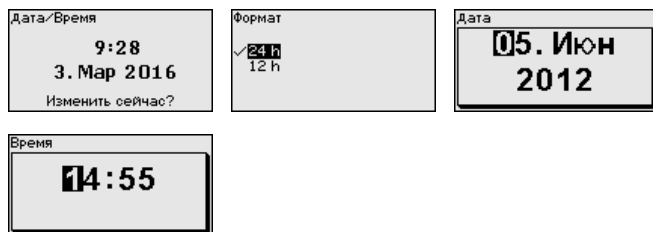
Настройку записи эхо-кривой и задание установок эхо-кривой можно выполнить через ПО PACTware.

Сохраненная эхо-кривая потом может быть показана с высоким разрешением в ПО PACTware и использована для анализа качества измерения.



Доп. настройки - Дата/Время

В данном меню устанавливаются внутренние часы датчика.



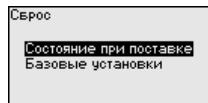
Доп. настройки - Сброс

Посредством сброса сбрасываются определенные выполненные пользователем установки параметров.



Примечание:

После этого меню выполняется процесс сброса. Никакого дальнейшего запроса безопасности не следует.



Имеются следующие функции сброса:

Состояние при поставке: Восстановление заводских установок параметров на момент поставки, включая выполненные по заказу установки. Созданная память помех, программируемая пользователем кривая линеаризации, а также память измеренных значений будут удалены.

Базовые установки: Сброс установок параметров, включая специальные параметры, до значений по умолчанию. Созданная память помех, программируемая пользователем кривая линеаризации, а также память измеренных значений будут удалены.

В следующей таблице показаны значения по умолчанию для данного устройства. Доступные меню и значения могут зависеть от исполнения устройства или применения:

Меню - Начальная установка

Меню	Пункт меню	Значение по умолчанию
Начальная установка	Блокировать настройку	Разблокировано
	Имя места измерения	Датчик
	Единицы	Единица расстояния: по заказной спецификации Единица температуры: по заказной спецификации
	Длина зонда	Длина измерительного зонда заводская
	Тип среды	Жидкость
	Применение	Уровень в емкости
	Среда, диэлектрическая проницаемость	Водная основа, > 10
	Газовая фаза над поверхностью	да
	Диэлектр. проницаемость верхней среды (Межфаза)	1,5
	Внутр. диаметр трубы	200 mm
Начальная установка	Установка Max - уровень	100 %
	Установка Max - уровень	Расстояние: 0,000 m(d), учитывать заблокированные расстояния
	Установка Min - уровень	0 %
	Установка Min - уровень	Расстояние: длина зонда, учитывать заблокированные расстояния
	Принять установку измерения уровня?	нет
	Установка Max - межфаза	100 %
	Установка Max - межфаза	Расстояние: 0,000 m(d), учитывать заблокированные расстояния
	Установка Min - межфаза	0 %
	Установка Min - межфаза	Расстояние: длина зонда, учитывать заблокированные расстояния
Начальная установка	Время интеграции - уровень	0,0 s
	Время интеграции - межфаза	0,0 s
Начальная установка	Тип линеаризации	Линейная
	Линеаризация - Коррекция патрубка	0 mm
	Линеаризация - Высота емкости	Длина зонда

Меню - Дисплей

Меню	Пункт меню	Значение по умолчанию
Дисплей	Язык	В зависимости от спецификации и заказа
	Индицируемое значение 1	Высота уровень
	Индицируемое значение 2	Температура электроники

Меню	Пункт меню	Значение по умолчанию
	Подсветка	Включено

Меню - Диагностика

Меню	Пункт меню	Значение по умолчанию
Диагностика	Сигналы статуса - Функциональный контроль	Включено
	Сигналы статуса - Вне спецификации	Выключено
	Сигналы статуса - Требуется обслуживание	Выключено
Диагностика	Память устройства - Память эхо-кривых	Остановлено
	Память устройства - Память измеренных значений	Запущено
	Память устройства - Память измеренных значений - Измеренные значения	Расстояние - уровень, Процентное значение - уровень, Надежность измерения - уровень, Температура электроники
	Память устройства - Память измеренных значений - Запись во временном растре	3 min.
	Память устройства - Память измеренных значений - Запись при разности измеренных значений	15 %
	Память устройства - Память измеренных значений - Пуск при измер. значении	Не активно
	Память устройства - Память измеренных значений - Стоп при измер. значении	Не активно
	Память устройства - Память измеренных значений - Остановить запись при заполнении памяти	Не активно

Меню - Доп. настройки

Меню	Пункт меню	Значение по умолчанию
Доп. настройки	PIN	0000
	Дата	Текущая дата
	Время	Текущее время
	Время - Формат	24 часа
	Тип зонда	В зависимости от устройства

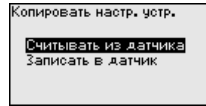
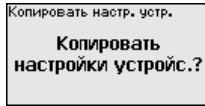
Доп. настройки - Копировать установки устройства

Данная функция позволяет копировать установки устройства. Имеются следующие функции копирования:

- Считывать из датчика: данные из датчика сохранить в модуле индикации и настройки.
- Записать в датчик: данные из модуля индикации и настройки снова сохранить в датчике.

В модуле индикации и настройки сохраняются следующие данные и установки:

- Все данные меню "Начальная установка" и "Дисплей"
- В меню "Доп. настройки" пункты "Сброс, Дата/Время"
- Специальные параметры



Скопированные данные сохраняются в памяти EEPROM в модуле индикации и настройки, в том числе при отключении питания, данные можно записать из модуля в другие датчики или хранить в модуле как резервную копию данных, например для замены электроники.



Примечание:

Перед сохранением данных в датчик выполняется проверка соответствия данных типу датчика. Если данные не соответствуют, выдается сообщение об ошибке и функция копирования блокируется. При записи данных в датчик отображается тип устройства, которому соответствуют копируемые данные, а также имеющийся у датчика тег.

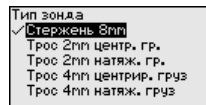


Рекомендация:

Рекомендуется сохранить установки устройства. В случае необходимости замены электроники, сохраненные данные параметрирования облегчают процесс замены.

Доп. настройки - Тип зонда

В этом меню из списка всех возможных измерительных зондов можно выбрать вид и размер вашего зонда. Это необходимо для оптимальной настройки электроники на измерительный зонд.



Доп. настройки - Специальные параметры

В этом пункте меню вы попадаете в защищенную зону для задания специальных параметров. В редких случаях отдельные параметры могут изменяться для адаптации датчика к специальным требованиям.

Изменять установки специальных параметров можно только после консультации с нашими сервисными специалистами.

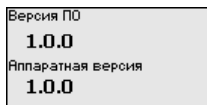


Инфо - Имя устройства

Через это меню индицируется имя и серийный номер устройства.

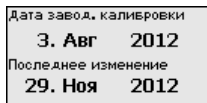
Инфо - Версия устройства

В этом меню индицируется аппаратная и программная версия датчика.



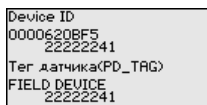
Инфо - Дата заводской калибровки

В этом меню индицируется дата заводской калибровки датчика, а также дата последнего изменения параметров датчика через модуль индикации и настройки или через ПК.



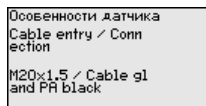
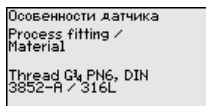
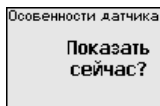
Info - Device ID

В этом меню показан идентификационный номер устройства в системе Foundation Fieldbus.



Инфо - Особенности датчика

В этом меню индицируются особенности датчика: вид взрывозащиты, присоединение, уплотнение, диапазон измерения, электроника, корпус и др.



Примеры показываемых особенностей датчика.

6.5 Сохранение данных параметрирования

Сохранение на бумаге

Для сервисных целей рекомендуется записать данные установки, например, в этом руководстве по эксплуатации, а также сохранить их в архиве.

Сохранение в модуле индикации и настройки

При наличии модуля индикации и настройки, данные установок устройства можно считывать из датчика и сохранять их в модуле. Порядок описан в меню "Доп. настройки", пункт меню "Копировать настройки устройства". Данные долговременно сохраняются в модуле, в том числе при отсутствии питания датчика.

В модуле индикации и настройки сохраняются следующие данные и установки:

- Все данные меню "Начальная установка" и "Дисплей"
- В меню "Доп. настройки" данные пунктов "Единицы датчика, единицы температуры и линеаризация"
- Значения созданной пользователем кривой линеаризации

Функцию копирования данных можно также использовать для переноса установок одного устройства на другое устройство того же типа. В случае замены датчика, модуль индикации и

настройки с сохраненными в нем данными устанавливаются на новом датчике и данные записываются в новый датчик из модуля также через пункт меню *"Копировать настройки устройства"*.

7 Начальная установка с помощью PACTware

7.1 Подключение ПК

Через интерфейсный адаптер прямо к датчину



Рис. 25: Подключение ПК через интерфейсный адаптер прямо к датчику

- 1 Кабель USB к ПК
- 2 Интерфейсный адаптер VEGACONNECT
- 3 Датчик

7.2 Параметрирование с помощью PACTware

Условия

Параметрирование датчика может выполняться с помощью персонального компьютера с программным обеспечением для настройки PACTware с интегрированными в него драйверами устройства (DTM) по стандарту FDT. В состав Коллекции DTM вместе со всеми имеющимися DTM включается текущая версия PACTware. Драйверы DTM могут интегрироваться и в другие программные оболочки, соответствующие стандарту FDT.



Примечание:

Для обеспечения поддержки всех функций устройства необходимо использовать последнюю версию Коллекции DTM. Однако следует учитывать, что не все описанные функции могут быть доступны в случае старой версии программного обеспечения самого устройства. Новую версию программного обеспечения устройства можно загрузить с нашей домашней страницы в Интернете. Описание процедуры обновления ПО устройства также доступно через Интернет.

Параметрирование с помощью "Коллекции DTM/PACTware" описано в соответствующем руководстве, которое поставляется вместе с Коллекцией DTM, а также может быть загружено

с нашей домашней страницы. Подробную информацию см. в онлайн-справке PACTware и DTM.

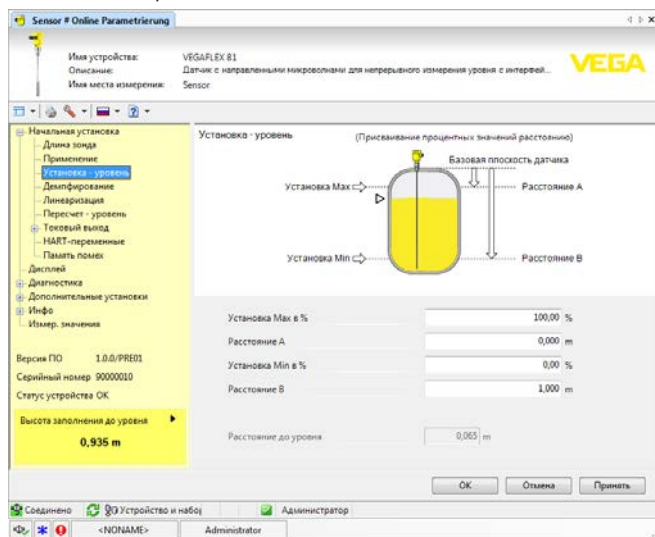


Рис. 26: Вид DTM (пример)

Стандартная версия/ Полная версия

Все DTM устройств поставляются в двух версиях: бесплатной стандартной и платной полной версии. В стандартной версии имеются все функции для полной начальной установки, помощник создания проектов, функции сохранения/печати проектов, функции импорта/экспорта.

Полная версия имеет расширенные возможности печати проектов и функцию сохранения измеренных значений и эхо-кривых. В полную версию также включена программа расчета резервуара и мультивьюер для индикации и анализа сохраненных измеренных значений и эхо-кривых.

Стандартную версию можно загрузить с www.vega.com/downloads и "Software". Полную версию можно получить на CD через наше представительство в вашем регионе.

7.3 Начальная установка посредством Быстрой начальной установки

Общее

Быстрая начальная установка позволяет удобно и быстро ввести важнейшие данные и параметризовать датчик для стандартных применений. Для этого на пусковом экране нужно выбрать функцию "Быстрая начальная установка".

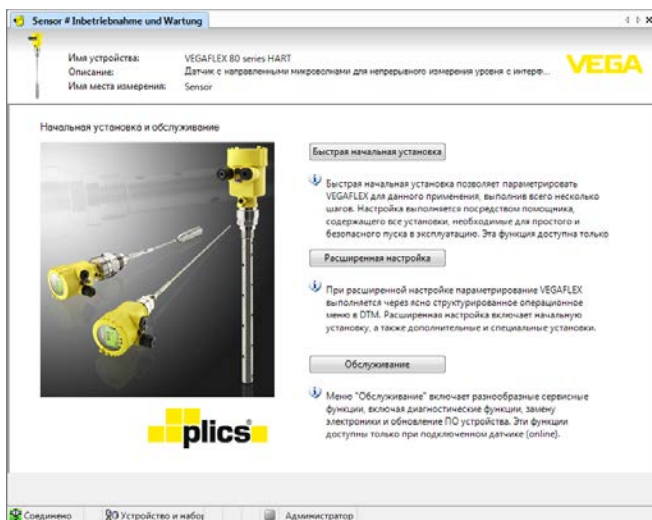


Рис. 27: Выбор Быстрой начальной установки

- 1 Быстрая начальная установка
- 2 Расширенная настройка
- 3 Обслуживание

Быстрая начальная установка

Быстрая начальная установка позволяет параметризовать VEGAFLEX 83 для данного применения, выполнив всего несколько шагов. Настройка выполняется посредством помощника, содержащего все установки, необходимые для простого и безопасного пуска в эксплуатацию.



Информация:

Если эта функция неактивна, возможно, что нет подключенного устройства. Проверьте соединение с устройством.

Расширенная настройка

При расширенной настройке параметрирование устройства выполняется через ясно структурированное операционное меню в DTM (Device Type Manager). Расширенная настройка, сверх быстрой начальной установки, позволяет выполнить дополнительные и специальные установки.

Обслуживание

Меню "Обслуживание" позволяет выполнять разнообразные сервисные функции, включая диагностические функции, замену электроники и обновление ПО устройства.

Для выполнения простого и безопасного пуска в эксплуатацию нажмите кнопку "Быстрая начальная установка".

7.4 Сохранение данных параметрирования

Рекомендуется задокументировать и сохранить данные параметрирования через PACTware для дальнейшего использования и сервисных целей.

8 Начальная установка с помощью других систем

8.1 Настроечные программы DD

Для устройства имеются описания устройств в виде Enhanced Device Description (EDD) для настроечных программ DD, например AMS™ и PDM.

Эти файлы можно загрузить с www.vega.com/downloads и "Software".

8.2 Field Communicator 375, 475

Для устройства имеются описания устройства в виде EDD для параметрирования с помощью коммуникатора Field Communicator 375 или 475.

Для интеграции EDD в Field Communicator 375 или 475 требуется программное обеспечение "Easy Upgrade Utility", получаемое от производителя. Это ПО обновляется через Интернет, и новые EDD после их выпуска автоматически принимаются изготовителем в каталог устройств этого ПО, после чего их можно перенести на Field Communicator.

9 Диагностика и сервис

9.1 Обслуживание

При использовании по назначению и нормальной эксплуатации обслуживание не требуется.

9.2 Память диагностики

Устройство имеет несколько памятей, используемых для диагностических целей. Данные сохраняются в памяти, в том числе при отключении питания.

Память измеренных значений

В датчике в кольцевом буфере могут сохраняться до 100000 измеренных значений. Каждая запись содержит измеренное значение с отметкой даты/времени. Могут сохраняться значения:

- Расстояние
- Высота заполнения
- Процентное значение
- Lip.-проценты
- В пересчете
- Значение тока
- Надежность измерения
- Температура электроники

Память измеренных значений в состоянии при поставке активна и каждые 3 минуты сохраняет значения расстояния, надежности измерения и температуры электроники.

Через Расширенную настройку можно выбрать желаемые значения.

Желаемые значения и условия записи задаются посредством ПК с PACTware/DTM или системы управления с EDD. Этим путем выполняется отбор или также сброс данных.

Память событий

В датчике в нестираемой памяти автоматически сохраняется до 500 событий с отметкой времени. Каждая запись содержит дату/время, тип события, описание события и значение. Типы событий:

- Изменение параметра
- Временные точки включения и выключения
- Сообщения о статусе (по NE 107)
- Сообщения об ошибках (по NE 107)

Отбор данных осуществляется через ПК с PACTware/DTM или систему управления с EDD.

Память эхо-кривых

Эхо-кривые сохраняются с отметкой даты и времени и с соответствующими эхо-данными. Память разделена на две зоны:

Эхо-кривая начальной установки: эта эхо-кривая является записью исходных условий измерения при начальной установке устройства, что позволяет обнаруживать изменения условий измерения или налипания, возникшие в течение времени

эксплуатации. Средства, с помощью которых можно сохранить эхо-кривую начальной установки:

- ПК с PACTware/DTM
- Система управления с EDD
- Модуль индикации и настройки

Последующие эхо-кривые: в этой зоне памяти в датчике в кольцевом буфере может сохраняться до 10 эхо-кривых. Средства, с помощью которых можно сохранить последующие эхо-кривые:

- ПК с PACTware/DTM
- Система управления с EDD
- Модуль индикации и настройки

9.3 Сообщения о статусе

Устройство имеет функцию самоконтроля и диагностики по NE 107 и VDI/VDE 2650. Подробные сообщения об ошибках, соответствующие приведенным в следующей таблице сообщениям о статусе, отображаются в меню "Диагностика" на модуле индикации и настройки, в PACTware/DTM и EDD.

Сообщения о статусе

Сообщения о статусе подразделяются по следующим категориям:

- Отказ
- Функциональный контроль
- Вне спецификации
- Требуется обслуживание

и обозначаются соответствующими пиктограммами:

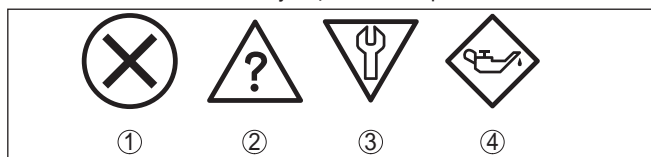


Рис. 28: Пиктограммы сообщений о статусе

- 1 Отказ (Failure) - красный
- 2 Вне спецификации (Out of specification) - желтый
- 3 Функциональный контроль (Function check) - оранжевый
- 4 Требуется обслуживание (Maintenance) - синий

Отказ (Failure): Обнаружено нарушение функции, устройство выдает сообщение о неисправности.

Это сообщение о статусе всегда активно, деактивирование пользователем невозможно.

Функциональный контроль (Function check): На устройстве выполняется какая-либо функция, измеренное значение временно недействительное (например во время моделирования).

Данное сообщение о статусе по умолчанию неактивно. Пользователь может активировать его через PACTware/DTM или EDD.

Вне спецификации (Out of specification): Измеренное значение ненадежное, так как превышена спецификация устройства (например температура электроники).

Данное сообщение о статусе по умолчанию неактивно. Пользователь может активировать его через PACTware/DTM или EDD.

Требуется обслуживание (Maintenance): Функция устройства ограничена из-за внешних воздействий. Есть влияние на измеренное значение, но измеренное значение действительное. Для предупреждения отказа в ближайшее время (например из-за налипания), необходимо запланировать обслуживание.

Данное сообщение о статусе по умолчанию неактивно. Пользователь может активировать его через PACTware/DTM или EDD.

Failure (Отказ)

В следующей таблице даны коды и текстовые сообщения о статусе "Failure", а также возможные причины и меры по их устранению.

Код Текстовое сообщение	Причина	Устранение	DevSpec Diagnosis Bits
F013 Отсутствует измеренное значение	<ul style="list-style-type: none"> ● Датчик не обнаруживает отраженного сигнала во время работы ● Загрязнение или повреждение антенной системы 	<ul style="list-style-type: none"> ● Проверить и исправить монтаж и/или параметрирование ● Очистить или заменить рабочую часть или антенну 	Bit 0
F017 Диапазон установки слишком малый	<ul style="list-style-type: none"> ● Установка вне пределов спецификации 	<ul style="list-style-type: none"> ● Изменить установку в соответствии с предельными значениями (разность между Min. и Max. ≥ 10 мм) 	Bit 1
F025 Ошибка в таблице линеаризации	<ul style="list-style-type: none"> ● Опорные точки возрастают не в непрерывной последовательности, например, из-за нелогичной пары значений 	<ul style="list-style-type: none"> ● Проверить таблицу линеаризации ● Таблицу удалить/создать снова 	Bit 2
F036 Отсутствует исполнимое ПО	<ul style="list-style-type: none"> ● Неудачное или прерванное обновление ПО 	<ul style="list-style-type: none"> ● Повторить обновление ПО ● Проверить исполнение электроники ● Заменить электронику ● Отправить устройство на ремонт 	Bit 3
F040 Ошибка в электронике	<ul style="list-style-type: none"> ● Аппаратная неисправность 	<ul style="list-style-type: none"> ● Заменить электронику ● Отправить устройство на ремонт 	Bit 4
F041 Потеря зонда	<ul style="list-style-type: none"> ● Разрыв тросового измерительного зонда или повреждение стержневого измерительного зонда 	<ul style="list-style-type: none"> ● Проверить измерительный зонд и, при необходимости, заменить 	Bit 13

Код Текстовое со- общение	Причина	Устранение	DevSpec Diagnosis Bits
F080 Общая ошибка ПО	<ul style="list-style-type: none"> ● Общая ошибка ПО 	<ul style="list-style-type: none"> ● Кратковременно отключить напряжение питания 	Bit 5
F105 Идет поиск измеренного значения	<ul style="list-style-type: none"> ● Устройство находится в пусковой фазе, и измеренное значение пока не может быть обнаружено 	<ul style="list-style-type: none"> ● Подождать до завершения пусковой фазы ● Длительность, в зависимости от исполнения и параметрирования, составляет до 3 мин. 	Bit 6
F113 Ошибка связи	<ul style="list-style-type: none"> ● Ошибка во внутренней связи устройства 	<ul style="list-style-type: none"> ● Кратковременно отключить напряжение питания ● Отправить устройство на ремонт 	-
F125 Недопустимая температура электроники	<ul style="list-style-type: none"> ● Температура электроники не в пределах спецификации 	<ul style="list-style-type: none"> ● Проверить температуру окружающей среды ● Изолировать электронику ● Применить устройство с более высоким температурным диапазоном 	Bit 7
F260 Ошибка в калибровке	<ul style="list-style-type: none"> ● Ошибка в выполненной на заводе калибровке ● Ошибка в EEPROM 	<ul style="list-style-type: none"> ● Заменить электронику ● Отправить устройство на ремонт 	Bit 8
F261 Ошибка в установке устройства	<ul style="list-style-type: none"> ● Ошибка при начальной установке ● Ошибки в памяти помех ● Ошибка при выполнении сброса 	<ul style="list-style-type: none"> ● Повторить начальную установку ● Повторить сброс 	Bit 9
F264 Ошибка монтажа/начальной установки	<ul style="list-style-type: none"> ● Установка лежит не в пределах высоты емкости/диапазона измерения ● Максимальный измерительный диапазон прибора недостаточный 	<ul style="list-style-type: none"> ● Проверить и исправить монтаж и/или параметрирование ● Применить устройство с большим измерительным диапазоном 	Bit 10
F265 Нарушение функции измерения	<ul style="list-style-type: none"> ● Датчик более не выполняет измерения ● Напряжение питания слишком низкое 	<ul style="list-style-type: none"> ● Проверить напряжение питания ● Выполнить сброс ● Кратковременно отключить напряжение питания 	Bit 11
F266 Недопустимое напряжение питания	<ul style="list-style-type: none"> ● Неверное напряжение питания 	<ul style="list-style-type: none"> ● Проверить напряжение питания ● Проверить соединительные линии 	Bit 14
F267 No executable sensor software	<ul style="list-style-type: none"> ● Датчик не запускается 	<ul style="list-style-type: none"> ● Заменить электронику ● Отправить устройство на ремонт 	-

Function check

В следующей таблице даны коды ошибок и текстовые сообщения о статусе "Function check", а также возможные причины и меры по их устранению.

Код Текстовое со- общение	Причина	Устранение	ТВ Диагностика
C700 Моделирование активно	● Активно моделирование	● Завершить моделирование ● Подождать до автоматического завершения через 60 минут	Bit 27

Out of specification

В следующей таблице даны коды ошибок и текстовые сообщения о статусе "Out of specification", а также возможные причины и меры по их устранению.

Код Текстовое со- общение	Причина	Устранение	ТВ Диагностика
S600 Недопустимая температура э- лектроники	● Температура электроники не в пределах спецификации	● Проверить температуру окружа- ющей среды ● Изолировать электронику ● Применить устройство с более высоким температурным диа- пазоном	Bit 23
S601 Переполнение	● Исчезновение эхосигнала уровня в ближней зоне	● Уменьшить уровень ● Установка 100 %: увеличить значение ● Проверить монтажный патрубок ● Устранить имеющиеся сигналы помех в ближней зоне ● Применить коаксиальный изме- рительный зонд	Bit 24
S602 Уровень вну- три зоны поиска компенсацион- ного эхосигнала	● Компенсационный эхосигнал перекрывает измеряемой средой	● Установка 100 %: увеличить значение	Bit 25
S603 Недопустимое рабочее напря- жение	● Рабочее напряжение ниже специфицированного диапазона	● Проверить электрическое подключение ● При необходимости, повысить рабочее напряжение	Bit 26

Maintenance

В следующей таблице даны коды ошибок и текстовые сообщения о статусе "Maintenance", а также возможные причины и меры по их устранению.

Код Текстовое со- общение	Причина	Устранение	ТВ Диагностика
M500 Ошибка в со- стоянии при поставке	● При сбросе до состояния при поставке данные не были вос- становлены	● Повторить сброс ● Загрузить в датчик файл XML с данными датчика	Bit 15

Код Текстовое со- общение	Причина	Устранение	ТВ Диагностика
M501 Ошибка в неактивной таблице линеаризации	<ul style="list-style-type: none"> Опорные точки возрастают не в непрерывной последовательности, например, из-за нелогичной пары значений 	<ul style="list-style-type: none"> Проверить таблицу линеаризации Таблицу удалить/создать снова 	Bit 16
M504 Ошибка в интерфейсе устройства	<ul style="list-style-type: none"> Аппаратная неисправность 	<ul style="list-style-type: none"> Заменить электронику Отправить устройство на ремонт 	Bit 19
M505 Отсутствует измеренное значение	<ul style="list-style-type: none"> Датчик не обнаруживает отраженного сигнала во время работы Загрязнение или дефект рабочей части или измерительного зонда 	<ul style="list-style-type: none"> Проверить и, соответственно, исправить монтаж и/или параметрирование Очистить или заменить рабочую часть или измерительный зонд 	Bit 20
M506 Ошибка монтажа/начальной установки	<ul style="list-style-type: none"> Ошибка при начальной установке 	<ul style="list-style-type: none"> Проверить и, соответственно, исправить монтаж и/или параметрирование Проверить длину зонда 	Bit 21
M507 Ошибка в установке устройства	<ul style="list-style-type: none"> Ошибка при начальной установке Ошибка при выполнении сброса Ошибки в памяти помех 	<ul style="list-style-type: none"> Выполнить сброс и повторить начальную установку 	Bit 22

9.4 Устранение неисправностей

Состояние при неисправностях

Лицо, эксплуатирующее устройство, должно принять соответствующие меры для устранения возникших неисправностей.

Порядок устранения неисправностей

Первые меры:

- Обработка сообщений об ошибках через настроечное устройство
- Проверка выходного сигнала
- Обработка ошибок измерения

Разнообразные диагностические функции можно использовать на ПК с ПО PACTware и соответствующим DTM. Во многих случаях таким путем можно установить и устранить причины неисправностей.

Обработка ошибок измерения

В следующей таблице приведены типичные примеры ошибок измерения, обусловленных условиями применения. При этом ошибки различаются в зависимости от условий их появления:

- Постоянный уровень
- Заполнение
- Опорожнение

На рисунках в столбце "Рисунок ошибки" пунктиром показан действительный уровень и сплошной линией - уровень, выдаваемый датчиком.

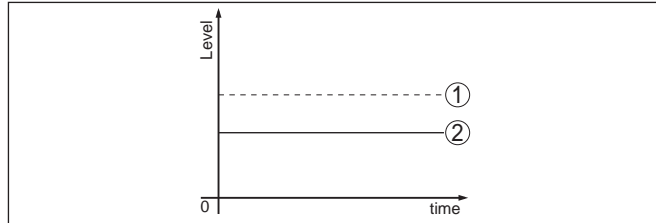


Рис. 29: Пунктирная линия 1 показывает действительный уровень, сплошная линия 2 показывает выдаваемый датчиком уровень





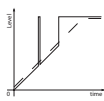
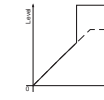
Примечание:

- В общем случае, где датчик показывает постоянное значение, причина может быть также в установке состояния отказа токового выхода на "Значение не изменять"
- При слишком малом показании уровня, причиной может также быть слишком высокое сопротивление линии



Ошибки измерения при постоянном уровне

Описание ошибки	Схема ошибки	Причина	Устранение
1. Измеренное значение показывает слишком низкий или слишком высокий уровень		<ul style="list-style-type: none"> • Установка Min./Max. неправильная • Кривая линеаризации неверная • Ошибка времени распространения сигнала (малая ошибка измерения близко к 100 % / большая ошибка близко к 0 %) 	<ul style="list-style-type: none"> • Откорректировать установку Min./Max. • Исправить кривую линеаризации • Повторить начальную установку
2. Скачок измеренного значения в направлении 100 %		<ul style="list-style-type: none"> • Обусловленное процессом падение амплитуды эхосигнала от продукта • Не выполнено создание памяти помех • Амплитуда или место ложного эхосигнала изменились (например из-за налипания продукта); память помех более не соответствует 	<ul style="list-style-type: none"> • Создать память помех • Определить причину изменения ложного эхосигнала, создать память помех, например с налипанием

Ошибки измерения при заполнении

Описание ошибки	Схема ошибки	Причина	Устранение
3. Измеренное значение при заполнении стоит на месте в зоне дна емкости		<ul style="list-style-type: none"> Эхосигнал от конца зонда сильнее эхосигнала от продукта, например на нефтепродуктах с $\epsilon_r < 2,5$, растворителях 	<ul style="list-style-type: none"> Проверить и, при необходимости, исправить параметры "Среда" и "Высота емкости"
4. Измеренное значение при заполнении некоторое время стоит на месте, а потом происходит скачок до правильного уровня		<ul style="list-style-type: none"> Турбулентность поверхности продукта, быстрое заполнение 	<ul style="list-style-type: none"> Проверить параметры и выполнить соответствующие изменения, например: в дозаторе, реакторной емкости
5. Спорадический скачок измеренного значения при заполнении на 100 %		<ul style="list-style-type: none"> Переменный конденсат или загрязнения на измерительном зонде 	<ul style="list-style-type: none"> Создать память помех
6. Скачок измеренного значения на $\geq 100\%$ или расстояние 0 м		<ul style="list-style-type: none"> Эхосигнал уровня более не обнаруживается в ближней зоне из-за помех в ближней зоне. Датчик переходит в состояние надежности против от переполнения. Выдается максимальный уровень (расстояние 0 м), а также сообщение о статусе "Надежность против переполнения". 	<ul style="list-style-type: none"> Устранить сигналы помех в ближней зоне Проверить условия монтажа Если возможно, отключить функцию защиты от переполнения

Ошибки измерения при опорожнении

Описание ошибки	Схема ошибки	Причина	Устранение
7. Измеренное значение при опорожнении стоит на месте в ближней зоне		<ul style="list-style-type: none"> Ложный эхосигнал сильнее эхосигнала уровня Эхосигнал уровня слишком слабый 	<ul style="list-style-type: none"> Устранить сигналы помех в ближней зоне Устранить загрязнения на измерительном зонде. После устранения сигналов помех необходимо удалить память помех. Создать новую память помех
8. Измеренное значение при опорожнении повторяемо стоит на месте		<ul style="list-style-type: none"> Сохраненные ложные эхосигналы на этом месте сильнее, чем эхосигнал уровня 	<ul style="list-style-type: none"> Удалить памяти помех Создать новую память помех

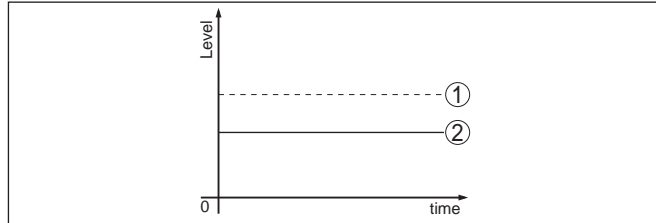
Обработка ошибок измерения на сыпучих продуктах

В следующей таблице приведены типичные примеры ошибок измерения, обусловленных применением на сыпучих продуктах. При этом ошибки различаются в зависимости от условий их появления:

- Постоянный уровень
- Заполнение

- Опорожнение

На рисунках в столбце "Рисунок ошибки" пунктиром показан действительный уровень и сплошной линией - уровень, выдаваемый датчиком.



- 1 Действительный уровень
2 Показанный датчиком уровень

Указания:

- В общем случае, где датчик показывает постоянное значение, причина может быть также в установке состояния отказа токового выхода на "Значение не изменять"
- При слишком малом показании уровня, причиной может также быть слишком высокое сопротивление линии

Ошибки измерения при постоянном уровне

Описание ошибки	Схема ошибки	Причина	Устранение
1. Измеренное значение показывает слишком низкий или слишком высокий уровень		<ul style="list-style-type: none"> ● Установка Min./Max. неправильная ● Кривая линейаризации неверная 	<ul style="list-style-type: none"> ● Откорректировать установку Min./Max. ● Исправить кривую линейаризации
2. Скачок измеренного значения в направлении 100 %		<ul style="list-style-type: none"> ● Обусловленное процессом падение амплитуды эхосигнала от продукта ● Не выполнено создание памяти помех ● Амплитуда или место ложного эхосигнала изменились (например из-за конденсата, налипания продукта); память помех более не соответствует 	<ul style="list-style-type: none"> ● Создать память помех ● Определить причину изменения ложных сигналов, создать память помех, например с конденсатом

Ошибки измерения при заполнении

Описание ошибки	Схема ошибки	Причина	Устранение
3. Скачок измеренного значения при заполнении в направлении 0 %		<ul style="list-style-type: none"> ● Амплитуда многократного отраженного сигнала (крыша емкости - поверхность продукта) выше, чем эхосигнал уровня 	<ul style="list-style-type: none"> ● Проверить параметр "Применение", особенно в отношении крыши емкости, типа среды, чашеобразной формы, высокого значения диэлектрической постоянной, и настроить соответственно
		<ul style="list-style-type: none"> ● Эхосигнал уровня на какой-либо позиции ложного эхосигнала может не отличаться от ложного эхосигнала (скачок на многократный эхосигнал) 	<ul style="list-style-type: none"> ● При помехах от конструкций в ближней зоне, изменить направление поляризации ● Выбрать более благоприятную позицию монтажа
		<ul style="list-style-type: none"> ● Поперечное отражение на выпускной воронке, амплитуда эхосигнала поперечного отражения больше чем эхосигнал уровня 	<ul style="list-style-type: none"> ● Датчик сориентировать на противоположную стенку воронки, исключить пересечение с потоком заполнения
4. Измеренное значение колеблется на 10 ... 20 %		<ul style="list-style-type: none"> ● Различные эхосигналы от неровной поверхности продукта, например в случае насыпного конуса 	<ul style="list-style-type: none"> ● Проверить параметр "Тип среды" и, при необходимости, настроить ● Оптимизировать монтажное положение и ориентацию датчика
		<ul style="list-style-type: none"> ● Отражения от поверхности продукта из-за отклонения от стенки емкости 	<ul style="list-style-type: none"> ● Выбрать более благоприятную монтажную позицию, оптимизировать ориентацию датчика, например посредством поворотного крепления
5. Спорадический скачок измеренного значения при заполнении на 100 %		<ul style="list-style-type: none"> ● Варьирующийся конденсат или загрязнение на антенне 	<ul style="list-style-type: none"> ● Создать память помех или путем редактирования повысить в ближней зоне память помех с конденсатом/загрязнением ● На сыпучих продуктах применить радарный датчик с подключением продувки или с гибкой крышкой антенны

Ошибки измерения при опорожнении

Описание ошибки	Схема ошибки	Причина	Устранение
6. Измеренное значение при опорожнении стоит на месте в ближней зоне		<ul style="list-style-type: none"> ● Ложный эхосигнал сильнее эхосигнала уровня ● Эхосигнал уровня слишком слабый 	<ul style="list-style-type: none"> ● Устранить ложные эхосигналы в ближней зоне. При этом проверить: антенна должна выступать из патрубка ● Устранить загрязнения на антенне ● При помехах от конструкций в ближней зоне, изменить направление поляризации ● После устранения ложных эхосигналов память помех должна быть удалена. Создать новую память помех
7. Спорадический скачок измеренного значения при опорожнении в направлении 100 %		<ul style="list-style-type: none"> ● Варьирующийся конденсат или загрязнение на антенне 	<ul style="list-style-type: none"> ● Создать память помех или путем редактирования повысить память помех в ближней зоне ● На сыпучих продуктах применить радарный датчик с подключением продувки или с гибкой крышкой антенны
8. Измеренное значение колеблется на 10 ... 20 %		<ul style="list-style-type: none"> ● Различные эхосигналы от неровной поверхности продукта, например в случае выпускной воронки ● Отражения от поверхности продукта из-за отклонения от стенки емкости 	<ul style="list-style-type: none"> ● Проверить параметр "Тип среды" и, при необходимости, настроить ● Оптимизировать монтажное положение и ориентацию датчика

Действия после устранения неисправностей

В зависимости от причины неисправности и принятых мер, настройки, описанные в гл. "Пуск в эксплуатацию", нужно выполнить снова либо проверить их достоверность и полноту.

24-часовая сервисная горячая линия

Если указанные меры не дают результата, в экстренных случаях звоните на сервисную горячую линию VEGA по тел. **+49 1805 858550**.

Горячая линия работает круглосуточно семь дней в неделю.

Консультации по горячей линии даются на английском языке. Консультации бесплатные (без учета платы за телефонный звонок).

9.5 Замена блока электроники

Дефектный блок электроники может быть заменен самим пользователем.



Для Ex-применений могут применяться только устройства и блоки электроники с соответствующей маркировкой взрывозащиты.

Запасной блок электроники можно заказать через нашего регионального представителя. Блоки электроники соответствуют датчику и различаются по выходу сигнала и питанию.

В новый блок электроники необходимо загрузить заводские установки датчика. Такие данные могут быть загружены:

- на заводе
- на месте самим пользователем

В обоих случаях требуется ввести серийный номер датчика. Серийный номер обозначен на типовом шильдике устройства, внутри корпуса или в накладной на устройство.

При загрузке на месте сначала необходимо скачать через Интернет данные спецификации заказа датчика (см. Руководство по эксплуатации *Блок электроники*).



Осторожно!

Все зависящие от применения настройки должны быть выполнены снова. Поэтому после замены электроники необходимо вновь выполнить начальную установку устройства.

Если после прежней начальной установки датчика данные параметрирования были сохранены, то их можно перенести в новый блок электроники. Тогда повторное выполнение начальной установки не требуется.

9.6 Обновление ПО

Для обновления ПО устройства необходимо следующее:

- Устройство
- Питание
- Интерфейсный адаптер VEGACONNECT
- ПК с ПО PACTware
- Файл с актуальным ПО устройства

Актуальное ПО устройства и описание процедуры можно найти в разделе загрузок www.vega.com



Осторожно!

Разрешения на применение устройств могут быть связаны с определенными версиями ПО. При обновлении ПО убедитесь, что разрешение на применение остается действующим.

Подробную информацию см. в разделе загрузок на www.vega.com.

9.7 Действия при необходимости ремонта

Формуляр для возврата устройства на ремонт и описание процедуры можно найти в разделе загрузок www.vega.com.

Заполнение такого формуляра позволит быстро и без дополнительных запросов произвести ремонт.

При необходимости ремонта сделать следующее:

- Распечатать и заполнить бланк для каждого прибора

- Прибор очистить и упаковать для транспортировки
- Заполненный формуляр и имеющиеся данные безопасности прикрепить снаружи на упаковку
- Адрес для обратной доставки можно узнать у нашего представителя в вашем регионе. Наши региональные представительства см. на нашей домашней странице www.vega.com.

10 Демонтаж

10.1 Порядок демонтажа



Внимание!

При наличии опасных рабочих условий (емкость или трубопровод под давлением, высокая температура, агрессивный или ядовитый продукт и т.п.), демонтаж следует выполнять с соблюдением соответствующих норм техники безопасности.

Выполнить действия, описанные в п. "Монтаж" и "Подключение к источнику питания", в обратном порядке.

10.2 Утилизация

Устройство состоит из перерабатываемых материалов. Конструкция прибора позволяет легко отделить блок электроники.

Утилизация в соответствии с установленными требованиями исключает негативные последствия для человека и окружающей среды и позволяет повторно использовать ценные материалы.

Материалы: см. п. "Технические данные"

При невозможности утилизировать устройство самостоятельно, обращайтесь к изготовителю.

Директива WEEE 2002/96/EG

Данное устройство не подлежит действию Директивы WEEE 2002/96/EG и соответствующих национальных законов.

Для утилизации устройство следует направлять прямо на специализированное предприятие, минуя коммунальные пункты сбора мусора, которые, в соответствии с Директивой WEEE, могут использоваться только для утилизации продуктов личного потребления.

11 Приложение

11.1 Технические данные

Общие данные

316L соответствует 1.4404 или 1.4435

Контактирующие с продуктом материалы

- | | |
|--|-------------------------------|
| – Присоединение | PTFE-TFM 1600 |
| – Уплотнение к процессу | PTFE-TFM 1600 |
| – Стержень: \varnothing 10 mm (0.394 in) | 316L с покрытием PFA |
| – Трос: \varnothing 4 mm (0.157 in) | 316 (1.4401), с покрытием PFA |
| – Натяжной груз | с покрытием PFA |

Не контактирующие с продуктом материалы

- | | |
|---|---|
| – Пластиковый корпус | Пластик PBT (полиэстер) |
| – Алюминиевый корпус, литой под давлением | Литой под давлением алюминий AlSi10Mg, порошковое покрытие на основе полиэстера |
| – Корпус из нержавеющей стали (точное литье) | 316L |
| – Корпус из нержавеющей стали (электрополированный) | 316L |
| – Уплотнение между корпусом и крышкой корпуса | Силикон SI 850 R |
| – Смотровое окошко в крышке корпуса (вариант) | Поликарбонат (при исполнении Ex d: стекло) |
| – Клемма заземления | 316L |
| – Кабельный ввод | PA, нерж. сталь, латунь |
| – Уплотнение кабельного ввода | NBR |
| – Транспортная заглушка кабельного ввода | PA |

Присоединения

- | | |
|--------------------------------|--------------------------|
| – Зажим | от 2" |
| – Исполнение с накидной гайкой | от DN 32 PN 40 |
| – Фланцы | DIN от DN 25, ASME от 2" |

Вес

- | | |
|---|---|
| – Вес прибора (в зависимости от присоединения) | прибл. 0,8 ... 8 кг (0.176 ... 17.64 lbs) |
| – Стержень: \varnothing 10 mm (0.394 in) - с покрытием PFA | прибл. 330 г/м (3.55 oz/ft) |
| – Трос: \varnothing 4 mm (0.157 in) - с покрытием PFA | прибл. 41 г/м (0.44 oz/ft) |
| – Натяжной груз (длинный) для троса \varnothing 4 mm (0.157 in) | 325 g (11.5 oz) |

Длина измерительного зонда L (от уплотняющей поверхности)

- Стержень: \varnothing 10 mm (0.394 in) - с покрытием PFA до 4 м (13.12 ft)
- Точность отрезки стержня $\pm(1 \text{ мм} + 0,05 \% \text{ длины стержня})$
- Трос: \varnothing 4 mm (0.157 in) - с покрытием PFA до 32 м (105 ft)
- Точность отрезки троса $\pm(2 \text{ мм} + 0,05 \% \text{ длины троса})$

Боковая нагрузка на стержень \varnothing 10 mm (0.394 in) - с покрытием PFA 4 Nm (3 lbf ft)

Макс. растягивающая нагрузка на трос \varnothing 4 mm (0.157 in) - с покрытием PFA 2 KN (450 lbf)

Момент затяжки для кабельных вводов NPT и кабелепроводной трубки

- Пластиковый корпус max. 10 Nm (7.376 lbf ft)
- Корпус из алюминия или нержавеющей стали max. 50 Nm (36.88 lbf ft)

Входная величина

Измеряемая величина Уровень жидкостей

Минимальная диэлектрическая проницаемость продукта

- Тросовые измерительные зонды $\epsilon_r \geq 1,6$
- Стержневые измерительные зонды $\epsilon_r \geq 1,6$

Выходная величина

Выход

- Сигнал цифровой выходной сигнал, протокол Foundation Fieldbus
- физический слой по IEC 61158-2

Демпфирование (63 % входной величины) 0 ... 999 с, устанавливаемое

Channel Numbers

- Channel 1 Значение процесса
- Channel 8 Температура электроники

Скорость передачи 31,25 Кбит/с

Значение тока

- Устройство без взрывозащиты и устройство Ex ia 12 mA, $\pm 0,5$ mA
- Устройства Ex d ia 16 mA, $\pm 0,5$ mA

Разрешающая способность измерения (цифровая) > 1 mm (0.039 in)

Точность измерения (по DIN EN 60770-1)

Эталонные условия процесса по DIN EN 61298-1

- Температура +18 ... +30 °C (+64 ... +86 °F)

- Относительная влажность воздуха 45 ... 75 %
- Давление воздуха +860 ... +1060 mbar/+86 ... +106 kPa
(+12.5 ... +15.4 psig)

Контрольные условия монтажа

- Мин. расстояние до конструкций > 500 mm (19.69 in)
- Емкость металл., \varnothing 1 м (3.281 ft), монтаж по центру, присоединение заподлицо с крышей емкости
- Среда Вода/масло (диэлектрическая проницаемость $\sim 2,0$)¹⁾
- Монтаж Конец измерительного зонда не касается дна емкости

Параметрирование датчика

Память помех не создана

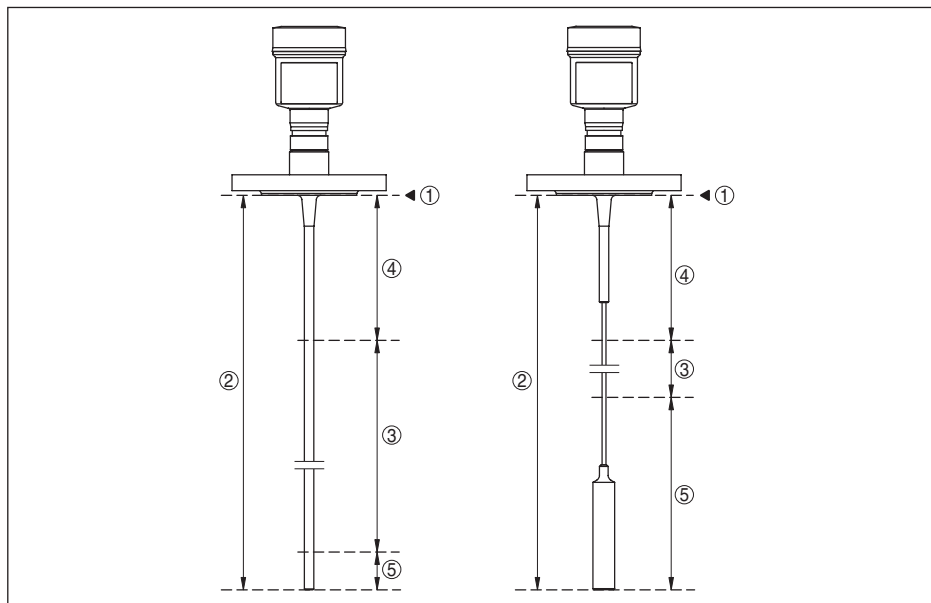
Типичная погрешность измерения -
измерение межфазного уровня ± 5 mm (0.197 in)

Рис. 47: Диапазоны измерения - VEGAFLEX 83

- 1 Базовая плоскость
- 2 Длина измерительного зонда L
- 3 Диапазон измерения (заводская установка относится к диапазону измерения на воде)
- 4 Верхнее блокированное расстояние (см. следующие диаграммы - зона, маркированная серым)
- 5 Нижнее блокированное расстояние (см. следующие диаграммы - зона, маркированная серым)

Типичная погрешность измерения См. следующие диаграммы
- общий уровень (измерение межфазного уровня)

¹⁾ При измерении межфазного уровня = 2,0

Типичная погрешность измерения - измерение уровня²⁾³⁾ - См. следующие диаграммы

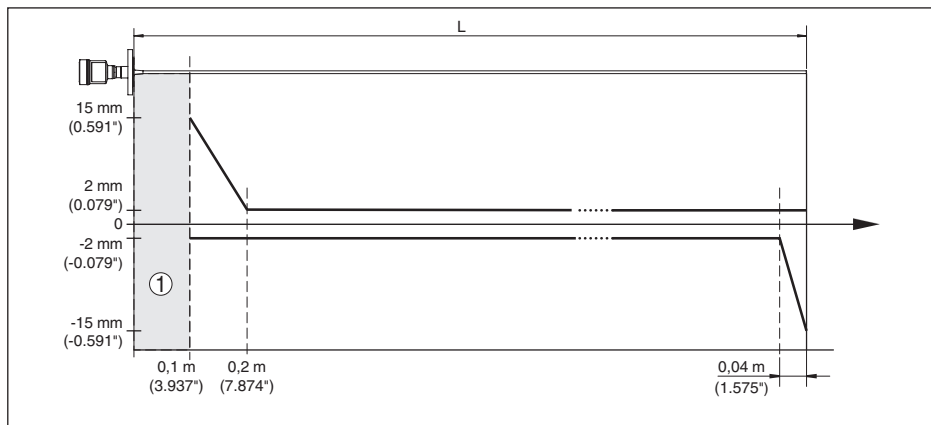


Рис. 48: Погрешность измерения VEGAFLEX 83 в стержневом исполнении с покрытием (среда - вода)

- 1 Блокированное расстояние (в этой зоне измерение невозможно)
- L Длина зонда

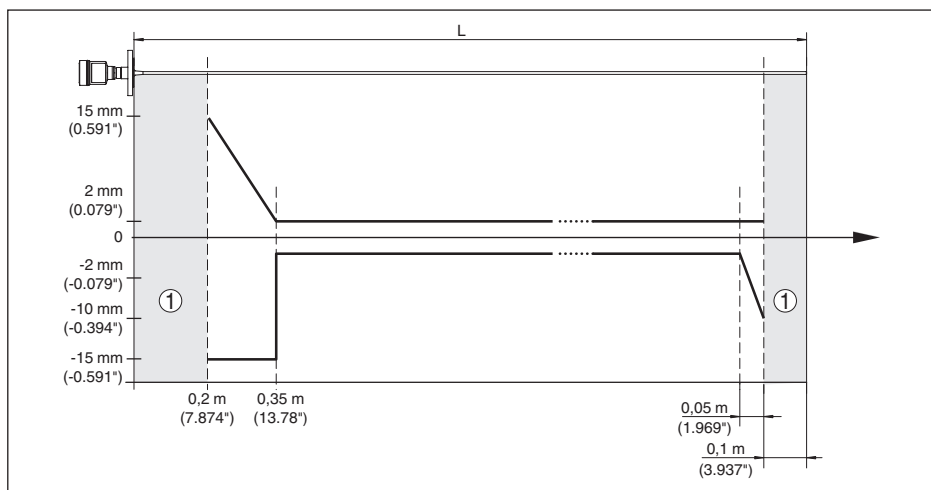


Рис. 49: Погрешность измерения VEGAFLEX 83 в стержневом исполнении с покрытием (среда - масло)

- 1 Блокированное расстояние (в этой зоне измерение невозможно)
- L Длина зонда

Погрешность измерения (трос)

Длина измерительного зонда от 6 м = 0,5 % длины измерительного зонда

²⁾ В зависимости от условий монтажа могут возникать погрешности, которые устраняются путем выполнения соответствующей установки или изменения смещения измеренного значения в сервисном режиме DTM.

³⁾ Посредством памяти помех можно оптимизировать блокированные расстояния.

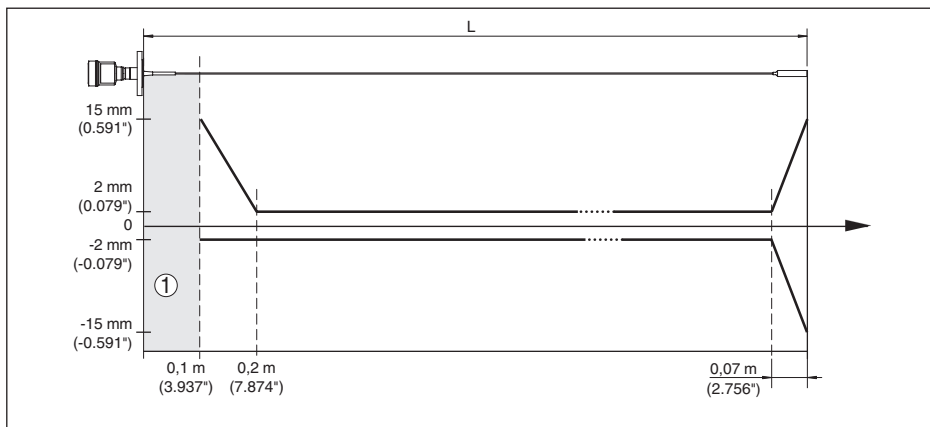


Рис. 50: Погрешность измерения VEGAFLEX 83 в тросовом исполнении с покрытием (среда - вода)

1 Блокированное расстояние (в этой зоне измерение невозможно)

L Длина зонда

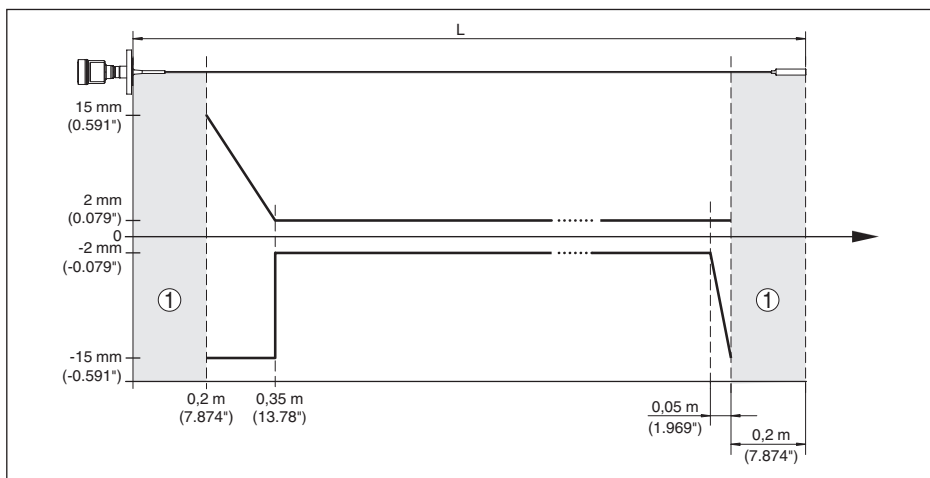


Рис. 51: Погрешность измерения VEGAFLEX 83 в тросовом исполнении с покрытием (среда - масло)

1 Блокированное расстояние (в этой зоне измерение невозможно)

L Длина зонда

Воспроизводимость $\leq \pm 1 \text{ mm}$

Величины, влияющие на точность измерения

Температурный дрейф - цифровой выход $\pm 3 \text{ mm}/10 \text{ K}$ относительно max. диапазона измерения или max. 10 mm (0.394 in)

Дополнительная погрешность вследствие электромагнитных помех в пределах EN 61326 $< \pm 10 \text{ mm}$ ($< \pm 0.394 \text{ in}$)

Влияние газового слоя и давления на точность измерения

Скорость распространения радарного импульса в газовом или паровом слое над измеряемой средой уменьшается при высоких давлениях. Данный эффект зависит от самого газа или пара.

Возникающая вследствие этих условий погрешность измерения приведена в таблице ниже. Значения погрешности измерения даны для типичных газов и паров относительно расстояния. Положительные значения означают, что измеренное расстояние слишком большое, отрицательные значения означают, что измеренное расстояние слишком малое.

Газовая фаза	Температура	Давление		
		1 bar (14.5 psig)	10 bar (145 psig)	50 bar (725 psig)
Воздух	20 °C (68 °F)	0 %	0,22 %	1,2 %
	200 °C (392 °F)	-0,01 %	0,13 %	0,74 %
	400 °C (752 °F)	-0,02 %	0,08 %	0,52 %
Водород	20 °C (68 °F)	-0,01 %	0,1 %	0,61 %
	200 °C (392 °F)	-0,02 %	0,05 %	0,37 %
	400 °C (752 °F)	-0,02 %	0,03 %	0,25 %
Водяной пар (насыщенный пар)	100 °C (212 °F)	0,26 %	-	-
	180 °C (356 °F)	0,17 %	2,1 %	-
	264 °C (507 °F)	0,12 %	1,44 %	9,2 %
	366 °C (691 °F)	0,07 %	1,01 %	5,7 %

Характеристики измерения и рабочие характеристики

Время измерительного цикла	< 500 ms
Время реакции на скачок ⁴⁾	≤ 3 s
Макс. скорость заполнения/опорожнения	1 m/min На средах с высоким значением диэлектрической проницаемости (>10): до 5 m/min.

Условия окружающей среды

Температура окружающей среды, хранения и транспортировки	-40 ... +80 °C (-40 ... +176 °F)
--	----------------------------------

Условия процесса

Для условий процесса следует учитывать данные на типовом шильдике датчика: действительно самое низкое значение.

В указанном диапазоне давления и температуры погрешность вследствие условий процесса составляет < 1 %

Давление процесса

- Исполнение с зажимом, фланцем ≤ 2"/DN 50 - 0,5 ... +16 бар/-50 ... +1600 кПа (-7.3 ... +232 psig), в зависимости от присоединения

⁴⁾ Интервал времени после скачкообразного изменения измеряемого расстояния на макс. 0,5 м при применении на жидкостях, макс. 2 м при применении на сыпучих продуктах до момента, когда выходной сигнал в первый раз достигнет 90 % своей установившейся величины (IEC 61298-2).

– Исполнение с зажимом, фланцем > 2"/DN 50 -0,2 ... +16 бар/-20 ... +1600 кПа (-2.9 ... +232 psig), в зависимости от присоединения

Давление в емкости относительно номинального давления фланца см. Инструкцию "Фланцы по DIN-EN-ASME-JIS"

Температура процесса (температура резьбы или фланца)

– FKM (SHS FPM 70C3 GLT) -40 ... +150 °C (-40 ... +302 °F)
 – EPDM (A+P 75.5/KW75F) -40 ... +150 °C (-40 ... +302 °F)

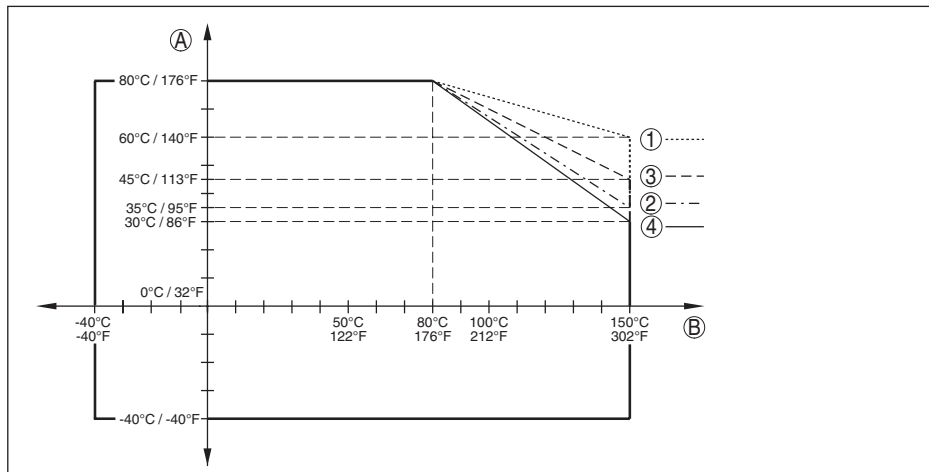


Рис. 52: Температура окружающей среды - температура процесса, стандартное исполнение

A Температура окружающей среды

B Температура процесса (в зависимости от материала уплотнения)

1 Алюминиевый корпус

2 Пластиковый корпус

3 Корпус из нержавеющей стали, точное литье

4 Корпус из нержавеющей стали, электрополированный

Устойчивость к вибрации

– Стержневой измерительный зонд 1 г при 5 ... 200 Hz по EN 60068-2-6 (вибрация при резонансе) при длине стержня 50 см (19.69 in)

Устойчивость к удару

– Стержневой измерительный зонд 25 г, 6 мс по EN 60068-2-27 (механический удар) при длине стержня 50 см (19.69 in)

Электромеханические данные - исполнение IP 66/IP 67 и IP 66/IP 68; 0,2 bar

Варианты кабельного ввода

– Кабельный ввод M20 x 1,5, ½ NPT
 – Кабельный ввод M20 x 1,5, ½ NPT (Ø кабеля см. в таблице ниже)
 – Заглушка M20 x 1,5; ½ NPT
 – Колпачок ½ NPT

Материал кабельного ввода	Материал уплотняющей вставки	Диаметр кабеля				
		4,5 ... 8,5 мм	5 ... 9 мм	6 ... 12 мм	7 ... 12 мм	10 ... 14 мм
PA	NBR	–	●	●	–	●
Латунь, никелирован.	NBR	●	●	●	–	–
Нержавеющая сталь	NBR	–	●	●	–	●

Сечение провода (пружинные клеммы)

- Сплошной провод, жила 0,2 ... 2,5 мм² (AWG 24 ... 14)
- Жила с гильзой 0,2 ... 1,5 мм² (AWG 24 ... 16)

Электромеханические данные - Исполнение IP 66/IP 68 (1 bar)

Варианты кабельного ввода

- Кабельный сальник с интегрированным соединительным кабелем M20 x 1,5 (кабель: ø 5 ... 9 мм)
- Кабельный ввод ½ NPT
- Заглушка M20 x 1,5; ½ NPT

Соединительный кабель

- Сечение провода 0,5 мм² (AWG 20)
- Сопротивление жилы < 0,036 Ом/м
- Прочность при растяжении < 1200 N (270 lbf)
- Стандартная длина 5 m (16.4 ft)
- Макс. длина 180 m (590.6 ft)
- Мин. радиус изгиба 25 мм (0.984 in) при 25 °C (77 °F)
- Диаметр прикл. 8 mm (0.315 in)
- Цвет - исполнение без взрывозащиты Черный
- Цвет (исполнение Ex) Голубой

Модуль индикации и настройки

Элемент индикации Дисплей с подсветкой

Индикация измеренного значения

- Число цифр 5
- Размер цифр Ш x B = 7 x 13 мм

Элементы настройки

- 4 клавиши **[OK], [->], [+], [ESC]**
- Переключатель Bluetooth On/Off

Интерфейс Bluetooth

- Стандартная Bluetooth smart
- Дальность связи 25 m (82.02 ft)

Степень защиты

- не установлен в датчике IP 20
- установлен в корпусе без крышки IP 40

Материалы

- Корпус ABS
- Смотровое окошко Полиэстеровая пленка

Функциональная безопасность без реактивного воздействия на SIL

Встроенные часы

Формат даты	День.Месяц.Год
Формат времени	12 h/24 h
Заводская временная зона	CET
Погрешность хода, макс.	10,5 мин./год

Доп. выходная величина - температура электроники**Выдача значений температуры**

- Аналоговая через токовый выход
- цифровая через цифровой выход - в зависимости от исполнения электроники

Диапазон -40 ... +85 °C (-40 ... +185 °F)

Разрешающая способность < 0,1 K

Точность ±3 K

Интерфейс Bluetooth (опция)

Стандартная	Bluetooth smart
Дальность связи	25 m (82.02 ft)

Питание**Рабочее напряжение**

- Устройство не-Ex 9 ... 32 V DC
- Устройство Ex ia - питание по модели FISCO 9 ... 17,5 V DC
- Устройство Ex ia - питание по модели ENTITY 9 ... 24 V DC
- Устройство Ex d ia 16 ... 32 V DC

Рабочее напряжение U_b - с подсветкой модуля индикации и настройки

- Устройство не-Ex 13,5 ... 32 V DC
- Устройство Ex ia - питание по модели FISCO 13,5 ... 17,5 V DC
- Устройство Ex ia - питание по модели ENTITY 13,5 ... 24 V DC
- Устройство Ex d ia Подсветка не возможна (встроенный ia-барьер)

Источник питания/макс. число датчиков

- Полевая шина макс. 32 (макс. 10 при Ex)

Потенциальные связи и электрическая развязка в устройстве

Электроника	Не связана с потенциалом
Клемма заземления	Гальванически связана с металлическим присоединением к процессу
Гальваническая развязка между электроникой и металлическими частями устройства	
– Максимальное рабочее напряжение	500 V AC
– ние	

Защитные меры

Степень защиты

Материал корпуса	Исполнение	Степень защиты IP	Степень защиты NEMA
Пластик	Однокамерный	IP 66/IP 67	Type 4X
	Двухкамерный	IP 66/IP 67	Type 4X
Алюминий	Однокамерный	IP 66/IP 68 (0,2 bar) IP 68 (1 bar)	Type 6P -
	Двухкамерный	IP 66/IP 68 (0,2 bar) IP 68 (1 bar)	Type 6P -
Нержавеющая сталь (электрополированный)	Однокамерный	IP 66/IP 68 (0,2 bar)	Type 6P
Нержавеющая сталь (точное литье)	Однокамерный	IP 66/IP 68 (0,2 bar) IP 68 (1 bar)	Type 6P -
	Двухкамерный	IP 66/IP 68 (0,2 bar) IP 68 (1 bar)	Type 6P -

Класс защиты (IEC 61010-1) III

Сертификация

Устройства в исполнениях с сертификацией могут иметь отличающиеся технические данные.

Для таких устройств следует учитывать соответствующую документацию, поставляемую вместе с устройством. Данную документацию также можно скачать с сайта "www.vega.com" через "*VEGA Tools*" и "*Serial number search*" либо через раздел загрузок.

11.2 Дополнительные сведения Foundation Fieldbus

В следующей таблице приведен список версий устройства и соответствующие описания устройства, электрические данные шинной системы и применяемые функциональные блоки.

Revisions Data	DD-Revision	Rev_01
	CFF-File	010101.cff
	Device Revision	1
	Cff-Revision	xx xx 01
	Программная версия устройства	> 1.1.0
	ITK (Interoperability Test Kit) Number	6.1.0
Electrical Characteristics	Physical Layer Type	Low-power signaling, bus-powered, FISCO I.S.
	Input Impedance	> 3000 Ohms between 7.8 KHz - 39 KHz
	Unbalanced Capacitance	< 250 pF to ground from either input terminal
	Output Amplitude	0.8 V P-P
	Electrical Connection	2 Wire
	Polarity Insensitive	Yes
	Max. Current Load	10 mA
	Device minimum operating voltage	9 V
Transmitter Function Blocks	Resource Block (RB)	1
	Transducer Block (TB)	1
	Standard Block (AI)	3
	Execution Time	30 mS
Advanced Function Blocks	Discret Input (DI)	Yes
	PID Control	Yes
	Output Splitter (OS)	Yes
	Signal Characterizer (SC)	Yes
	Integrator	Yes
	Input Selector (IS)	Yes
	Arithmetic (AR)	Yes
Diagnostics	Standard	Yes
	Advanced	Yes
	Performance	No
	Function Blocks Instantiable	No
General Information	LAS (Link Active Scheduler)	Yes
	Master Capable	Yes
	Number of VCRs (Virtual Communication Relationships)	24

Функциональные блоки

Transducer Block (TB)

Блок преобразователя "Аналоговый вход (AI)" принимает первоначальное измеренное

значение (Secondary Value 2), производит установку Min./Max. (Secondary Value 1), производит линеаризацию (Primary Value) и выдает эти значения на своем выходе для последующих функциональных блоков.

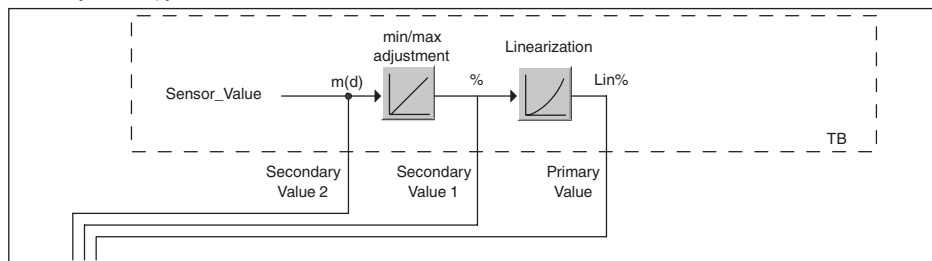


Рис. 53: Схематическое представление блока преобразователя (TB)

Функциональный блок аналогового входа Analog Input (AI)

Функциональный блок "Analog Input (AI)" принимает исходное измеренное значение, выбранное через номер канала (Channel Number), и выдает его на своем выходе для последующих функциональных блоков.

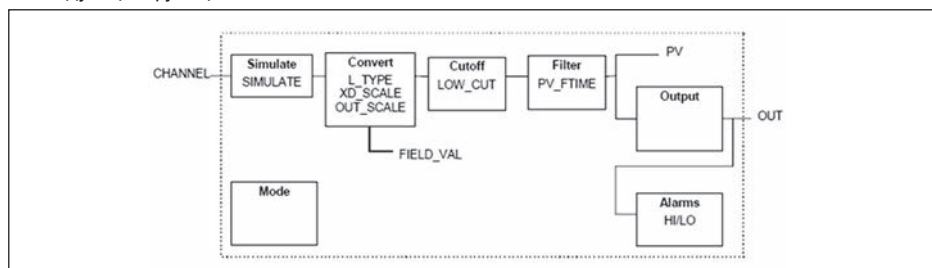


Рис. 54: Схема функционального блока Analog Input (AI)

Функциональный блок дискретного входа Discret Input (DI)

Функциональный блок "Discret Input (DI)" принимает исходное измеренное значение, выбранное через номер канала (Channel Number), и выдает его на своем выходе для последующих функциональных блоков.

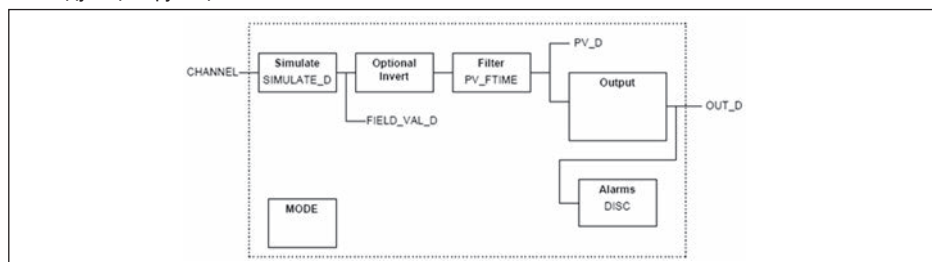


Рис. 55: Схема функционального блока Discret Input (DI)

Функциональный блок ПИД-контроля PID Control

Функциональный блок "PID Control" является ключевым блоком для разнообразных задач автоматизации управления процессом и применяется универсально. ПИД-блоки могут быть

каскадными, если это требуется или желательно в случае различных временных констант первичного и вторичного измерения.

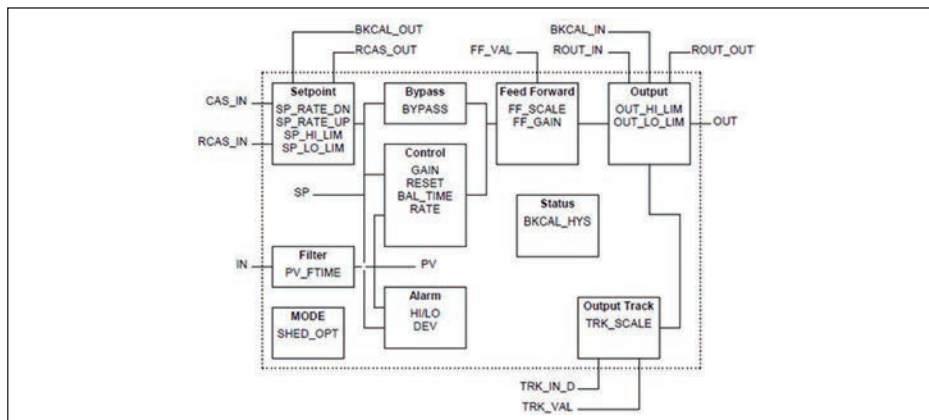


Рис. 56: Схема функционального блока PID Control

Функциональный блок распределителя выхода Output Splitter

Функциональный блок "Output Splitter" генерирует два управляющих выхода из одного входа. Каждый выход является линейным отображением части входа. Реализуется функция обратного счета, при этом функция линейного отображения используется обращенно. Каскадирование нескольких Output Splitter поддерживается интегрированной таблицей решений для возможного комбинирования входов и выходов.

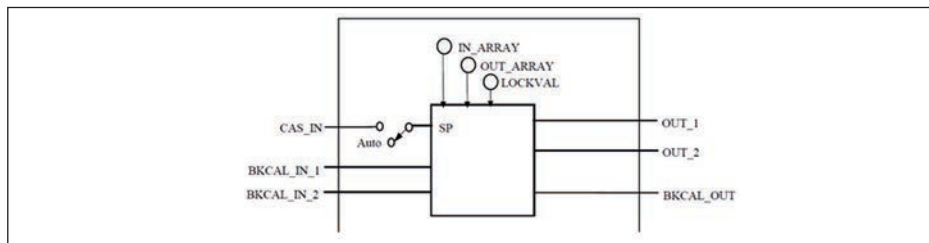


Рис. 57: Схема функционального блока Output Splitter

Функциональный блок характеристизатора сигнала Signal Characterizer

Функциональный блок "Signal Characterizer" имеет два канала, чьи выходы связаны с соответствующим входом нелинейно. Нелинейная зависимость определяется поисковой таблицей со свободно выбираемыми парами x/y . Входной сигнал отображается на соответствующем выходе, и функциональный блок может использоваться в регулирующем контуре или тракте сигнала. Дополнительно оси функции могут быть обращены в канале 2, тогда блок может использоваться также в обратном регулирующем контуре.

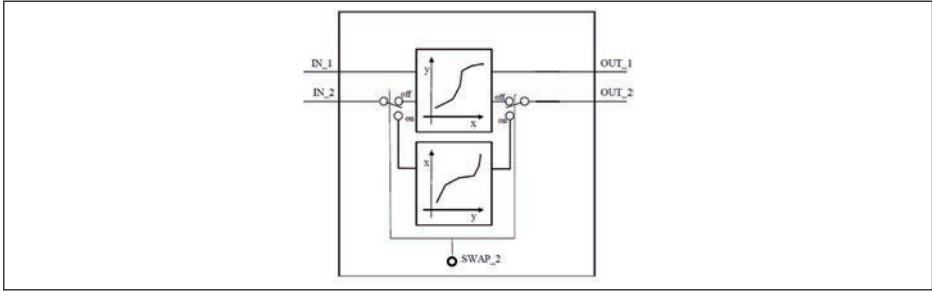


Рис. 58: Схема функционального блока Signal Characterizer

Функциональный блок интегратора Integrator

Функциональный блок "Integrator" интегрирует непрерывный входной сигнал по времени или суммирует события блока импульсного входа. Он используется как счетчик итоговой суммы до сброса или как счетчик промежуточной суммы до контрольной точки, в которой интегрированное и суммарное значения сравниваются с заданными. При достижении этих заданных значений выводятся цифровые выходные сигналы. Функция интегрирования выполняется вверх от нуля или вниз от заданного значения. Дополнительно имеются два входа расхода, таким образом могут рассчитываться и интегрироваться значения расхода. Эти значения могут использоваться для расчета изменения массы или объема в емкости или оптимизации регулирования расхода.

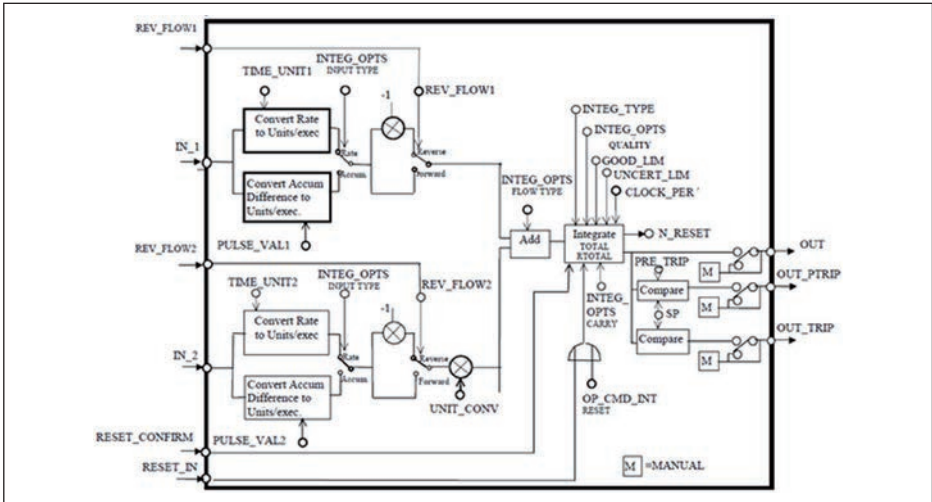


Рис. 59: Схема функционального блока Integrator

Функциональный блок селектора входа Input Selector

Функциональный блок "Input Selector" предоставляет возможности выбора значений для максимум четырех входов и создает выходной сигнал в соответствии с критерием выбора. Входными сигналами типично являются блоки AI. Может быть выбрано максимальное, минимальное, промежуточное значение, среднее значение и первый полезный сигнал. Путем комбинации параметров данный блок может использоваться как переключатель выбора первого полезного значения. Данные переключения могут приниматься от других

44227-RU-170402

входных блоков или от пользователя. Также поддерживается выбор промежуточного значения.

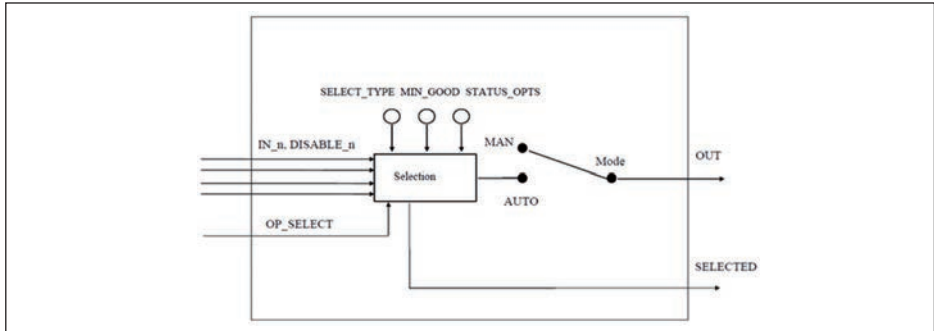


Рис. 60: Схема функционального блока Input Selector

Функциональный блок арифметики Arithmetic

Функциональный блок "Arithmetic" дает возможность использования общеупотребительных при измерении вычислительных функций. Пользователь может выбрать желаемый алгоритм измерения по имени, без знания самой формулы.

Имеются следующие алгоритмы:

- Flow compensation, linear
- Flow compensation, square root
- Flow compensation, approximate
- BTU flow
- Traditional Multiply Divide
- Average
- Traditional Summer
- Fourth order polynomial
- Simple HTG compensated level
- Fourth order Polynomial Based on PV

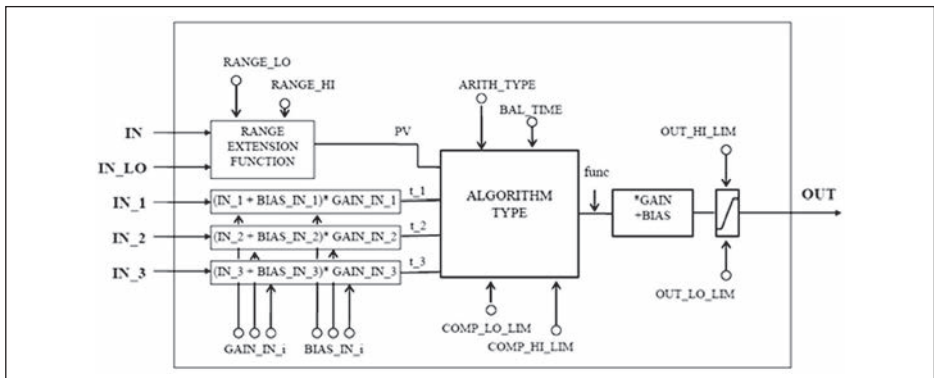


Рис. 61: Схема функционального блока Arithmetic

Список параметров

В следующей таблице приведен обзор используемых параметров.

FF descriptor	Description	Unit
PRIMARY_VALUE	PRIMARY_VALUE (Linearized value). This is the process value after min/max adjustment and Linearization with the status of the transducer block. The unit is defined in "PRIMARY_VALUE_UNIT"	
PRIMARY_VALUE_UNIT	Selected unit code for "PRIMARY_VALUE"	
SECONDARY_VALUE_1	This is the measured value after min/max adjustment with the status of the transducer block. The unit is defined in "SECONDARY_VALUE_1_UNIT"	
SECONDARY_VALUE_1_UNIT	Selected unit code for "SECONDARY_VALUE_1"	
SECONDARY_VALUE_2	This is the distance value ("sensor_value") with the status of the transducer block. The unit is defined in "SECONDARY_VALUE_2_UNIT"	
FILL_HEIGHT_VALUE	Filling height. The unit is defined in "FILL_HEIGHT_VALUE_UNIT"	
FILL_HEIGHT_VALUE_UNIT	Filling height unit	
CONST_VALUE	Constant value	
SECONDARY_VALUE_1_TYPE	Secondary value 1 type	
SECONDARY_VALUE_2_TYPE	Secondary value 2 type	
FILL_HEIGHT_VALUE_Type	Filling height value type	
DIAGNOSIS	AITB Diagnosis	
DIAG_MASK_1		
DIAG_OUT_1		
DIAG_MASK_2		
DIAG_OUT_2		
DEVICE_IDENTIFICATION	Manufacturer ID, device type, bus type ID, measurement principle, serial number, DTM ID, device revision	
DEVICE_NAME	Device name	
IS-SPARE_ELECTRONICS	Device name	
DEVICE_VERSION_INFO	Hard- and software version for system, function and error	
CALIBRATION_DATE	Day, month and year	
FIRMWARE_VERSION_ASCII	Software version	
HW_VERSION_ASCII	Hardware version	
ADJUSTMENT_DATA	Min./max.-adjustment physical, percent and offset	
FIRMWARE_VERSION_MAIN	Firmware versions major, minor, revision and build	
PHYSICAL_VALUES	Distance, distance unit, distance status, level and status	
DEVICE_UNITS	Distance and temperature units of the instrument	

FF descriptor	Description	Unit
APPLICATION_CONFIG	Medium type, media, application type, vessel bottom, vessel height	
LINEARIZATION_TYPE_SEL	Type of linearization	
SIMULATION_PHYSICAL		
INTEGRATION_DATA	Physical offset and integration time	
DEVICE_CONFIG_PULS_RADAR	Electronics variant, probe type, max. measuring range, antenna extension length, adjustment propagation antenna extension lprapproval configuration	
ADJUSTMENT_LIMITS_MIN	Min. range min./max.- values physical, percent, offset	
ADJUSTMENT_LIMITS_MAX	Max. range min./max.- values physical, percent, offset	%
FALSE_SIGNAL_COMMAND		%
FALSE_SIGNAL_CMD_CREATE_EXTEND		
FALSE_SIGNAL_CMD_DELET_REGION		
FALSE_SIGNAL_CMD_STATE	Busy, last command, errorcode	
FALSE_SIGNAL_CMD_CONFIGURATION1	Amplitude safety of the 0 % curve, safety of the false signal suppression, position of the 0 % and 100 % curve in near and far range	
FALSE_SIGNAL_CMD_CONFIGURATION2	Gradient of the manual sectors, safety at the end of false echo memory and depending on the import range gating out the false signals	
ECP_CURVE_AVARAGING_CONFIG	Averaging factor on increasing and decreasing amplitude	
LEVEL_ECHO_MEASUREMENT	Function measured value filter	
ECHO_CURVE_STATUS		
PACKET_COUNT		
GU_ID_END		
ECHO_CURVE_READ	Echo curve data	
ECHO_EVALUATOR	Echo parameters, first large echo, amplitude threshold first large echo	
ECHO_DECIDER	Echo selection criteria, fault signal on loss of echo, delay on fault signal on loss of echo	
DISPLAY_SETTINGS	Indication value, menu language, lightning	
SIL_MODE		
EDENVELOPE_CURVE_FILTER	Parameters of envelope curve filter, activation of smooth raw value curve	
EDDETECTION_CURVE_FILTER	Parameters of the detection filter, offset threshold value curve	
EDECHO_COMBINATION	Parameters for echo combination, function combine echoes, amplitude difference of combined echoes, position difference of combined echoes	

FF descriptor	Description	Unit
LIN_TABLE_A ... LIN_TABLE_Q	32 couples of percentage and lin. percentage values	
ELECTRONICS_INFORMATION	Electronics version	
APPLICATION_CONFIG_SERVICE	Limitation measuring range begin, safety of measuring range end	
LEVEL_ECHO_INFO	Level echo ID, amplitude, measurement safety	
DEVICE_STATUS	Device status	
FALSE_SIGNAL_LIMITS	False signal distance min./max.	
USER_PEAK_ELEC_TEMP	Min./max. - values of electronics temperature, date	
USER_MIN_MAX_PHYSICAL_VALUE	Min./max. - distance values, date	
RESET_PEAK_PHYSICAL_VALUE		
RESET_LINEARIZATION_CURVE		
DEVICE_STATUS_ASCII	Device status	
ECHO_CURVE_PLICSCOM_REQUEST	Parameters as curve selection and resolution	
ECHO_CURVE_PLICSCOM_LIMITS	Parameters as start and end	
APPROVAL_WHG	Sensor acc. to WHG	
DEVICE_STATE_CONFIG	Function check, maintenance required, out of specification	
ELECTRONIC_TEMPERATURE	Electronics temperature	
RESET_PEAK_ELECTRONIC_TEMP		
FOCUS_RANGE_CONFIG	Width focusing range, time for opening the focusing range, min. measurement reliability in and outside the focusing range	
NOISE_DETECTION_INFO	Increase of the system noise	
NOISE_DETECTION_CONFIG	System noise treatment	
ECHO_MEM_SAVE_CURVE_TYPE		
ECHO_MEM_STATE	Busy, curve type, error code	

11.3 Размеры

На следующих чертежах показаны только некоторые из возможных исполнений. Чертежи с размерами можно также загрузить с www.vega.com/downloads и "Zeichnungen".

Пластиновый корпус

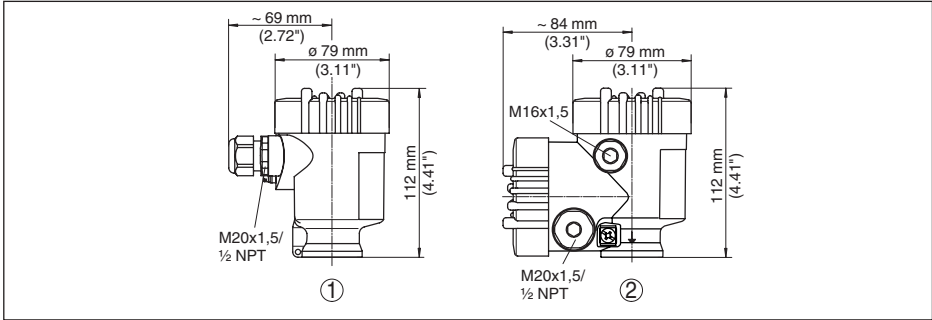


Рис. 62: Корпуса в исполнении со степенью защиты IP 66/IP 67 (с установленным модулем индикации и настройки корпус выше на 9 мм/0.35 in)

- 1 Пластик, 1-камерный
- 2 Пластик, 2-камерный

Алюминиевый корпус

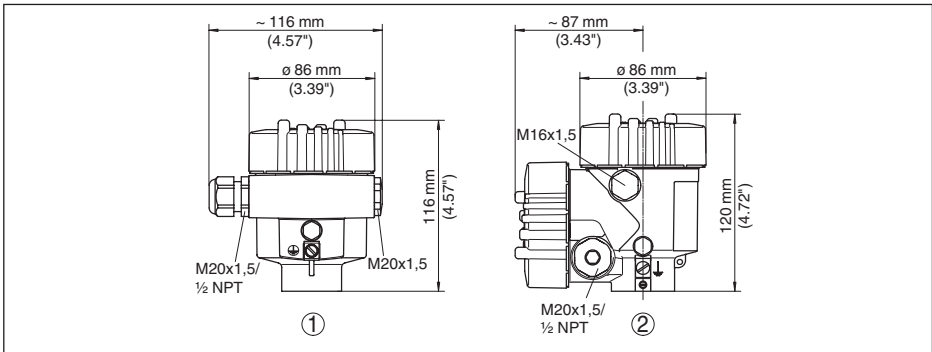


Рис. 63: Корпуса в исполнении IP 66/IP 68 (0,2 bar) - с установленным модулем индикации и настройки корпус выше на 9 мм/0.35 in

- 1 Алюминий, 1-камерный
- 2 Алюминий - 2-камерный

Алюминиевый корпус со степенью защиты IP 66/IP 68 (1 bar)

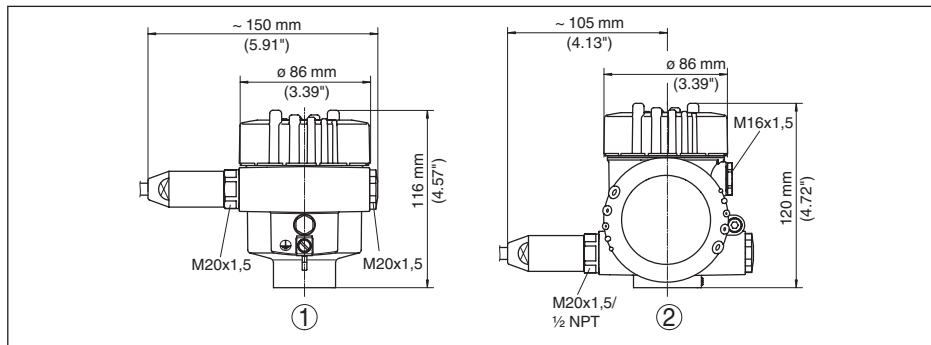


Рис. 64: Корпуса в исполнении IP 66/IP 68 (1 bar) - с установленным модулем индикации и настройки корпус выше на 9 мм/0.35 in

- 1 Алюминий, 1-камерный
- 2 Алюминий - 2-камерный

Корпус из нержавеющей стали

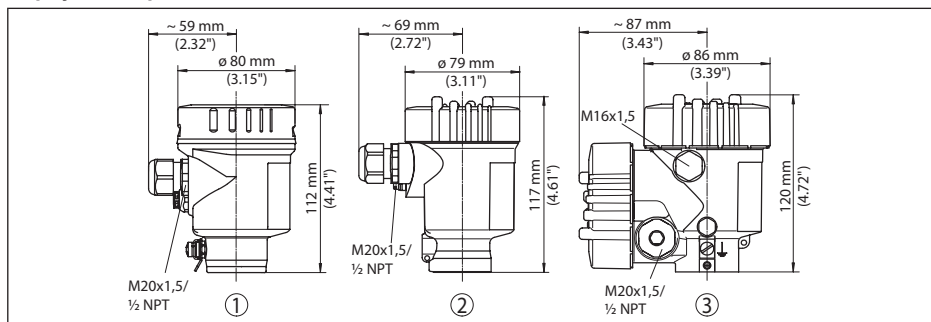


Рис. 65: Корпуса в исполнении IP 66/IP 68 (0,2 bar) - с установленным модулем индикации и настройки корпус выше на 9 мм/0.35 in

- 1 Нержавеющая сталь, 1-камерный (электрополир.)
- 2 Нержавеющая сталь, 1-камерный (точное литье)
- 3 Нержавеющая сталь, 2-камерный (точное литье)

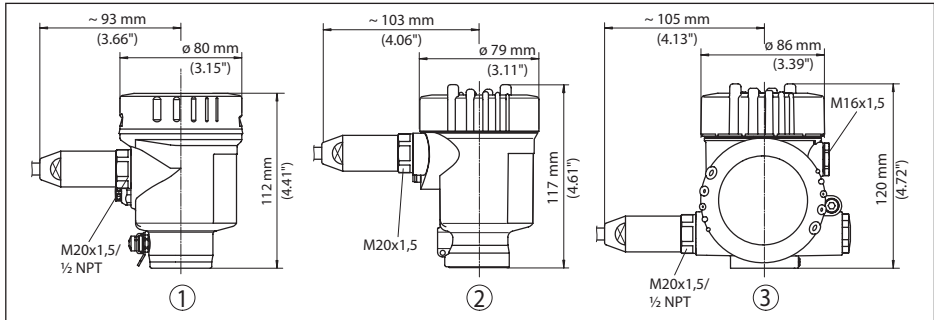
Корпус из нержавеющей стали со степенью защиты IP 66/IP 68, 1 bar

Рис. 66: Корпуса в исполнении IP 66/IP 68 (1 bar) - с установленным модулем индикации и настройки корпус выше на 9 мм/0.35 in

- 1 Нержавеющая сталь, 1-камерный (электрополир.)
- 2 Нержавеющая сталь, 1-камерный (точное литье)
- 3 Нержавеющая сталь, 2-камерный (точное литье)

VEGAFLEX 83, тросовое исполнение \varnothing 4 mm (0.157 in) - с покрытием PFA

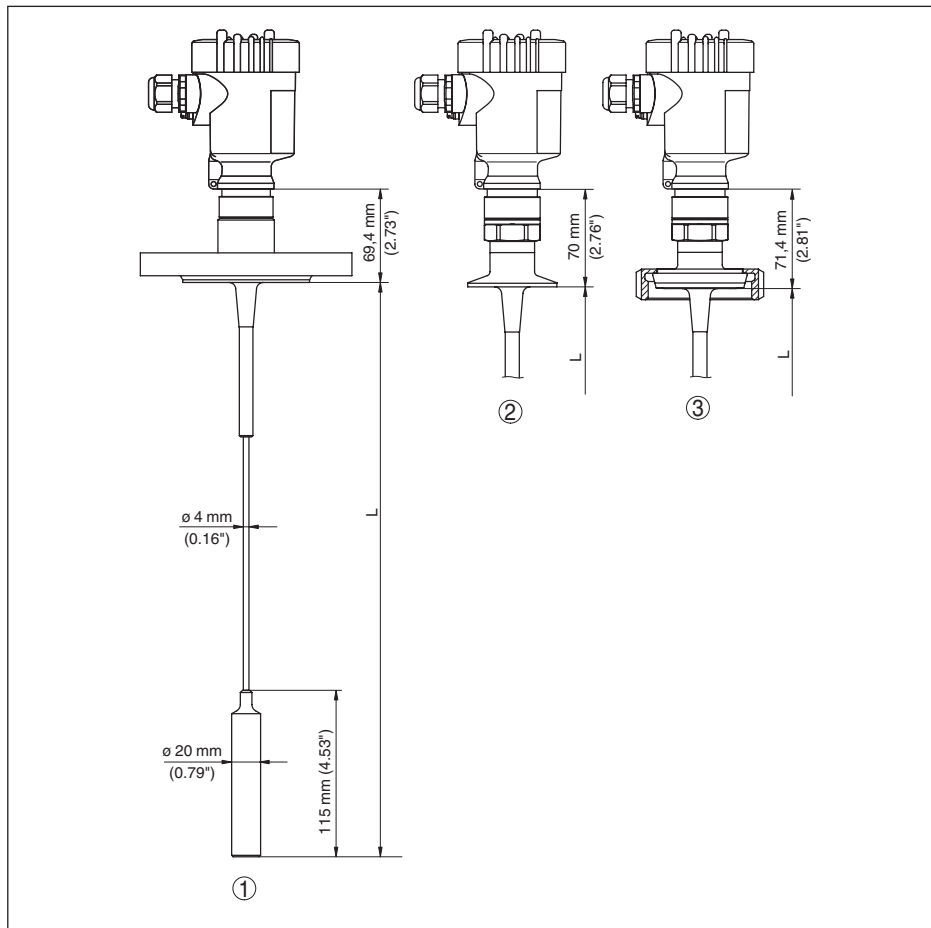


Рис. 67: VEGAFLEX 83, тросовое исполнение с натяжным грузом

L Длина датчика, см. "Технические данные"

1 Тросовое исполнение \varnothing 4 mm (0.157 in), с фланцем

2 Тросовое исполнение с зажимом

3 Тросовое исполнение с накидной гайкой

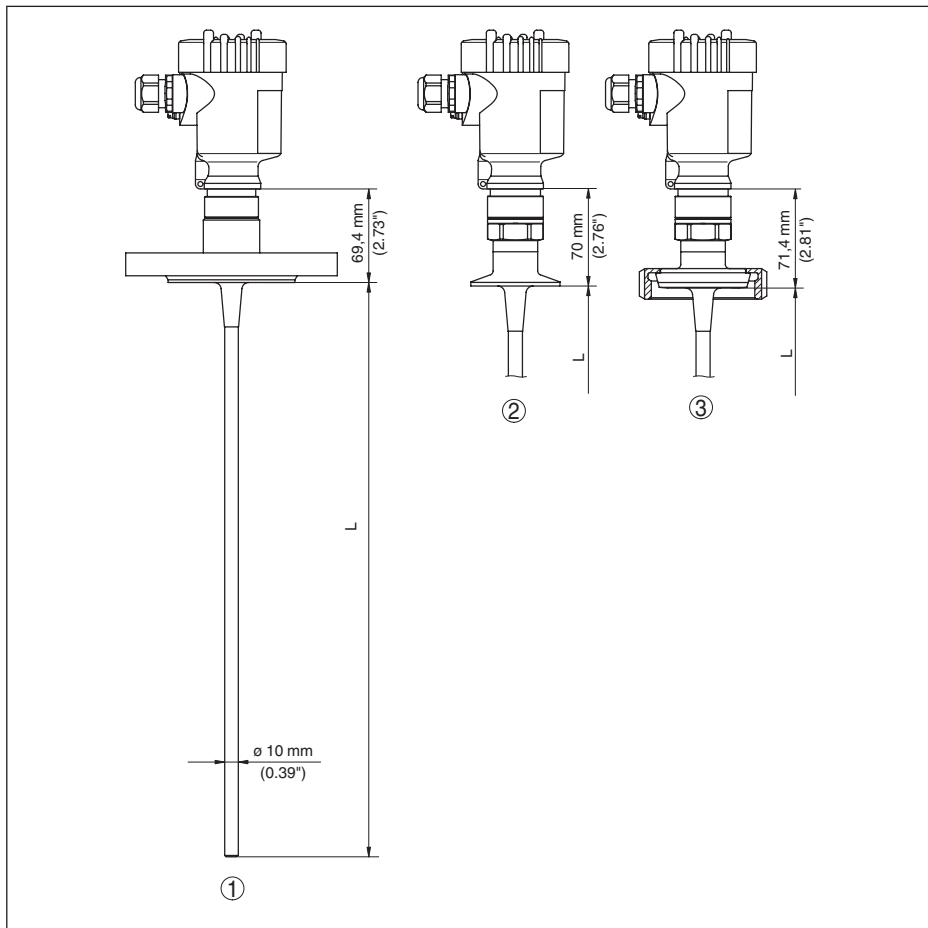
VEGAFLEX 83, стержневое исполнение $\varnothing 10 \text{ mm}$ (0.394 in) - с покрытием PFA

Рис. 68: VEGAFLEX 83, стержневое исполнение

L Длина датчика, см. "Технические данные"

1 Стержневое исполнение $\varnothing 10 \text{ mm}$ (0.394 in), с фланцем

2 Стержневое исполнение с зажимом

3 Стержневое исполнение с накидной гайкой

11.4 Защита прав на интеллектуальную собственность

VEGA product lines are global protected by industrial property rights. Further information see www.vega.com.

VEGA Produktfamilien sind weltweit geschützt durch gewerbliche Schutzrechte.

Nähere Informationen unter www.vega.com.

Les lignes de produits VEGA sont globalement protégées par des droits de propriété intellectuelle. Pour plus d'informations, on pourra se référer au site www.vega.com.

VEGA líneas de productos están protegidas por los derechos en el campo de la propiedad industrial. Para mayor información revise la pagina web www.vega.com.

Линии продукции фирмы ВЕГА защищаются по всему миру правами на интеллектуальную собственность. Дальнейшую информацию смотрите на сайте www.vega.com.

VEGA系列产品在全球享有知识产权保护。

进一步信息请参见网站www.vega.com。

11.5 Товарный знак

Все используемые фирменные марки, а также торговые и фирменные имена являются собственностью их законного владельца/автора.

INDEX

Symbols

- Блокировать настройку 40
- Быстрая начальная установка 33
- Втекающий продукт 18
- Газовая фаза 35
- Главное меню 33
- Дата/Время 45
- Дата заводской калибровки 49
- Дата калибровки 49
- Демпфирование 39
- Длина зонда 34
- Единицы 34
- Запасные части
 - Блок электроники 14
 - Модуль индикации и настройки с подогревом 14
 - Центрирующая звездочка 14
- Значения по умолчанию 45
- Индикация измеренного значения 41
- Индикация кривых
 - Эхо-кривая 43
- Коды ошибок 59
- Копировать установки датчика 47
- Линеаризация 39
- Моделирование 44
- Монтажная позиция 16
- Надежность измерения 42
- Область применения 9
- Особенности датчика 49
- Память измеренных значений 56
- Память помех 37
- Память событий 56
- Память эхо-кривых 56
- Пиковые значения 42, 43
- Погрешность измерения 61, 63
- Подсветка 42
- Применение 35, 36
- Принцип действия 9
- Ремонт 67
- Сброс 45
- Сервисная горячая линия 66
- Система настройки 32
- Специальные параметры 48
- Статус устройства 42
- Считывание сведений 48
- Тип зонда 48
- Типовой шильдик 8
- Тип среды 34
- Установка
 - Установка Min 36, 37
 - Установка Max 36, 37
- Устранение неисправностей 61
- Формат индикации 41
- Функциональные блоки
 - Analog Input (AI) 81
 - Arithmetic 84
 - Discret Input (AI) 81
 - Input Selector 83
 - Integrator 83
 - Output Splitter 82
 - PID Control 81
 - Signal Characterizer 82
 - Transducer Block (TB) 80
- Функция клавиши 31
- Электрическое подключение 23
- Эхо-кривая начальной установки 44
- Язык 41

D

Device ID 49

E

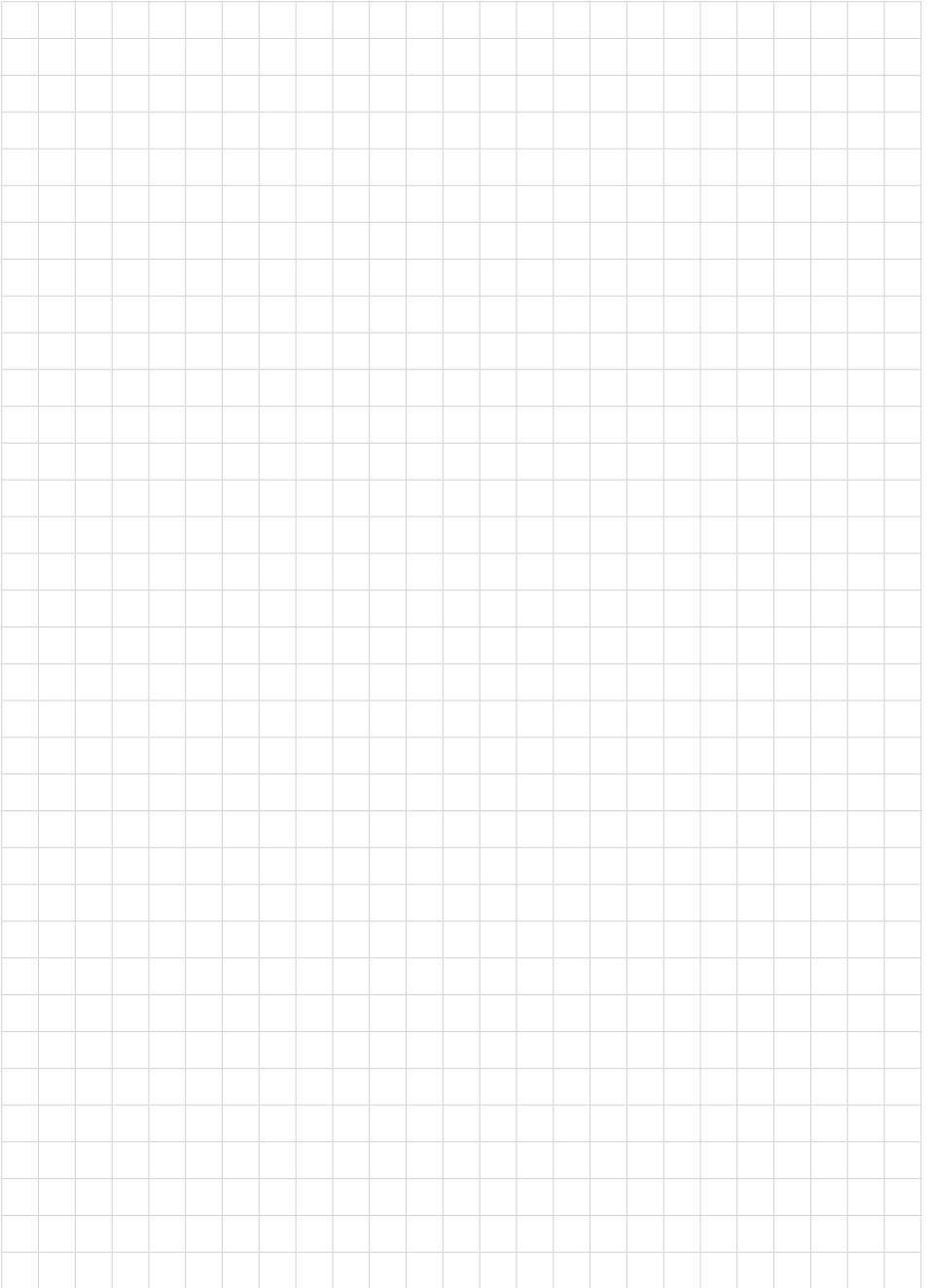
EDD (Enhanced Device Description) 55

F

FF-параметр 85

N

- NAMUR NE 107 57
 - Failure 58
 - Maintenance 60
 - Out of specification 60



Дата печати:

VEGA



Вся приведенная здесь информация о комплектности поставки, применении и условиях эксплуатации датчиков и систем обработки сигнала соответствует фактическим данным на момент.

Возможны изменения технических данных

© VEGA Grieshaber KG, Schiltach/Germany 2017



44227-RU-170402

VEGA Grieshaber KG
Am Hohenstein 113
77761 Schiltach
Germany

Phone +49 7836 50-0
Fax +49 7836 50-201
E-mail: info.de@vega.com
www.vega.com