

Руководство по эксплуатации

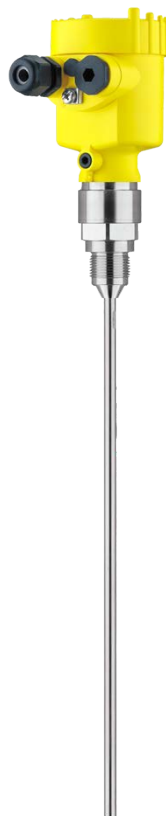
Микроволновый датчик для непрерывного измерения уровня и раздела фаз жидкостей

VEGAFLEX 81

4 ... 20 mA/HART - двухпроводный

Стержневой и тросовый измерительный зонд

с квалификацией SIL



Document ID: 44219



VEGA

Содержание

1	О данном документе	
1.1	Функция	4
1.2	Целевая группа	4
1.3	Используемые символы	4
2	В целях безопасности	
2.1	Требования к персоналу	5
2.2	Надлежащее применение	5
2.3	Предупреждение о неправильном применении	5
2.4	Общие указания по безопасности	5
2.5	Соответствие ЕС	6
2.6	Квалификация SIL по IEC 61508	6
2.7	Рекомендации NAMUR	6
2.8	Установка и эксплуатация в США	6
2.9	Экологическая безопасность	7
3	Описание изделия	
3.1	Структура	8
3.2	Принцип работы	9
3.3	Упаковка, транспортировка и хранение	12
3.4	Принадлежности и запасные части	12
4	Монтаж	
4.1	Общие указания	16
4.2	Указания по монтажу	17
5	Подключение к источнику питания	
5.1	Подготовка к подключению	26
5.2	Подключение	27
5.3	Схема подключения (однокамерный корпус)	29
5.4	Схема подключения (двухкамерный корпус)	30
5.5	Схема подключения (двухкамерный корпус, исполнение с комбинированной взрывозащитой Ex d ia)	31
5.6	Двухкамерный корпус с адаптером для VEGADIS	32
5.7	Схема подключения - исполнение IP 66/IP 68, 1 bar	33
5.8	Дополнительные блоки электроники	33
5.9	Фаза включения	34
6	Функциональная безопасность (SIL)	
6.1	Постановка цели	35
6.2	Квалификация SIL	35
6.3	Область применения	36
6.4	Концепция безопасности параметрирования	36
6.5	Процедура начальной установки	38
7	Начальная установка с помощью модуля индикации и настройки	
7.1	Установка модуля индикации и настройки	41
7.2	Система настройки	42
7.3	Параметрирование - Расширенная настройка	44
7.4	Сохранение данных параметрирования	66
8	Начальная установка с помощью PACTware	

8.1	Подключение ПК	67
8.2	Параметрирование с помощью PACTware	68
8.3	Сохранение данных параметрирования	69
9	Начальная установка с помощью других систем	
9.1	Настраиваемые программы DD	70
9.2	Field Communicator 375, 475	70
10	Диагностика и сервис	
10.1	Обслуживание	71
10.2	Память диагностики	71
10.3	Сообщения о статусе	72
10.4	Устранение неисправностей	76
10.5	Замена блока электроники	79
10.6	Замена троса/стержня	80
10.7	Обновление ПО	83
10.8	Действия при необходимости ремонта	84
11	Демонтаж	
11.1	Порядок демонтажа	85
11.2	Утилизация	85
12	Приложение	
12.1	Технические данные	86
12.2	Размеры	100
12.3	Защита прав на интеллектуальную собственность	106
12.4	Товарный знак	106



Указания по безопасности для Ex-зон

Для Ex-применений следует соблюдать специальные указания по безопасности, которые прилагаются к каждому устройству в Ex-исполнении и являются составной частью данного руководства по эксплуатации.

Редакция:2017-02-02

1 О данном документе

1.1 Функция

Данное руководство содержит необходимую информацию для монтажа, подключения и начальной настройки, а также важные указания по обслуживанию и устранению неисправностей. Перед пуском устройства в эксплуатацию ознакомьтесь с изложенными здесь инструкциями. Руководство по эксплуатации должно храниться в непосредственной близости от места эксплуатации устройства и быть доступно в любой момент.

1.2 Целевая группа

Данное руководство по эксплуатации предназначено для обученного персонала. При работе персонал должен иметь и исполнять изложенные здесь инструкции.

1.3 Используемые символы



Информация, указания, рекомендации

Символ обозначает дополнительную полезную информацию.



Осторожно: Несоблюдение данной инструкции может привести к неисправности или сбою в работе.



Предупреждение: Несоблюдение данной инструкции может нанести вред персоналу и/или привести к повреждению прибора.



Опасно: Несоблюдение данной инструкции может привести к серьезному травмированию персонала и/или разрушению прибора.



Применения Ex

Символ обозначает специальные инструкции для применений во взрывоопасных зонах.



Список

Ненумерованный список не подразумевает определенного порядка действий.



Действие

Стрелка обозначает отдельное действие.



Порядок действий

Нумерованный список подразумевает определенный порядок действий.



Утилизация батарей

Этот символ обозначает особые указания по утилизации батарей и аккумуляторов.

2 В целях безопасности

2.1 Требования к персоналу

Данное руководство предназначено только для обученного и допущенного к работе с прибором персонала.

При работе на устройстве и с устройством необходимо всегда носить требуемые средства индивидуальной защиты.

2.2 Надлежащее применение

Датчик VEGAFLEX 81 предназначен для непрерывного измерения уровня.

Область применения см. в гл. "Описание".

Эксплуатационная безопасность устройства обеспечивается только при надлежащем применении в соответствии с данными, приведенными в руководстве по эксплуатации и дополнительных инструкциях.

2.3 Предупреждение о неправильном применении

Не соответствующее назначению применение прибора может привести к опасным последствиям, например, к переполнению емкости или повреждению компонентов установки из-за неправильного монтажа или настройки, вследствие чего может быть нанесен ущерб защитным свойствам прибора.

2.4 Общие указания по безопасности

Устройство соответствует современному уровню техники с соблюдением IEC 61508 и общепринятых требований и норм. Устройство разрешается эксплуатировать только в исправном и технически безопасном состоянии. Ответственность за безаварийную эксплуатацию лежит на лице, эксплуатирующем устройство.

Лицо, эксплуатирующее устройство, также несет ответственность за соответствие техники безопасности действующим и вновь устанавливаемым нормам в течение всего срока эксплуатации.

При эксплуатации необходимо соблюдать изложенные в данном руководстве указания по безопасности, соответствующее руководство по безопасности (Safety Manual), действующие требования к монтажу электрооборудования, а также нормы и условия техники безопасности.

Для обеспечения безопасности и соблюдения гарантийных обязательств, любое вмешательство, помимо мер, описанных в данном руководстве, может осуществляться только персоналом, уполномоченным изготовителем. Самовольные переделки или изменения категорически запрещены.

Следует также учитывать нанесенные на устройство маркировки и указания по безопасности.

2.5 Соответствие ЕС

Устройство выполняет требования, установленные соответствующими директивами ЕС. Знаком CE мы подтверждаем соответствие устройства этим директивам.

Декларация соответствия ЕС доступна на нашей домашней странице www.vega.com/downloads.

Электромагнитная совместимость

Устройство в четырехпроводном исполнении или исполнении Ex d ia предназначено для применения в промышленной среде. При этом следует учитывать проводимые и излучаемые помехи, которые являются обычными для устройства Класса А по EN 61326-1. При применении устройства в другой среде, необходимо принять меры для обеспечения электромагнитной совместимости с другими устройствами.

2.6 Квалификация SIL по IEC 61508

Уровень полноты безопасности (SIL) электронной системы служит для оценки надежности интегрированных функций безопасности.

Для точной спецификации требований безопасности, в соответствии с IEC 61508, различаются несколько уровней SIL. Подробную информацию см. в гл. "Функциональная безопасность (SIL)" данного руководства по эксплуатации.

Устройство соответствует требованиям IEC 61508: 2010 (Edition 2). В одноканальной эксплуатации оно квалифицировано до SIL2. В многоканальной архитектуре с HFT 1 устройство может применяться однородно избыточно до SIL3.

2.7 Рекомендации NAMUR

Объединение NAMUR представляет интересы автоматизации промышленных технологических процессов в Германии. Выпущенные Рекомендации NAMUR действуют как стандарты в сфере промышленного приборного обеспечения.

Устройство выполняет требования следующих Рекомендаций NAMUR:

- NE 21 – Электромагнитная совместимость оборудования
- NE 43 – Уровень сигнала для информации об отказе измерительных преобразователей
- NE 53 – Совместимость промышленных приборов и компонентов индикации/настройки
- NE 107 - Самоконтроль и диагностика промышленных устройств

Дополнительные сведения см. на www.namur.de.

2.8 Установка и эксплуатация в США

Это указание действует исключительно для США, поэтому соответствующий текст ниже дан только на английском языке.

Installations in the US shall comply with the relevant requirements of the National Electrical Code (ANSI/NFPA 70).

Wiring methods must conform to all local and national codes governing the installation, and wiring must be rated for at least +10 °C above the highest expected ambient temperature.

2.9 Экологическая безопасность

Защита окружающей среды является одной из наших важнейших задач. Принятая на нашем предприятии система экологического контроля сертифицирована в соответствии с DIN EN ISO 14001 и обеспечивает постоянное совершенствование комплекса мер по защите окружающей среды.

Защите окружающей среды будет способствовать соблюдение рекомендаций, изложенных в следующих разделах данного руководства:

- Глава "*Упаковка, транспортировка и хранение*"
- Глава "*Утилизация*"

3 Описание изделия

3.1 Структура

Типовой шильдик

Типовой шильдик содержит важные данные для идентификации и применения прибора:

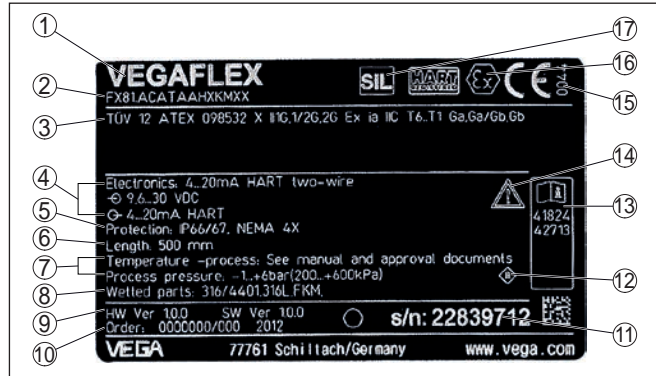


Рис. 1: Данные на типовом шильдике (пример)

- 1 Тип устройства
- 2 Код изделия
- 3 Сертификация
- 4 Питание и сигнальный выход электроники
- 5 Степень защиты
- 6 Длина зонда
- 7 Температура процесса и окружающей среды, давление процесса
- 8 Материал контактирующих деталей
- 9 Версия аппаратного и программного обеспечения
- 10 Номер заказа
- 11 Серийный номер устройства
- 12 Символ класса защиты прибора
- 13 Идент. номера документации
- 14 Указание по соблюдению документации устройства
- 15 Орган по сертификации для маркировки CE
- 16 Директивы
- 17 Обозначение функции безопасности в системе безопасности (SIS)

Поиск устройства по серийному номеру

Типовой шильдик содержит серийный номер прибора. По серийному номеру на нашей домашней странице можно найти следующие данные для прибора:

- Код изделия (HTML)
- Дата отгрузки с завода (HTML)
- Особенности устройства в соответствии с заказом (HTML)
- Руководство по эксплуатации и руководство по быстрой начальной установке в редакции на момент поставки прибора (PDF)
- Данные датчика в соответствии с заказом - для замены электроники (XML)
- Протокол испытаний (PDF) - опция

Данные можно получить на "www.vega.com", "VEGA Tools" через "Gerätesuche", введя серийный номер устройства.

Эти данные также можно найти через смартфон:

- Через "VEGA Tools" из "Apple App Store" или "Google Play Store" загрузить приложение для смартфона
- Сканировать матричный код с шильдика устройства или
- Вручную ввести серийный номер в приложение

Сфера действия данного Руководства по эксплуатации

Данное руководство по эксплуатации действует для следующих исполнений устройства:

- Аппаратное обеспечение 1.0.0 и выше
- Программное обеспечение 1.3.0 и выше
- DTM - версия 1.67.2 и выше

Исполнения

Исполнение устройства и электроники можно определить по коду изделия на типовом шильдике и на электронике.

- Стандартная электроника: тип FX80H.-SIL

Комплект поставки

Комплект поставки включает:

- Датчик
- Дополнительные принадлежности
- Встроенный модуль Bluetooth (опция)
- Документация
 - Руководство по быстрой начальной установке VEGAFLEX 81
 - Safety Manual (SIL)
 - Инструкции для дополнительного оснащения прибора
 - "Указания по безопасности" (для Ex-исполнений)
 - При необходимости, прочая документация
- DVD "DTM Collection", содержащий:
 - PACTware
 - DTM Collection
 - Файлы исходных данных устройства (GSD) для Profibus PA
 - Сертификаты FDT



Информация:

В руководстве по эксплуатации описываются также особенности устройства, которые могут быть выбраны как опции при заказе. Поставляемое исполнение исходит из спецификации заказа.

3.2 Принцип работы

Область применения

Уровнемер VEGAFLEX 81 с тросовым или стержневым измерительным зондом предназначен для непрерывного измерения уровня или раздела фаз жидкостей.



На основании квалификации до SIL2 или однородно избыточно до SIL3 (IEC 61508) устройство VEGAFLEX 81 может применяться в системах безопасности (SIS).

Функцией безопасности может быть контроль максимального или минимального уровня или их комбинации.

Принцип действия - измерение уровня

Высокочастотные микроволновые импульсы направляются вдоль по стальному тросу или стержню. Достигнув поверхности продукта, микроволновые импульсы отражаются от нее. Время распространения сигнала обрабатывается прибором и выдается как уровень.

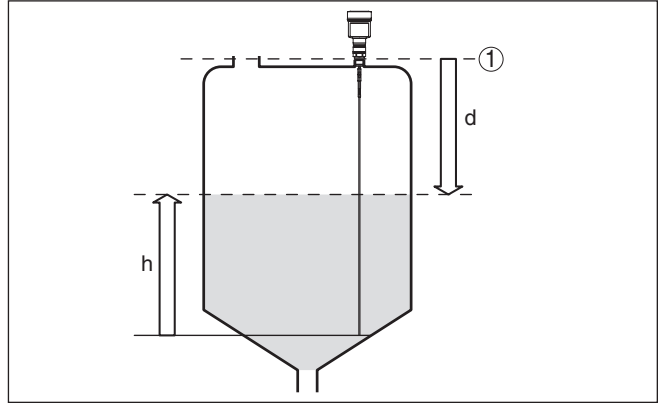


Рис. 2: Измерение уровня

- 1 Базовая плоскость датчика (уплотнительная поверхность присоединения)
- d Расстояние до уровня
- h Высота уровня

Принцип действия - измерение межфазного уровня

Высокочастотные микроволновые импульсы направляются вдоль по стальному тросу или стержню. Достигнув поверхности верхнего продукта, микроволновые импульсы частично отражаются от нее. Остальная часть проникает через верхний продукт и отражается от раздела фаз. Значения времени распространения сигнала до поверхности верхнего слоя и до раздела фаз обрабатываются прибором.

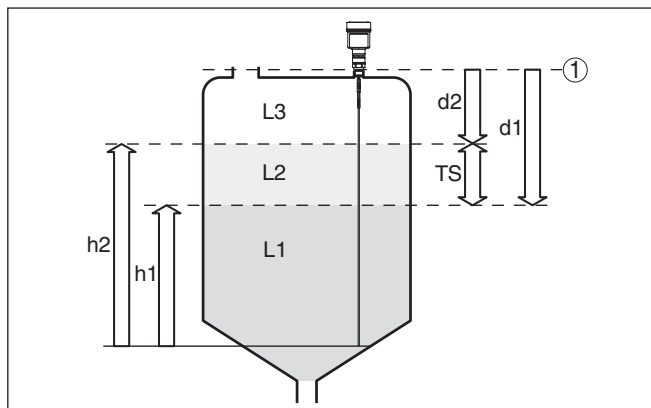


Рис. 3: Измерение межфазного уровня

1 Базовая плоскость датчика (уплотнительная поверхность присоединения)

$d1$ Расстояние до межфазного уровня

$d2$ Расстояние до уровня

TS Толщина слоя верхнего продукта ($d1 - d2$)

$h1$ Высота межфазного уровня

$h2$ Высота уровня

L1 Нижний продукт

L2 Верхний продукт

L3 Газовая фаза

Условия для измерения межфазного уровня

Верхний продукт (L2)

- Верхний продукт непроводящий
- Должно быть известно значение диэлектрической проницаемости верхнего продукта или фактическое расстояние до уровня раздела фаз (требуется ввод). Мин. диэлектрическая проницаемость: 1,6. Список значений диэлектрической проницаемости различных продуктов см. на нашей домашней странице: www.vega.com
- Верхний продукт не является смесью и имеет постоянный состав
- Верхний продукт однородный и неслоистый
- Минимальная толщина верхнего продукта 50 мм (1.97 in)
- Ясный раздел с нижним продуктом, эмульсионная фаза или слой суспензии макс. 50 мм (1.97 in)
- Желательно отсутствие пены на поверхности верхнего продукта

Нижний продукт (L1)

- Предпочтительно, если нижний продукт электропроводящий. Диэлектрическая проницаемость нижнего продукта должна быть не менее, чем на 10 больше диэлектрической проницаемости верхнего продукта, например: диэлектрическая проницаемость верхнего продукта равна 2, тогда диэлектрическая проницаемость нижнего продукта должна быть не менее 12.

Газовая фаза (L3)

- Воздух или газовая смесь
- Газовая фаза, в зависимости от применения, присутствует не всегда ($d_2 = 0$)

Выходной сигнал

Заводская установка применения прибора всегда "Измерение уровня".

Для измерения межфазного уровня желаемый выходной сигнал можно выбрать при начальной установке прибора.

3.3 Упаковка, транспортировка и хранение**Упаковка**

Прибор поставляется в упаковке, обеспечивающей его защиту во время транспортировки. Соответствие упаковки обычным транспортным требованиям проверено согласно ISO 4180.

Упаковка прибора в стандартном исполнении состоит из экологически чистого и поддающегося переработке картона. Для упаковки приборов в специальном исполнении также применяются пенополиэтилен и полиэтиленовая пленка, которые можно утилизировать на специальных перерабатывающих предприятиях.

Транспортировка

Транспортировка должна выполняться в соответствии с указаниями на транспортной упаковке. Несоблюдение таких указаний может привести к повреждению прибора.

Осмотр после транспортировки

При получении доставленное оборудование должно быть незамедлительно проверено в отношении комплектности и отсутствия транспортных повреждений. Установленные транспортные повреждения и скрытые недостатки должны быть оформлены в соответствующем порядке.

Хранение

До монтажа упаковки должны храниться в закрытом виде и с учетом имеющейся маркировки складирования и хранения.

Если нет иных указаний, необходимо соблюдать следующие условия хранения:

- Не хранить на открытом воздухе
- Хранить в сухом месте при отсутствии пыли
- Не подвергать воздействию агрессивных сред
- Защитить от солнечных лучей
- Избегать механических ударов

Температура хранения и транспортировки

- Температура хранения и транспортировки: см. "Приложение - Технические данные - Условия окружающей среды"
- Относительная влажность воздуха 20 ... 85 %

3.4 Принадлежности и запасные части**PLICSCOM**

Модуль индикации и настройки PLICSCOM предназначен для индикации измеренных значений, настройки и диагностики датчика. Модуль является съемным и может быть установлен в датчике и снят с него в любое время.

Встроенный модуль Bluetooth (опция) обеспечивает возможность настройки через стандартные настроечные устройства:

- Смартфон/планшет (iOS или Android)
- ПК/ноутбук с адаптером Bluetooth-USB (ОС Windows)

Дальнейшую информацию см. в Руководстве по эксплуатации "*Модуль индикации и настройки PLICSCOM*" (Идент. номер документа 27835).

VEGACONNECT

Интерфейсный адаптер VEGACONNECT предназначен для подключения приборов к интерфейсу USB персонального компьютера. Для параметрирования необходимо программное обеспечение для настройки PACTware и VEGA-DTM.

Дальнейшую информацию см. в Руководстве по эксплуатации "*Интерфейсный адаптер VEGACONNECT*" (Идент. номер документа 32628).

VEGADIS 81

Выносной блок VEGADIS 81 предназначен для индикации измеренных значений и настройки датчиков VEGA-plics®.

Для подключения VEGADIS 81 к датчикам в исполнении с двухкамерным корпусом дополнительно требуется интерфейсный адаптер "*Адаптер VEGADIS*".

Дальнейшую информацию см. в Руководстве по эксплуатации "*VEGADIS 81*" (Идент. номер документа 43814).

Адаптер VEGADIS

Адаптер для VEGADIS является запасной частью для датчиков с двухкамерным корпусом. Адаптер предназначен для подключения выносного блока индикации VEGADIS 81 через разъем M12 x 1 на корпусе датчика.

Подробную информацию см. в Инструкции "*Адаптер для VEGADIS*" (Идент. номер документа 45250).

VEGADIS 82

VEGADIS 82 предназначен для индикации измеренных значений и настройки датчиков с протоколом HART. Выносной блок индикации и настройки подключается в линию сигнала 4 ... 20 mA/HART.

Дальнейшую информацию см. в Руководстве по эксплуатации "*VEGADIS 82 4 ... 20 mA/HART*" (Идент. номер документа 45300).

Защитный колпак

Защитный колпак предохраняет корпус датчика от загрязнения и сильного нагрева из-за солнечных лучей.

Подробную информацию см. в Инструкции "*Защитный колпак*" (Идент. номер документа 34296).

Фланцы

Резьбовые фланцы могут иметь различное исполнение в соответствии со следующими стандартами: DIN 2501, EN 1092-1, BS 10, ASME B 16.5, JIS B 2210-1984, GOST 12821-80.

Подробную информацию см. в Инструкции "*Фланцы соотв. DIN-EN-ASME-JIS*".

Блок электроники

Блок электроники VEGAFLEX серии 80 - SIL является сменной запасной частью для микроволнового уровнемера VEGAFLEX серии 80 с квалификацией SIL. Блоки электроники с квалификацией SIL могут заменяться только идентичными блоками электроники.

Дальнейшую информацию см. в Инструкции "*Блок электроники VEGAFLEX серии 80*".

Модуль индикации и настройки с подогревом

Модуль индикации и настройки может в качестве варианта заменяться модулем индикации и настройки с подогревом.

В этом случае модуль индикации и настройки может применяться при температуре окружающей среды $-40 \dots 70 \text{ }^\circ\text{C}$.

Дальнейшую информацию см. в Руководстве по эксплуатации "*Модуль индикации и настройки с подогревом*" (Идент. номер документа 31708).

Выносной корпус

В случае недостаточности места для стандартного корпуса или возможности сильных вибраций, можно применять исполнение датчика с выносным корпусом.

В таком исполнении корпус датчика изготовлен из нержавеющей стали. Электроника размещена в выносном корпусе с соединительным кабелем, что позволяет монтировать корпус с электроникой на удалении до 10 метров от датчика.

Дальнейшую информацию см. в Руководстве по эксплуатации "*Выносной корпус*" (ID документа 46802).

Стержневые компоненты

У прибора в стержневом исполнении длина зонда может быть увеличена посредством изогнутых сегментов и удлинительных сегментов различной длины.

Общая длина всех использованных удлинений стержня не должна превышать 6 м (19.7 ft).

Имеются удлинительные сегменты следующей длины:

Стержень \varnothing 12 мм (0.472 in)

- Базовые сегменты: 20 ... 5900 мм (0.79 ... 232 in)
- Стержневые сегменты: 20 ... 5900 мм (0.79 ... 232 in)
- Изогнутые сегменты: 100 x 100 мм (3.94 ... 3.94 in)

Дальнейшую информацию см. в Инструкции "*Стержневые и тросовые компоненты для VEGAFLEX серии 80*".

Выносная труба

Уровень в емкости можно непрерывно измерять посредством VEGAFLEX 81, установленного в выносной камере снаружи емкости. Выносная камера представляет собой трубу, смонтированную сбоку на емкости и сообщающуюся с емкостью через два соединительных патрубка, что обеспечивает равенство уровня в выносной камере и емкости.

Длина, присоединительные патрубки и типы присоединения - по выбору.

Дальнейшую информацию см. в Инструкции "*Выносная камера VEGAPASS 81*".

Центрирование

Если VEGAFLEX 81 устанавливается в выносной или опускной трубе, необходимо посредством центрирующей звездочки на конце стержня исключить касание стержня и трубы.

Дальнейшую информацию см. в Инструкции "*Центрирование*".

Анкеровочное приспособление

Если имеется опасность касания тросового зонда о стенку емкости во время работы из-за волнения продукта или действия мешалки, то трос следует анкеровать.

Тросы диаметром до 8 мм (0.315 in) могут анкероваться.

Для этого в натяжном грузе предусмотрена внутренняя резьба (M12 или M8).

4 Монтаж

4.1 Общие указания

Ввертывание

Для затягивания резьбы приборов с резьбовым присоединением следует использовать шестигранник присоединения и подходящий гаечный ключ. Размер ключа см. гл. "Размеры".



Внимание!

При ввертывании запрещается держать прибор за корпус! В противном случае может быть повреждена вращательная механика корпуса.

Защита от влажности

Для защиты устройства от проникновения влаги использовать следующие меры:

- Использовать рекомендуемый кабель (см. гл. "Подключение к источнику питания")
- Надежно затянуть кабельный ввод
- При горизонтальном монтаже корпус следует повернуть, так чтобы кабельный ввод смотрел вниз
- Соединительный кабель от кабельного ввода направить вниз

Это необходимо, прежде всего, при монтаже на открытом воздухе, в помещениях с повышенной влажностью (например, где производится очистка) и на емкостях с охлаждением или подогревом.

Кабельные вводы

Метрическая резьба

В случае корпусов устройств с метрической резьбой отверстий под кабельные вводы, кабельные вводы ввертываются на заводе. Кабельные вводы закрыты пластиковыми заглушками для защиты при транспортировке.

Перед выполнением электрического подключения эти заглушки необходимо снять.

Резьба NPT

В случае корпусов устройств с самоуплотняющейся резьбой NPT, кабельные вводы не могут быть ввернуты на заводе. Свободные отверстия под кабельные вводы поэтому закрыты красными пылезащитными колпачками для защиты при транспортировке. Пылезащитные колпачки не дают достаточной защиты от влаги.

Перед пуском в эксплуатацию эти защитные колпачки должны быть заменены сертифицированными кабельными вводами или подходящими заглушками.

Применимость при данных условиях процесса

Все части устройства, находящиеся в процессе, должны быть применимы для данных условий процесса.

К таким частям относятся:

- Активная измерительная часть
- Присоединение
- Уплотнение к процессу

Особо учитываемые условия процесса:

- Давление процесса
- Температура процесса
- Химические свойства среды
- Абразивные и механические воздействия

Данные по условиям процесса см. в гл. "Технические данные", а также на шильдике.

4.2 Указания по монтажу

Монтажная позиция

VEGAFLEX 81 следует монтировать так, чтобы расстояние до конструкций в емкости или до стенки емкости составляло не менее 300 мм (12 in). В неметаллических емкостях расстояние до стенки емкости должно быть не менее 500 мм (19.7 in).

Во время работы измерительный зонд не должен касаться стенок емкости или конструкций в ней. При необходимости конец зонда можно закрепить.

На емкостях с коническим дном датчик рекомендуется монтировать по центру емкости, чтобы измерение было возможно почти до дна емкости. Однако при этом следует учитывать, что измерение до самого конца зонда невозможно. Точное значение минимального расстояния (нижнего заблокированного расстояния) см. в гл. "Технические данные".

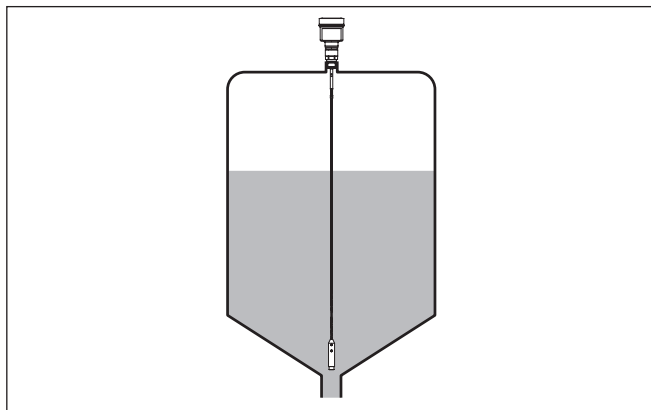


Рис. 4: Емкость с коническим дном

Вид емкости

Пластиковая/стеклянная емкость

Для измерения посредством направленных микроволн необходимо, чтобы на присоединении была металлическая поверхность. Поэтому для пластиковых емкостей рекомендуется использовать приборы в исполнении с фланцем (от DN 50) либо, в случае резьбового присоединения, установить под присоединением металлический лист ($\sigma > 200$ мм/8 дюймов).

Лист должен иметь прямой контакт с присоединением.

При монтаже стержневых или тросовых зондов без металлической стенки емкости, например в пластиковых

емкостях, на измеренное значение могут оказывать влияние сильные электромагнитные поля (эмиссия помех по EN 61326: класс A). В этом случае рекомендуется применять прибор с зондом в коаксиальном исполнении.

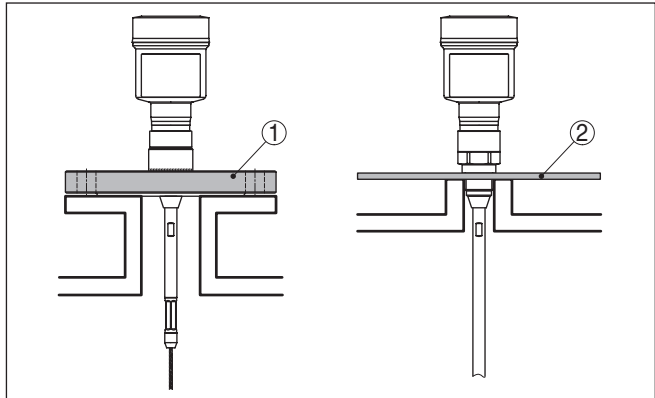


Рис. 5: Монтаж на неметаллической емкости

- 1 Фланец
- 2 Металлический лист

Патрубок

Не рекомендуется использовать патрубки. Лучше монтировать датчик заподлицо с крышей емкости. Если это невозможно, следует использовать короткие патрубки с малым диаметром.

Можно использовать также патрубки большей высоты или большего диаметра. Однако при этом увеличивается верхнее блокированное расстояние. Необходимо проверить, допустимо ли это для данного измерения.

При монтаже на таких патрубках всегда следует создавать память помех. См. "Порядок начальной установки".

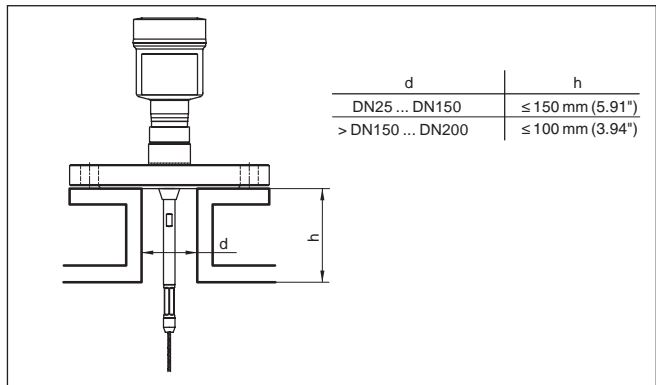


Рис. 6: Монтажный патрубок

Конец патрубка не должен выступать в емкость, его необходимо приваривать заподлицо с крышей емкости.

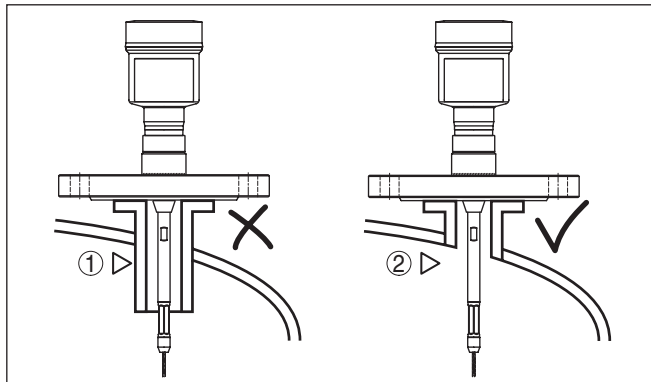


Рис. 7: Патрубок монтируется заподлицо

- 1 Неблагоприятный монтаж
- 2 Оптимальный монтаж патрубка - заподлицо

Сварочные работы

Для предотвращения повреждения блока электроники индуктивными наводками, перед сварочными работами на емкости рекомендуется вынуть блок электроники из корпуса датчика.

Втекающий продукт

Приборы не следует монтировать над заполняющим потоком. Прибор должен определять поверхность продукта, а не втекающий продукт.

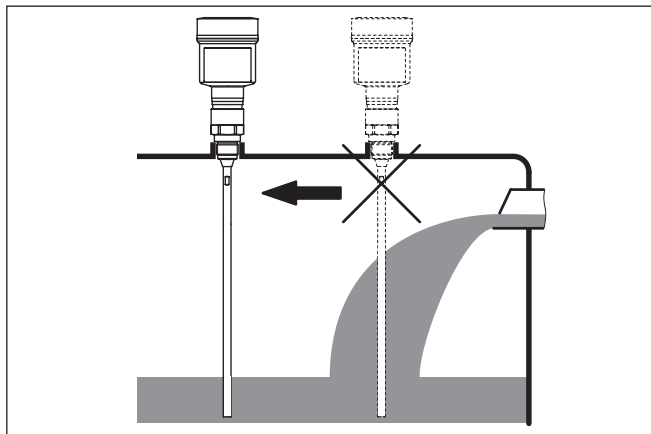


Рис. 8: Монтаж датчика при втекающем продукте

Диапазон измерения

Базовой плоскостью измерительного диапазона датчиков является уплотнительная поверхность присоединительной резьбы или фланца.

Следует учитывать, что под базовой плоскостью и, при определенных условиях, на конце измерительного зонда имеется некоторое минимальное расстояние, в пределах которого измерение невозможно (блокированное расстояние). Так, длина троса до самого конца может использоваться только при измерении на проводящих жидкостях. Блокированные расстояния для различных измеряемых сред см. в гл. "Технические данные". Заводская установка прибора выполнена относительно диапазона измерения на воде.

Давление

На емкостях с пониженным или избыточным давлением следует уплотнить присоединение. Материал уплотнения должен быть стойким к измеряемой среде и температуре процесса.

Макс. допустимое давление см. в п. "Технические данные" или на типовой шильдике датчика.

Выносные трубы

В качестве опускаемых или выносных труб обычно применяются металлические трубы диаметром 30 ... 200 мм (1.18 ... 7.87 дюйм). С точки зрения техники измерения, такая труба диаметром до 80 мм (3.15 in) с установленным в ней зондом датчика соответствует коаксиальному зонду. Боковые патрубки выносных труб не оказывают влияния на измерение. Приборы можно монтировать на выносных трубах до DN 200.

Длина зонда в выносной трубе должна быть такой, чтобы блокированное расстояние зонда лежало выше верхнего и ниже нижнего бокового заполняющего отверстия, тогда будет возможно измерение полной высоты подъема жидкости в выносной трубе (h). При расчете выносной трубы следует учитывать блокированное расстояние измерительного зонда и соответственно выбирать длину трубы над верхним боковым заполняющим отверстием.

Микроволны могут проникать через многие пластиковые материалы, вследствие чего трубы из пластика являются проблематичными с точки зрения технологии измерения. Поэтому, если это допустимо по стойкости к продукту, рекомендуется применять опускаемые трубы из металла без покрытия.

При эксплуатации VEGAFLEX 81 в выносной трубе, необходимо исключить касание зонда о стенку трубы. Для этого рекомендуется применять тросовый измерительный зонд с центрирующим грузом.



Осторожно!

При монтаже следует обеспечить, чтобы трос шел прямо по всей длине. Изгиб троса может привести к ошибкам измерения и соприкосновению с трубой.

В случае стержневых зондов, как правило, центрирование не требуется. Однако если имеется опасность, что втекающий продукт будет прижимать зонд к стенке трубы, то для предупреждения касания зонда о стенку трубы рекомендуется

монтировать центрирующую звездочку на конце зонда. В случае тросовых зондов, можно также обеспечить расчалку троса.

Следует учитывать, что при некоторых условиях на центрирующих звездочках могут накапливаться отложения продукта, что может повлиять на измерение.

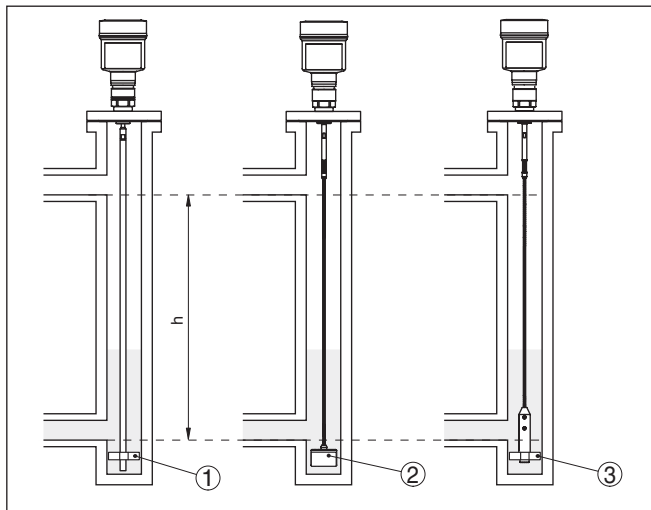


Рис. 9: Монтаж в выносной трубе: позиция центрирующей звездочки или центрирующего груза

- 1 Стержневой измерительный зонд с центрирующей звездочкой (PEEK)
- 2 Тросовый измерительный зонд с центрирующим грузом
- 3 Центрирующая звездочка (PEEK) на натяжном грузе тросового измерительного зонда

h Диапазон в трубе, где возможно измерение

i **Примечание:**

При склонности продукта к сильному налипанию, измерение в выносной трубе не рекомендуется. В случае возможности незначительного налипания продукта, рекомендуется выбирать выносную трубу большего диаметра.

Указания по измерению:

- При измерении в выносной трубе точка 100 % должна лежать ниже верхнего соединительного патрубка к емкости.
- При измерении в выносной трубе точка 0 % должна лежать выше нижнего соединительного патрубка к емкости.
- Для достижения наибольшей точности измерения, рекомендуется создать память помех со смонтированным датчиком.

Опускные трубы

В качестве опускной или успокоительной трубы обычно применяется металлическая труба диаметром 30 ... 200 мм (1.18 ... 7.87 дюйм). С точки зрения техники измерения, такая труба диаметром до 80 мм (3.15 in) с установленным в ней

зондом датчика соответствует коаксиальному зонду. При этом не является существенным наличие в опускной трубе отверстий или прорезей для лучшего перемешивания измеряемого продукта.

Приборы можно монтировать на опускных трубах до DN 200.

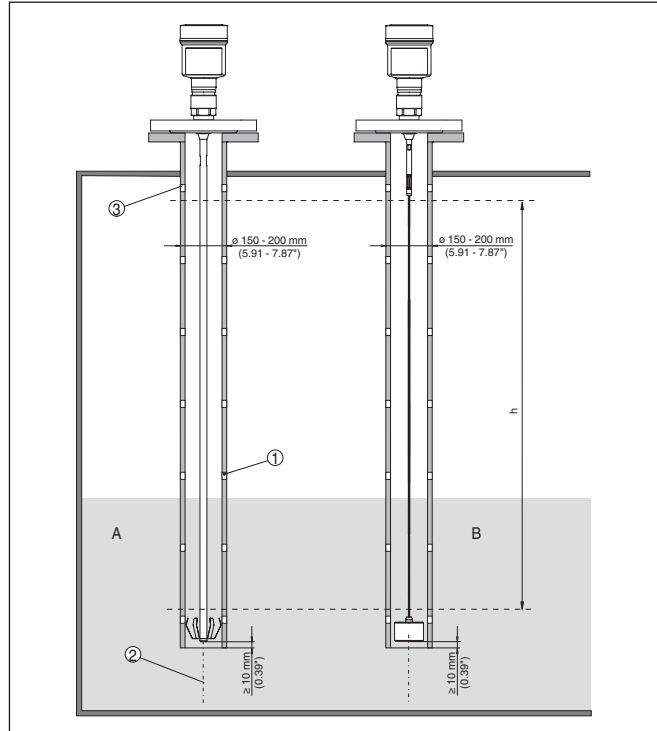


Рис. 10: Монтаж в опускной трубе

- 1 Отверстия (для перемешивания)
- 2 Опускная труба - вертикальный монтаж - макс. отклонение 10 мм (0.4 in)
- 3 Вентиляционное отверстие
- A Стержневой измерительный зонд с центрирующей звездочкой (сталь)
- B Тросовый измерительный зонд с центрирующим грузом

Длина зонда в опускной трубе должна быть такой, чтобы верхнее заблокированное расстояние зонда лежало выше верхнего заполняющего отверстия, тогда будет возможно измерение полной высоты подъема жидкости в опускной трубе. При расчете опускной трубы следует учитывать верхнее заблокированное расстояние измерительного зонда и соответственно выбирать длину над верхним заполняющим отверстием.

Микроволны могут проникать через многие пластиковые материалы, вследствие чего трубы из пластика являются проблематичными с точки зрения технологии измерения.

Поэтому, если это допустимо по стойкости к продукту, рекомендуется применять опускные трубы из металла без покрытия.

При эксплуатации VEGAFLEX 81 в опускной трубе, необходимо исключить касание зонда о стенку трубы. Для этого рекомендуется применять тросовый измерительный зонд с центрирующим грузом.



Осторожно!

При монтаже следует обеспечить, чтобы трос шел прямо по всей длине. Изгиб троса может привести к ошибкам измерения и соприкосновению с трубой.

В случае стержневых зондов, как правило, центрирование не требуется. Однако если имеется опасность, что втекающий продукт будет прижимать зонд к стенке трубы, то для предупреждения касания зонда о стенку трубы рекомендуется монтировать центрирующую звездочку на конце зонда. В случае тросовых зондов, можно также обеспечить расчалку троса.

Следует учитывать, что при некоторых условиях на центрирующих звездочках могут накапливаться отложения продукта, что может повлиять на измерение.



Примечание:

При склонности продукта к сильному налипанию, измерение в опускной трубе не рекомендуется. В случае возможности незначительного налипания продукта, рекомендуется выбирать опускную трубу большего диаметра.

Указания по измерению:

- При измерении в опускной трубе точка 100% должна лежать ниже верхнего вентиляционного отверстия.
- При измерении в опускной трубе точка 0% должна лежать выше натяжного или центрирующего груза.
- Для достижения наибольшей точности измерения, рекомендуется создать память помех со смонтированным датчиком.

Фиксация

Если имеется опасность касания тросового зонда о стенку емкости во время работы из-за волнения продукта или действия мешалки, то трос следует закрепить.

Для этого в натяжном грузе имеется внутренняя резьба (M8) для установки рым-болта (вариант, арт. № 2.1512).

При фиксации тросовый зонд сильно натягивать не рекомендуется. Следует избегать растягивающих нагрузок на трос.

Следует исключить неопределенные соединения с емкостью, т.е. соединение должно быть или надежно заземлено, или надежно изолировано. Любое неопределенное изменение этого условия ведет к ошибкам измерения.

Если существует опасность касания стержневого зонда о стенку емкости, зафиксируйте измерительный зонд на конце в самом низу.

Следует учитывать, что под фиксацией измерение невозможно.

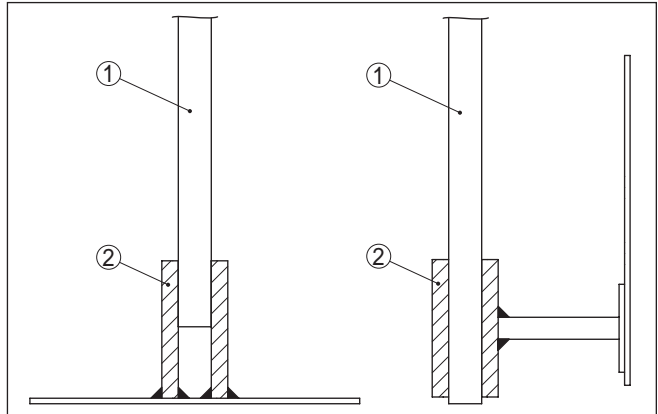


Рис. 11: Фиксация измерительного зонда

- 1 Измерительный зонд
- 2 Удерживающая гильза

Аннеровочное приспособление

Если имеется опасность касания тросового зонда о стенку емкости во время работы из-за волнения продукта или действия мешалки, то трос следует анкеровать.

Для этого в натяжном грузе предусмотрена внутренняя резьба (M12 или M8).

При анкеровке тросовый зонд нужно натягивать только рукой. Следует избегать сильных растягивающих нагрузок на трос.

Следует учитывать, что измерение возможно только до анкеровочного приспособления. Поэтому заказывайте тросовый зонд длиннее на 270 мм.

$$L = L_1 + 270 \text{ мм (10.63 in)}$$

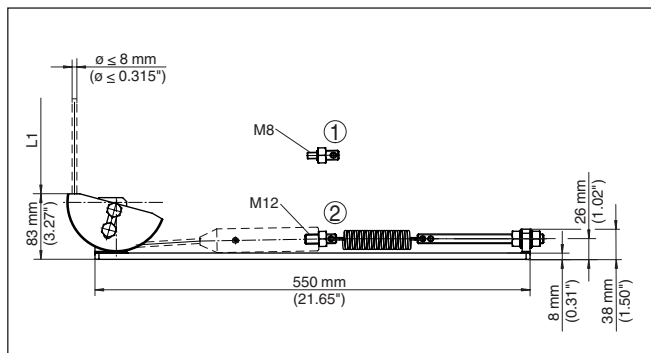


Рис. 12: Анкерочное приспособление для тросовых исполнений

1 Крепежный винт M8

2 Крепежный винт M12

L1 Максимальная измерительная длина

Длина измерительного зонда $L = L1 + 270$ мм (10.63 in)

Монтаж сбоку

Если монтаж сверху емкости затруднен, прибор можно смонтировать сбоку, используя при этом изогнутый сегмент и сегменты удлинения стержня.

Чтобы компенсировать возникающие при этом изменения времени распространения сигнала, необходимо дать прибору автоматически определить длину зонда.

Определенная автоматически длина зонда, при применении изогнутых сегментов, может отличаться от действительной длины измерительного зонда.

Если на стенке емкости имеются конструкции, например подкосы или лестницы, измерительный зонд должен быть удален от стенки емкости не менее чем на 300 мм (11.81 in).

Дальнейшую информацию см. в дополнительной инструкции по удлинению стержня.

Удлинение стержня

При затрудненных условиях монтажа, например в случае патрубков, можно использовать удлинение измерительного зонда.

Чтобы компенсировать возникающие при этом изменения времени распространения сигнала, необходимо дать прибору автоматически определить длину зонда.

Дальнейшую информацию см. в дополнительной инструкции по стержневым и тросовым компонентам.

5 Подключение к источнику питания

5.1 Подготовка к подключению

Указания по безопасности

Основные указания по безопасности:



Внимание!

Подключать только при отсутствии напряжения.

- Электрическое подключение на месте эксплуатации может производиться только обученным и допущенным квалифицированным персоналом.
- Если возможны перенапряжения, установить защиту от перенапряжений.

Питание

Подача питания и передача токового сигнала осуществляются по одному и тому же двухпроводному кабелю. Рабочее напряжение питания зависит от исполнения прибора.

Напряжение питания см. п. "Технические данные".

Должна быть предусмотрена безопасная развязка цепи питания от цепей тока сети по DIN EN 61140 VDE 0140-1.

Для рабочего напряжения нужно учитывать следующие дополнительные влияния:

- Уменьшение выходного напряжения источника питания под номинальной нагрузкой (например при токе датчика в состоянии отказа 20,5 mA или 22 mA)
- Влияние дополнительных устройств в токовой цепи (см. значения нагрузки в гл. "Технические данные")

Подключение к устройствам формирования сигнала

Устройства формирования сигнала VEGAMET и VEGASCAN имеют способность цифрового опознавания датчика. При подключении VEGAFLEX 81 требуется актуальная версия ПО устройства формирования сигнала. Для обновления ПО см. www.vega.com/downloads и "Software".

Соединительный кабель

Устройство подключается посредством стандартного двухпроводного неэкранированного кабеля. В случае возможности электромагнитных помех выше контрольных значений по EN 61326-1 для промышленных зон, рекомендуется использовать экранированный кабель.

Для устройств с корпусом и кабельным вводом используйте кабель круглого сечения. Для обеспечения уплотнительного действия кабельного ввода (степени защиты IP), проверьте, для какого диаметра кабеля применим данный кабельный ввод.

Используйте кабельный ввод, подходящий для данного диаметра кабеля.

Кабельные вводы

Метрическая резьба

В случае корпусов устройств с метрической резьбой отверстий под кабельные вводы, кабельные вводы ввертываются на заводе. Кабельные вводы закрыты пластиковыми заглушками для защиты при транспортировке.

Перед выполнением электрического подключения эти заглушки необходимо снять.

Резьба NPT

У устройств, корпус которых имеет отверстия под кабельные вводы с самоуплотняющимися резьбами NPT, при поставке с завода кабельные вводы могут быть не установлены. Поэтому для защиты при транспортировке свободные отверстия под кабельные вводы закрыты красными защитными колпачками.

Перед пуском в эксплуатацию эти защитные колпачки должны быть заменены сертифицированными кабельными вводами или подходящими заглушками.

В случае пластикового корпуса кабельный ввод NPT или стальной кабелепровод должны вворачиваться в резьбовую вставку без смазки.

Максимальный момент затяжки для всех корпусов см. в гл. "Технические данные".

Экранирование кабеля и заземление

Если требуется экранированный кабель, кабельный экран рекомендуется подключить к потенциалу земли с обеих сторон. В датчике экран следует подключить непосредственно к внутренней клемме заземления. Внешняя клемма заземления на корпусе должна быть низкоомно соединена с потенциалом земли.



Для Ex-установок заземление выполняется согласно правилам монтажа электроустановок.

Для гальванических установок, а также для емкостей с катодной коррозионной защитой, следует учитывать существование значительных разностей потенциалов. При двустороннем заземлении экрана это может привести к недопустимо высоким токам экрана.



Информация:

Металлические части устройства (присоединение, чувствительный элемент, концентрическая труба и т.д.) имеют токопроводящее соединение с внутренней и внешней клеммами заземления на корпусе. Это соединение существует или непосредственно металлически, или, в случае устройства с выносной электроникой, через экран специального соединительного кабеля.

Данные по соединениям потенциалов внутри устройства см. в гл. "Технические данные".

5.2 Подключение

Техника подключения

Подключение питания и выхода сигнала осуществляется через подпружиненные контакты в корпусе.

Подключение к модулю индикации и настройки и интерфейсному адаптеру осуществляется через контактные штырьки в корпусе.

**Информация:**

Клеммный блок является съемным и может быть удален с электроники. Для этого нужно маленькой отверткой поддеть и вытащить клеммный блок. При установке клеммного блока назад должен быть слышен звук защелкивания.

Порядок подключения

Выполнить следующее:

1. Отвинтить крышку корпуса.
2. Снять модуль индикации и настройки, если он установлен, повернув его слегка влево.
3. Ослабить накидную гайку кабельного ввода и вынуть заглушку.
4. Удалить приibl. 10 см обкладки кабеля, концы проводов зачистить приibl. на 1 см.
5. Вставить кабель в датчик через кабельный ввод.



Рис. 13: Шаги подключения 5 и 6 - однокамерный корпус



Рис. 14: Шаги подключения 5 и 6 - двухкамерный корпус

6. Концы проводов вставить в контакты в соответствии со схемой подключения.



Информация:

Жесткие провода и гибкие провода с гильзами на концах вставляются прямо в отверстия контактов. В случае гибких проводов без конечных гильз, чтобы открыть отверстие контакта, нужно слегка нажать на вершину контакта маленькой отверткой, после удаления отвертки контакты снова закроются.

Макс. сечение проводов см. "Технические данные - Электромеханические данные"

7. Слегка потянув за провода, проверить надежность их закрепления в контактах
8. Экран подключить к внутренней клемме заземления, а внешнюю клемму заземления соединить с выравниванием потенциалов.
9. Туго затянуть гайку кабельного ввода. Уплотнительное кольцо должно полностью облегать кабель.
10. Снова установить модуль индикации и настройки, если он имеется.
11. Завинтить крышку корпуса.

Электрическое подключение выполнено.

5.3 Схема подключения (однокамерный корпус)



Рисунок ниже действителен для исполнения без взрывозащиты, исполнения с искробезопасной цепью (Ex ia) и исполнения со взрывонепроницаемой оболочкой (Ex d ia).

Отсек электроники и подключения

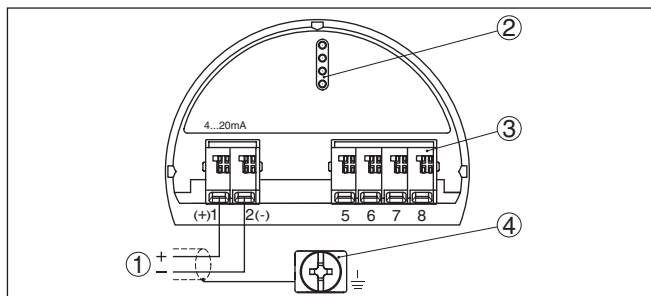


Рис. 15: Отсек электроники и подключения (однокамерный корпус)

- 1 Питание, выход сигнала
- 2 Для модуля индикации и настройки или интерфейсного адаптера
- 3 Для выносного блока индикации и настройки
- 4 Клемма заземления для подключения экрана кабеля

5.4 Схема подключения (двухкамерный корпус)



Рисунки ниже действительны для исполнения без взрывозащиты, а также для исполнения Ex ia.

Отсек электроники

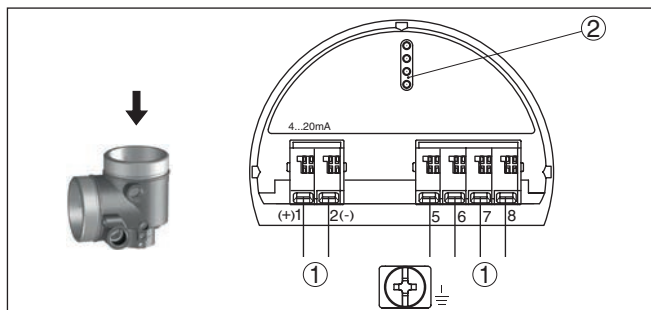


Рис. 16: Отсек электроники (двухкамерный корпус)

- 1 Внутреннее соединение с отсеком подключения
- 2 Для модуля индикации и настройки или интерфейсного адаптера

Отсек подключения

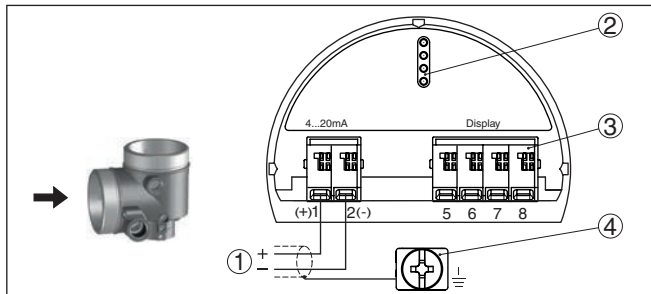


Рис. 17: Отсек подключения (двухкамерный корпус)

- 1 Питание, выход сигнала
- 2 Для модуля индикации и настройки или интерфейсного адаптера
- 3 Для выносного блока индикации и настройки
- 4 Клемма заземления для подключения экрана кабеля

5.5 Схема подключения (двухкамерный корпус, исполнение с комбинированной взрывозащитой Ex d ia)

Отсек электроники

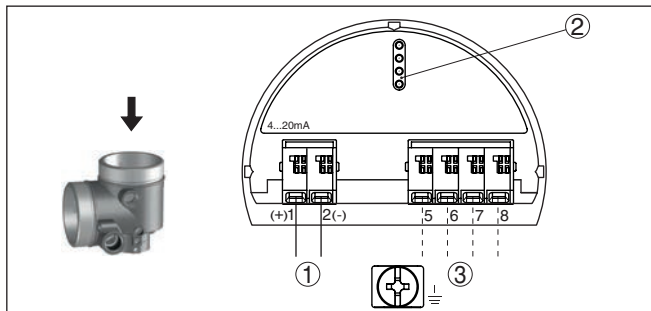


Рис. 18: Отсек электроники (двухкамерный корпус)

- 1 Внутреннее соединение с отсеком подключения
- 2 Для модуля индикации и настройки или интерфейсного адаптера
- 3 Внутреннее соединение с разъемом для выносного блока индикации и настройки (вариант)

Отсек подключения

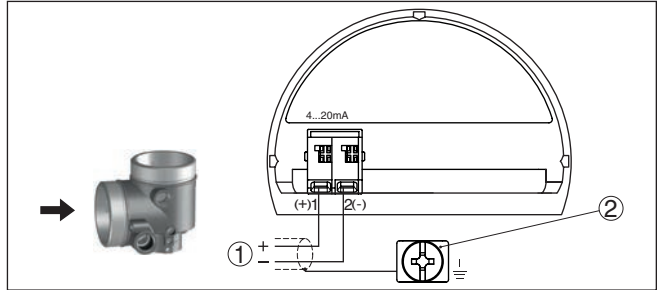


Рис. 19: Отсек подключения (двухкамерный корпус, исполнение с комбинированной взрывозащитой Ex d ia)

- 1 Питание, выход сигнала
- 2 Клемма заземления для подключения экрана кабеля

5.6 Двухкамерный корпус с адаптером для VEGADIS

Отсек электроники

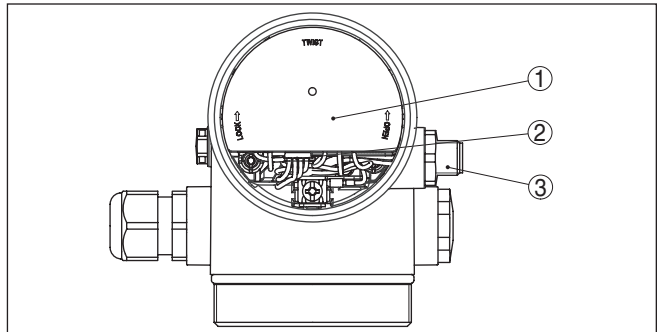


Рис. 20: Вид отсека электроники с адаптером VEGADIS для подключения выносного устройства индикации и настройки

- 1 Адаптер VEGADIS
- 2 Внутреннее штекерное соединение
- 3 Разъем M12 x 1

Назначение контактов штекерного разъема

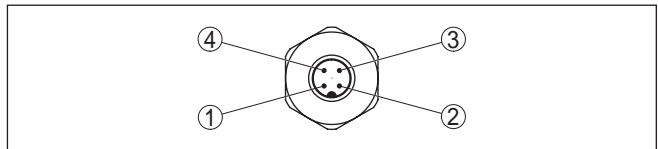


Рис. 21: Вид штекерного разъема M12 x 1

- 1 Pin 1
- 2 Pin 2
- 3 Pin 3
- 4 Pin 4

Контактный штырек	Цвет соединительного кабеля в датчике	Клемма блока электроники
Pin 1	Коричневый	5
Pin 2	Белый	6
Pin 3	Голубой	7
Pin 4	Черный	8

5.7 Схема подключения - исполнение IP 66/ IP 68, 1 bar

Назначение проводов соединительного кабеля

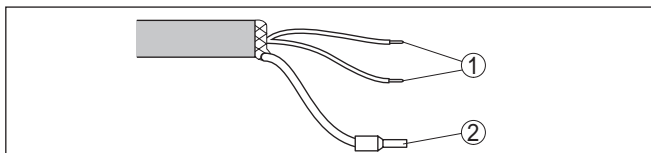


Рис. 22: Назначение проводов постоянно подключенного соединительного кабеля

- 1 Коричневый (+) и голубой (-): к источнику питания или системе формирования сигнала
- 2 Экранирование

5.8 Дополнительные блоки электроники

Дополнительная электроника - дополнительный токовый выход

Для вывода второго измеренного значения можно применять дополнительную электронику - дополнительный токовый выход. Оба токовых выхода пассивные и должны получать питание.

SIL

Дополнительный токовый выход (II) не может применяться в системах безопасности, соответствующих SIL.

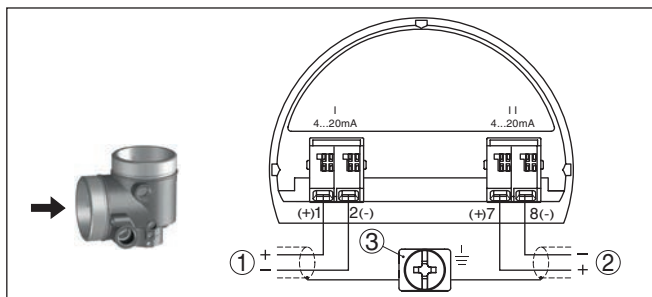


Рис. 23: Отсек подключения в двухкамерном корпусе, дополнительная электроника - дополнительный токовый выход

- 1 Токовый выход (I) - питание датчика и выход сигнала (с HART)
- 2 Дополнительный токовый выход (II) - питание и выход сигнала (без HART)
- 3 Клемма заземления для подключения экрана кабеля

Дополнительная электроника - модуль мобильной связи PLICSMOBILE

Модуль мобильной связи PLICSMOBILE предназначен для передачи измеренных значений и удаленного параметрирования через GSM/GPRS.

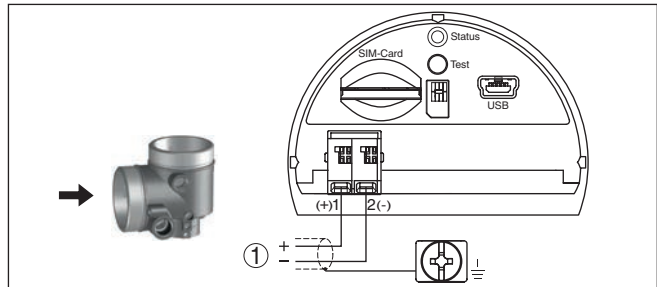


Рис. 24: Отсек подключения встроенного модуля мобильной связи PLICSMOBILE

1 Питание

Подробную информацию см. в Инструкции "Модуль мобильной связи GSM/GPRS PLICSMOBILE".

5.9 Фаза включения

После подключения к источнику питания или после восстановления напряжения в течение прил. 30 секунд выполняется самопроверка устройства:

- Внутренняя проверка электроники
- Индикация типа устройства, версии аппаратного и программного обеспечения, обозначения места измерения (на дисплее или ПК)
- Индикация сообщения о статусе "F 105 Идет поиск измеренного значения" на дисплее или ПК
- Кратковременный скачок выходного сигнала до установленного токового значения отказа

Как только будет найдено действительное измеренное значение, на линии сигнала выдается соответствующий ток (значение тока соответствует текущему уровню и уже выполненным установкам, например заводской установке).

6 Функциональная безопасность (SIL)

6.1 Постановка цели

SIL

Технологические установки и машины при опасных отказах могут приводить к рискам для людей, окружающей среды и материальных ценностей. На месте эксплуатации должна быть выполнена оценка риска таких отказов, в зависимости от которой определяются меры по уменьшению риска посредством предотвращения, распознавания и устранения ошибок.

Та часть безопасности оборудования, которая зависит от правильной, с точки зрения уменьшения риска, функции связанных с безопасностью компонентов, называется функциональной безопасностью. Поэтому компоненты, применяемые в таких системах безопасности, должны выполнять свое назначение (функцию безопасности) с определенным уровнем вероятности.

Требования безопасности к таким компонентам описаны в международных стандартах IEC 61508 и 61511, устанавливающих масштаб для единообразной и сравнимой оценки безопасности устройств и оборудования или машин и тем самым содействующем международной правовой безопасности. В зависимости от степени требуемого уменьшения риска, различаются уровни безопасности от SIL1 для малого риска до SIL4 для очень высокого риска (SIL = Safety Integrity Level, уровень полноты безопасности).

6.2 Квалификация SIL

Дополнительные свойства и требования

При разработке устройств, которые могут применяться в системах безопасности, обращается особое внимание на исключение систематических ошибок, а также обнаружение случайных ошибок и управление ими.

Ниже приведены важнейшие свойства и требования с точки зрения функциональной безопасности по IEC 61508 (Edition 2):

- Внутренний контроль релевантных для безопасности частей схемы
- Расширенная стандартизация разработки программного обеспечения
- Переход релевантных для безопасности выходов в определенное безопасное состояние в случае ошибки
- Определение вероятности отказов для определенной функции безопасности
- Безопасное параметрирование в незащищенной среде настройки
- Контрольная проверка

Квалификация SIL компонентов описана в Руководстве по функциональной безопасности (Safety Manual), в котором приведены все релевантные для безопасности данные и сведения, необходимые для эксплуатации и проектирования систем безопасности. Этот документ прилагается к каждому

устройству с квалификацией SIL, а также может быть загружен с нашей домашней страницы через поиск устройств.

6.3 Область применения

Устройство может применяться для сигнализации предельного уровня или измерения уровня жидкостей и сыпучих продуктов в системах, связанных с безопасностью безопасности (SIS), в соответствии с IEC 61508 и IEC 61511. Должны учитываться данные, содержащиеся в руководстве Safety Manual.

Для этого разрешены следующие входы/выходы:

- Токовый выход 4 ... 20 mA

6.4 Концепция безопасности параметрирования

Средства настройки и параметрирования

Для параметрирования функции безопасности разрешены следующие средства:

- Встроенный модуль индикации и настройки для местной настройки
- Соответствующий устройству формирования сигнала драйвер DTM вместе с программным обеспечением для настройки, соответствующим стандарту FDT/DTM, например PACTware.



Примечание:

Для настройки VEGAFLEX 81 требуется версия DTM Collection 1.67.2 или выше. Изменение релевантных для безопасности параметров возможно только при активном соединении с устройством (в режиме Online).

Безопасное параметрирование

Для исключения возможных ошибок при параметрировании в незащищенной среде настройки, используется метод верификации, позволяющий безопасно обнаруживать ошибки. Для этого релевантные для безопасности параметры после сохранения в устройстве должны проверяться. Дополнительно, для предупреждения случайного или несанкционированного доступа, устройство в нормальном рабочем состоянии заблокировано для изменения параметров. Данная концепция действует как для настройки на устройстве, так и для PACTware с DTM.

Релевантные для безопасности параметры

Для защиты от случайного или несанкционированного изменения установленные параметры должны быть защищены от непреднамеренного доступа. Поэтому устройство поставляется в заблокированном состоянии. В состоянии поставки PIN будет "0000".

При поставке устройства со специальным параметрированием, к устройству прилагается список значений, которые отличаются от базовой установки. Введя серийный номер устройства, этот список можно скачать с "www.vega.com/VEGA-Tools".

Все релевантные для безопасности параметры после изменения должны верифицироваться.

Установки параметров места измерения должны быть задокументированы. Список всех релевантных для безопасности параметров в состоянии при поставке см. в гл. "Начальная установка с модулем индикации и настройки" в разделе "Доп. настройки - Сброс". Список релевантных для безопасности параметров также можно сохранить и распечатать через PACTware/DTM.

Деблокировать настройку

Для каждого параметрирования устройства требуется деблокировать устройство посредством ввода PIN (см. гл. "Порядок начальной настройки - Блокировать настройку"). Состояние устройства будет показано на дисплее символом замкнутого или разомкнутого замка.

PIN в состоянии при поставке: **0000**.

Небезопасное состояние устройства



Внимание!

Если настройка деблокирована, функция безопасности должна быть классифицирована как незащищенная. Она остается таковой до надлежащего завершения параметрирования. При необходимости, должны быть приняты меры для прямого поддержания функции безопасности.

Изменение параметров

Все параметры, измененные оператором, автоматически сохраняются в буфере для проверки, которая выполняется на следующем шаге.

Проверить параметры/ Блокировать настройку

После выполнения начальной установки все измененные параметры должны быть верифицированы, т.е. должна быть подтверждена правильность установок таких параметров. Для этого сначала вводится PIN, настройка автоматически блокируется. Далее выполняется сравнение двух символьных строки, нужно подтвердить, что показанные строки символов идентичны, чем исключается ошибка индикации настройки.

Далее нужно подтвердить, что серийный номер устройства был принят правильно, это служит для проверки коммуникации устройства.

Далее будут показаны все измененные параметры, которые необходимо подтвердить. После подтверждения правильности всех параметров, функция безопасности снова обеспечивается.

Неполное завершение



Внимание!

Если процесс параметрирования выполняется неполностью или некорректно (например в случае преждевременного прерывания или отключения питания), устройство остается в неблокированном и тем самым незащищенном состоянии.

Сброс устройства



Внимание!

При сбросе до базовой установки для всех релевантных для безопасности параметров восстанавливаются заводские установки. Поэтому после сброса должна быть выполнена

проверка или повторная установка всех релевантных для безопасности параметров.

6.5 Процедура начальной установки

Процедура настройки

Изменение параметров устройств с квалификацией SIL всегда должно выполняться в следующем порядке.

- Деблокировать настройку
- Изменение параметров
- Блокировать настройку и верифицировать измененные параметры

Старт: Защищенное рабочее состояние

Начальная установка должна выполняться в точном соответствии с предписанной схемой.

До деблокирования настройки устройство находится в защищенном рабочем состоянии.

Деблокировать настройку

Для изменения параметров устройство должно быть деблокировано с помощью ввода PIN (см. гл. "Порядок начальной установки - Блокировать настройку").

PIN в состоянии при поставке: **0000**.

Изменение параметров

Выполнить начальную установку VEGAFLEX 81 в соответствии с указаниями данного Руководства по эксплуатации и руководства Safety Manual.

Начальная установка - Проверка функции

При блокировании настройки устройство проверяет данные места измерения и на основании результатов оценки решает, требуется ли проверка функции.

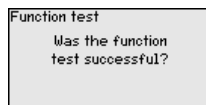
Проверка функции не требуется

Если проверка параметров была успешной, настройка автоматически снова блокируется и устройство опять находится в защищенном рабочем состоянии.

Теперь начальная установка завершена.

Проверка функции требуется

Если проверка функции требуется, то на модуле индикации и настройки выводится следующее сообщение. Настраиваемое ПО также сообщает, что требуется проверка функции.



Если требуется проверка функции, то должна быть выполнена проверка точек переключения или диапазона с подлинной измеряемой средой. Для этого должно быть решено, какое состояние является потенциально критическим для данного применения.

Проверка функции

При проверке функции, функция безопасности устройства должна проверяться в емкости с подлинным заполняющим продуктом.

Для проверки нужно знать высоту заполнения емкости, а также уровни Min. и Max. соответственно для 4 и 20 mA, чтобы можно было вычислить соответствующий выходной ток.

Подходящим мультиметром измерьте выходной ток VEGAFLEX 81 и сравните измеренный выходной ток с вычисленным выходным током.



Если проверка функции должна быть прервана, можно оставить VEGAFLEX 81 в имеющейся ситуации.

Пока VEGAFLEX 81 получает питание, модуль индикации и настройки остается в меню, установленном в данный момент.

Для отмены проверки функции нажмите клавишу "ESC".

Если проверка функции выполняется через ПО "PACTware", то выполненные до сих пор проверки можно сохранить и потом продолжить с этого места.

Если нажать "Завершить", настройка устройства блокируется, но она еще не верифицирована. После завершения проверки функции, настройка должна быть снова проверена.

Если требуется проверка функции, выполнить следующее:

Режим работы: Защита от переполнения/Защита от сухого хода

Выберите соответствующую применению функцию безопасности (защита от переполнения/защита от сухого хода).

1. Доведите уровень до точки переключения - непосредственно под ней

Для каждого из уровней выдержите время 1 минуту перед сравнением измеренного значения.

2. Доведите уровень до точки переключения - непосредственно над ней

Для каждого из уровней выдержите время 1 минуту перед сравнением измеренного значения.

Результат

Выходной ток должен в обоих случаях соответствовать уровню.

Для этого измерьте токовый выход и сравните измеренное значение с вычисленным токовым значением.

Погрешность измерения значений нужно определить самостоятельно, она зависит от требований точности для данного места измерения. Определите допустимую погрешность.

Режим работы: Контроль диапазона

Если важна функция безопасности обоих уровней, то нужно действовать в режиме "Контроль диапазона".

1. Доведите уровень минимум до трех точек в пределах диапазона.

Для каждого из уровней выдержите время 1 минуту перед сравнением измеренного значения.

2. Доведите уровень до пределов диапазона - непосредственно над и под каждым пределом диапазона.

Для каждого из уровней выдержите время 1 минуту перед сравнением измеренного значения.

Результат

Выходной ток должен во всех случаях соответствовать уровню.

Для этого измерьте токовый выход при всех уровнях и сравните измеренные значения с вычисленными токовыми значениями.

Погрешность измерения значений нужно определить самостоятельно, она зависит от требований точности для данного места измерения. Определите допустимую погрешность.

Проверить параметры/ Блокировать настройку

После выполнения начальной установки все измененные параметры должны быть верифицированы. Для этого сначала вводится актуальный PIN, настройка автоматически блокируется. Далее выполняется сравнение двух строк символов, нужно подтвердить идентичность показанных символьных строк, что служит для проверки представления символов.

Далее нужно подтвердить, что серийный номер устройства был принят правильно, это служит для проверки коммуникации устройства.

Далее будут показаны все измененные параметры, которые необходимо подтвердить. После подтверждения правильности всех параметров, функция безопасности снова обеспечивается.

7 Начальная установка с помощью модуля индикации и настройки

7.1 Установка модуля индикации и настройки

Модуль индикации и настройки может быть установлен в датчике и снят с него в любое время. Модуль можно установить в одной из четырех позиций со сдвигом на 90°. Для этого не требуется отключать питание.

Выполнить следующее:

1. Отвинтить крышку корпуса.
2. Модуль индикации и настройки установить на электронике в желаемом положении и повернуть направо до щелчка.
3. Туго завинтить крышку корпуса со смотровым окошком.

Для демонтажа выполнить описанные выше действия в обратном порядке.

Питание модуля индикации и настройки осуществляется от датчика.



Рис. 25: Установка модуля индикации и настройки в отсеке электроники однокамерного корпуса

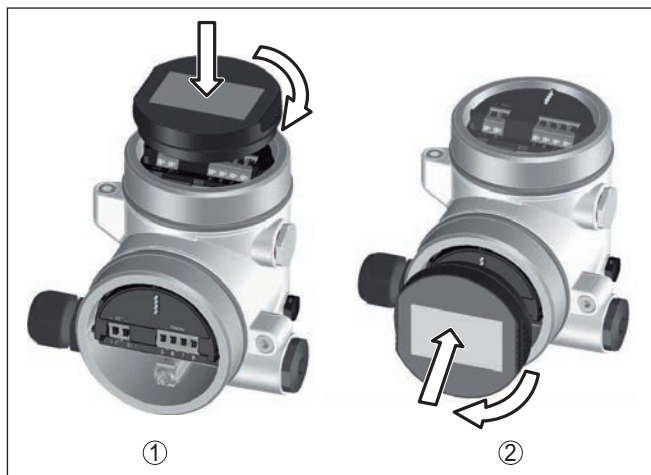


Рис. 26: Установка модуля индикации и настройки в двухкамерном корпусе

- 1 В отсеке электроники
- 2 В отсеке подключения



Примечание:

При использовании установленного в устройстве модуля индикации и настройки для местной индикации требуется более высокая крышка корпуса с прозрачным окошком.

7.2 Система настройки

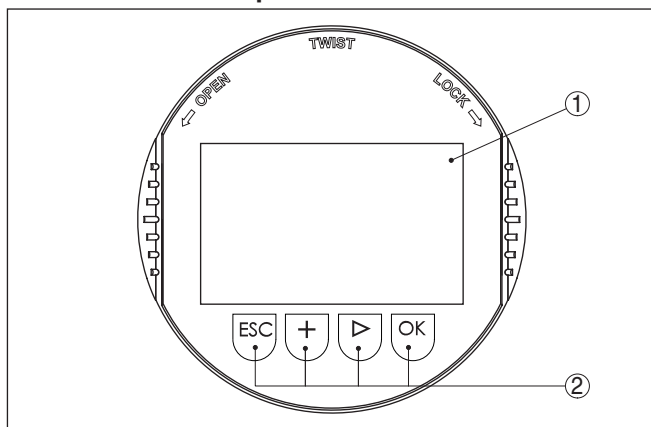


Рис. 27: Элементы индикации и настройки

- 1 ЖК-дисплей
- 2 Клавиши настройки

Функции клавиш

- Клавиша [OK]:

- переход к просмотру меню
- подтверждение выбора меню
- редактирование параметра
- сохранение значения
- Клавиша **[->]**:
 - изменение представления измеренного значения
 - перемещение по списку
 - выбор позиции для редактирования
- Клавиша **[+]**:
 - изменение значения параметра
- Клавиша **[ESC]**:
 - отмена ввода
 - возврат в меню уровнем выше

Система настройки

Датчик настраивается с помощью четырех клавиш и меню на жидкокристаллическом дисплее модуля индикации и настройки. Функции клавиш показаны на рисунке выше.

Разовым нажатием клавиш **[+]** и **[->]** редактируемое значение и положение курсора изменяется на одну позицию. При нажатии длительностью более 1 с, изменение выполняется непрерывно. При одновременном нажатии клавиш **[OK]** и **[ESC]** в течение более 5 с, выполняется возврат в главное меню. При этом язык меню переключается на "English".

Через 60 мин. после последнего нажатия клавиши автоматически происходит возврат к отображению измеренных значений. Значения, не подтвержденные нажатием клавиши **[OK]**, будут потеряны.

Фаза включения

После включения VEGAFLEX 81 выполняет краткую самодиагностику, при которой проверяется программное обеспечение датчика.

Во время фазы включения выходной сигнал выдает состояние неисправности.

В ходе пусковой фазы на модуле индикации и настройки отображаются следующие данные:

- Тип устройства
- Имя устройства
- Версия ПО (SW-Ver)
- Аппаратная версия (HW-Ver)

Индикация измеренного значения

Переключение между тремя различными режимами индикации выполняется клавишей **[->]**.

Первый вид - индикация выбранного измеренного значения шрифтом увеличенного размера.

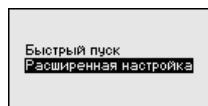
Второй вид - это индикация выбранного измеренного значения и соответствующей гистограммы.

Третий вид - индикация выбранного измеренного значения, а также второго выбранного значения, например значения температуры.



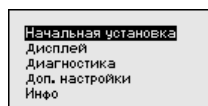
7.3 Параметрирование - Расширенная настройка

Для мест измерения с усложненными условиями применения можно выполнить "Расширенную настройку".



Главное меню

Главное меню разделено на пять зон со следующими функциями:



Начальная установка: имя места измерения, среда, применение, емкость, установка диапазона измерения, сигнальный выход, единицы устройства, память помех, кривая линеаризации

Дисплей: выбор языка, настройки индикации измеренных значений, подсветка

Диагностика: сведения о статусе устройства, указатель пиковых значений, надежность измерения, моделирование, эхо-кривая

Доп. настройки: сброс, дата/время, функция копирования

Инфо: имя устройства, версия аппаратного и программного обеспечения, дата заводской установки, особенности устройства

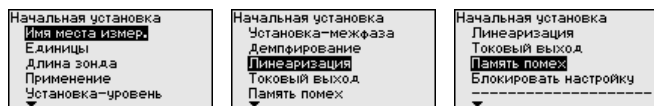


Примечание:

Для оптимальной настройки измерения необходимо в главном меню "Начальная установка" выбрать его подпункты, соблюдая порядок их следования один за другим, и задать правильные параметры.

Процедура описана далее.

Доступны следующие пункты меню:



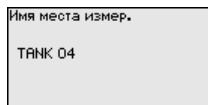
Пункты меню описаны далее.

Начальная установка - Имя места измерения

Здесь можно задать подходящее имя места измерения. Для запуска редактирования нажмите клавишу **"OK"**. Клавишей **"+"** изменяется знак, а клавишей **"->"** выполняется переход на следующую позицию редактирования.

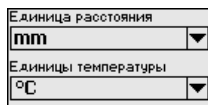
Можно ввести имя максимум из 19 знаков. Набор знаков включает:

- Заглавные буквы A ... Z
- Цифры 0 ... 9
- Специальные знаки + - / _ пробел



Начальная установка - Единицы

В этом меню выбираются единицы измерения расстояния и единицы измерения температуры.

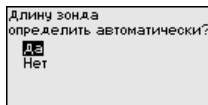
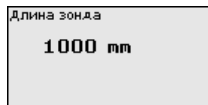


Для единиц измерения расстояния можно выбрать m, mm и ft. Для единиц температуры можно выбрать °C, °F и K.

Начальная установка - Длина зонда

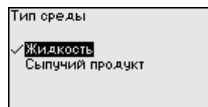
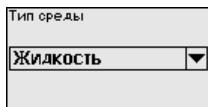
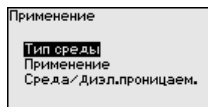
В этом меню можно ввести длину зонда или дать датчику определить ее автоматически.

Выбором **"Да"** запускается автоматическое определение длины зонда. Выбрав **"Нет"**, длину зонда можно ввести вручную.



Начальная установка - Применение - Тип среды

В этом меню можно выбрать тип измеряемой среды. Это может быть жидкость или сыпучий продукт.



Начальная установка - Применение - Приме- нение

В этом меню можно выбрать применение для измерения уровня или для измерения раздела фаз (межфазы). Также можно выбрать измерение в емкости либо в выносной или опускной трубе.



Примечание:

Выбор применения влияет на последующие пункты меню и доступность отдельных пунктов меню для параметрирования.

Имеется возможность выбрать демонстрационный режим. В этом режиме датчик игнорирует параметры применения и быстро реагирует на все изменения.

SIL

Этот режим предназначен только для демонстрационных или тестовых целей и не может использоваться при применении, связанном с безопасностью (SIL).

Применение Тип среды Применение Среда/Дизл.проницаем.	Применение Уровень-емкость	Применение <input checked="" type="checkbox"/> Уровень-емкость Уровень-вайпас/опуск Межфаза-емкость Межфаза-вайпас/опуск демонстрация
--	-------------------------------	--

Начальная установка - Применение - Среда, диэлектрическая проницаемость

В этом меню задается определение типа среды.

Этот пункт меню доступен, только если в меню "Применение" было выбрано измерение уровня.

Применение Тип среды Применение Среда/Дизл.проницаем.	Среда/Дизл.проницаем. Водная основа/>10	Среда/Дизл.проницаем. Растворители, масла/<3 Хим. смеси/3...10 <input checked="" type="checkbox"/> Водная основа/>10
--	--	---

Можно выбрать один из следующих видов среды:

Диэлектрическая проницаемость	Тип среды	Примеры
> 10	Жидкости на водной основе	Кислоты, щелочи, вода
3 ... 10	Химические смеси	Хлорбензол, нитролак, анилин, изоцианат, хлороформ
< 3	Углеводороды	Растворители, масла, сжиженный газ

Начальная установка - Применение - Газовая фаза

Этот пункт меню доступен, только если в меню "Применение" было выбрано измерение межфазы. Здесь можно указать, имеется ли в вашем случае газовая фаза над верхней поверхностью.

Для данной функции выберите "Да", только если газовая фаза присутствует постоянно.

Применение Тип среды Применение <input checked="" type="checkbox"/> Газовая фаза Дизл.эктр. проницаем.	Газовая фаза над поверхностью имеется? <input checked="" type="checkbox"/> Да	Газовая фаза над поверхностью имеется? <input type="checkbox"/> Нет <input checked="" type="checkbox"/> Да
--	--	--

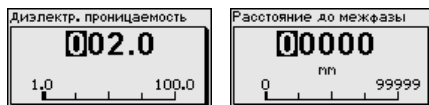
Начальная установка - Применение - Диэлектрическая проницаемость

Этот пункт меню доступен, только если в меню "Применение" было выбрано измерение межфазы. Здесь можно ввести значение диэлектрической проницаемости верхнего продукта.

Применение Тип среды Применение Газовая фаза <input checked="" type="checkbox"/> Диэлектр. проницаем.	Диэлектр. Проницаем. верх. среды 2.000	Диэлектр. проницаем. <input type="checkbox"/> Ввести <input checked="" type="checkbox"/> Вычислить
---	---	--

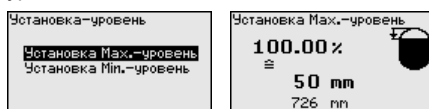
Значение диэлектрической проницаемости верхнего продукта можно ввести непосредственно или дать устройству определить это значение.

Чтобы устройство могло определить значение диэлектрической проницаемости, нужно ввести измеренное или известное расстояние до межфазного уровня.

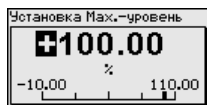


Начальная установка - Установка Max - Уровень

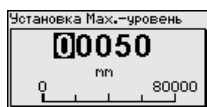
В этом пункте меню можно задать установку Max для уровня. В случае измерения межфазы, это будет максимальный общий уровень.



Клавишей **[+]** установить желаемое процентное значение и сохранить нажатием **[OK]**.

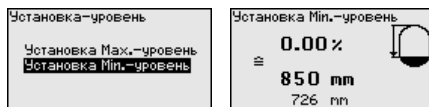


Введите расстояние в метрах, соответствующее максимальному процентному значению заполнения емкости. Это расстояние от базовой плоскости датчика (уплотнительной поверхности присоединения) до уровня продукта при полной емкости. При этом следует учитывать, что максимальный уровень должен лежать ниже верхнего заблокированного расстояния.



Начальная установка - Установка Min - Уровень

В этом пункте меню можно задать установку Min для уровня. В случае измерения межфазы, это будет минимальный общий уровень.



Клавишей **[+]** установите желаемое процентное значение и сохраните нажатием **[OK]**.

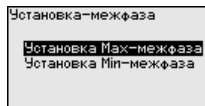


Введите расстояние в метрах, соответствующее минимальному процентному значению заполнения емкости. Это расстояние от базовой плоскости датчика (уплотнительной поверхности присоединения) до уровня продукта при пустой емкости (например расстояние от фланца до конца зонда).



Начальная установка - Установка Max - Меж- фаза

Этот пункт меню доступен, только если в меню "Применение" было выбрано измерение межфазного уровня.

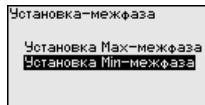


Введите желаемое процентное значение для установки Max.
Введите соответствующее этому процентному значению расстояние в метрах до поверхности верхней среды.



Начальная установка - Установка Min - Меж- фаза

Этот пункт меню доступен, только если в меню "Применение" было выбрано измерение межфазного уровня.



Введите желаемое процентное значение для установки Min.
(Межфаза).

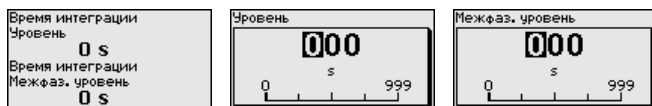
Введите соответствующее этому процентному значению расстояние в метрах до межфазного уровня.



Начальная установка - Демпфирование

Для демпфирования вызванных условиями процесса колебаний измеренных значений в данном меню можно установить время интеграции в пределах 0 ... 999 сек.

Если в меню "Применение" было выбрано измерение межфазы, то демпфирование для уровня и для межфазы можно задать отдельно.

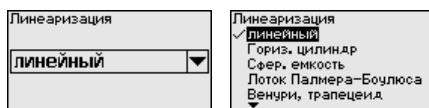


Заводская установка демпфирования 0 с.

Начальная установка - Линеаризация

Линеаризация требуется для всех емкостей, объем которых изменяется нелинейно с увеличением уровня заполнения, например горизонтальных цилиндрических или сферических емкостей, если необходима индикация в единицах объема. Для таких емкостей имеются соответствующие кривые линеаризации, которые задают отношение между уровнем заполнения в процентах и объемом емкости.

Линеаризация действует для индикации измеренных значений и для токового выхода. Посредством активирования соответствующей кривой линеаризации, будет правильно индицироваться объем заполнения емкости в процентах. Если объем заполнения должен показываться не в процентах, а, например, в литрах или килограммах, можно в меню "Дисплей" дополнительно задать пересчет.



Внимание!

Если выбрана кривая линеаризации, измерительный сигнал более не будет обязательно линейным по отношению к уровню заполнения. Это следует учитывать, особенно при установке точки переключения предельного сигнализатора.

Далее нужно ввести значения для емкости, например высоту емкости и коррекцию патрубка.

При нелинейной форме емкости, введите высоту емкости и коррекцию патрубка.

Для высоты емкости нужно ввести полную высоту емкости.

Для коррекции патрубка нужно ввести высоту патрубка над верхним краем емкости. Если патрубок лежит ниже верхнего края емкости, то это значение вводится с отрицательным знаком.

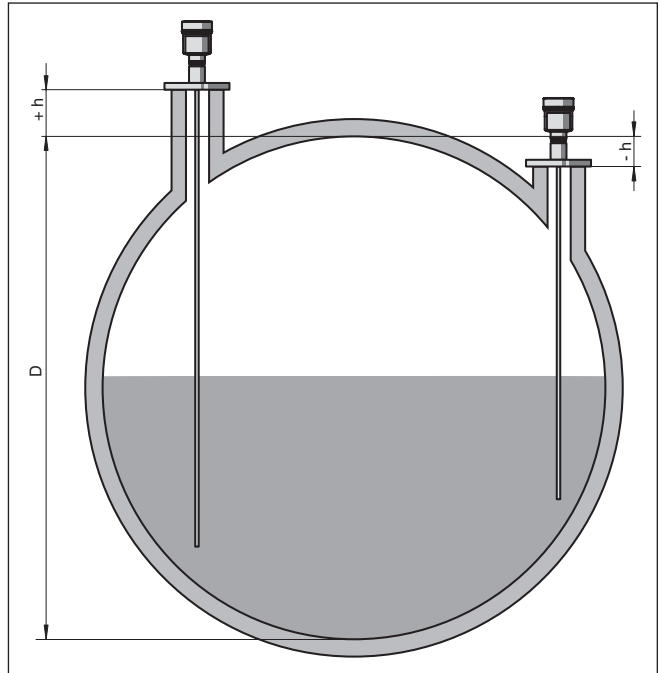


Рис. 28: Высота емкости и значение коррекции патрубка

D Высота емкости

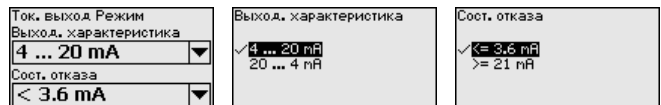
$+h$ Положительное значение коррекции патрубка

$-h$ Отрицательное значение коррекции патрубка



**Начальная установка -
Токовый выход, Режим**

В меню "Ток. выход - режим" задается выходная характеристика и состояние токового выхода при неисправностях.



Заводская установка: выходная характеристика 4 ... 20 mA, состояние отказа < 3,6 mA.

**Начальная установка -
Токовый выход Min./
Max.**

В меню "Токовый выход Min./Max." устанавливаются параметры токового выхода в рабочем режиме.



Заводская установка: Min.-ток 3,8 mA и Max.-ток 20,5 mA.

Начальная установка - Память помех

Следующие условия вызывают ложные отраженные сигналы и могут повлиять на измерение:

- Высокие патрубки
- Конструкции в емкости, например распорки

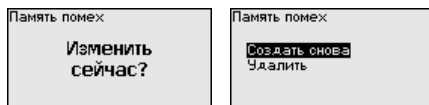


Примечание:

Память помех регистрирует, маркирует и сохраняет эти ложные отраженные сигналы, и тогда они более не учитываются для измерения уровня и межфазы. Для достижения наибольшей точности, обычно рекомендуется создать память помех.

Создание памяти помех следует выполнять при самом малом возможном уровне, тогда могут быть зарегистрированы все имеющиеся ложные отраженные сигналы.

Выполнить следующее:



Сначала выберите, покрыт или не покрыт измерительный зонд средой.

Если измерительный зонд покрыт средой, то введите фактическое расстояние от датчика до верхней поверхности продукта.



Теперь все имеющие в пределах этого расстояния сигналы помех будут зарегистрированы и сохранены в датчике.

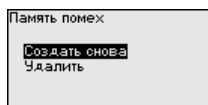
Следует учитывать, что при покрытом измерительном зонде помехи будут регистрироваться только в зоне, где измерительный зонд не покрыт средой.



Примечание:

Проверьте расстояние до поверхности заполняющего продукта. Если ввести неправильное (слишком большое) значение, актуальный уровень сохранится в памяти как помеха и на указанном расстоянии уровень определяться более не будет.

Если в датчике уже создана память помех, то при выборе меню "Память помех" появится следующее окно:



Устройство автоматически выполняет селекцию помех, как только измерительный зонд оказывается не покрыт продуктом. Тем самым память помех каждый раз обновляется.

Опция "Удалить" позволяет полностью удалить уже существующую память помех. Это имеет смысл, если уже существующая память помех более не соответствует условиям измерения в емкости.

Начальная установка - Деблокировать настройку

Посредством этого меню параметры датчика защищаются от несанкционированного или случайного изменения.

Для исключения возможных ошибок при параметрировании в незащищенной среде настройки, используется метод верификации, позволяющий безопасно обнаруживать ошибки. Для этого релевантные для безопасности параметры перед сохранением в устройстве должны проверяться. Дополнительно, для предупреждения случайного или несанкционированного доступа, устройство в нормальном рабочем состоянии заблокировано для изменения параметров.

По этой причине устройство поставляется в заблокированном состоянии. PIN в состоянии при поставке: **0000**.

Обратитесь в наш сервисный отдел, если вы изменили и забыли PIN.

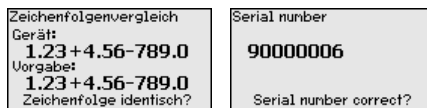


Сравнение строк символов и серийный номер

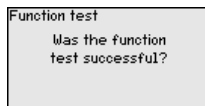
Сначала нужно выполнить сравнение строк символов, что служит для проверки представления символов.

Подтвердите идентичность обеих строк символов. Тексты верификации даются на немецком языке, а для всех остальных языков - по-английски.

Потом нужно подтвердить, что серийный номер устройства был принят правильно, это служит для проверки коммуникации устройства.



На следующем шаге устройство проверяет данные места измерения и на основании результатов оценки решает, требуется ли проверка функции. Если проверка функции требуется, появляется следующее сообщение.



В этом случае нужно выполнить проверку функции.

Проверка функции

При проверке функции, функция безопасности устройства должна проверяться в емкости с подлинным заполняющим продуктом.

SIL Подробное описание процедуры функциональной проверки см. в гл. "Функциональная безопасность (SIL)"

Для проверки нужно знать высоту заполнения емкости, а также уровни Min. и Max. соответственно для 4 и 20 mA, чтобы можно было вычислить соответствующий выходной ток.

Подходящим мультиметром измерьте выходной ток VEGAFLEX 81 и сравните измеренный выходной ток с вычисленным выходным током.

Погрешность измерения значений нужно определить самостоятельно, она зависит от требований точности для данного места измерения. Определите допустимую погрешность.

SIL Если проверка функции должна быть прервана, можно оставить VEGAFLEX 81 в имеющейся ситуации.

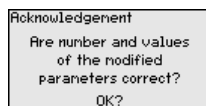
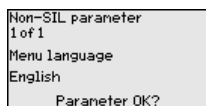
Пока VEGAFLEX 81 получает питание, модуль индикации и настройки остается в меню, установленном в данный момент.

Для отмены проверки функции нажмите клавишу "ESC".

Если проверка функции выполняется через ПО "PACTware", то выполненные до сих пор проверки можно сохранить и потом продолжить с этого места.

Проверка параметров

Все релевантные для безопасности параметры после изменения должны быть верифицированы. После проверки функции будут выведены все измененные релевантные для безопасности параметры. Подтвердите одно за другим все измененные значения.



Если предписанная процедура параметрирования выполнена полностью и правильно, устройство заблокировано и находится в состоянии готовности к работе.



В противном случае устройство остается незаблокированным и тем самым находится в незащищенном состоянии.

SIL Если проверка функции должна быть прервана, можно оставить модуль индикации и настройки VEGAFLEX 81 в имеющейся ситуации.

Пока VEGAFLEX 81 получает питание, модуль индикации и настройки остается в меню, установленном в данный момент.

Для отмены проверки функции нажмите клавишу "ESC".

Если проверка функции выполняется через ПО "PACTware", то выполненные до сих пор проверки можно сохранить и потом продолжить с этого места.

Начальная установка - Токовый выход 2

Если в устройстве встроена дополнительная электроника с дополнительным токовым выходом, то отдельно можно выполнить установку дополнительного токового выхода.

В пункте меню "Токовый выход 2" задается, какой измеряемой величине соответствует дополнительный токовый выход.



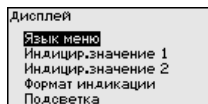
Дополнительный токовый выход не может использоваться как выход в случае применения, связанного с безопасностью (SIL).

Порядок выполнения установок соответствует выполненным установкам стандартного токового выхода, см. "Начальная установка - Токовый выход".

Дисплей

Для оптимальной настройки индикации необходимо, последовательно выбирая опции меню "Дисплей", ввести соответствующие значения параметров. Порядок выполнения описан ниже.

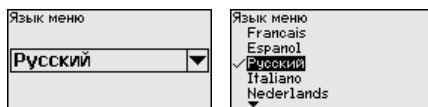
Доступны следующие пункты меню:



Пункты меню описаны далее.

Дисплей - Язык меню

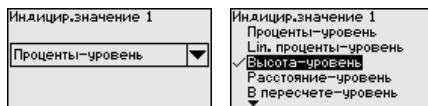
Через данное меню можно выбрать желаемый язык дисплея.



В состоянии при поставке датчик имеет установку языка в соответствии с заказом.

Дисплей - Индицируе- мое значение 1

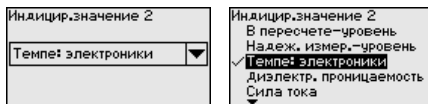
В этом меню определяется индикация измеренного значения на дисплее. При этом могут индицироваться два разных значения. В этом пункте меню определяется измеренное значение 1.



Заводская установка для Индицируемого значения 1: "Высота - уровень".

Дисплей - Индицируе- мое значение 2

В этом меню определяется индикация измеренного значения на дисплее. При этом могут индицироваться два разных значения. В этом пункте меню определяется измеренное значение 2.

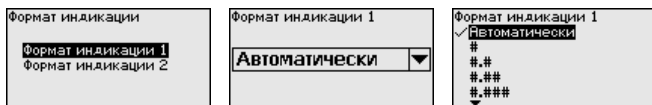


Заводская установка для Индицируемого значения 2: Температура электроники.

Дисплей - Формат индикации

В этом меню определяется формат индикации измеренного значения на дисплее. Можно задать разные форматы индикации для двух разных индицируемых значений.

Здесь можно задать, с каким числом знаков после запятой измеренное значение будет индицироваться на дисплее.



Заводская установка формата индикации "Автоматически".

Дисплей - Подсветка

Интегрированную подсветку дисплея можно отключить через операционное меню. Функция зависит от уровня напряжения питания, см. "Технические данные".

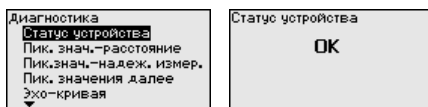


В состоянии при поставке подсветка включена.

Диагностика - Статус устройства

В данном меню отображается статус устройства.

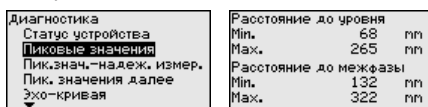
Если устройство выдает сигнал неисправности, то здесь можно получить подробные сведения о причине неисправности.



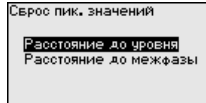
Диагностика - Пиковые значения расстояния

В датчике сохраняются минимальное и максимальное измеренные значения. Оба эти значения индицируются через меню "Пиковые значения расстояния".

Если в меню "Начальная установка - Применение" было выбрано измерение межфазы, дополнительно к пиковым значениям измерения уровня будут показаны пиковые значения измерения межфазы.



В следующем окне можно выполнить отдельный сброс каждого из этих указателей пиковых значений.

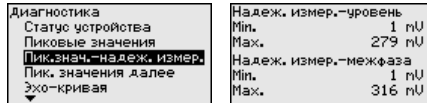


Диагностика - Пиковые значения - Надежность измерения

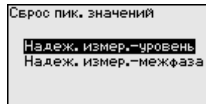
В датчике сохраняются минимальное и максимальное измеренные значения. Оба эти значения индицируются через меню "Пиковые значения надежности измерения".

На измерение могут влиять условия процесса. В этом пункте меню индицируется надежность измерения уровня в mV. Чем выше это значение, тем надежнее работает измерение.

Если в меню "Начальная установка - Применение" было выбрано измерение межфазы, дополнительно к пиковым значениям измерения уровня будут показаны пиковые значения измерения межфазы.



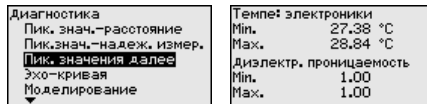
В следующем окне можно выполнить отдельный сброс каждого из этих указателей пиковых значений.



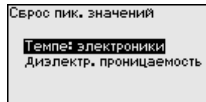
Диагностика - Пиковые значения далее

В датчике сохраняются минимальное и максимальное измеренные значения. Эти значения индицируются через меню "Пиковые значения далее".

В этом пункте меню могут индицироваться пиковые значения температуры электроники, а также диэлектрической проницаемости.



В следующем окне можно выполнить отдельный сброс каждого из этих указателей пиковых значений.

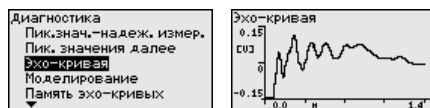


Информация:

Если одно из индицируемых значений мигает, то текущего действительного измеренного значения нет.

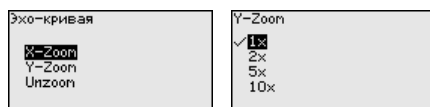
Диагностика - Эхо-кривая

"Эхо-кривая" показывает уровень эхосигналов в пределах диапазона измерения в V. Уровень сигнала позволяет оценить качество измерения.



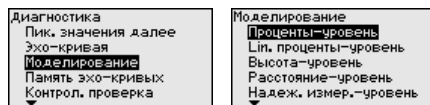
Посредством следующих функций можно увеличить участок эхо-кривой.

- "X-Zoom": функция увеличения для измеренного расстояния
- "Y-Zoom": 1-, 2-, 5- и 10-кратное увеличение сигнала в "V"
- "Unzoom": возврат к изображению в пределах номинального диапазона измерения с однократным увеличением

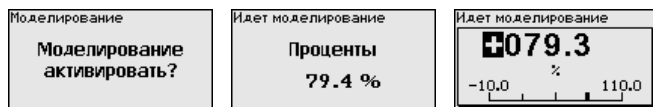


Диагностика - Моделирование

Данное меню позволяет моделировать измеренные значения через токовый выход, с помощью чего проверяется канал передачи сигнала, например через подключенное устройство индикации или входную карту системы управления.



Выберите желаемую величину для моделирования и задайте желаемое числовое значение.



Осторожно!

В работающем режиме моделирования моделированное значение выдается как токовое значение 4 ... 20 mA и как цифровой сигнал HART.

Чтобы деактивировать моделирование, нажмите клавишу [ESC].



Информация:

Через 60 минут после активирования моделирования, моделирование прерывается автоматически.

Диагностика - Память эхо-кривых

Через меню "Начальная установка" можно сохранить эхо-кривую на момент начальной установки. Обычно это рекомендуется, а для использования функций последующего управления состоянием оборудования требуется обязательно. Сохранение должно выполняться, по возможности, при самом малом уровне.

Сохраненная эхо-кривая начальной установки потом может быть показана с высоким разрешением в ПО PACTware и использована для сравнения с актуальной эхо-кривой, что позволяет определить изменения сигналов с течением времени эксплуатации.

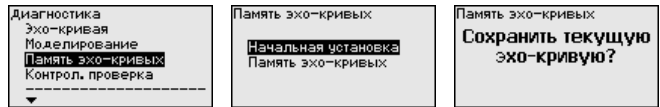


Функция "Память эхо-кривых" позволяет сохранять эхо-кривые измерения.

Через меню "Память эхо-кривых" можно сохранить текущую эхо-кривую.

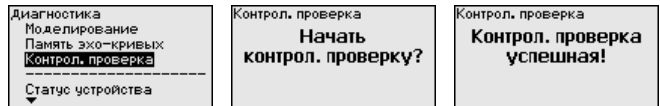
Настройку записи эхо-кривой и задание установок эхо-кривой можно выполнить через ПО PACTware.

Сохраненная эхо-кривая потом может быть показана с высоким разрешением в ПО PACTware и использована для анализа качества измерения.



Диагностика - Повторная проверка

Функция "Повторная проверка" позволяет периодически проверять функцию устройства.

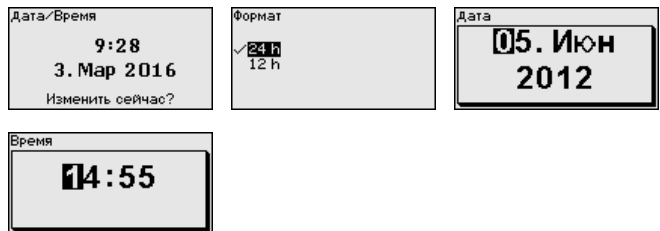


Во время функционального теста функция безопасности должна рассматриваться как небезопасная. Следует учитывать, что функциональный тест оказывает влияние на подключенные устройства.

Подробную информацию о повторной функциональной проверке см. в руководстве Safety Manual (SIL).

Доп. настройки - Дата/Время

В данном меню устанавливаются внутренние часы датчика.



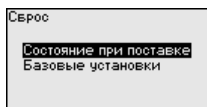
Доп. настройки - Сброс

Посредством сброса сбрасываются определенные выполненные пользователем установки параметров.



Примечание:

После этого меню выполняется процесс сброса. Никакого дальнейшего запроса безопасности не следует.



Имеются следующие функции сброса:

Состояние при поставке: Восстановление заводских установок параметров на момент поставки, включая выполненные по заказу установки. Созданная память помех, программируемая пользователем кривая линейаризации, а также память измеренных значений будут удалены.

Базовые установки: Сброс установок параметров, включая специальные параметры, до значений по умолчанию для данного устройства. Созданная память помех, программируемая пользователем кривая линейаризации, а также память измеренных значений будут удалены.

В следующих таблицах показаны значения по умолчанию для данного устройства. Доступные меню и значения могут зависеть от исполнения устройства или применения.

Пункты меню, выделенные жирным шрифтом, являются релевантными для безопасности в смысле функциональной безопасности по IEC 61508 (Edition 2) SIL.

Меню - Начальная установка

Меню	Пункт меню	Значение по умолчанию
Начальная установка	Блокировать настройку	Заблокировано
	Имя места измерения	Датчик
	Единицы	Единица расстояния: по заказной спецификации Единица температуры: по заказной спецификации
	Длина зонда	Длина измерительного зонда заводская
	Тип среды	Жидкость
	Применение	Уровень-емкость
	Среда, диэлектрическая проницаемость	Водная основа, > 10
	Газовая фаза над поверхностью	да
	Диэлектр. проницаемость верхней среды (Межфаза)	1,5
Внутр. диаметр трубы	200 mm	

Меню	Пункт меню	Значение по умолчанию
Начальная установка	Установка Max - уровень	100 %
	Установка Max - уровень	Расстояние: 0,000 m(d), учитывать блокированные расстояния
	Установка Min - уровень	0 %
	Установка Min - уровень	Расстояние: длина зонда, учитывать блокированные расстояния
	Принять установку измерения уровня?	нет
	Установка Max - межфаза	100 %
	Установка Max - межфаза	Расстояние: 0,000 m(d), учитывать блокированные расстояния
	Установка Min - межфаза	0 %
	Установка Min - межфаза	Расстояние: длина зонда, учитывать блокированные расстояния
Начальная установка	Время интеграции - уровень	0,0 s
	Время интеграции - межфаза	0,0 s
Начальная установка	Тип линейаризации	Линейная
	Линейаризация - Коррекция патрубка	0 mm
	Линейаризация - Высота емкости	Длина зонда
Начальная установка	Величина пересчета - Уровень	Объем в l
	Единицы пересчета - Уровень	Литры
	Формат пересчета - Уровень	Без позиций после запятой
	Пересчет: Уровень - 100 % соответствует	100
	Пересчет: Уровень - 0 % соответствует	0
	Принять пересчет измерения уровня	да
	Величина пересчета - Межфаза	Объем
	Единицы пересчета - Межфаза	Литры
	Формат пересчета - Межфаза	Без позиций после запятой
	Пересчет: Межфаза - 100 % соответствует	100
	Пересчет: Межфаза - 0 % соответствует	0

Меню	Пункт меню	Значение по умолчанию
Начальная установка	Токовый выход - Выходная величина Первая HART-переменная (PV)	Lin.-проценты - Уровень
	Токовый выход - Выходная характеристика	0 ... 100 % соответствует 4 ... 20 mA
	Токовый выход - Состояние отказа	≤ 3,6 mA
	Токовый выход - Min.	3,8 mA
	Токовый выход - Max.	20,5 mA
	Токовый выход 2 - Выходная величина Вторая HART-переменная (SV)	Расстояние - Уровень
	Токовый выход 2 - Выходная характеристика	0 ... 100 % соответствует 4 ... 20 mA
	Токовый выход 2 - Состояние отказа	≤ 3,6 mA
	Токовый выход - Min.	3,8 mA
	Токовый выход - Max.	20,5 mA
	Третья HART-переменная (TV)	Надежность измерения - уровень
	Четвертая HART-переменная (QV)	Температура электроники

Меню - Дисплей

Меню	Пункт меню	Значение по умолчанию
Дисплей	Язык	В зависимости от спецификации и заказа
	Индицируемое значение 1	Высота уровень
	Индицируемое значение 2	Температура электроники
	Подсветка	Включено

Меню - Диагностика

Меню	Пункт меню	Значение по умолчанию
Диагностика	Сигналы статуса - Функциональный контроль	Включено
	Сигналы статуса - Вне спецификации	Выключено
	Сигналы статуса - Требуется обслуживание	Включено

Меню	Пункт меню	Значение по умолчанию
Диагностика	Память устройства - Память эхо-кривых	Остановлено
	Память устройства - Память измеренных значений	Запущено
	Память устройства - Память измеренных значений - Измеренные значения	Расстояние - уровень, Процентное значение - уровень, Надежность измерения - уровень, Температура электроники
	Память устройства - Память измеренных значений - Запись во временном растре	3 min.
	Память устройства - Память измеренных значений - Запись при разности измеренных значений	15 %
	Память устройства - Память измеренных значений - Пуск при измер. значении	Не активно
	Память устройства - Память измеренных значений - Стоп при измер. значении	Не активно
	Память устройства - Память измеренных значений - Остановить запись при заполнении памяти	Не активно

Меню - Доп. настройки

Меню	Пункт меню	Значение по умолчанию
Доп. настройки	PIN	0000
	Дата	Текущая дата
	Время	Текущее время
	Время - Формат	24 часа
	Тип зонда	В зависимости от устройства
	Режим HART	Аналоговый токовый выход

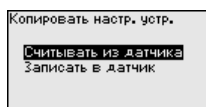
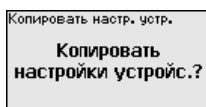
Доп. настройки - Нопировать установки устройства

Данная функция позволяет копировать установки устройства. Имеются следующие функции копирования:

- Считывать из датчика: данные из датчика сохранить в модуле индикации и настройки.
- Записать в датчик: данные из модуля индикации и настройки снова сохранить в датчике.

В модуле индикации и настройки сохраняются следующие данные и установки:

- Все данные меню "Начальная установка" и "Дисплей"
- В меню "Доп. настройки" пункты "Сброс, Дата/Время"
- Специальные параметры



Скопированные данные сохраняются в памяти EEPROM в модуле индикации и настройки, в том числе при отключении питания, данные можно записать из модуля в другие датчики или хранить в модуле как резервную копию данных, например для замены электроники.



Примечание:

Перед сохранением данных в датчик выполняется проверка соответствия данных типу датчика. Если данные не соответствуют, выдается сообщение об ошибке и функция копирования блокируется. При записи данных в датчик отображается тип устройства, которому соответствуют копируемые данные, а также имеющийся у датчика тег.

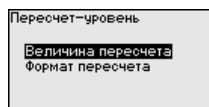


Рекомендация:

Рекомендуется сохранить установки устройства. В случае необходимости замены электроники, сохраненные данные параметрирования облегчают процесс замены.

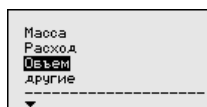
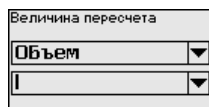
Доп. настройки - Пересчет - Уровень

Функции пересчета разнообразны, поэтому пересчет значения уровня был подразделен на два пункта меню.

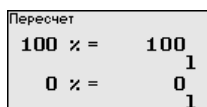
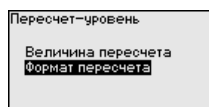


Доп. настройки - Пересчет уровня - Величина пересчета

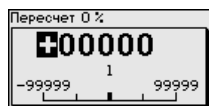
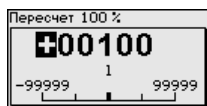
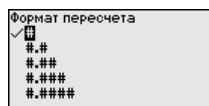
В меню "Величина пересчета" определяется величина и единицы пересчета для значения уровня на дисплее, например объем в литрах.



Доп. настройки - Пересчет уровня - Формат пересчета

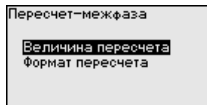


В меню "Формат пересчета" определяется формат пересчета на дисплее и пересчет измеренного значения уровня для 0 % и 100 %.



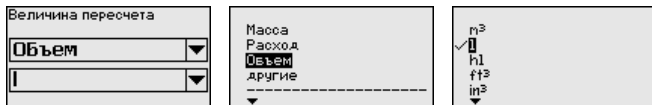
Доп. настройки - Пересчет - Межфаза

Функции пересчета разнообразны, поэтому пересчет значения межфазы был подразделен на два пункта меню.



Доп. настройки - Пересчет межфазы - Величина пересчета

В меню "Величина пересчета" определяется величина и единицы пересчета для значения межфазы на дисплее, например объем в литрах.



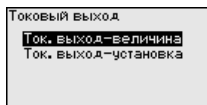
Доп. настройки - Пересчет межфазы - Формат пересчета

В меню "Формат пересчета" определяется формат пересчета на дисплее и пересчет измеренного значения межфазного уровня для 0 % и 100 %.



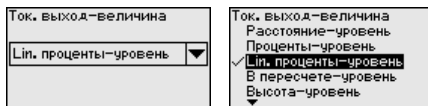
Доп. настройки - Токовый выход

Функции пересчета разнообразны, поэтому пересчет значения уровня был подразделен на два пункта меню.



Доп. настройки - Токовый выход - Ток. выход-величина

В пункте меню "Токовый выход - величина" задается, какой измеряемой величине соответствует токовый выход.



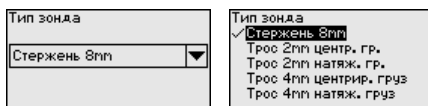
Доп. настройки - Токовый выход - Ток. выход-установка

В меню "Токовый выход - установка" можно токовому выходу присвоить соответствующее измеренное значение.



Доп. настройки - Тип зонда

В этом меню из списка всех возможных измерительных зондов можно выбрать вид и размер вашего зонда. Это необходимо для оптимальной настройки электроники на измерительный зонд.



Доп. настройки - Режим HART

Режим HART у этого датчика постоянно установлен на "Аналоговый токовый выход". Этот параметр изменить нельзя.



Заводская установка: "Аналоговый токовый выход" и адрес 00.

Доп. настройки - Специальные параметры

В этом пункте меню вы попадаете в защищенную зону для задания специальных параметров. В редких случаях отдельные параметры могут изменяться для адаптации датчика к специальным требованиям.

Изменять установки специальных параметров можно только после консультации с нашими сервисными специалистами.

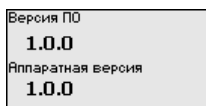


Инфо - Имя устройства

Через это меню индицируется имя и серийный номер устройства.

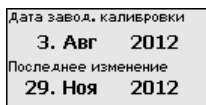
Инфо - Версия устройства

В этом меню индицируется аппаратная и программная версия датчика.



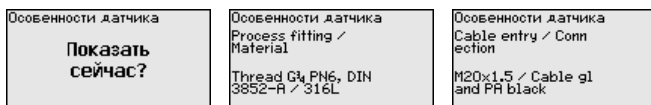
Инфо - Дата заводской калибровки

В этом меню индицируется дата заводской калибровки датчика, а также дата последнего изменения параметров датчика через модуль индикации и настройки или через ПК.



Инфо - Особенности датчика

В этом меню индицируются особенности датчика: вид взрывозащиты, присоединение, уплотнение, диапазон измерения, электроника, корпус и др.



Примеры показываемых особенностей датчика.

7.4 Сохранение данных параметрирования

Сохранение на бумаге

Для сервисных целей рекомендуется записать данные установки, например, в этом руководстве по эксплуатации, а также сохранить их в архиве.

Сохранение в модуле индикации и настройки

При наличии модуля индикации и настройки, данные установок устройства можно считывать из датчика и сохранять их в модуле. Порядок описан в меню "*Доп. настройки*", пункт меню "*Копировать настройки устройства*". Данные долговременно сохраняются в модуле, в том числе при отсутствии питания датчика.

В модуле индикации и настройки сохраняются следующие данные и установки:

- Все данные меню "*Начальная установка*" и "*Дисплей*"
- В меню "*Доп. настройки*" данные пунктов "*Единицы датчика, единицы температуры и линеаризация*"
- Значения созданной пользователем кривой линеаризации

Функцию копирования данных можно также использовать для переноса установок одного устройства на другое устройство того же типа. В случае замены датчика, модуль индикации и настройки с сохраненными в нем данными устанавливается на новом датчике и данные записываются в новый датчик из модуля также через пункт меню "*Копировать настройки устройства*".

8 Начальная установка с помощью PACTware

8.1 Подключение ПК

Через интерфейсный адаптер прямо к датчину



Рис. 29: Подключение ПК через интерфейсный адаптер прямо к датчику

- 1 Кабель USB к ПК
- 2 Интерфейсный адаптер VEGACONNECT
- 3 Датчик

Через интерфейсный адаптер и HART

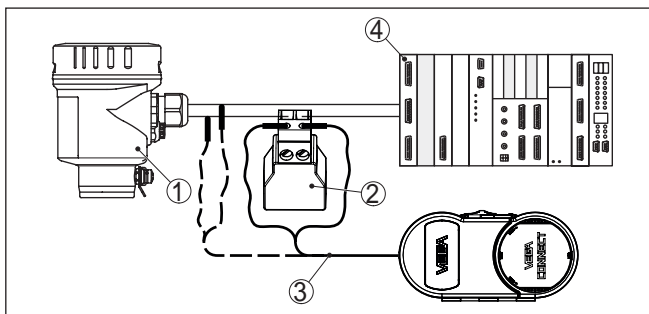


Рис. 30: Подключение ПК к сигнальному кабелю через HART

- 1 Датчик
- 2 Сопротивление HART 250 Ω (дополнительно, в зависимости от устройства формирования сигнала)
- 3 Соединительный кабель с 2-миллиметровыми штекерами и зажимами
- 4 Система формирования сигнала/ПЛК/Питание
- 5 Интерфейсный адаптер, например VEGACONNECT 4



Примечание:

Для источников питания со встроенным сопротивлением HART (внутреннее сопротивление прилб. 250 Ω) дополнительное

внешнее сопротивление не требуется. Такими источниками питания являются, например, устройства VEGATRENN 149A, VEGAMET 381 и VEGAMET 391. Большинство стандартных Ex-разделителей питания также оснащены достаточным токоограничительным сопротивлением. В таких случаях интерфейсный адаптер может быть подключен параллельно линии 4 ... 20 mA (на предыдущем рис. показано пунктиром).

8.2 Параметрирование с помощью PACTware

Условия

Параметрирование датчика может выполняться с помощью персонального компьютера с программным обеспечением для настройки PACTware с интегрированными в него драйверами устройства (DTM) по стандарту FDT. В состав Коллекции DTM вместе со всеми имеющимися DTM включается текущая версия PACTware. Драйверы DTM могут интегрироваться и в другие программные оболочки, соответствующие стандарту FDT.



Примечание:

Для обеспечения поддержки всех функций устройства необходимо использовать последнюю версию Коллекции DTM. Однако следует учитывать, что не все описанные функции могут быть доступны в случае старой версии программного обеспечения самого устройства. Новую версию программного обеспечения устройства можно загрузить с нашей домашней страницы в Интернете. Описание процедуры обновления ПО устройства также доступно через Интернет.

Параметрирование с помощью "*Коллекции DTM/PACTware*" описано в соответствующем руководстве, которое поставляется вместе с Коллекцией DTM, а также может быть загружено с нашей домашней страницы. Подробную информацию см. в онлайн-справке PACTware и DTM.

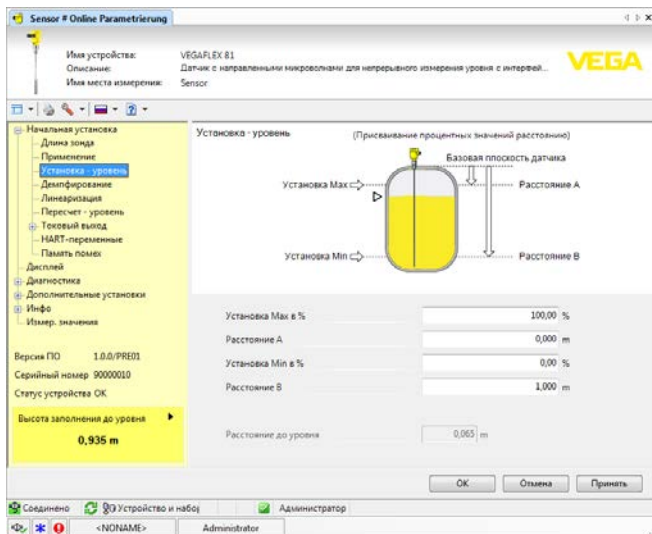


Рис. 31: Вид DTM (пример)

Стандартная версия/ Полная версия

Все DTM устройств поставляются в двух версиях: бесплатной стандартной и платной полной версии. В стандартной версии имеются все функции для полной начальной установки, помощник создания проектов, функции сохранения/печати проектов, функции импорта/экспорта.

Полная версия имеет расширенные возможности печати проектов и функцию сохранения измеренных значений и эхо-кривых. В полную версию также включена программа расчета резервуара и мультивьюер для индикации и анализа сохраненных измеренных значений и эхо-кривых.

Стандартную версию можно загрузить с www.vega.com/downloads и "Software". Полную версию можно получить на CD через наше представительство в вашем регионе.

8.3 Сохранение данных параметрирования

Рекомендуется задокументировать и сохранить данные параметрирования через PACTware для дальнейшего использования и сервисных целей.

9 Начальная установка с помощью других систем

9.1 Настроечные программы DD

Для устройства имеются описания устройств в виде Enhanced Device Description (EDD) для настроечных программ DD, например AMS™ и PDM.

Эти файлы можно загрузить с www.vega.com/downloads и "Software".

9.2 Field Communicator 375, 475

Для устройства имеются описания устройства в виде EDD для параметрирования с помощью коммуникатора Field Communicator 375 или 475.

Для интеграции EDD в Field Communicator 375 или 475 требуется программное обеспечение "Easy Upgrade Utility", получаемое от производителя. Это ПО обновляется через Интернет, и новые EDD после их выпуска автоматически принимаются изготовителем в каталог устройств этого ПО, после чего их можно перенести на Field Communicator.

10 Диагностика и сервис

10.1 Обслуживание

При использовании по назначению и нормальной эксплуатации обслуживание не требуется.

При применении в системах безопасности (SIS), функция безопасности устройства должна проверяться через регулярные промежутки времени посредством повторной проверки.

Такая повторная проверка позволяет обнаруживать возможные опасные необнаруженные ошибки.

Выбор вида проверки является ответственностью лица, эксплуатирующего устройство. Временные интервалы между проверками выбираются, руководствуясь требуемой средней вероятностью опасных ошибок по запросу (PFD_{AVG}).

SIL

Во время функционального теста функция безопасности должна рассматриваться как небезопасная. Следует учитывать, что функциональный тест оказывает влияние на подключенные устройства.

Если одна из проверок протекает отрицательно, то вся измерительная система должна быть выведена из работы, а безопасное состояние процесса должно поддерживаться другими мерами.

Подробную информацию о повторной функциональной проверке см. в руководстве Safety Manual (SIL).

10.2 Память диагностики

Устройство имеет несколько памятей, используемых для диагностических целей. Данные сохраняются в памяти, в том числе при отключении питания.

Память измеренных значений

В датчике в кольцевом буфере могут сохраняться до 100000 измеренных значений. Каждая запись содержит измеренное значение с отметкой даты/времени. Могут сохраняться значения:

- Расстояние
- Высота заполнения
- Процентное значение
- L_{in}-проценты
- В пересчете
- Значение тока
- Надежность измерения
- Температура электроники

Память измеренных значений в состоянии при поставке активна и каждые 3 минуты сохраняет значения расстояния, надежности измерения и температуры электроники.

Через Расширенную настройку можно выбрать желаемые значения.

Желаемые значения и условия записи задаются посредством ПК с PACTware/DTM или системы управления с EDD. Этим путем выполняется отбор или также сброс данных.

Память событий

В датчике в нестираемой памяти автоматически сохраняется до 500 событий с отметкой времени. Каждая запись содержит дату/время, тип события, описание события и значение. Типы событий:

- Изменение параметра
- Временные точки включения и выключения
- Сообщения о статусе (по NE 107)
- Сообщения об ошибках (по NE 107)

Отбор данных осуществляется через ПК с PACTware/DTM или систему управления с EDD.

Память эхо-кривых

Эхо-кривые сохраняются с отметкой даты и времени и с соответствующими эхо-данными. Память разделена на две зоны:

Эхо-кривая начальной установки: эта эхо-кривая является записью исходных условий измерения при начальной установке устройства, что позволяет обнаруживать изменения условий измерения или налипания, возникшие в течение времени эксплуатации. Средства, с помощью которых можно сохранить эхо-кривую начальной установки:

- ПК с PACTware/DTM
- Система управления с EDD
- Модуль индикации и настройки

Последующие эхо-кривые: в этой зоне памяти в датчике в кольцевом буфере может сохраняться до 10 эхо-кривых. Средства, с помощью которых можно сохранить последующие эхо-кривые:

- ПК с PACTware/DTM
- Система управления с EDD
- Модуль индикации и настройки

10.3 Сообщения о статусе

Устройство имеет функцию самоконтроля и диагностики по NE 107 и VDI/VDE 2650. Подробные сообщения об ошибках, соответствующие приведенным в следующей таблице сообщениям о статусе, отображаются в меню "Диагностика" на модуле индикации и настройки, в PACTware/DTM и EDD.

Сообщения о статусе

Сообщения о статусе подразделяются по следующим категориям:

- Отказ
- Функциональный контроль
- Вне спецификации
- Требуется обслуживание

и обозначаются соответствующими пиктограммами:

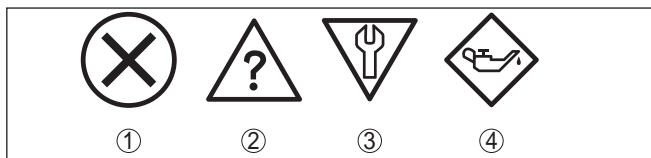


Рис. 32: Пиктограммы сообщений о статусе

- 1 Отказ (*Failure*) - красный
- 2 Вне спецификации (*Out of specification*) - желтый
- 3 Функциональный контроль (*Function check*) - оранжевый
- 4 Требуется обслуживание (*Maintenance*) - синий

Отказ (*Failure*): Обнаружено нарушение функции, устройство выдает сообщение о неисправности.

Это сообщение о статусе всегда активно, деактивирование пользователем невозможно.

Функциональный контроль (*Function check*): На устройстве выполняется какая-либо функция, измеренное значение временно недействительное (например во время моделирования).

Данное сообщение о статусе по умолчанию неактивно.

Пользователь может активировать его через PACTware/DTM или EDD.

Вне спецификации (*Out of specification*): Измеренное значение ненадежное, так как превышена спецификация устройства (например температура электроники).

Данное сообщение о статусе по умолчанию неактивно.

Пользователь может активировать его через PACTware/DTM или EDD.

Требуется обслуживание (*Maintenance*): Функция устройства ограничена из-за внешних воздействий. Есть влияние на измеренное значение, но измеренное значение действительное. Для предупреждения отказа в ближайшее время (например из-за налипания), необходимо запланировать обслуживание.

Данное сообщение о статусе по умолчанию неактивно.

Пользователь может активировать его через PACTware/DTM или EDD.

Failure

В следующей таблице даны коды ошибок и текстовые сообщения о статусе "*Failure*" и указаны возможные причины и меры по их устранению. Следует учитывать, что некоторые данные действительны только для устройств в четырехпроводном исполнении.

Код Текстовое со- общение	Причина	Устранение	DevSpec State in CMD 48
F013 Отсутствует измеренное значение	<ul style="list-style-type: none"> ● Датчик не обнаруживает отраженного сигнала во время работы ● Загрязнение или дефект рабочей части или измерительного зонда 	<ul style="list-style-type: none"> ● Проверить и исправить монтаж и/или параметрирование ● Очистить или заменить рабочую часть или измерительный зонд 	Бит 0 байта 0...5
F017 Диапазон установки слишком малый	<ul style="list-style-type: none"> ● Установка вне пределов спецификации 	<ul style="list-style-type: none"> ● Изменить установку в соответствии с предельными значениями (разность между Min. и Max. ≥ 10 мм) 	Бит 1 байта 0...5
F025 Ошибка в таблице линеаризации	<ul style="list-style-type: none"> ● Опорные точки возрастают не в непрерывной последовательности, например, из-за нелогичной пары значений 	<ul style="list-style-type: none"> ● Проверить значения таблицы линеаризации ● Таблицу линеаризации удалить/создать новую 	Бит 2 байта 0...5
F036 Отсутствует исполнимое ПО	<ul style="list-style-type: none"> ● Неудачное или прерванное обновление ПО 	<ul style="list-style-type: none"> ● Повторить обновление ПО ● Проверить исполнение электроники ● Заменить электронику ● Отправить устройство на ремонт 	Бит 3 байта 0...5
F040 Ошибка в электронике	<ul style="list-style-type: none"> ● Аппаратная неисправность 	<ul style="list-style-type: none"> ● Заменить электронику ● Отправить устройство на ремонт 	Бит 4 байта 0...5
F041 Потеря зонда	<ul style="list-style-type: none"> ● Разрыв тросового измерительного зонда или повреждение стержневого измерительного зонда 	<ul style="list-style-type: none"> ● Проверить измерительный зонд и, при необходимости, заменить 	Бит 13 байта 0...5
F080 Общая ошибка ПО	<ul style="list-style-type: none"> ● Общая ошибка ПО 	<ul style="list-style-type: none"> ● Кратковременно отключить рабочее напряжение 	Бит 5 байта 0...5
F105 Идет поиск измеренного значения	<ul style="list-style-type: none"> ● Устройство находится в пусковой фазе, и измеренное значение пока не может быть обнаружено 	<ul style="list-style-type: none"> ● Подождать до завершения пусковой фазы ● Длительность, в зависимости от исполнения и параметрирования, составляет макс. 5 мин. 	Бит 6 байта 0...5
F113 Ошибка связи	<ul style="list-style-type: none"> ● Электромагнитные помехи (ЭМС) ● Ошибка передачи при внутренней связи с 4-проводным блоком питания 	<ul style="list-style-type: none"> ● Устранить влияние электромагнитных помех ● Заменить 4-проводный блок питания или электронику 	Бит 12 байта 0...5
F125 Недопустимая температура электроники	<ul style="list-style-type: none"> ● Температура электроники не в пределах спецификации 	<ul style="list-style-type: none"> ● Проверить температуру окружающей среды ● Изолировать электронику ● Применить устройство с более высоким температурным диапазоном 	Бит 7 байта 0...5

Код Текстовое со- общение	Причина	Устранение	DevSpec State in CMD 48
F260 Ошибка в кали- бровке	<ul style="list-style-type: none"> ● Ошибка в выполненной на заводе калибровке ● Ошибка в EEPROM 	<ul style="list-style-type: none"> ● Заменить электронику ● Отправить устройство на ремонт 	Бит 8 байта 0...5
F261 Ошибка в у- становке у- стройства	<ul style="list-style-type: none"> ● Ошибка при начальной уста- новке ● Ошибка при выполнении сброса ● Ошибки в памяти помех 	<ul style="list-style-type: none"> ● Выполнить сброс ● Повторить начальную установку 	Бит 9 байта 0...5
F264 Ошибка монта- жа/начальной установки	<ul style="list-style-type: none"> ● Ошибка при начальной уста- новке 	<ul style="list-style-type: none"> ● Проверить и исправить монтаж и/или параметрирование ● Проверить длину зонда 	Бит 10 байта 0...5
F265 Нарушение функции изме- рения	<ul style="list-style-type: none"> ● Датчик более не выполняет измерения 	<ul style="list-style-type: none"> ● Выполнить сброс ● Кратковременно отключить рабочее напряжение 	Бит 11 байта 0...5
F266 Недопустимое рабочее напря- жение	<ul style="list-style-type: none"> ● Рабочее напряжение ниже специфицированного диапазона 	<ul style="list-style-type: none"> ● Проверить электрическое подключение ● При необходимости, повысить рабочее напряжение 	Бит 14 байта 0...5
F267 No executable sensor software	<ul style="list-style-type: none"> ● Датчик не запускается 	<ul style="list-style-type: none"> ● Заменить электронику ● Отправить устройство на ремонт 	Коммуникация невозможна

Function check

В следующей таблице даны коды ошибок и текстовые сообщения о статусе "*Function check*", а также возможные причины и меры по их устранению.

Код Текстовое со- общение	Причина	Устранение	DevSpec State in CMD 48
C700 Моделирование активно	<ul style="list-style-type: none"> ● Активно моделирование 	<ul style="list-style-type: none"> ● Завершить моделирование ● Подождать до автоматического завершения через 60 минут 	"Simulation Active" in "Standardized Status 0"
C701 Проверка пара- метров	<ul style="list-style-type: none"> ● Проверка параметров была прервана 	<ul style="list-style-type: none"> ● Завершить проверку пара- метров 	Бит 12 байта 14 ... 24

Out of specification

В следующей таблице даны коды ошибок и текстовые сообщения о статусе "*Out of specification*", а также возможные причины и меры по их устранению.

Код Текстовое со- общение	Причина	Устранение	DevSpec State in CMD 48
S601 Переполнение	<ul style="list-style-type: none"> Исчезновение эхосигнала уровня в ближней зоне 	<ul style="list-style-type: none"> Уменьшить уровень Установка 100 %: увеличить значение Проверить монтажный патрубок Устранить имеющиеся сигналы помех в ближней зоне Применить коаксиальный измерительный зонд 	Бит 9 байта 14...24

Maintenance

В следующей таблице даны коды ошибок и текстовые сообщения о статусе "Maintenance", а также возможные причины и меры по их устранению.

Код Текстовое со- общение	Причина	Устранение	DevSpec State in CMD 48
M500 Ошибка в со- стоянии при поставке	<ul style="list-style-type: none"> При сбросе до состояния при поставке данные не были восстановлены 	<ul style="list-style-type: none"> Повторить сброс Загрузить в датчик файл XML с данными датчика 	Бит 0 байта 14...24
M501 Ошибка в неак- тивной таблице линеаризации	<ul style="list-style-type: none"> Опорные точки возрастают не в непрерывной последовательности, например, из-за нелогичной пары значений 	<ul style="list-style-type: none"> Проверить таблицу линеаризации Таблицу удалить/создать снова 	Бит 1 байта 14 ... 24
M504 Ошибка в интерфейсе у- стройства	<ul style="list-style-type: none"> Аппаратная неисправность 	<ul style="list-style-type: none"> Заменить электронику Отправить устройство на ремонт 	Бит 4 байта 14...24
M506 Ошибка монта- жа/начальной установки	<ul style="list-style-type: none"> Ошибка при начальной установке 	<ul style="list-style-type: none"> Проверить и, соответственно, исправить монтаж и/или параметрирование Проверить длину зонда 	Бит 6 бай- та 14 ... 24
M507 Ошибка в установке у- стройства	<ul style="list-style-type: none"> Ошибка при начальной установке Ошибка при выполнении сброса Ошибки в памяти помех 	<ul style="list-style-type: none"> Выполнить сброс и повторить начальную установку 	Бит 7 байта 14...24

10.4 Устранение неисправностей

Состояние при неис- правностях

Лицо, эксплуатирующее устройство, должно принять соответствующие меры для устранения возникших неисправностей.

Порядок устранения неисправностей

Первые меры:

- Обработка сообщений об ошибках через настроечное устройство
- Проверка выходного сигнала
- Обработка ошибок измерения

Разнообразные диагностические функции можно использовать на ПК с ПО PACTware и соответствующим DTM. Во многих случаях таким путем можно установить и устранить причины неисправностей.

Проверка сигнала 4 ... 20 mA

Подключить ручной мультиметр в соответствующем диапазоне согласно схеме подключения. В следующей таблице приведены возможные ошибки в токовом сигнале и меры по их устранению:

Ошибка	Причина	Устранение
Сигнал 4 ... 20 mA неустойчивый	● Колебания измеряемой величины	● Установить демпфирование, в зависимости от устройства, через модуль индикации и настройки или PACTware/DTM
Сигнал 4 ... 20 mA отсутствует	● Нарушение электрического подключения	● Проверить подключение согласно п. "Порядок подключения" и, при необходимости, исправить в соответствии с п. "Схема подключения"
	● Отсутствует питание	● Проверить целостность кабелей и, при необходимости, отремонтировать
	● Слишком низкое рабочее напряжение или слишком высокое сопротивление нагрузки	● Проверить и, при необходимости, отрегулировать
Токовый сигнал выше 22 mA или ниже 3,6 mA	● Блок электроники в датчике неисправен	● Заменить устройство или отправить его на ремонт

Обработка ошибок измерения

В следующей таблице приведены типичные примеры ошибок измерения, обусловленных условиями применения. При этом ошибки различаются в зависимости от условий их появления:

- Постоянный уровень
- Заполнение
- Опорожнение

На рисунках в столбце "Рисунок ошибки" пунктиром показан действительный уровень и сплошной линией - уровень, выдаваемый датчиком.

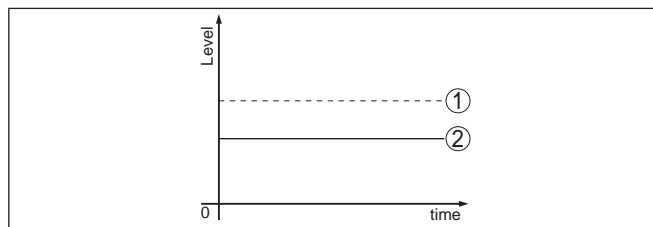


Рис. 33: Пунктирная линия 1 показывает действительный уровень, сплошная линия 2 показывает выдаваемый датчиком уровень

i Примечание:

- В общем случае, где датчик показывает постоянное значение, причина может быть также в установке состояния отказа токового выхода на "Значение не изменять"

- При слишком малом показании уровня, причиной может также быть слишком высокое сопротивление линии

Ошибки измерения при постоянном уровне

Описание ошибки	Схема ошибки	Причина	Устранение
1. Измеренное значение показывает слишком низкий или слишком высокий уровень		• Установка Min./Max. неправильная	• Откорректировать установку Min./Max.
		• Кривая линеаризации неверная	• Исправить кривую линеаризации
		• Ошибка времени распространения сигнала (малая ошибка измерения близко к 100 %/ большая ошибка близко к 0 %)	• Повторить начальную установку
2. Скачок измеренного значения в направлении 100 %		• Обусловленное процессом падение амплитуды эхосигнала от продукта	• Создать память помех
		• Не выполнено создание памяти помех	
		• Амплитуда или место ложного эхосигнала изменились (например из-за налипания продукта); память помех более не соответствует	• Определить причину изменения ложного эхосигнала, создать память помех, например с налипанием

Ошибки измерения при заполнении

Описание ошибки	Схема ошибки	Причина	Устранение
3. Измеренное значение при заполнении стоит на месте в зоне дна емкости		• Эхосигнал от конца зонда сильнее эхосигнала от продукта, например на нефтепродуктах с $\epsilon_r < 2,5$, растворителях	• Проверить и, при необходимости, исправить параметры "Среда" и "Высота емкости"
4. Измеренное значение при заполнении некоторое время стоит на месте, а потом происходит скачок до правильного уровня		• Турбулентность поверхности продукта, быстрое заполнение	• Проверить параметры и выполнить соответствующие изменения, например: в дозаторе, реакторной емкости
5. Спорадический скачок измеренного значения при заполнении на 100 %		• Переменный конденсат или загрязнения на измерительном зонде	• Создать память помех

Описание ошибки	Схема ошибки	Причина	Устранение
6. Скачок измеренного значения на $\geq 100\%$ или расстояние 0 м		<ul style="list-style-type: none"> ● Эхосигнал уровня более не обнаруживается в ближней зоне из-за помех в ближней зоне. Датчик переходит в состояние надежности против от переполнения. Выдается максимальный уровень (расстояние 0 м), а также сообщение о статусе "Надежность против переполнения". 	<ul style="list-style-type: none"> ● Устранить сигналы помех в ближней зоне ● Проверить условия монтажа ● Если возможно, отключить функцию защиты от переполнения

Ошибки измерения при опорожнении

Описание ошибки	Схема ошибки	Причина	Устранение
7. Измеренное значение при опорожнении стоит на месте в ближней зоне		<ul style="list-style-type: none"> ● Ложный эхосигнал сильнее эхосигнала уровня ● Эхосигнал уровня слишком слабый 	<ul style="list-style-type: none"> ● Устранить сигналы помех в ближней зоне ● Устранить загрязнения на измерительном зонде. После устранения сигналов помех необходимо удалить память помех. ● Создать новую память помех
8. Измеренное значение при опорожнении повторяемо стоит на месте		<ul style="list-style-type: none"> ● Сохраненные ложные эхосигналы на этом месте сильнее, чем эхосигнал уровня 	<ul style="list-style-type: none"> ● Удалить памяти помех ● Создать новую память помех

Действия после устранения неисправностей

В зависимости от причины неисправности и принятых мер, настройки, описанные в гл. "Пуск в эксплуатацию", нужно выполнить снова либо проверить их достоверность и полноту.

24-часовая сервисная горячая линия

Если указанные меры не дают результата, в экстренных случаях звоните на сервисную горячую линию VEGA по тел. **+49 1805 858550**.

Горячая линия работает круглосуточно семь дней в неделю.

Консультации по горячей линии даются на английском языке. Консультации бесплатные (без учета платы за телефонный звонок).

10.5 Замена блока электроники

Дефектный блок электроники может быть заменен самим пользователем.



Для Ex-применений могут применяться только устройства и блоки электроники с соответствующей маркировкой взрывозащиты.



Устройства с квалификацией SIL могут применяться только с соответствующим блоком электроники с квалификацией SIL.

Блок электроники настраивается на датчик. Поэтому в новый блок электроники необходимо загрузить заводские установки датчика. Такие данные могут быть загружены:

- на заводе
- на месте самим пользователем

на заводе

Сменный блок электроники можно заказать через нашего регионального представителя.

При заказе сменного блока электроники нужно указать серийный номер датчика.

Серийный номер находится на типовом шильдике устройства, внутри корпуса, а также на накладной на устройство.

На сменном блоке электроники нанесен серийный номер соответствующего датчика. Перед монтажом проверьте, соответствует ли серийный номер на сменном блоке электроники серийному номеру датчика.

Далее нужно снова ввести все специфические для применения установки. После замены блока электроники снова выполните начальную установку или загрузите данные начальной установки.

на месте самим пользователем



Прежде всего, необходимо перенести в новый блок электроники все специфические для устройства данные датчика.

Эти индивидуальные, специфические для устройства, данные датчика можно загрузить с нашей домашней страницы.

Через поиск устройства по серийному номеру "Gerätesuche (Seriennummer)" специфические данные датчика в виде файла XML можно загрузить прямо в датчик.

После переноса данных датчика правильность переноса нужно проверить с помощью контрольной суммы. Только после этого датчик снова готов к работе.

Подробное описание процедуры замены электроники см. в дополнительной инструкции "*Блок электроники*".

Далее нужно снова ввести все специфические для применения установки. После замены блока электроники снова выполните начальную установку или загрузите данные начальной установки.

Если после прежней начальной установки датчика данные параметрирования были сохранены, то их можно перенести в новый блок электроники. Тогда повторное выполнение начальной установки не требуется.

10.6 Замена троса/стержня

Замена троса/стержня

Трос или стержень (измерительная часть) измерительного зонда может быть, при необходимости, заменен.

Чтобы отвернуть измерительный стержень или трос, нужен гаечный ключ с шириной зева 7 (стержень- \varnothing 8, трос- \varnothing 2 и 4) или с шириной зева 10 (стержень- \varnothing 12).



Примечание:

При замене стержня или троса следует обратить внимание на то, что устройство и новый стержень или трос должны быть сухими и чистыми.

1. Измерительный стержень или трос ослабить, повернув его гаечным ключом за две плоские грани и при этом вторым гаечным ключом удерживая шестигранник присоединения в обратном направлении.
2. Перед тем, как вывертывать измерительный стержень, хорошо обсушите присоединение и верхний конец стержня.
3. Ослабленный измерительный стержень или трос отвернуть рукой.
4. Новый измерительный стержень рукой, осторожным вращательным движением, вставить в отверстие присоединения.
5. Измерительный стержень рукой вернуть в отверстие присоединения.
6. Затянуть измерительный стержень или трос, поворачивая его гаечным ключом за две плоские грани и при этом вторым гаечным ключом удерживая шестигранник присоединения в обратном направлении. Момент затяжки указан далее.

Стержень- \varnothing 8, трос- \varnothing 2 и 4: 6 Нм (4.43 lbf ft)

Стержень- \varnothing 12: 10 Нм (7.37 lbf ft)

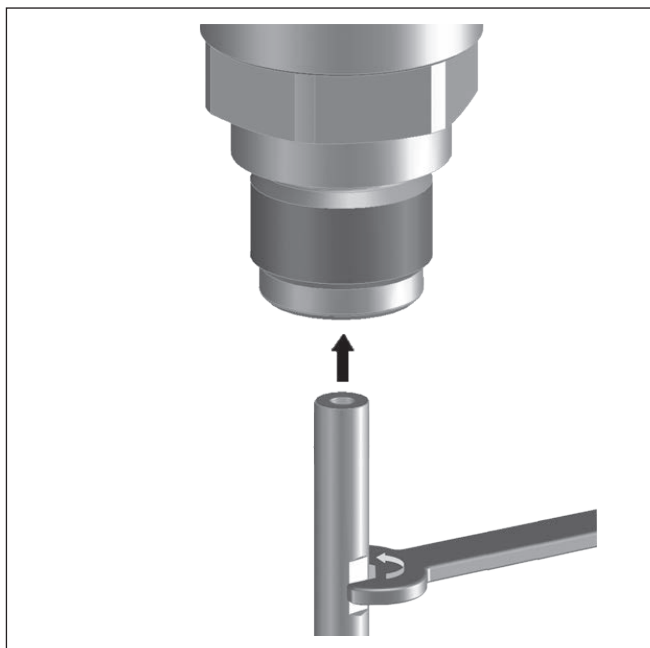


Рис. 42: Замена измерительного троса или стержня



Информация:

Для обеспечения максимальной прочности соединения при растяжении, соблюдайте указанный момент затяжки.

7. Ввести новую длину и, если нужно, новый тип зонда и заново выполнить установку минимума и максимума (См. "Установка Min и Установка Max").

Укорачивание троса/стержня

Измерительный стержень или трос можно укоротить до желаемой длины.

1. Отметьте желаемую длину смонтированного измерительного стержня.
2. Трос: Ослабить стопорные штифты на натяжном грузе (торцовый ключ 3).
3. Трос: вывернуть стопорные штифты.
4. Трос: вынуть трос из натяжного груза.
5. Режущим диском или пилой по металлу обрежьте трос/стержень по метке. Для троса учитывайте данные на следующем рисунке.
6. Трос с натяжным грузом: трос вставить внутрь груза в соответствии с чертежом.
7. Трос с натяжным грузом: трос закрепить стопорными штифтами, момент затяжки 7 Нм (5.16 lbf ft).

Трос с центрирующим грузом: трос закрепить стопорными штифтами, момент затяжки 7 Нм (5.16 lbf ft), и закрепить зажимную деталь на центрирующем грузе.

- Ввести новую длину троса/стержня и заново выполнить установку минимума и максимума (См. "Установка Min и Установка Max").

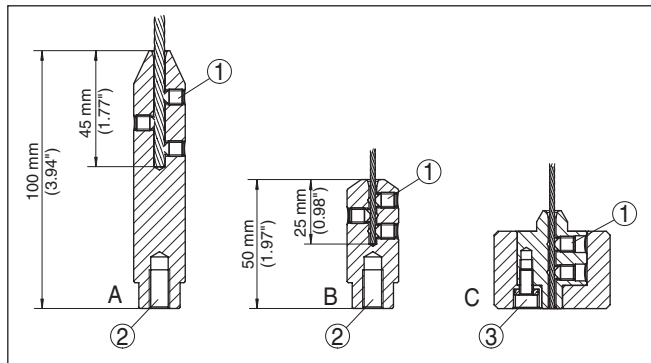


Рис. 43: Укорачивание измерительного троса

- A Натяжной груз - трос- \varnothing 4 мм
- B Натяжной груз - трос- \varnothing 2 мм
- C Центрирующий груз - трос- \varnothing 2 мм
- 1 Стопорные штифты
- 2 Резьба M8 для рым-болта
- 3 Стопорный винт - центрирующий груз

10.7 Обновление ПО

Для обновления ПО необходимо следующее:

- Датчик
- Питание
- Интерфейсный адаптер VEGACONNECT
- ПК с ПО PACTware
- Файл с актуальным ПО датчика

Актуальное ПО датчика и описание процедуры можно найти в разделе загрузок www.vega.com

Сведения об инсталляции содержатся в файле загрузки.



Обратите внимание на то, что должно использоваться ПО с квалификацией SIL.

Устройства с квалификацией SIL могут обновляться только с соответствующим ПО. Ошибочное обновление с неправильным ПО исключается.



Осторожно!

Разрешения на применение устройств могут быть связаны с определенными версиями ПО. При обновлении ПО убедитесь, что разрешение на применение остается действующим.

Подробную информацию см. в разделе загрузок на www.vega.com.

10.8 Действия при необходимости ремонта

Формуляр для возврата устройства на ремонт и описание процедуры можно найти в разделе загрузок www.vega.com.

Заполнение такого формуляра позволит быстро и без дополнительных запросов произвести ремонт.

При необходимости ремонта сделать следующее:

- Распечатать и заполнить бланк для каждого прибора
- Прибор очистить и упаковать для транспортировки
- Заполненный формуляр и имеющиеся данные безопасности прикрепить снаружи на упаковку
- Адрес для обратной доставки можно узнать у нашего представителя в вашем регионе. Наши региональные представительства см. на нашей домашней странице www.vega.com.



К ремонтному формуляру дополнительно приложите описание отказа в смысле функции безопасности (частота опасных необнаруженных отказов λ_{cu}).

11 Демонтаж

11.1 Порядок демонтажа



Внимание!

При наличии опасных рабочих условий (емкость или трубопровод под давлением, высокая температура, агрессивный или ядовитый продукт и т.п.), демонтаж следует выполнять с соблюдением соответствующих норм техники безопасности.

Выполнить действия, описанные в п. "Монтаж" и "Подключение к источнику питания", в обратном порядке.

11.2 Утилизация

Устройство состоит из перерабатываемых материалов. Конструкция прибора позволяет легко отделить блок электроники.

Утилизация в соответствии с установленными требованиями исключает негативные последствия для человека и окружающей среды и позволяет повторно использовать ценные материалы.

Материалы: см. п. "Технические данные"

При невозможности утилизировать устройство самостоятельно, обращайтесь к изготовителю.

Директива WEEE 2002/96/EG

Данное устройство не подлежит действию Директивы WEEE 2002/96/EG и соответствующих национальных законов.

Для утилизации устройство следует направлять прямо на специализированное предприятие, минуя коммунальные пункты сбора мусора, которые, в соответствии с Директивой WEEE, могут использоваться только для утилизации продуктов личного потребления.

12 Приложение

12.1 Технические данные

Общие данные

316L соответствует 1.4404 или 1.4435

Контактирующие с продуктом материалы

- | | |
|--|---|
| – Присоединение (исполнение до 6 bar) | 316L и PPS GF 40 |
| – Присоединение (исполнение до 40 bar) | 304L и PEEK, 316L и PEEK, сплав C22 (2.4602) и PEEK, сплав C276 (2.4819) и PEEK, дуплекс-сталь (1.4462) и PEEK, сплав 400 (2.4360) и PTFE |
| – Уплотнение к процессу со стороны устройства (ввод троса/стержня) | FKM (SHS FPM 70C3 GLT), FFKM (Kalrez 6375), EPDM (A+P 75.5/KW75F), силикон в оболочке FEP (A+P FEP-O-SEAL) |
| – Уплотнение к процессу | Обеспечивается при монтаже (для приборов с резьбовым присоединением: Klingersil C-4400 в комплекте) |
| – Стержень: \varnothing 8 mm (0.315 in) | 316L, сплав C22 (2.4602), 304L, сплав C276 (2.4819), дуплекс-сталь (1.4462) |
| – Стержень: \varnothing 12 mm (0.472 in) | 316L, сплав C22 (2.4602), сплав 400 (2.4360) |
| – Трос: \varnothing 2 mm (0.079 in) | 316 (1.4401), сплав C276 (2.4819) |
| – Трос: \varnothing 4 mm (0.157 in) | 316 (1.4401), сплав C22 (2.4602), PFA |
| – Внутренний провод (до троса) | 316L |
| – Натяжной груз (вариант) | 316L |
| – Центрирующий груз (вариант) | 316L |

Не контактирующие с продуктом материалы

- | | |
|--|---|
| – Пластиковый корпус | Пластик PBT (полиэстер) |
| – Алюминиевый корпус, литой под давлением | Литой под давлением алюминий AlSi10Mg, порошковое покрытие на основе полиэстера |
| – Корпус из нержавеющей стали (точное литье) | 316L |
| – Корпус из нержавеющей стали (электрополированный) | 316L |
| – Second Line of Defense - вторая линия защиты (опция) | Боросиликатное стекло GPC 540 с 316L и сплав C22 (2.4602) |
| – Уплотнение между корпусом и крышкой корпуса | Силикон SI 850 R |
| – Смотровое окошко в крышке корпуса (вариант) | Поликарбонат (при исполнении Ex d: стекло) |
| – Клемма заземления | 316L |
| – Кабельный ввод | РА, нерж. сталь, латунь |
| – Уплотнение кабельного ввода | NBR |
| – Транспортная заглушка кабельного ввода | РА |

Second Line of Defense - вторая линия защиты (опция)

– Вторая линия защиты (Second Line of Defense, SLOD) представляет собой второй уровень отделения от процесса в виде газонепроницаемой втулки в нижней части корпуса, предупреждающей проникновение среды в корпус.	
– Материал основания	316L
– Стекланная заливка	Боросиликатное стекло GPC 540
– Контакты	Сплав C22 (2.4602)
– Интенсивность гелиевой течи	$< 10^{-6}$ mbar l/s
– Стойкость к давлению	См. давление процесса для датчика
Токопроводящее соединение	Между клеммой заземления, присоединением и измерительным зондом

Присоединения

– Трубная резьба, цилиндрическая (ISO 228 T1)	G $\frac{3}{4}$, G1, G1 $\frac{1}{2}$ по DIN 3852-A
– Трубная резьба, коническая (ASME B1.20.1)	$\frac{3}{4}$ NPT, 1 NPT, 1 $\frac{1}{2}$ NPT
– Фланцы	DIN от DN 25, ASME от 1"

Вес

– Вес прибора (в зависимости от присоединения)	прибл. 0,8 ... 8 кг (0.176 ... 17.64 lbs)
– Стержень: \varnothing 8 mm (0.315 in)	прибл. 400 г/м (4.3 oz/ft)
– Стержень: \varnothing 12 mm (0.472 in)	прибл. 900 г/м (9.68 oz/ft)
– Трос: \varnothing 2 mm (0.079 in)	прибл. 16 г/м (0.17 oz/ft)
– Трос: \varnothing 4 mm (0.157 in)	прибл. 60 г/м (0.65 oz/ft)
– Натяжной груз для троса \varnothing 2 mm (0.079 in)	100 g (3.22 oz)
– Натяжной груз для троса \varnothing 4 mm (0.157 in)	200 g (6.43 oz)
– Центрирующий груз (\varnothing 40 mm (1.575 in))	180 g (5.79 oz)
– Центрирующий груз (\varnothing 45 mm (1.772 in))	250 g (8.04 oz)
– Центрирующий груз (\varnothing 75 mm (2.953 in))	825 g (26.52 oz)
– Центрирующий груз (\varnothing 95 mm (3.74 in))	1050 g (33.76 oz)

Длина измерительного зонда L (от уплотняющей поверхности)

– Стержень: \varnothing 8 mm (0.315 in)	до 6 м (19.69 ft)
– Стержень: \varnothing 12 mm (0.472 in)	до 6 м (19.69 ft)
– Точность отрезки стержня	\pm (1 мм + 0,05 % длины стержня)

Выходные значения HART соотв. HART 7 (заводская установка)¹⁾

- Первое HART-значение (PV) Линеаризованное процентное значение - уровень
- Второе HART-значение (SV) Расстояние до уровня
- Третье HART-значение (TV) Надежность измерения - уровень
- Четвертое HART-значение (QV) Температура электроники

Индицируемое значение - модуль индикации и настройки²⁾

- Индицируемое значение 1 Высота уровень
- Индицируемое значение 2 Температура электроники

Разрешающая способность измерения (цифровая) < 1 mm (0.039 in)

Выходная величина - дополнительный токовый выход

Данные по рабочему напряжению см. в п. "Питание"

- Выходной сигнал 4 ... 20 mA (пассивный)
- Диапазон выходного сигнала 3,8 ... 20,5 mA (заводская установка)
- Разрешающая способность сигнала 0,3 µA
- Сигнал неисправности - токовый выход (устанавливаемый) Последнее действит. измеренное значение, ≥ 21 mA, ≤ 3,6 mA
- Макс. выходной ток 21,5 mA
- Пусковой ток ≤ 10 mA в течение 20 мс после включения, ≤ 3,6 mA
- Нагрузка Сопrotивление нагрузки см. в п. "Питание"
- Демпфирование (63 % входной величины), устанавливаемое 0 ... 999 s

Индицируемое значение - модуль индикации и настройки³⁾

- Индицируемое значение 1 Высота уровень
- Индицируемое значение 2 Температура электроники

Разрешающая способность измерения (цифровая) < 1 mm (0.039 in)

Точность измерения (по DIN EN 60770-1)

Эталонные условия процесса по DIN EN 61298-1

- Температура +18 ... +30 °C (+64 ... +86 °F)
- Относительная влажность воздуха 45 ... 75 %
- Давление воздуха +860 ... +1060 mbar/+86 ... +106 kPa (+12.5 ... +15.4 psig)

Контрольные условия монтажа

- Мин. расстояние до конструкций > 500 mm (19.69 in)
- Емкость металл., ø 1 м (3.281 ft), монтаж по центру, присоединение заподлицо с крышей емкости

¹⁾ Выходные значения могут присваиваться произвольно.

²⁾ Индицируемые значения могут присваиваться произвольно.

³⁾ Индицируемые значения могут присваиваться произвольно.

- Среда
- Монтаж

Вода/масло (диэлектрическая проницаемость $\sim 2,0$)⁴⁾
 Конец измерительного зонда не касается дна емкости

Параметрирование датчика

Память помех не создана

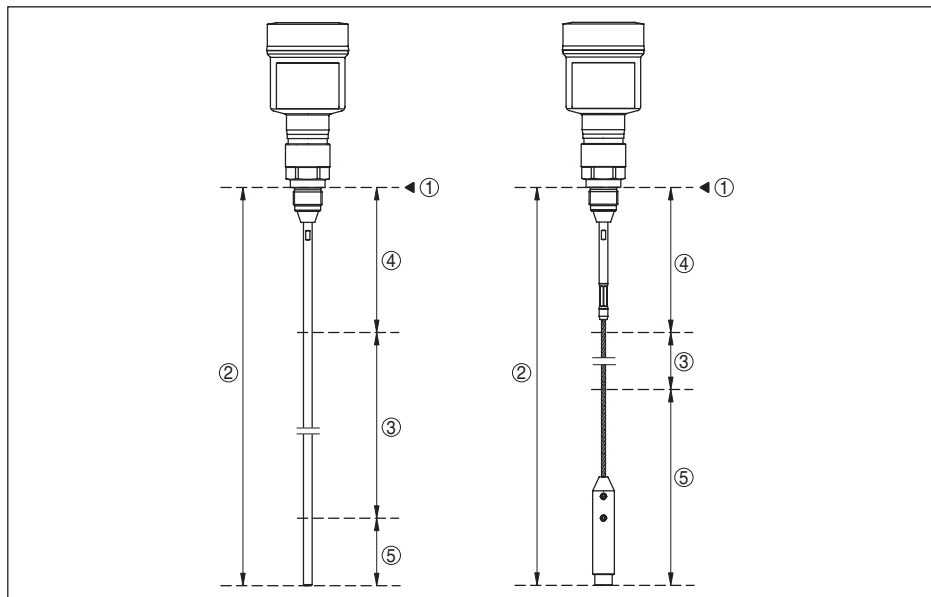


Рис. 44: Диапазоны измерения - VEGAFLEX 81

- 1 Базовая плоскость
- 2 Длина измерительного зонда L
- 3 Диапазон измерения (заводская установка относится к диапазону измерения на воде)
- 4 Верхнее блокированное расстояние (см. следующие диаграммы - зона, маркированная серым)
- 5 Нижнее блокированное расстояние (см. следующие диаграммы - зона, маркированная серым)

Типичная погрешность измерения - $\pm 5 \text{ mm}$ (0.197 in)
 измерение межфазного уровня

Типичная погрешность измерения - См. следующие диаграммы
 - общий уровень (измерение межфазного уровня)

Типичная погрешность измерения - См. следующие диаграммы
 измерение уровня⁵⁾⁶⁾

⁴⁾ При измерении межфазного уровня = 2,0

⁵⁾ В зависимости от условий монтажа могут возникать погрешности, которые устраняются путем выполнения соответствующей установки или изменения смещения измеренного значения в сервисном режиме DTM.

⁶⁾ Посредством памяти помех можно оптимизировать блокированные расстояния.

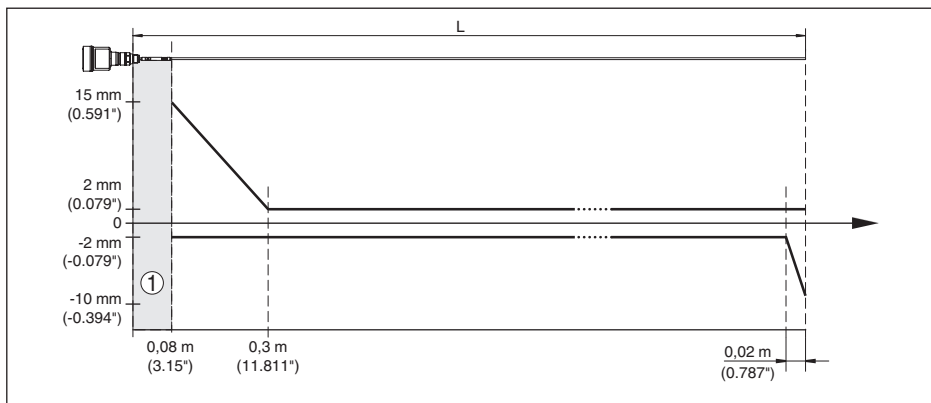


Рис. 45: Погрешность измерения VEGAFLEX 81 в стержневом исполнении (среда - вода)

- 1 Блокированное расстояние (в этой зоне измерение невозможно)
- L Длина зонда

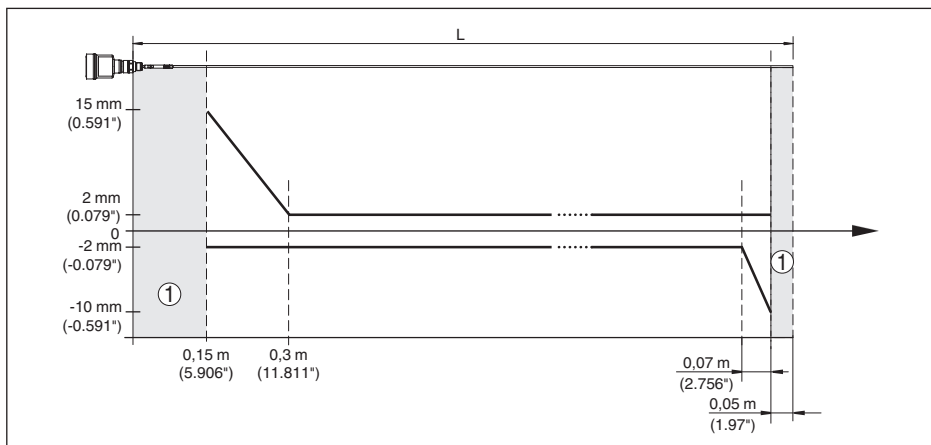


Рис. 46: Погрешность измерения VEGAFLEX 81 в стержневом исполнении (среда - масло)

- 1 Блокированное расстояние (в этой зоне измерение невозможно)
- L Длина зонда

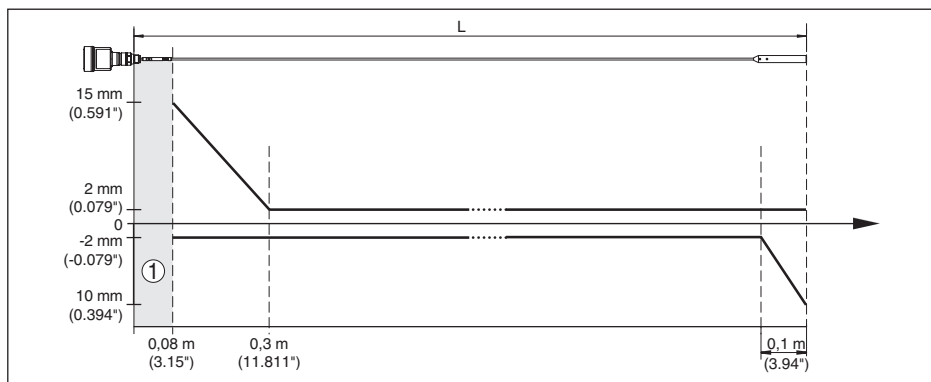


Рис. 47: Погрешность измерения VEGAFLEX 81 в тросовом исполнении (среда - вода)

- 1 Блокированное расстояние (в этой зоне измерение невозможно)
L Длина зонда

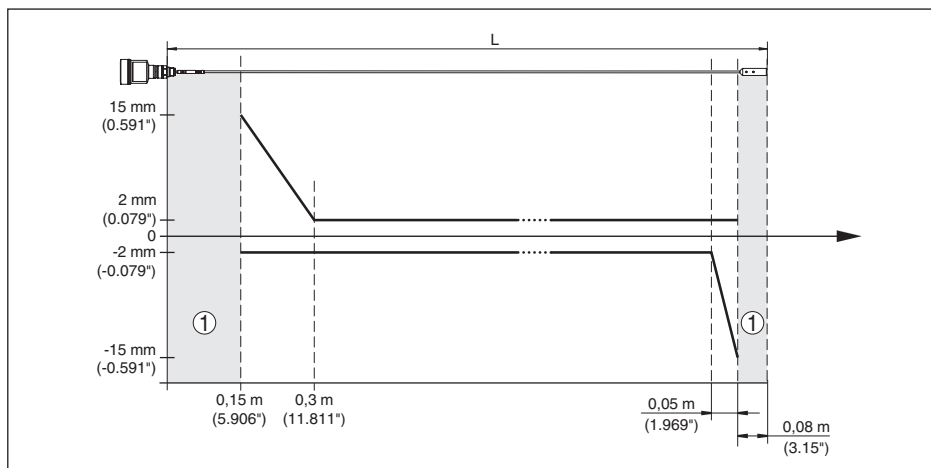


Рис. 48: Погрешность измерения VEGAFLEX 81 в тросовом исполнении в 2 мм/0.079 in (среда - масло)

- 1 Блокированное расстояние (в этой зоне измерение невозможно)
L Длина зонда

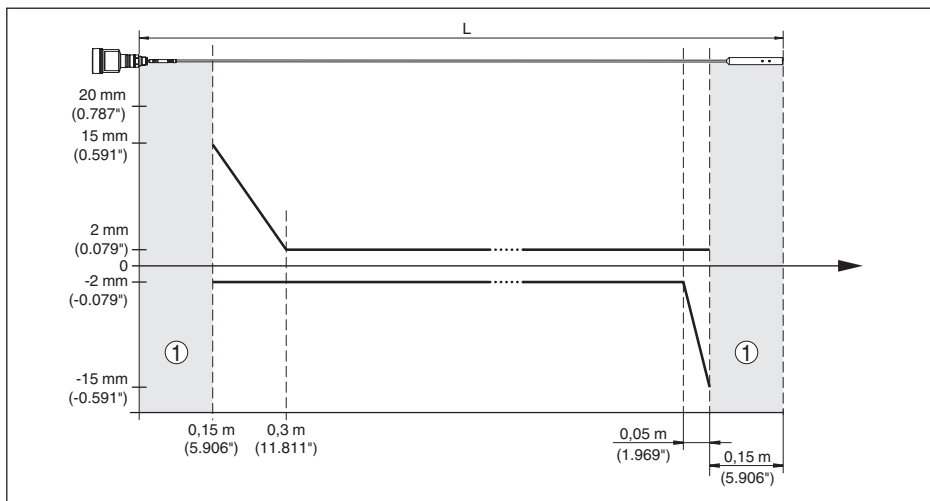


Рис. 49: Погрешность измерения VEGAFLEX 81 в тросовом исполнении Ø 4 mm/0.157 in (среда - масло)

1 Блокированное расстояние (в этой зоне измерение невозможно)
 L Длина зонда

Погрешность измерения (трос с покрытием PFA) Длина измерительного зонда от 6 м = 0,5 % длины измерительного зонда

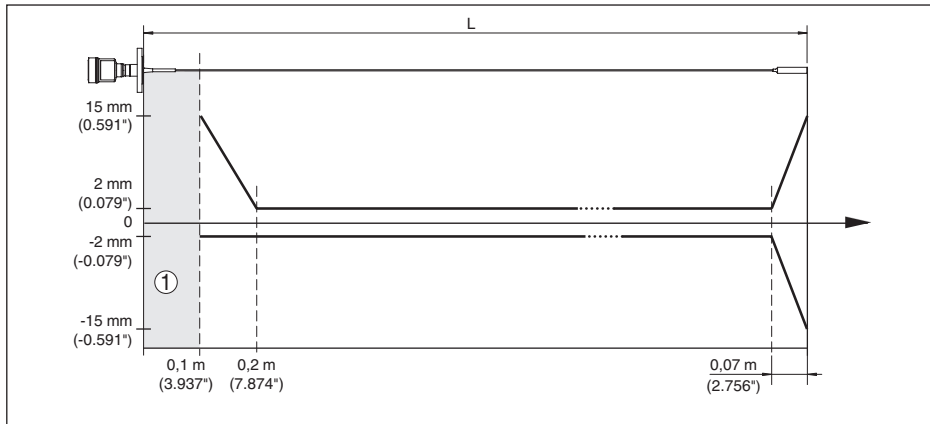


Рис. 50: Погрешность измерения VEGAFLEX 81 в тросовом исполнении Ø 4 mm/0.157 in, с покрытием PFA (среда - вода)

1 Блокированное расстояние (в этой зоне измерение невозможно)
 L Длина зонда

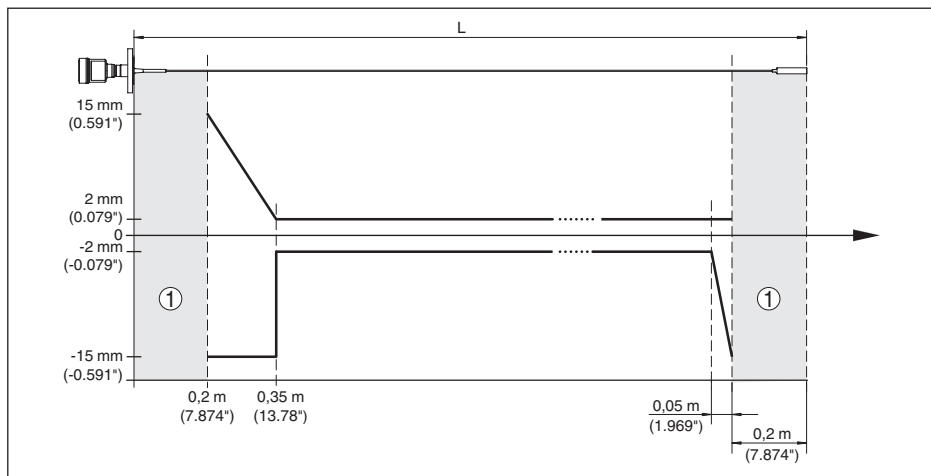


Рис. 51: Погрешность измерения VEGAFLEX 81 в тросовом исполнении \varnothing 4 мм/0.157 in, с покрытием PFA (среда - масло)

1 Блокированное расстояние (в этой зоне измерение невозможно)

L Длина зонда

Воспроизводимость $\leq \pm 1$ мм

Данные для допуска по безопасности См. "Руководство по безопасности" (SIL)

Величины, влияющие на точность измерения

Данные для цифрового измеренного значения

Температурный дрейф - цифровой выход ± 3 мм/10 К относительно max. диапазона измерения или max. 10 мм (0.394 in)

Дополнительная погрешность вследствие электромагнитных помех в пределах EN 61326 $< \pm 10$ мм ($< \pm 0.394$ in)

Данные действительны дополнительно для токового выхода⁷⁾

Температурный дрейф (токовый выход) $\pm 0,03$ %/10 К относительно интервала 16 мА или max. $\pm 0,3$ %

Погрешность на токовом выходе вследствие аналогово-цифрового преобразования

- Исполнение не-Ex и Ex ia $< \pm 15$ μ А
- Исполнение Ex d ia $< \pm 40$ μ А

Дополнительная погрешность вследствие электромагнитных помех в пределах EN 61326 $< \pm 150$ μ А

⁷⁾ Также для дополнительного токового выхода (опция).

Влияние газового слоя и давления на точность измерения

Скорость распространения радарного импульса в газовом или паровом слое над измеряемой средой уменьшается при высоких давлениях. Данный эффект зависит от самого газа или пара.

Возникающая вследствие этих условий погрешность измерения приведена в таблице ниже. Значения погрешности измерения даны для типичных газов и паров относительно расстояния. Положительные значения означают, что измеренное расстояние слишком большое, отрицательные значения означают, что измеренное расстояние слишком малое.

Газовая фаза	Температура	Давление		
		1 bar (14.5 psig)	10 bar (145 psig)	50 bar (725 psig)
Воздух	20 °C (68 °F)	0 %	0,22 %	1,2 %
	200 °C (392 °F)	-0,01 %	0,13 %	0,74 %
	400 °C (752 °F)	-0,02 %	0,08 %	0,52 %
Водород	20 °C (68 °F)	-0,01 %	0,1 %	0,61 %
	200 °C (392 °F)	-0,02 %	0,05 %	0,37 %
	400 °C (752 °F)	-0,02 %	0,03 %	0,25 %
Водяной пар (насыщенный пар)	100 °C (212 °F)	0,26 %	-	-
	180 °C (356 °F)	0,17 %	2,1 %	-
	264 °C (507 °F)	0,12 %	1,44 %	9,2 %
	366 °C (691 °F)	0,07 %	1,01 %	5,7 %

Характеристики измерения и рабочие характеристики

Время измерительного цикла	< 500 ms
Время реакции на скачок ⁸⁾	≤ 3 s
Макс. скорость заполнения/опорожнения	1 m/min На средах с высоким значением диэлектрической проницаемости (>10): до 5 m/min.

Условия окружающей среды

Температура окружающей среды, хранения и транспортировки	-40 ... +80 °C (-40 ... +176 °F)
--	----------------------------------

Условия процесса

Для условий процесса следует учитывать данные на типовом шильдике датчика: действительно самое низкое значение.

В указанном диапазоне давления и температуры погрешность вследствие условий процесса составляет < 1 %

Давление процесса

- Присоединение с PPS GF 40 -1 ... +6 бар/-100 ... +600 кПа (-14.5 ... +87 psig), в зависимости от присоединения

⁸⁾ Интервал времени после скачкообразного изменения измеряемого расстояния на макс. 0,5 м при применении на жидкостях, макс. 2 м при применении на сыпучих продуктах до момента, когда выходной сигнал в первый раз достигнет 90 % своей установившейся величины (IEC 61298-2).

– Присоединение с PEEK -1 ... +40 бар/-100 ... +4000 кПа (-14.5 ... +580 psig), в зависимости от присоединения

Давление в емкости относительно номинального давления фланца см. Инструкцию "Фланцы по DIN-EN-ASME-JIS"

Температура процесса (температура резьбы или фланца)

– PPS GF 40	-40 ... +80 °C (-40 ... +176 °F)
– FKM (SHS FPM 70C3 GLT)	-40 ... +150 °C (-40 ... +302 °F)
– EPDM (A+P 75.5/KW75F)	-40 ... +150 °C (-40 ... +302 °F)
– Силикон в оболочке FEP (A+P FEP-O-SEAL)	-40 ... +150 °C (-40 ... +302 °F)
– FFKM (Kalrez 6375)	-20 ... +150 °C (-4 ... +302 °F)
– FFKM (Kalrez 6375) - с температурной вставкой	-20 ... +200 °C (-4 ... +392 °F)

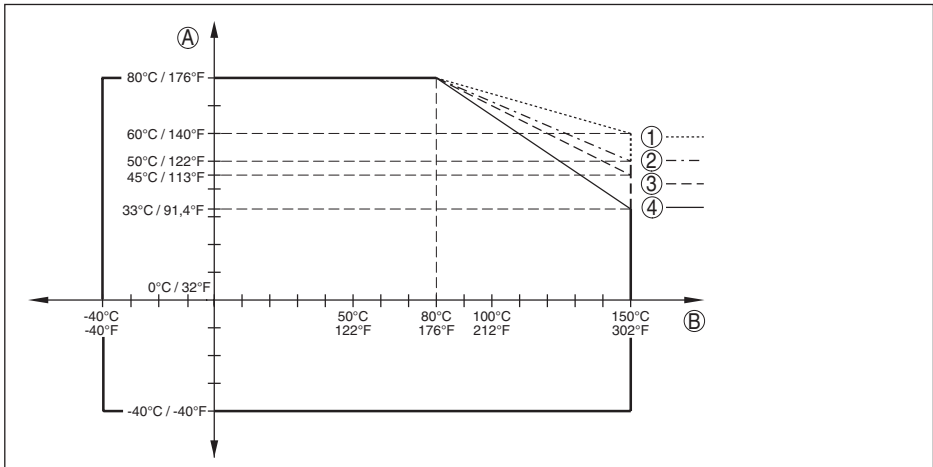


Рис. 52: Температура окружающей среды - температура процесса, стандартное исполнение

A Температура окружающей среды

B Температура процесса (в зависимости от материала уплотнения)

1 Алюминиевый корпус

2 Пластиковый корпус

3 Корпус из нержавеющей стали, точное литье

4 Корпус из нержавеющей стали, электрополированный

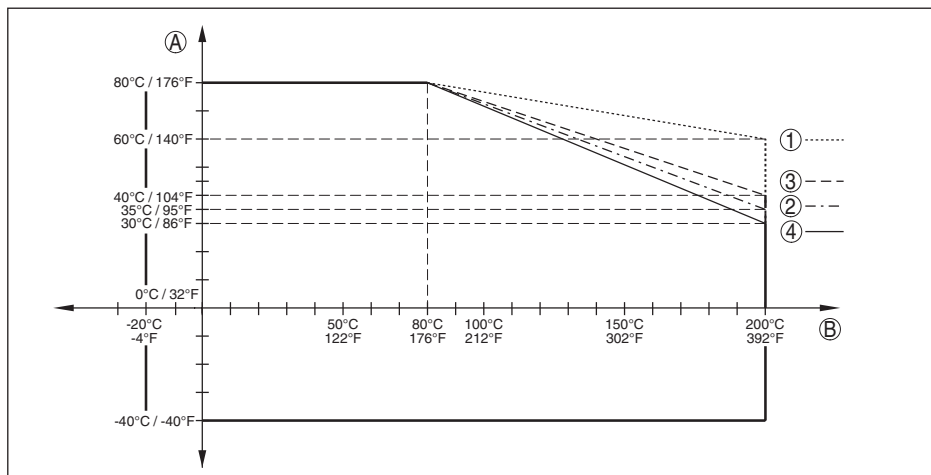


Рис. 53: Температура окружающей среды - температура процесса, исполнение с температурной вставкой

A Температура окружающей среды

B Температура процесса (в зависимости от материала уплотнения)

1 Алюминиевый корпус

2 Пластиковый корпус

3 Корпус из нержавеющей стали, точное литье

4 Корпус из нержавеющей стали, электрополированный

Устойчивость к вибрации

- Стержневой измерительный зонд 1 g при 5 ... 200 Hz по EN 60068-2-6 (вибрация при резонансе) при длине стержня 50 см (19.69 in)

Устойчивость к удару

- Стержневой измерительный зонд 25 g, 6 мс по EN 60068-2-27 (механический удар) при длине стержня 50 см (19.69 in)

Электромеханические данные - исполнение IP 66/IP 67 и IP 66/IP 68; 0,2 bar

Кабельный ввод

- M20 x 1,5 1 x кабельный ввод M20 x 1,5 (кабель \varnothing 6 ... 12 мм), 1 x заглушка M20 x 1,5
- ½ NPT 1 x заглушка NPT, 1 x колпачок (красный) ½ NPT

Сечение провода (пружинные клеммы)

- Сплошной провод, жила 0,2 ... 2,5 мм² (AWG 24 ... 14)
- Жила с гильзой 0,2 ... 1,5 мм² (AWG 24 ... 16)

Электромеханические данные - Исполнение IP 66/IP 68 (1 bar)

Соединительный кабель

- Структура Четыре провода, несущий трос, экранирующая оплетка, металлическая фольга, оболочка
- Сечение провода 0,5 мм² (AWG 20)
- Сопротивление жилы < 0,036 Ом/м

– Прочность при растяжении	< 1200 N (270 lbf)
– Стандартная длина	5 m (16.4 ft)
– Макс. длина	180 m (590.6 ft)
– Мин. радиус изгиба	25 мм (0.984 in) при 25 °C (77 °F)
– Диаметр приبل.	8 mm (0.315 in)
– Цвет - исполнение без взрывозащиты	Черный
– Цвет (исполнение Ex)	Голубой

Модуль индикации и настройки

Элемент индикации	Дисплей с подсветкой
Индикация измеренного значения	
– Число цифр	5
– Размер цифр	Ш x В = 7 x 13 мм
Элементы настройки	
– 4 клавиши	[OK], [->], [+], [ESC]
– Переключатель	Bluetooth On/Off
Интерфейс Bluetooth	
– Стандартная	Bluetooth smart
– Дальность связи	25 m (82.02 ft)
Степень защиты	
– не установлен в датчике	IP 20
– установлен в корпусе без крышки	IP 40
Материалы	
– Корпус	ABS
– Смотровое окошко	Полиэстеровая пленка
Функциональная безопасность	без реактивного воздействия на SIL

Встроенные часы

Формат даты	День.Месяц.Год
Формат времени	12 h/24 h
Заводская временная зона	CET
Погрешность хода, макс.	10,5 мин./год

Доп. выходная величина - температура электроники

Выдача значений температуры	
– Аналоговая	через токовый выход
– цифровая	через цифровой выход - в зависимости от исполнения электроники
Диапазон	-40 ... +85 °C (-40 ... +185 °F)
Разрешающая способность	< 0,1 K
Точность	±3 K

Интерфейс Bluetooth (опция)

Стандартная	Bluetooth smart
Дальность связи	25 m (82.02 ft)

Питание

Рабочее напряжение U_B

– Устройство не-Ex, устройство Ex d	9,6 ... 35 V DC
– Устройство Ex ia	9,6 ... 30 V DC
– Устройство Ex d ia	15 ... 35 V DC
– Устройство Ex d ia с разрешением на применение на судах	15 ... 35 V DC

Рабочее напряжение U_B - с подсветкой модуля индикации и настройки

– Устройство не-Ex, устройство Ex d	16 ... 35 V DC
– Устройство Ex ia	16 ... 30 V DC
– Устройство Ex d ia	Нет подсветки (встроенный ia-барьер)

Защита от включения с неправильной полярностью

Встроенная

Допустимая остаточная пульсация (устройство без взрывозащиты или Ex ia)

– для $9,6 V < U_B < 14 V$	$\leq 0,7 V_{\text{eff}}$ (16 ... 400 Hz)
– для $18 V < U_B < 36 V$	$\leq 1,0 V_{\text{eff}}$ (16 ... 400 Hz)

Допустимая остаточная пульсация (устройство Ex d ia)

– для $18 V < U_B < 36 V$	$\leq 1 V_{\text{eff}}$ (16 ... 400 Hz)
---------------------------	---

Соппротивление нагрузки

– Расчет	$(U_B - U_{\text{min}})/0,022 A$
– Пример: устройство не-Ex при $U_B = 24 V DC$	$(24 V - 9,6 V)/0,022 A = 655 \Omega$

Потенциальные связи и электрическая развязка в устройстве

Электроника	Не связана с потенциалом
Клемма заземления	Гальванически связана с металлическим присоединением к процессу

Гальваническая развязка между электроникой и металлическими частями устройства

– Максимальное рабочее напряжение	500 V AC
-----------------------------------	----------

Защитные меры

Степень защиты

Материал корпуса	Исполнение	Степень защиты IP	Степень защиты NEMA
Пластик	Однокамерный	IP 66/IP 67	Типе 4X
	Двухкамерный	IP 66/IP 67	Типе 4X

Материал корпуса	Исполнение	Степень защиты IP	Степень защиты NEMA
Алюминий	Однокамерный	IP 66/IP 68 (0,2 bar) IP 68 (1 bar)	Типе 6P -
	Двухкамерный	IP 66/IP 68 (0,2 bar) IP 68 (1 bar)	Типе 6P -
Нержавеющая сталь (электрополированный)	Однокамерный	IP 66/IP 68 (0,2 bar)	Типе 6P
Нержавеющая сталь (точное литье)	Однокамерный	IP 66/IP 68 (0,2 bar) IP 68 (1 bar)	Типе 6P -
	Двухкамерный	IP 66/IP 68 (0,2 bar) IP 68 (1 bar)	Типе 6P -

Класс защиты (IEC 61010-1)

III

Сертификация

Устройства в исполнениях с сертификацией могут иметь отличающиеся технические данные.

Для таких устройств следует учитывать соответствующую документацию, поставляемую вместе с устройством. Данную документацию также можно скачать с сайта "www.vega.com" через "VEGA Tools" и "Serial number search" либо через раздел загрузок.

12.2 Размеры

На следующих чертежах показаны только некоторые из возможных исполнений. Чертежи с размерами можно также загрузить с www.vega.com/downloads и "Zeichnungen".

Пластинчатый корпус

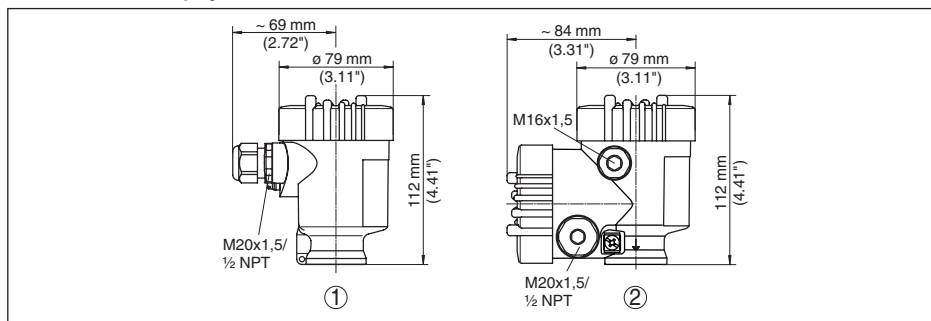


Рис. 54: Корпуса в исполнении со степенью защиты IP 66/IP 67 (с установленным модулем индикации и настройки корпус выше на 9 мм/0.35 in)

- 1 Пластик, 1-камерный
- 2 Пластик, 2-камерный

Алюминиевый корпус

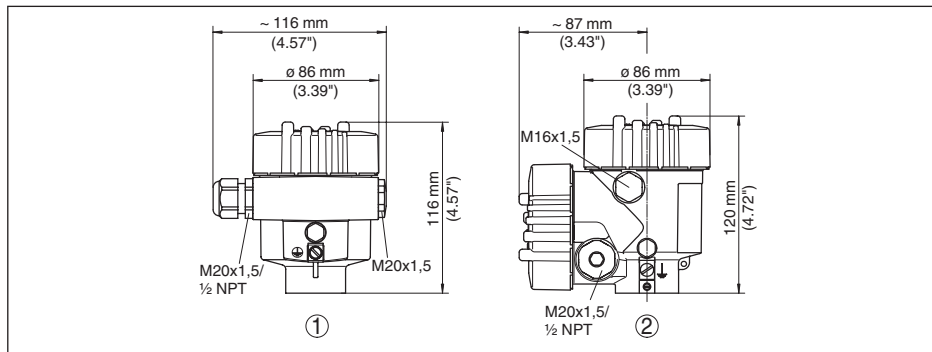


Рис. 55: Корпуса в исполнении IP 66/IP 68 (0,2 bar) - с установленным модулем индикации и настройки корпус выше на 9 mm/0.35 in

- 1 Алюминий, 1-камерный
- 2 Алюминий - 2-камерный

Алюминиевый корпус со степенью защиты IP 66/IP 68 (1 bar)

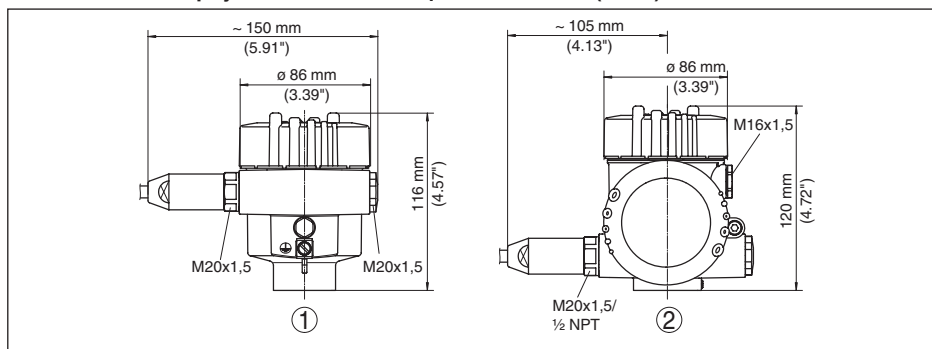


Рис. 56: Корпуса в исполнении IP 66/IP 68 (1 bar) - с установленным модулем индикации и настройки корпус выше на 9 mm/0.35 in

- 1 Алюминий, 1-камерный
- 2 Алюминий - 2-камерный

Корпус из нержавеющей стали

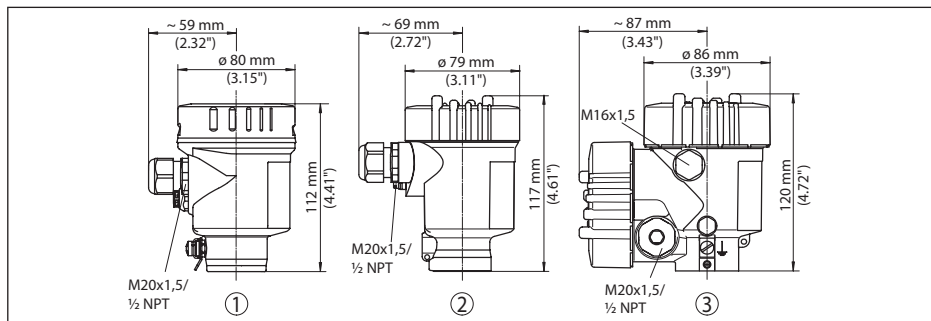


Рис. 57: Корпуса в исполнении IP 66/IP 68 (0,2 bar) - с установленным модулем индикации и настройки корпус выше на 9 мм/0.35 in

- 1 Нержавеющая сталь, 1-камерный (электрополир.)
- 2 Нержавеющая сталь, 1-камерный (точное литье)
- 3 Нержавеющая сталь, 2-камерный (точное литье)

Корпус из нержавеющей стали со степенью защиты IP 66/IP 68, 1 bar

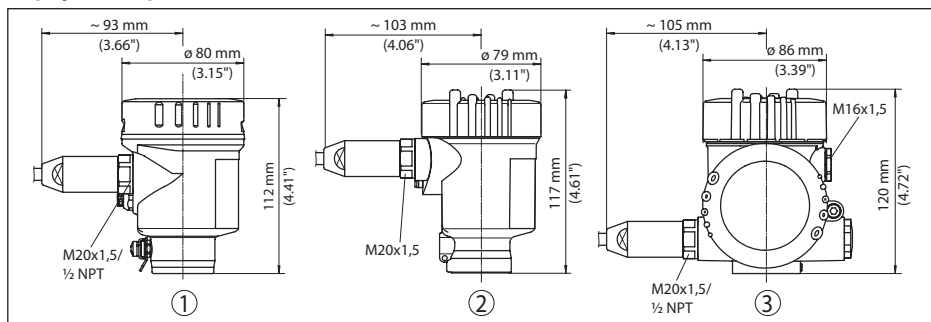


Рис. 58: Корпуса в исполнении IP 66/IP 68 (1 bar) - с установленным модулем индикации и настройки корпус выше на 9 мм/0.35 in

- 1 Нержавеющая сталь, 1-камерный (электрополир.)
- 2 Нержавеющая сталь, 1-камерный (точное литье)
- 3 Нержавеющая сталь, 2-камерный (точное литье)

VEGAFLEX 81, тросовое исполнение с натяжным грузом

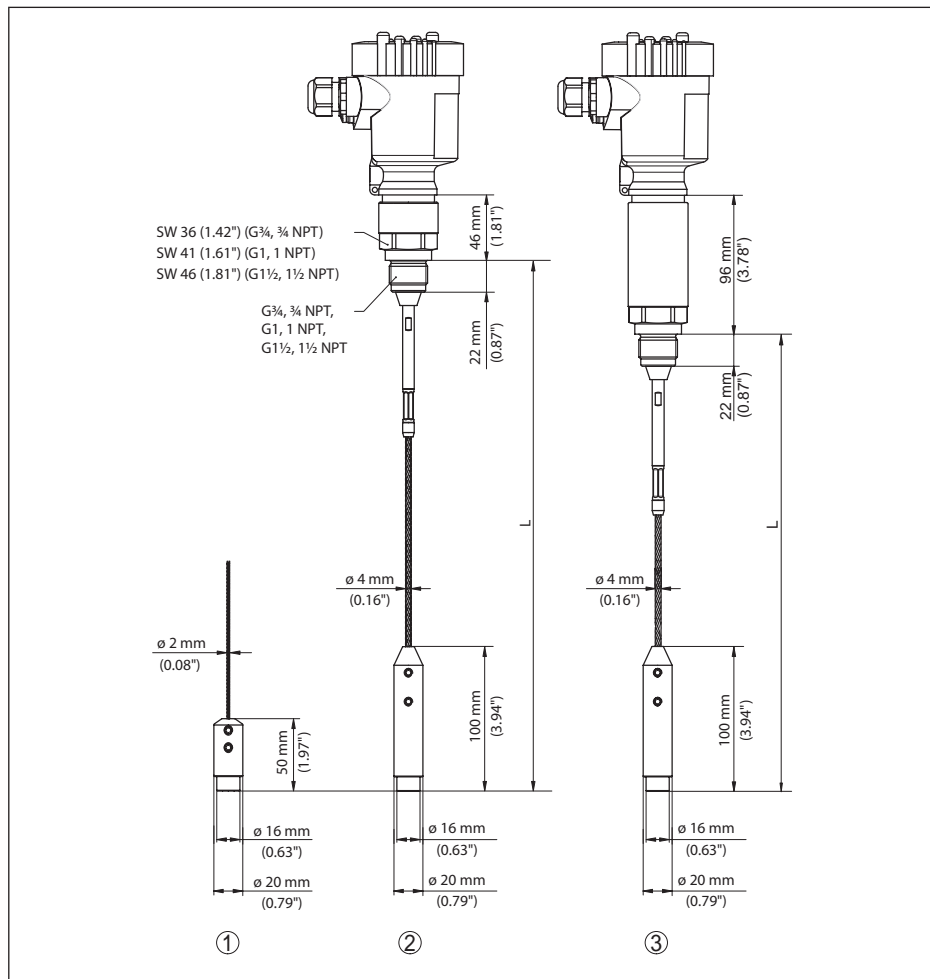


Рис. 59: VEGAFLEX 81, резьбовое исполнение с натяжным грузом (все натяжные грузы с резьбой M8 для рым-болта)

L Длина датчика, см. "Технические данные"

- 1 Тросовое исполнение ϕ 2 мм (0.079 in) с натяжным грузом
- 2 Тросовое исполнение ϕ 4 мм (0.157 in) с натяжным грузом
- 3 Тросовое исполнение с температурной вставкой

VEGAFLEX 81, тросовое исполнение с центрирующим грузом

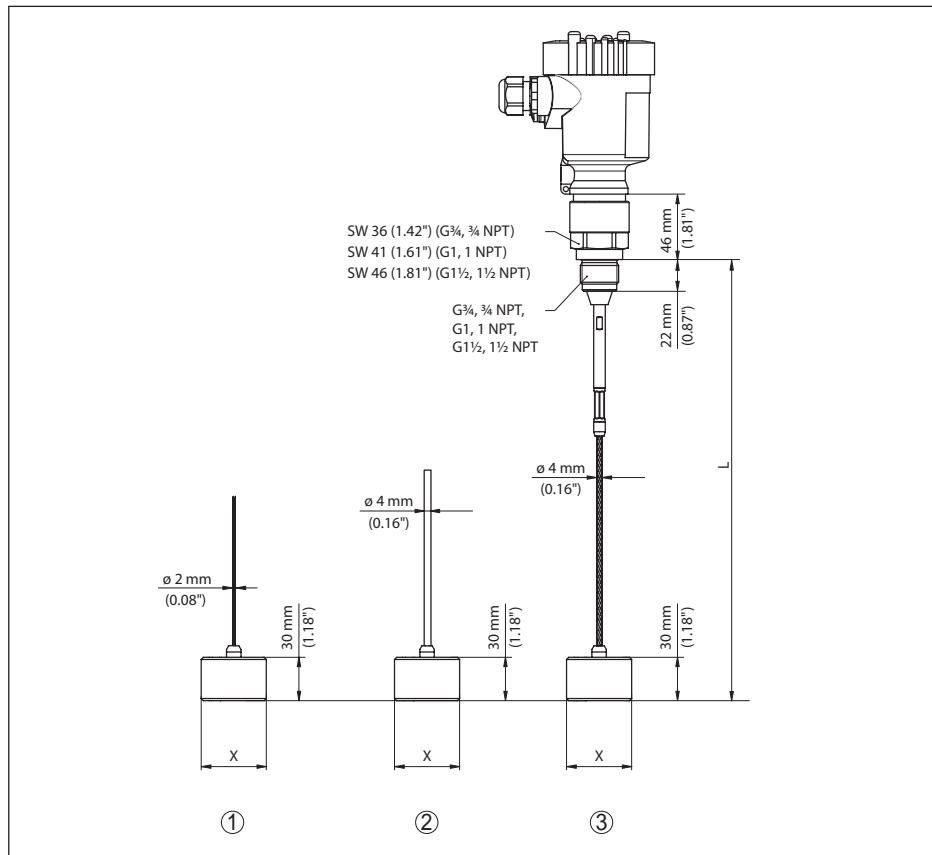


Рис. 60: VEGAFLEX 81, резьбовое исполнение

L Длина датчика, см. "Технические данные"

- x ϕ 40 mm (1.57 in)
 ϕ 45 mm (1.77 in)
 ϕ 75 mm (2.95 in)
 ϕ 95 mm (3.74 in)

- 1 Тросовое исполнение ϕ 2 мм (0.079 in) с центрирующим грузом (см. Инструкцию "Центрирование")
- 2 Тросовое исполнение ϕ 4 мм (0.157 in) с покрытием PFA, с центрирующим грузом (см. Инструкцию "Центрирование")
- 3 Тросовое исполнение ϕ 4 мм (0.157 in) с центрирующим грузом (см. Инструкцию "Центрирование")

VEGAFLEX 81, стержневое исполнение

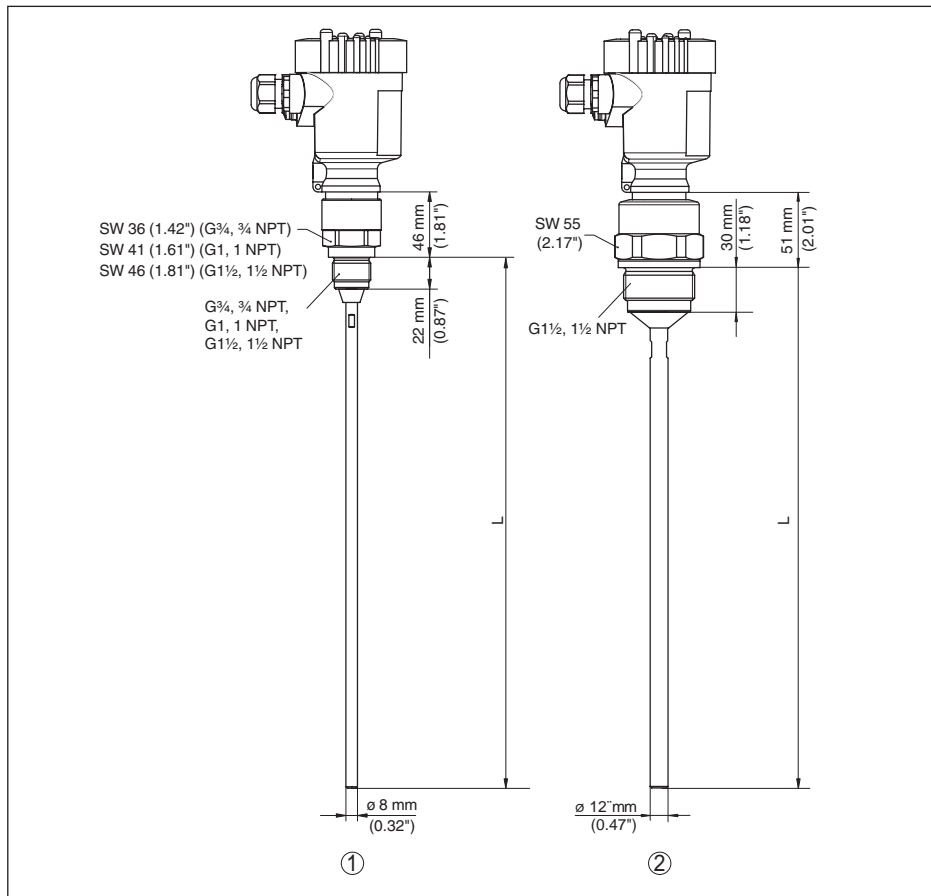


Рис. 61: VEGAFLEX 81, резьбовое исполнение

L Длина датчика, см. "Технические данные"

1 Стержневое исполнение \varnothing 8 мм (0.315 in)

2 Стержневое исполнение \varnothing 12 мм (0.472 in)

12.3 Защита прав на интеллектуальную собственность

VEGA product lines are global protected by industrial property rights. Further information see www.vega.com.

VEGA Produktfamilien sind weltweit geschützt durch gewerbliche Schutzrechte.
Nähere Informationen unter www.vega.com.

Les lignes de produits VEGA sont globalement protégées par des droits de propriété intellectuelle. Pour plus d'informations, on pourra se référer au site www.vega.com.

VEGA lineas de productos están protegidas por los derechos en el campo de la propiedad industrial. Para mayor información revise la pagina web www.vega.com.

Линии продукции фирмы ВЕГА защищаются по всему миру правами на интеллектуальную собственность. Дальнейшую информацию смотрите на сайте www.vega.com.

VEGA系列产品在全球享有知识产权保护。
进一步信息请参见网站www.vega.com。

12.4 Товарный знак

Все используемые фирменные марки, а также торговые и фирменные имена являются собственностью их законного владельца/автора.

INDEX

Symbols

Адрес HART 65
Втекающий продукт 19
Газовая фаза 46
Главное меню 44
Дата/Время 58
Дата заводской калибровки 65
Дата калибровки 65
Деблокировать настройку 52
Демпфирование 48
Длина зонда 45
Единицы 45
Запасные части
– Анкерочное приспособление 15
– Блок электроники 14
– Выносная труба 14
– Модуль индикации и настройки с подогревом 14
– Стержневые компоненты 14
– Центрирующая звездочка 15
Значения по умолчанию 59
Имя места измерения 45
Индикация измеренного значения 54
Индикация кривых
– Эхо-кривая 57
Контрольная проверка 58
Копировать установки датчика 62
Линеаризация 49
Моделирование 57
Монтажная позиция 17
Надежность измерения 56
Область применения 9
Особенности датчика 65
Отсек электроники (двухкамерный корпус) 30
Отсек электроники и подключения 30
Память измеренных значений 71
Память помех 51
Память событий 72
Память эхо-кривых 72
Пересчет измеренного значения 63, 64
Пиковые значения 55, 56
Погрешность измерения 77
Подсветка 55
Применение 45, 46
Принцип действия 10
Проверить выходной сигнал 77
Проверка параметров 40
Проверка функции 38, 53
Ремонт 84

Сброс 58
Сервисная горячая линия 79
Система настройки 43
Специальные параметры 65
Статус устройства 55
Считывание сведений 65
Тип зонда 64
Типовой шильдик 8
Тип среды 45
Ток. выход Min./Max. 50
Ток. выход, режим 50
Ток. выход, установка 64
Токовый выход 64
Токовый выход 2 54
Токовый выход - величина 64
Установка
– Установка Max 47, 48
– Установка Min 47, 48
Устранение неисправностей 76
Формат индикации 55
Формуляр возврата устройства 84
Функциональная безопасность (SIL) 35
Функция клавиши 42
Электрическое подключение 27, 28
Эхо-кривая начальной установки 57
Язык 54

E

EDD (Enhanced Device Description) 70

H

HART 67

N

NAMUR NE 107 72
– Failure 73
– Function check 75
– Maintenance 76
– Out of specification 75

P

PIN 36, 52

S

SIL 35

Дата печати:

VEGA



Вся приведенная здесь информация о комплектности поставки, применении и условиях эксплуатации датчиков и систем обработки сигнала соответствует фактическим данным на момент.

Возможны изменения технических данных

© VEGA Grieshaber KG, Schiltach/Germany 2017



44219-RU-170402

VEGA Grieshaber KG
Am Hohenstein 113
77761 Schiltach
Germany

Phone +49 7836 50-0
Fax +49 7836 50-201
E-mail: info.de@vega.com
www.vega.com