

Руководство по эксплуатации

Радиометрический датчик для
определения массового расхода

WEIGHTRAC 31

Profibus PA



Document ID: 43837



VEGA

Содержание

1	О данном документе	
1.1	Функция	4
1.2	Целевая группа	4
1.3	Используемые символы	4
2	В целях безопасности	
2.1	Требования к персоналу	5
2.2	Надлежащее применение	5
2.3	Предупреждение о неправильном применении	5
2.4	Общие указания по безопасности	5
2.5	Соответствие требованиям норм ЕС	6
2.6	Рекомендации NAMUR	6
2.7	Экологическая безопасность	6
3	Описание изделия	
3.1	Структура	7
3.2	Принцип работы	9
3.3	Упаковка, транспортировка и хранение	9
3.4	Принадлежности и запасные части	10
3.5	Необходимый защитный держатель источника	10
4	Монтаж	
4.1	Общие указания	13
4.2	Указания по монтажу	14
5	Подключение к источнику питания	
5.1	Подготовка к подключению	24
5.2	Подключение - Определение массового расхода	27
5.3	Подключение - Суммирование	29
5.4	Подключение - Тахометр	31
5.5	Установка адреса устройства	34
6	Настройка с помощью модуля индикации и настройки	
6.1	Установка модуля индикации и настройки	36
6.2	Система настройки	37
6.3	Модуль индикации и настройки - индикация системных параметров	37
6.4	Сохранение данных параметрирования	40
7	Начальная установка с помощью PACTware	
7.1	Подключение ПК	41
7.2	Параметрирование с помощью PACTware	41
7.3	Параметрирование - Определение массового расхода	42
7.4	Сохранение данных параметрирования	59
8	Диагностика и сервис	
8.1	Обслуживание	60
8.2	Сообщения о статусе	60
8.3	Устранение неисправностей	65
8.4	Замена блока электроники	66
8.5	Обновление ПО	67
8.6	Действия при необходимости ремонта	67
9	Демонтаж	

9.1	Порядок демонтажа	68
9.2	Утилизация	68
10	Приложение	
10.1	Технические данные	69
10.2	Коммуникация Profibus PA.....	74
10.3	Размеры	78



Указания по безопасности для Ex-зоны

Для Ex-применений следует соблюдать специальные указания по безопасности, которые являются составной частью данного руководства по эксплуатации и прилагаются к нему для каждого поставляемого устройства с Ex-разрешением.

Редакция:2013-11-11

1 О данном документе

1.1 Функция

Данное руководство содержит необходимую информацию для монтажа, подключения и начальной настройки, а также важные указания по обслуживанию и устранению неисправностей. Перед пуском устройства в эксплуатацию ознакомьтесь с изложенными здесь инструкциями. Руководство по эксплуатации должно храниться в непосредственной близости от места эксплуатации устройства и быть доступно в любой момент.

1.2 Целевая группа

Данное руководство по эксплуатации предназначено для обученного персонала. При работе персонал должен иметь и исполнять изложенные здесь инструкции.

1.3 Используемые символы



Информация, указания, рекомендации

Символ обозначает дополнительную полезную информацию.



Осторожно: Несоблюдение данной инструкции может привести к неисправности или сбою в работе.

Предупреждение: Несоблюдение данной инструкции может нанести вред персоналу и/или привести к повреждению прибора.

Опасно: Несоблюдение данной инструкции может привести к серьезному травмированию персонала и/или разрушению прибора.



Применения Ex

Символ обозначает специальные инструкции для применений во взрывоопасных зонах.



Список

Ненумерованный список не подразумевает определенного порядка действий.



Действие

Стрелка обозначает отдельное действие.



Порядок действий

Нумерованный список подразумевает определенный порядок действий.



Утилизация батарей

Этот символ обозначает особые указания по утилизации батарей и аккумуляторов.

2 В целях безопасности

2.1 Требования к персоналу

Данное руководство предназначено только для обученного и допущенного к работе с прибором персонала.

При работе с устройством требуется всегда иметь необходимые средства индивидуальной защиты.

2.2 Надлежащее применение

Радиометрический датчик WEIGHTRAC 31 предназначен для непрерывного измерения массового расхода на ленточных, шнековых или цепных транспортерах.

Область применения см. в гл. "Описание".

Эксплуатационная безопасность устройства обеспечивается только при надлежащем применении в соответствии с данными, приведенными в руководстве по эксплуатации и дополнительных инструкциях.

2.3 Предупреждение о неправильном применении

Не соответствующее назначению применение прибора является потенциальным источником опасности и может привести, например, к переполнению емкости или повреждению компонентов установки из-за неправильного монтажа или настройки.

2.4 Общие указания по безопасности

Устройство соответствует современному уровню техники с учетом общепринятых требований и норм. Устройство разрешается эксплуатировать только в исправном и технически безопасном состоянии. Ответственность за безаварийную эксплуатацию лежит на лице, эксплуатирующем устройство.

Лицо, эксплуатирующее устройство, также несет ответственность за соответствие техники безопасности действующим и вновь устанавливаемым нормам в течение всего срока эксплуатации.

При эксплуатации необходимо соблюдать изложенные в данном руководстве указания по безопасности, действующие требования к монтажу электрооборудования, а также нормы и условия техники безопасности.

Для обеспечения безопасности и соблюдения гарантийных обязательств, любое вмешательство, помимо мер, описанных в данном руководстве, может осуществляться только персоналом, уполномоченным изготовителем. Самовольные переделки или изменения категорически запрещены.

Следует также учитывать нанесенные на устройство маркировки и указания по безопасности.

В данной измерительной системе используется гамма-излучение, поэтому должны соблюдаться указания по защите от излучения, изложенные в гл. "Описание изделия". Все работы на защитном держателе источника излучения должны проводиться только под надзором имеющего соответствующую квалификацию ответственного за радиационную безопасность.

2.5 Соответствие требованиям норм ЕС

Данное устройство выполняет требования соответствующих директив Европейского союза. Успешную проверку фирма VEGA подтверждает знаком соответствия CE.

Только для устройств класса А:

Устройство является оборудованием класса А и предназначено для применения в промышленной среде. При применении в иной окружающей среде, например в жилой зоне, пользователь должен обеспечить электромагнитную совместимость. При необходимости, должны быть приняты меры против проводимых и излучаемых помех.

Декларация соответствия CE находится в разделе загрузок на сайте www.vega.com.

2.6 Рекомендации NAMUR

Объединение NAMUR представляет интересы автоматизации промышленных технологических процессов в Германии. Выпущенные Рекомендации NAMUR действуют как стандарты в сфере промышленного приборного обеспечения.

Устройство выполняет требования следующих Рекомендаций NAMUR.

- NE 21 – Электромагнитная совместимость оборудования
- NE 43 – Уровень сигнала для информации об отказе измерительных преобразователей
- NE 53 – Совместимость промышленных приборов и компонентов индикации/настройки
- NE 107 – Самоконтроль и диагностика промышленных устройств

Дополнительные сведения см. на www.namur.de.

2.7 Экологическая безопасность

Защита окружающей среды является одной из наших важнейших задач. Принятая на нашем предприятии система экологического контроля сертифицирована в соответствии с DIN EN ISO 14001 и обеспечивает постоянное совершенствование комплекса мер по защите окружающей среды.

Защите окружающей среды будет способствовать соблюдение рекомендаций, изложенных в следующих разделах данного руководства:

- Глава "Упаковка, транспортировка и хранение"
- Глава "Утилизация"

3 Описание изделия

3.1 Структура

Типовой шильдик

Типовой шильдик содержит важные данные для идентификации и применения прибора:

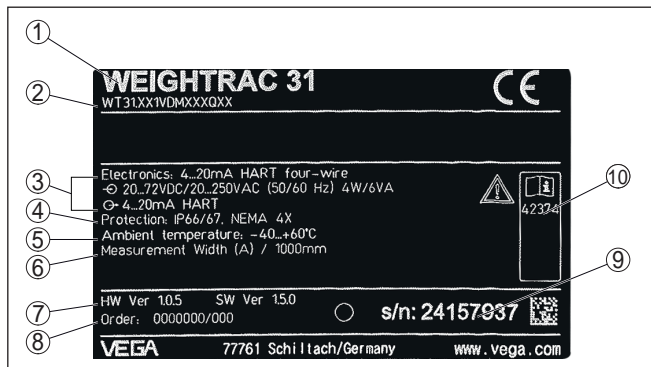


Рис. 1: Данные на типовом шильдике (пример)

- 1 Тип устройства
- 2 Код изделия
- 3 Электроника
- 4 Степень защиты
- 5 Температура окружающей среды
- 6 Измерительная ширина
- 7 Версия аппаратного и программного обеспечения
- 8 Номер заказа
- 9 Серийный номер устройства
- 10 Идент. номера документации

Серийный номер

Типовой шильдик содержит серийный номер прибора. По серийному номеру на нашей домашней странице можно найти следующие данные:

- Код изделия (HTML)
- Дата отгрузки с завода (HTML)
- Особенности устройства в соответствии с заказом (HTML)
- Руководство по эксплуатации в редакции на момент отгрузки с завода (PDF)
- Данные датчика в соответствии с заказом - для замены электроники (XML)
- Сертификат проверки преобразователя давления (PDF)

Для этого см. www.vega.com, "VEGA Tools" и "Seriennummersuche".

Также можно найти эти данные через смартфон:

- Через "VEGA Tools" из "Apple App Store" или "Google Play Store" загрузить приложение для смартфона
- Сканировать матричный код с шильдика устройства или
- Вручную ввести серийный номер в приложение

Сфера действия данного Руководства по эксплуатации

Данное руководство по эксплуатации действует для следующих исполнений устройства:

- Аппаратное обеспечение 1.0.5 и выше
- Программное обеспечение 1.6.0 и выше
- Версия изменения электроники -01 и выше

Варианты исполнения электроники

Устройство поставляется с электроникой в различных исполнениях. Исполнение электроники данного устройства можно определить по коду изделия на типовом шильдике:

- Стандартная электроника, тип РТ30Р-ХХ

Комплект поставки

Комплект поставки включает:

- Радиометрический датчик
- Измерительная рама (опция)
- Монтажные принадлежности
- Документация
 - Данное руководство по эксплуатации
 - Руководство по эксплуатации "Модуль индикации и настройки" (вариант)
 - "Указания по безопасности" (для Ex-исполнений)
 - При необходимости, прочая документация

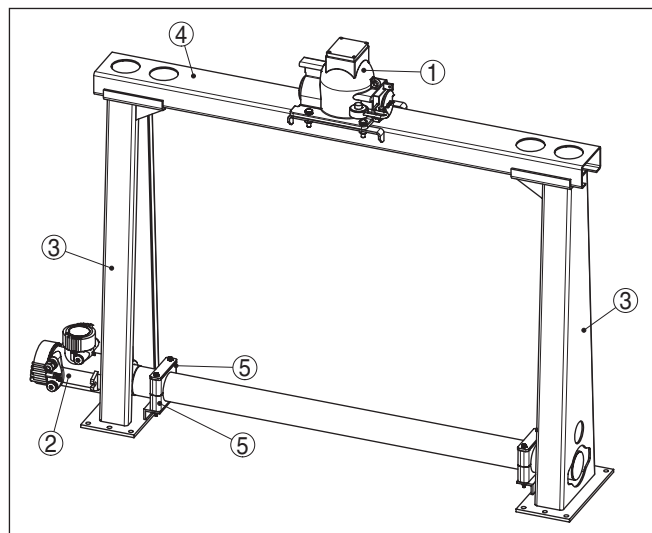


Рис. 2: WEIGHTRAC 31

- 1 Защитный держатель источника (например SHLD-1)
- 2 WEIGHTRAC 31
- 3 Опорная стойка
- 4 Поперечина рамы
- 5 Зажимные полумуфты

**Примечание:**

Защитный держатель источника (например SHLD-1) должен заказываться отдельно.

3.2 Принцип работы

Область применения

Устройство предназначено для применения на сыпучих продуктах на ленточных и шнековых транспортерах в любых промышленных отраслях.

Принцип действия

Радиометрический принцип измерения основан на ослаблении интенсивности гамма-излучения при прохождении коллимированного пучка гамма-лучей от изотопа цезия-137 или кобальта-60 сквозь ленту транспортера и измеряемую среду. PVT-детектор, расположенный с нижней стороны конвейерной ленты, принимает излучение, интенсивность которого пропорциональна плотности среды, через которую проходит излучение. Измерение производится бесконтактно, сквозь конвейерную ленту. Данная измерительная система обеспечивает высочайшую безопасность, надежность и готовность независимо от измеряемой среды и ее свойств.

3.3 Упаковка, транспортировка и хранение

Упаковка

Прибор поставляется в упаковке, обеспечивающей его защиту во время транспортировки. Соответствие упаковки обычным транспортным требованиям проверено согласно ISO 4180.

Упаковка прибора в стандартном исполнении состоит из экологически чистого и поддающегося переработке картона. Для упаковки приборов в специальном исполнении также применяются пенополиэтилен и полиэтиленовая пленка, которые можно утилизировать на специальных перерабатывающих предприятиях.

Транспортировка

Транспортировка должна выполняться в соответствии с указаниями на транспортной упаковке. Несоблюдение таких указаний может привести к повреждению прибора.

Осмотр после транспортировки

При получении доставленное оборудование должно быть незамедлительно проверено в отношении комплектности и отсутствия транспортных повреждений. Установленные транспортные повреждения и скрытые недостатки должны быть оформлены в соответствующем порядке.

Хранение

До монтажа упаковки должны храниться в закрытом виде и с учетом имеющейся маркировки складирования и хранения. Если нет иных указаний, необходимо соблюдать следующие условия хранения:

- Не хранить на открытом воздухе
- Хранить в сухом месте при отсутствии пыли
- Не подвергать воздействию агрессивных сред
- Защитить от солнечных лучей
- Избегать механических ударов

- Температура хранения и транспортировки**
- Температура хранения и транспортировки: см. "Приложение - Технические данные - Условия окружающей среды"
 - Относительная влажность воздуха 20 ... 85 %

3.4 Принадлежности и запасные части

Модуль индикации

Модуль PLICSCOM предназначен для индикации измеренных значений и диагностики датчика. Модуль является съемным и может быть установлен в датчике и снят с него в любое время.

VEGACONNECT

Интерфейсный адаптер VEGACONNECT предназначен для подключения приборов к интерфейсу USB персонального компьютера. Для параметрирования необходимо программное обеспечение для настройки PACTware и VEGA-DTM.

Дальнейшую информацию см. в Руководстве по эксплуатации "Интерфейсный адаптер VEGACONNECT" (Идент. номер документа 32628).

Выносной блок индикации и настройки

Выносной блок индикации VEGADIS 61 для датчиков с однокамерным корпусом и двухкамерным корпусом Ex d.

Выносной блок предназначен для индикации измеренных значений. Выносной блок подключается к датчику посредством стандартного четырехпроводного кабеля длиной до 50 м.

Дальнейшую информацию см. в Руководстве по эксплуатации "VEGADIS 61" (Идент. номер документа 27720).

Блок электроники

Блок электроники PT30E.XX является сменной частью для радиометрических датчиков WEIGHTRAC 31.

Замена блока электроники может производиться только сервисным специалистом фирмы VEGA.

Базовый монтажный комплект

Если WEIGHTRAC 31 был заказан без монтажной рамы, устройство поставляется с базовым монтажным комплектом, посредством которого можно надежно закрепить измерительную трубку.

Измерительная рама для монтажа

Измерительная рама и соответствующие монтажные принадлежности могут заказываться дополнительно в комплекте.

Тахометр

Для определения скорости ленты используйте тахометр. Этот тахометр можно подключить к входу WEIGHTRAC 31.

3.5 Необходимый защитный держатель источника

Для работы измерительной системы необходим изотоп в подходящем защитном держателе источника (например SHLD-1).

Обращение с радиоактивными материалами регулируется законодательно. Должны выполняться требования и нормы

радиационной безопасности, действующие на территории страны, где эксплуатируется установка.

Например, в ФРГ должна выполняться действующая инструкция по радиационной защите (StrlSchV) на основе Закона о противоатомной защите (AtG).

Для измерения радиометрическим методом важнейшим является следующее:

Разрешение на обращение с радиоактивными материалами

Для эксплуатации установок с применением гамма-излучения требуется разрешение на обращение с радиоактивными материалами. Разрешение выдается соответствующим правительством или уполномоченным органом (в Германии - земельным ведомством по охране окружающей среды, промышленной инспекцией).

Дальнейшие указания см. в руководстве по эксплуатации защитного держателя источника.

Общие указания по радиационной безопасности

При обращении с радиоактивными материалами необходимо исключить любые излишние дозы облучения. Неизбежная доза облучения должна быть наименьшей возможной. Для этого должны выполняться следующие важные меры:

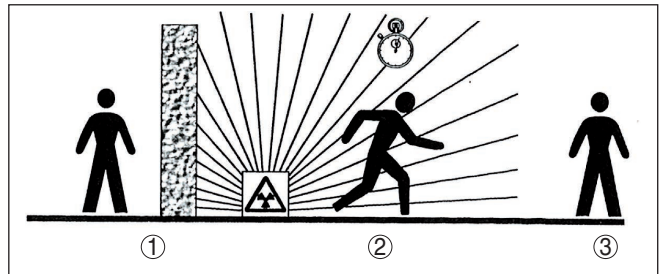


Рис. 3: Меры по защите от радиоактивного излучения

- 1 Экранирование
- 2 Время
- 3 Расстояние

Экранирование: должно быть обеспечено наилучшее возможное экранирование между источником излучения и людьми. Для эффективного экранирования служит защитный держатель источника (SHLD-1), а также все материалы с высокой плотностью (например: свинец, железо, бетон и т.п.).

Время: Время нахождения в облучаемой зоне должно быть как можно короче.

Расстояние: Расстояние до источника излучения должно быть как можно большим. Мощность дозы локального излучения снижается квадратично по отношению к расстоянию до источника.

Ответственный за радиационную безопасность

При эксплуатации установки должен быть назначен ответственный за радиационную безопасность, имеющий

необходимые специальные знания. Ответственный за радиационную безопасность несет ответственность за выполнение инструкции по радиационной безопасности и все меры по радиационной защите.

Контролируемая зона радиационного облучения

Контролируемые зоны - это зоны, где мощность дозы локального излучения превосходит определенное значение. В контролируемых зонах разрешается работать только тем лицам, в отношении которых осуществляется должностной контроль индивидуальной дозы облучения. Действующие предельные значения для контролируемой зоны указаны в соответствующих требованиях и инструкциях уполномоченных органов (для Германии - в Инструкции по радиационной безопасности).

Оказываем поддержку в получении дальнейшей информации по радиационной безопасности и о нормах, действующих в отношении радиационной безопасности в других странах.

4 Монтаж

4.1 Общие указания

Выключить источник излучения

Защитный держатель источника является составной частью измерительной системы. Если активный изотоп уже заложен в защитный держатель, то перед монтажом защитный держатель должен быть заперт.



Опасность!

Перед началом монтажных работ необходимо обеспечить, чтобы источник был надежно закрыт и предохранен от случайного открытия. Для этого защитный держатель источника должен быть в закрытом состоянии заперт висячим замком.

Защита от влажности

Для защиты устройства от проникновения влаги использовать следующие меры:

- Использовать рекомендуемый кабель (см. гл. "Подключение к источнику питания")
- Надежно затянуть кабельный ввод
- Корпус повернуть, так чтобы кабельный ввод смотрел вниз
- Соединительный кабель от кабельного ввода направить вниз

Это необходимо, прежде всего, в следующих случаях монтажа:

- Монтаж на открытом воздухе
- Помещения с повышенной влажностью (например, где производится очистка)
- Емкости с охлаждением или подогревом

Применимость при данных условиях процесса

Все части устройства, находящиеся в процессе, должны быть применимы для данных условий процесса.

К таким частям относятся:

- Активная измерительная часть
- Присоединение
- Уплотнение к процессу

Особо учитываемые условия процесса:

- Давление процесса
- Температура процесса
- Химические свойства среды
- Абразивные и механические воздействия

Данные по условиям процесса см. в гл. "Технические данные", а также на шильдике.

Защитные колпачки

У устройств, корпус которых имеет отверстия под кабельные вводы с самоуплотняющимися резьбами NPT, при поставке с завода кабельные вводы могут быть не установлены. Поэтому для защиты при транспортировке отверстия под кабельные вводы закрыты красными защитными колпачками.

Перед пуском в эксплуатацию эти защитные колпачки должны быть заменены сертифицированными кабельными вводами или подходящими заглушками.

Соответствующие кабельные вводы и заглушки прилагаются к устройству.

4.2 Указания по монтажу

Монтажная позиция



Примечание:

При проектировании наши специалисты анализируют условия места измерения для выбора соответствующего размера источника (изотопа).

Заказчику предоставляется расчет источника ("Source-Sizing") с указанием требуемой активности источника и всех релевантных данных для монтажа.

Монтажные инструкции, содержащиеся в документе с расчетом источника ("Source-Sizing"), должны выполняться в дополнение к следующим указаниям по монтажу.

Если в документе с расчетом источника ("Source-Sizing") нет иных указаний, действуют следующие указания по монтажу.

WEIGHTRAC 31 можно вставить в измерительную раму и монтировать с обеих сторон.

Угол выхода защитного держателя источника направить на WEIGHTRAC 31.

Монтируйте защитный держатель источника на требуемом расстоянии от конвейерной ленты. Возможность попадания в опасную зону должна быть исключена путем установки барьеров или предохранительных решеток.

Указания по ограждению и монтажу соответствующего защитного держателя источника см. в руководстве по эксплуатации защитного держателя источника.

Базовый монтажный комплект

Если WEIGHTRAC 31 был заказан без монтажной рамы, устройство поставляется с базовым монтажным комплектом. Заранее определите монтажную позицию датчика.

1. Закрепите монтажный уголок (6) на ленте транспортера.

Монтажный уголок (6) можно прикрепить к транспортеру сваркой или привинтить, используя оба отверстия $\varnothing 9$ мм (0.35 in).

2. Две зажимные полумуфты (4) установит на заранее смонтированном монтажном уголке (6).

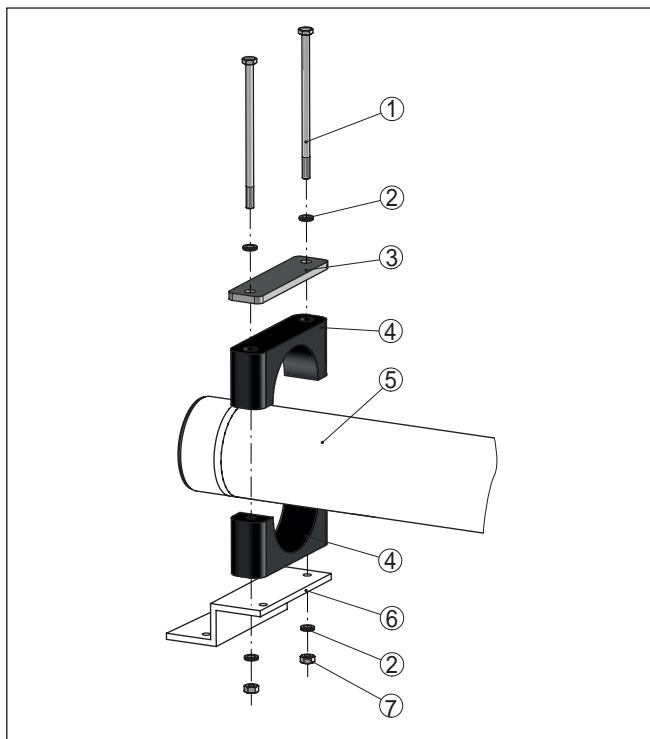


Рис. 4: Монтаж датчика с базовым монтажным комплектом

- 1 Винт М6 х 120 (4 шт.)
 - 2 Клиновидная стопорная шайба М6 Nordlock (8 шт.)
 - 3 Накладка (2 шт.)
 - 4 Зажимная полумуфта (4 шт.) РА
 - 5 Датчик
 - 6 Монтажный кронштейн
 - 7 Гайка М6 (4 шт.)
3. Продвиньте датчик (5) под конвейерной лентой сквозь измерительную раму и вставьте его в обе зажимные полумуфты (4).
Отцентрируйте измерительную ширину датчика под конвейерной лентой. Учитывайте, что между датчиком и лентой должно оставаться достаточное расстояние, в том числе при загруженной ленте.
 4. Установите обе оставшиеся полумуфты (4) над уже имеющимися полумуфтами (4), согласно рисунку.
 5. Положить накладку (3) на верхнюю полумуфту (4), согласно рисунку.
 6. Вставьте винты (1), каждый винт с одной клиновидной стопорной шайбой (2), сквозь зажимные полумуфты (4).

7. На каждый винт (1) снизу наденьте еще одну клиновую стопорную шайбу (2) и навинтите гайку (7).
8. Выровняйте зажимные полумуфты (4) и равномерно затяните гайки (7) с моментом 8 Нм (5.9 lb ft).
9. Проверьте, правильно ли закреплен датчик (5).

Измерительная рама (опция)

- Ленточные конвейеры

Монтируйте измерительную раму, так чтобы измерительная трубка WEIGHTRAC 31 находилась под измеряемой конвейерной лентой (грузовой ветвью ленты).

Между конвейерной лентой и измерительной трубкой WEIGHTRAC 31 должно быть выдержано расстояние не менее 10 мм (0.4 in).

- Шнековые конвейерные установки

Монтируйте измерительную раму на таком месте шнека, где транспортируемый материал движется ровно. Избегайте мест, где транспортируемый материал скапливается или падает назад через вал шнека.

- Цепные конвейерные установки

При монтаже WEIGHTRAC 31 на цепном конвейере, решающее значение для оптимального просвечивания имеет угол монтажа.

Для этого выполняйте указания, содержащиеся в расчете источника ("Source-Sizing").

Монтаж измерительной рамы (опция)

Измерительная рама с монтажными принадлежностями может быть выбрана дополнительно. Если WEIGHTRAC 31 заказан вместе с рамой, выполните следующее.

Монтаж поперечины измерительной рамы

Рекомендуется до закрепления опорных стоек предварительно смонтировать измерительную раму. Тогда можно очень легко определить места отверстий для крепления на конвейерной ленте.

Для монтажа измерительной рамы нужен динамометрический ключ (45 Нм или 8 Нм) и два торцовых ключа размером 16 и 10.

1. Установите поперечину (4) в верхние зажимы обеих опорных стоек (6).

Следите, чтобы поперечина рамы (4) сверху с обеих сторон выступала прибл. на 30 мм.

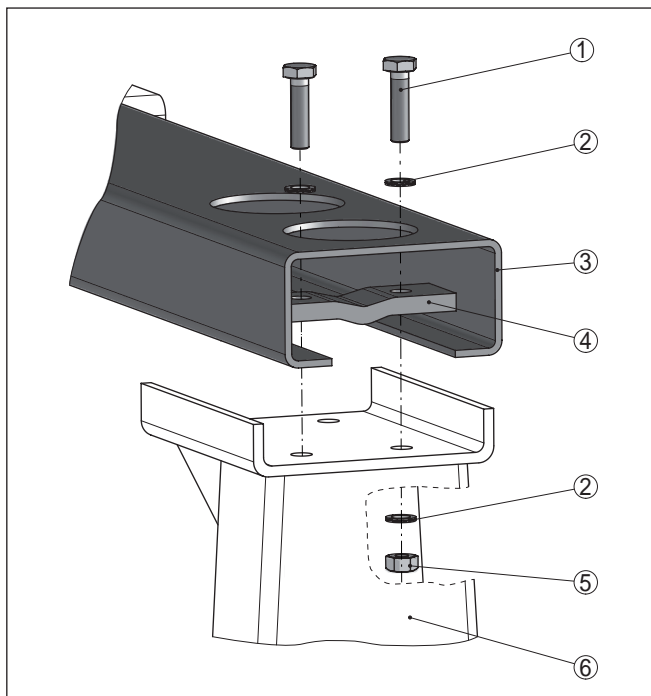


Рис. 5: Монтаж поперечины рамы

- 1 Винт M10 x 40 (12 шт.)
- 2 Клиновидная стопорная шайба M10 Nordlock (24 шт.)
- 3 Поперечина рамы (1 шт.)
- 4 Зажимная лапка (4 шт.)
- 5 Гайка M10 (12 шт.)
- 6 Опорная стойка (2 шт.)

2. Вставьте четыре зажимные лапки (4) гофром вниз в поперечину рамы (3).
3. Вставьте винты (1), каждый винт с одной клиновидной стопорной шайбой (2), сквозь зажимные лапки (4).
4. На каждый винт (1) снизу наденьте еще одну клиновидную стопорную шайбу (2) и навинтите гайку (5).
5. Выровняйте поперечину (3) на верхних приемных зажимах опорных стоек (6) и затяните гайки (5) равномерно с моментом 45 Нм (33.2 lb ft).

Монтаж опорных стоек

1. Установите предварительно смонтированную измерительную раму над конвейерной лентой и определите подходящее место для монтажа опорных стоек (6).

Закрепите измерительную раму по центру и под углом 90° над конвейерной лентой. Выдерживайте достаточное боковое расстояние до ленты.

2. Просверлите сквозные отверстия для опорных стоек (6) по следующему плану сверления.

Сквозные отверстия в опорных стойках (по 6 отверстий в каждой) подходят для винтов размером М10.

Винты (14) и прокладочные шайбы (15) для крепления на конвейерной ленте не входят в комплект поставки.

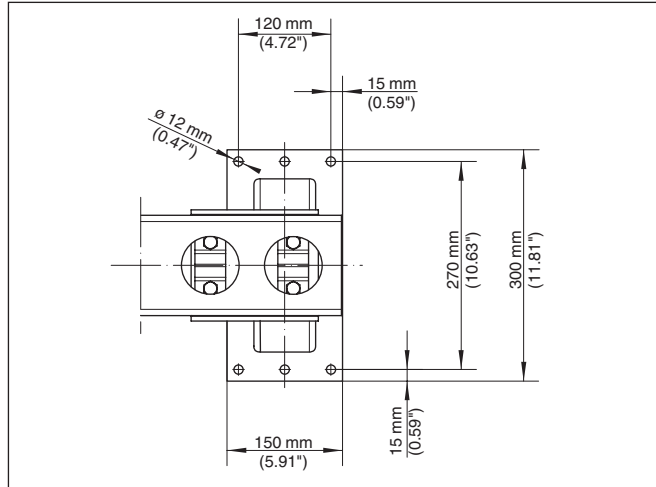


Рис. 6: План сверления для опорных стоек

3. При монтаже опорных стоек (6) используйте подходящие прокладочные шайбы (15).

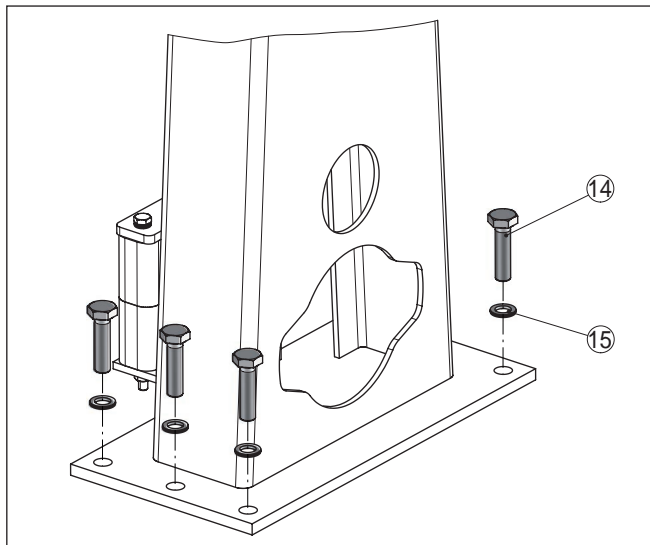


Рис. 7: Монтаж опорных стоек

14 Винт M10 (24 шт.): обеспечивается на месте монтажа

15 Прокладочная шайба M10 (24 шт.): обеспечивается на месте монтажа

4. Равномерно затяните винты (14) с моментом 45 Нм (33.2 lb ft).

Монтаж датчика

1. Расположите по одной из двух зажимных полумуфт (11) на крепежных углах опорных стоек (6).

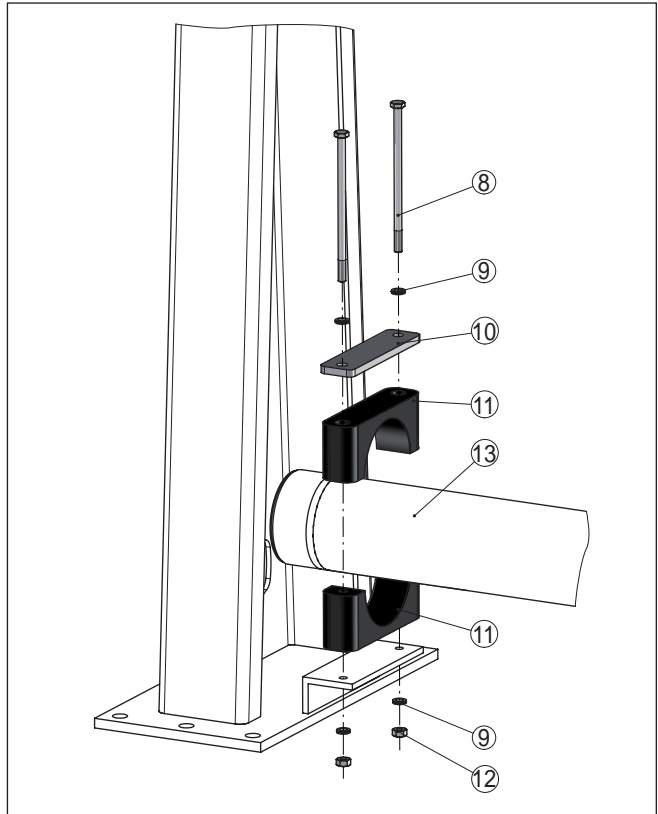


Рис. 8: Монтаж датчика в измерительной раме

- 8 Винт М6 х 120 (4 шт.)
- 9 Клиновидная стопорная шайба М6 Nordlock (8 шт.)
- 10 Накладка (2 шт.)
- 11 Зажимная полумуфта (4 шт.)
- 12 Гайка М6 (4 шт.)
- 13 Датчик

2. Продвиньте датчик (13) под конвейерной лентой сбоку сквозь измерительную раму и вставьте его в обе зажимные полумуфты (11).

Отцентрируйте измерительную ширину датчика под конвейерной лентой. Учитывайте, что между датчиком и лентой должно оставаться достаточное расстояние, в том числе при загруженной ленте.

3. Установите обе оставшиеся полумуфты (11) над уже имеющимися полумуфтами (11), согласно рисунку.
4. Положить накладку (10) на верхнюю полумуфту (11), согласно рисунку.

5. Вставьте винты (8), каждый винт с одной клиновидной стопорной шайбой (9), сквозь зажимные полумуфты (11).
6. На каждый винт (8) снизу наденьте еще одну клиновидную стопорную шайбу (9) и навинтите гайку (12).
7. Выровняйте зажимные полумуфты (11) и равномерно затяните гайки (12) с моментом 8 Нм (5.9 lb ft).
8. Проверьте, правильно ли закреплен датчик (13).

Монтаж держателя источника

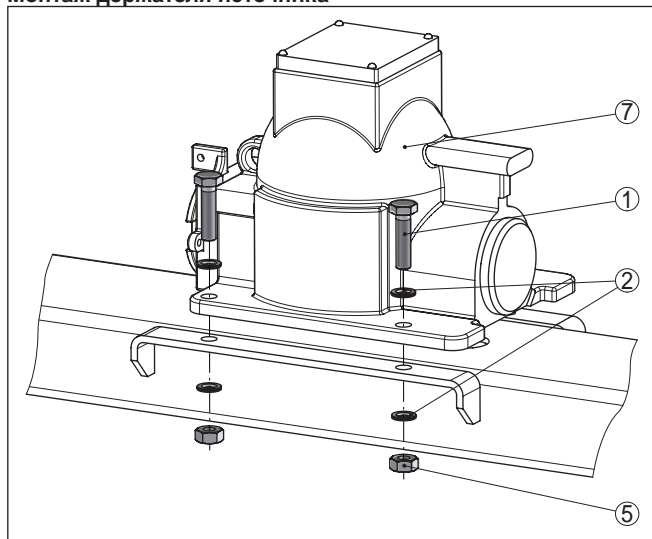


Рис. 9: Монтаж защитного держателя источника на измерительной раме

- 1 Винт M10 x 40 (4 шт.)
- 2 Клиновидная стопорная шайба M10 Nordlock (8 шт.)
- 5 Гайка M10 (4 шт.)
- 7 Защитный держатель источника (SHLD-1)

1. Защитный держатель источника (7) в закрытом и запортом состоянии установить сверху на измерительную раму.
Держатель источника очень тяжелый, поэтому поднимайте его с помощью подходящего подъемного механизма. Для этого у держателя источника имеется рым-болт для крюка.
2. Выровняйте держатель источника (7) от отверстий.
При этом следите, чтобы держатель источника сидел на поперечине рамы в правильном направлении.
3. Вставьте винты (1), каждый с одной клиновидной стопорной шайбой (2), сквозь фланец держателя источника (7).
4. На каждый винт (1) снизу наденьте еще одну клиновидную стопорную шайбу (2) и навинтите гайку (5).
5. Выровняйте держатель источника (7) равномерно затяните гайки (5) с моментом 45 Нм (33.2 lb ft).

Монтаж измерительной рамы выполнен.

Закрепление измерительной рамы растяжками

Большие измерительные рамы могут раскачиваться при сильных вибрациях или порывах ветра.

Поэтому при ширине конвейерной ленты от 1600 мм (63 in), закрепите измерительную раму растяжками из стальных тросов.

Для этого по бокам опорной стойки измерительной рамы предусмотрены две планки.

Определите точки крепления на конвейерной ленте в зависимости от местных условий.

Предусмотрите натяжные винты (1) для каждого троса, используемого для растяжки измерительной рамы.

Следите, чтобы измерительная рама после растяжки стояла вертикально.

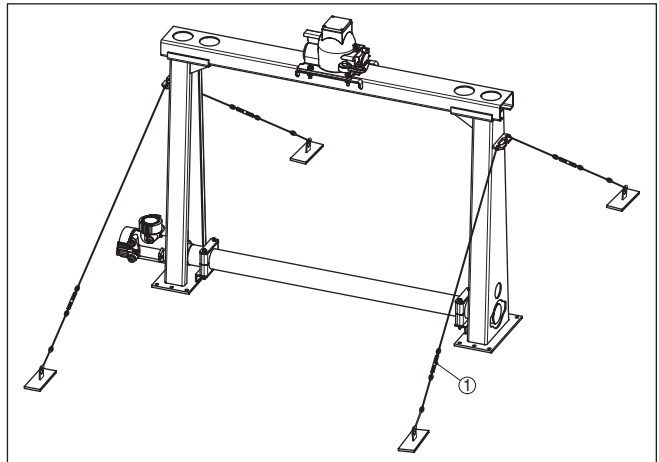


Рис. 10: Крепление измерительной рамы растяжками

1 Натяжной винт

Защита от нагрева

Если максимальная окружающая температура на датчике превышена, то должны быть приняты меры для защиты устройства от перегрева.

Для этого можно применить соответствующую изоляцию от нагрева или смонтировать устройство на удалении от источника нагрева.

Эти меры должны быть учтены еще во время проектирования. Если такие меры принимаются позднее, то чтобы не ухудшить точность на данном месте измерения, их необходимо обсудить с нашими специалистами.

Если эти меры недостаточны для соблюдения максимальной температуры окружающей среды, для WEIGHTRAC 31 предлагается водяное охлаждение.

Водяное охлаждение также должно быть учтено при расчете места измерения. В отношении прокладки водяного охлаждения посоветуйтесь с нашими специалистами.

5 Подключение к источнику питания

5.1 Подготовка к подключению

Указания по безопасности

Основные указания по безопасности:

- Подключать только при отсутствии напряжения.
- Если возможны перенапряжения, установить защиту от перенапряжений

Питание

Питание осуществляется через соединитель сегментов DP/PA. Диапазон напряжения питания различается в зависимости от исполнения прибора. Данные по питанию см. в гл. "Технические данные".

Соединительный кабель

Подключение выполняется с помощью экранированного кабеля в соответствии со спецификацией Profibus. Подача питания и передача цифрового сигнала осуществляются по одному и тому же двухпроводному соединительному кабелю.

Использовать кабель круглого сечения. Внешний диаметр кабеля 5 ... 9 мм (0.2 ... 0.35 in) обеспечивает эффект уплотнения кабельного ввода. При применении кабеля другого сечения или диаметра необходимо заменить уплотнение кабельного ввода или использовать подходящий кабельный ввод.

Подключение осуществляется в соответствии со спецификацией Profibus. В частности, нужно предусмотреть соответствующие оконечные нагрузки шины.

Подробную информацию о спецификации кабеля, монтаже и топологии см. в Руководстве "*Profibus PA - User and Installation Guideline*" на сайте www.profibus.com.

Кабельный ввод

Все неиспользуемые отверстия под кабельные вводы должны быть закрыты подходящими заглушками. Тонкие пенопластовые шайбы в отверстиях под кабельные вводы служат только для защиты от пыли во время транспортировки.

Кабельный ввод ½ NPT

У устройств с корпусом с самоуплотняющимися резьбами NPT при поставке с завода кабельные вводы обычно могут быть не установлены. Поэтому для защиты при транспортировке отверстия под кабельные вводы закрыты красными защитными колпачками.

Перед пуском в эксплуатацию эти защитные колпачки должны быть заменены сертифицированными кабельными вводами или соответствующими заглушками. Неиспользуемые кабельные вводы не представляют достаточной защиты от влаги и должны быть заменены заглушками.

Соответствующие кабельные вводы и заглушки прилагаются к устройству.

Экранирование кабеля и заземление

Следует учитывать, что экранирование кабеля и заземление выполняются в соответствии со спецификацией промышленной

шины. При вероятности электромагнитных помех, лежащих выше контрольных значений EN 61326-1 для промышленных зон, мы рекомендуем соединить кабельный экран с обеих сторон с потенциалом земли.

В системах с выравниванием потенциалов кабельный экран на источнике питания, в соединительной коробке и на датчике нужно соединить непосредственно с потенциалом "земли". Для этого в датчике экран должен быть подключен прямо к внутренней клемме заземления. Внешняя клемма заземления на корпусе должна быть низкоомно соединена с выравниванием потенциалов.

В системах без выравнивания потенциалов с кабельным экраном с обеих сторон, кабельный экран на источнике питания и на датчике подключите непосредственно к потенциалу "земли". В соединительной коробке и Т-распределителе экран короткого кабеля, идущего к датчику, не должен быть связан ни с потенциалом "земли", ни с другим экраном. Кабельные экраны к источнику питания и к следующему распределителю должны быть связаны между собой и через керамический конденсатор (напр., 1 нФ, 1500 В) соединены с потенциалом "земли". Тем самым подавляются низкочастотные уравнительные токи, но сохраняется защитный эффект против высокочастотных помех.

Техника подключения

Подключение питания и выхода сигнала осуществляется через подпружиненные контакты в корпусе.

Подключение к модулю индикации и настройки и интерфейсному адаптеру осуществляется через контактные штырьки в корпусе.

Порядок подключения

Выполнить следующее:

Здесь описан порядок подключения устройств без взрывозащиты.

1. Отвинтить большую крышку корпуса.
2. Ослабить гайку кабельного ввода.
3. Удалить приibl. 10 см обкладки кабеля, концы проводов зачистить приibl. на 1 см.
4. Вставить кабель в датчик через кабельный ввод.

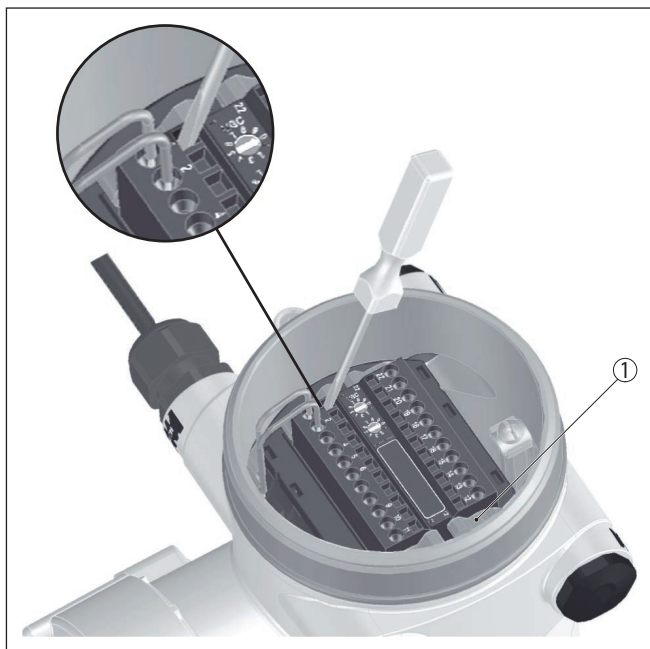


Рис. 11: Подключение: шаги 4 и 5

1 Фиксация клеммных блоков

5. Маленькую отвертку плотно вставить в прямоугольное стопорное отверстие соответствующей соединительной клеммы.
6. Провода вставить в круглые отверстия клемм в соответствии со схемой подключения.

i Информация:

Жесткие провода и гибкие провода с наконечниками могут прямо вставляться в отверстия клемм. В случае гибких проводов без наконечника, открыть отверстие клеммы, плотно вставив маленькую отвертку в прямоугольное стопорное отверстие. При удалении отвертки отверстие клеммы снова закрывается.

7. Слегка потянув за провода, проверить надежность их закрепления в контактах

Чтобы снова отсоединить кабель, плотно вставить маленькую отвертку в прямоугольное стопорное отверстие в соответствии с рисунком.

8. Экран подключить к внутренней клемме заземления, а внешнюю клемму заземления соединить с выравниванием потенциалов.
9. Туго затянуть гайку кабельного ввода. Уплотнительное кольцо должно полностью облегать кабель.
10. Завинтить крышку корпуса.

Электрическое подключение выполнено.



Информация:

Клеммные блоки съемные. Чтобы снять клеммный блок с электроники, нужно маленькой отверткой освободить оба боковых стопорных рычажка клеммного блока. При освобождении стопора клеммный блок автоматически выталкивается. Если клеммный блок вставить назад, он должен защелкнуться.

5.2 Подключение - Определение массового расхода

Устройства без взрывозащиты и устройства с не искробезопасным токовым выходом

Отсек электроники и подключения (устройства без взрывозащиты и устройства с не искробезопасным токовым выходом)

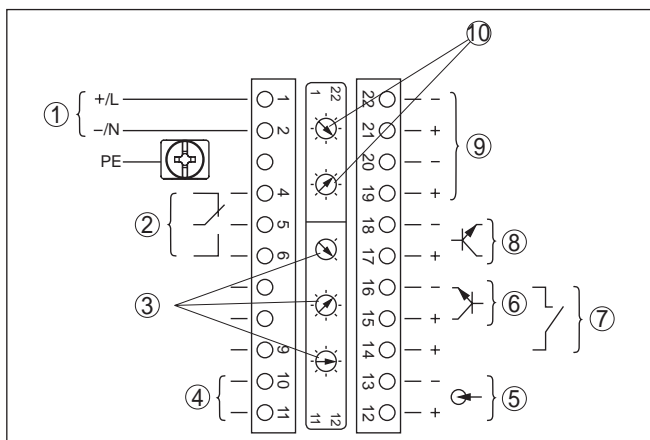


Рис. 12: Отсек электроники и подключения у устройств без взрывозащиты и устройств с не искробезопасным токовым выходом

- 1 Питание
- 2 Релейный выход
- 3 Установка шинного адреса для Profibus PA
- 4 Соединение Profibus PA
- 5 Вход сигнала 4 ... 20 mA (активный датчик)
- 6 Переключающий вход для NPN-транзистора
- 7 Переключающий вход "сухой контакт"
- 8 Транзисторный выход
- 9 Интерфейс для связи между датчиками (MGC)
- 10 Установка шинного адреса для связи между датчиками (MGC)¹⁾

¹⁾ MGC = Multi Gauge Communication (многодатчиковая связь)

Отсек настройки и подключения (устройства без взрывозащиты и устройства с не искробезопасным токовым выходом)

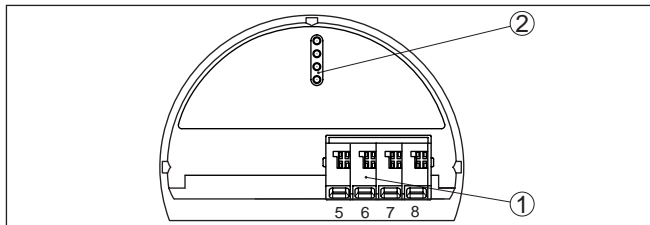


Рис. 13: Отсек настройки и подключения у устройств без взрывозащиты и устройств с не искробезопасным токовым выходом

- 1 Клеммы для подключения выносного устройства индикации и настройки
- 2 Штырьковые контакты для модуля индикации и настройки или интерфейсного адаптера

Устройства с искробезопасным токовым выходом



Подробную информацию о взрывозащищенных исполнениях (Ex-ia, Ex-d) см. в специальных Указаниях по безопасности, которые входят в комплект поставки каждого устройства во взрывозащищенном исполнении.

Отсек электроники и подключения (устройства с искробезопасным токовым выходом)

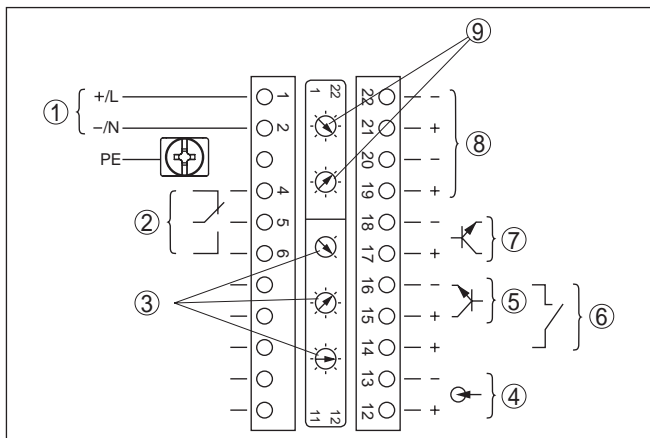


Рис. 14: Отсек электроники и подключения (Ex d) у устройств с искробезопасным токовым выходом

- 1 Питание
- 2 Релейный выход
- 3 Установка шинного адреса для Profibus PA
- 4 Вход сигнала 4 ... 20 mA (активный датчик)
- 5 Переключающий вход для NPN-транзистора
- 6 Переключающий вход "сухой контакт"
- 7 Транзисторный выход
- 8 Интерфейс для связи между датчиками (MGC)
- 9 Установка шинного адреса для связи между датчиками (MGC)²⁾

²⁾ MGC = Multi Gauge Communication (многодатчиковая связь)

Отсек настройки и подключения (устройства с искробезопасным токовым выходом)

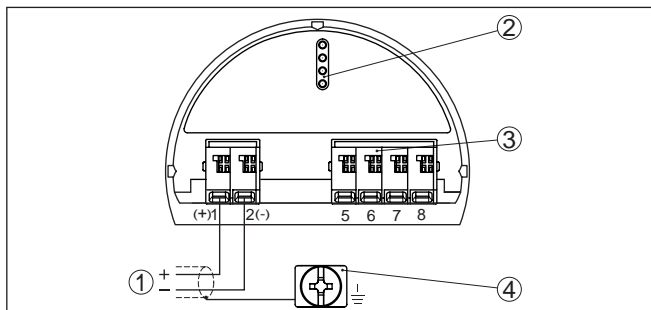


Рис. 15: Отсек настройки и подключения (Ex ia) у устройств с искробезопасным токовым выходом

- 1 Соединительные клеммы для Profibus PA
- 2 Штырьковые контакты для модуля индикации и настройки или интерфейсного адаптера
- 3 Клеммы для подключения выносного устройства индикации и настройки
- 4 Клемма заземления

Отсек электроники и подключения - суммирование

5.3 Подключение - Суммирование

Для измерения на широких конвейерных лентах можно применять каскадную установку датчиков. Измерительные диапазоны датчиков при этом должны перекрываться.

Под каскадной установкой понимается соединение двух или нескольких датчиков, которые вместе покрывают более длинный измерительный участок.

При этом один датчик работает как ведущее устройство (мастер), а все другие датчики работают как ведомые устройства.

Скорости счета всех устройств суммируются в ведущем устройстве и преобразуются в общий сигнал.

Ведущее устройство должно быть установлено на "Определение массового расхода". Для этого в меню "Начальная установка/Применение" выберите функцию "Определение массового расхода".

Установка адреса (MGC) на ведущем устройстве должна быть "0 - 0".

Ведомые устройства должны быть определены как "Ведомое устройство (Slave)". Для этого в меню "Начальная установка/Применение" выбрать функцию "Ведомое устройство суммирования".

Установка адресов (MGC) на ведомых устройствах может быть любая. Только для ведущего устройства должен быть зарезервирован адрес "0 - 0".

Устройства подключаются в соответствии со следующей схемой подключения:

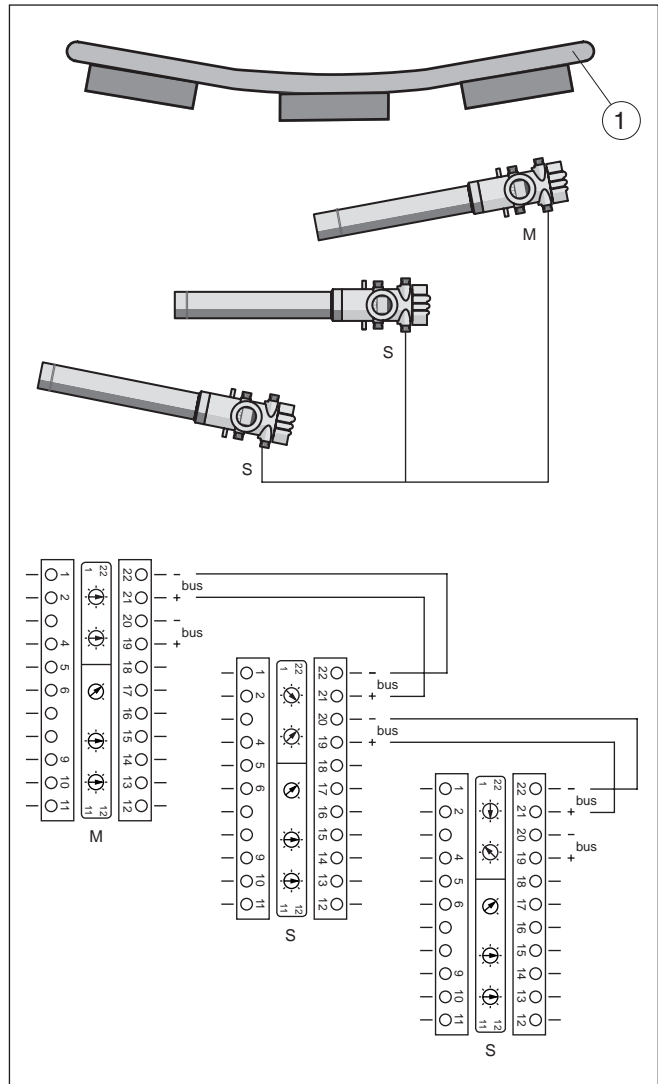


Рис. 16: Отсек электроники и подключения при каскадной установке нескольких устройств

- 1 Ленточный конвейер
- M Ведущее устройство
- S Ведомое устройство



Информация:

В качестве альтернативы, подключение может быть выполнено, например, звездообразно. При этом следует учитывать полярность.

Выбор обеих пар клемм любой.

5.4 Подключение - Тахометр

Для определения массового расхода обязательно требуется скорость конвейерной ленты, цепного или шнекового транспортера.

Для этого есть три различных возможности:

- Ввод постоянной скорости
- Принятие значения скорости из системы управления, например из контроллера
- Подключение тахометра (аналогового или цифрового)

Постоянная скорость ленты

При вводе постоянной скорости ленты, колебания скорости не будут учитываться. Это может привести к ошибкам измерения. Рекомендуется использовать фактическое значение из системы управления или от дополнительного тахометра.

См. "*Параметрирование-Определение массового расхода*".

Если было введено постоянное значение скорости, рекомендуется использование сигнала остановки ленты.

Тогда в случае остановки ленты, измерение также будет прервано на время этой остановки. Если сигнал остановки ленты не используется, WEIGHTRAC 31 будет продолжать суммировать подаваемое количество.

Реализовать сигнал остановки ленты можно посредством переключающего реле или сигнала из системы управления (контроллера).

Подключить переключающее реле к клеммам 14 и 16.

Подключить цифровой выходной сигнал (разомкнутый коллектор) из системы управления (ПЛК) к клеммам 14 и 15.

Скорость ленты (ПЛК), тахометр (аналоговый)

Скорость ленты - ПЛК

Показанный диод должен иметь запирающее напряжение > 50 В, тип диода любой.

Если выход ПЛК - "разомкнутый коллектор", диод не требуется.

Тахометр - аналоговый

Подключить аналоговый тахометр в соответствии со следующим рисунком.

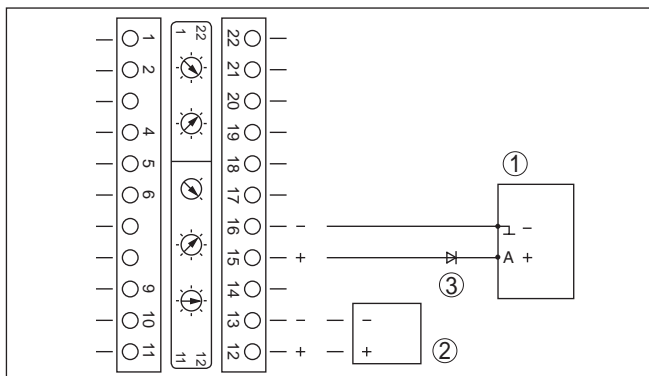


Рис. 17: Скорость ленты - система управления (ПЛК) или тахометр (аналоговый)

A Выход

1 Система управления (ПЛК)

2 Тахометр (аналоговый)

3 Диод (блокирующее напряжение > 50 В)³⁾

³⁾ Не требуется, если выход - "разомкнутый коллектор"

Тахометр (цифровой)

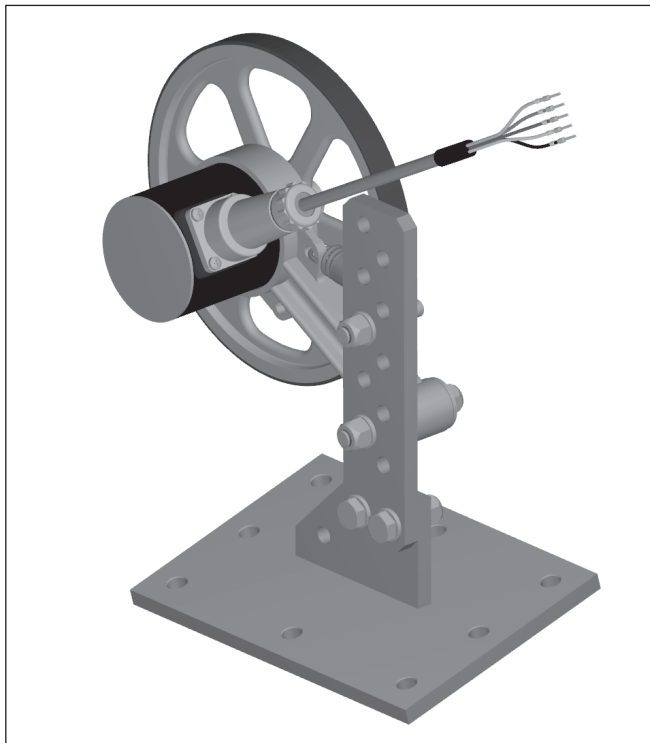


Рис. 18: Цифровой тахометр (TACHO.A1A4M)

Цифровой тахометр питается от WEIGHTRAC 31. При применении цифрового тахометра, разрешается питание WEIGHTRAC 31 только с max. 24 В.

Если тахометр заказан с кабелем, цвета кабеля следующие.

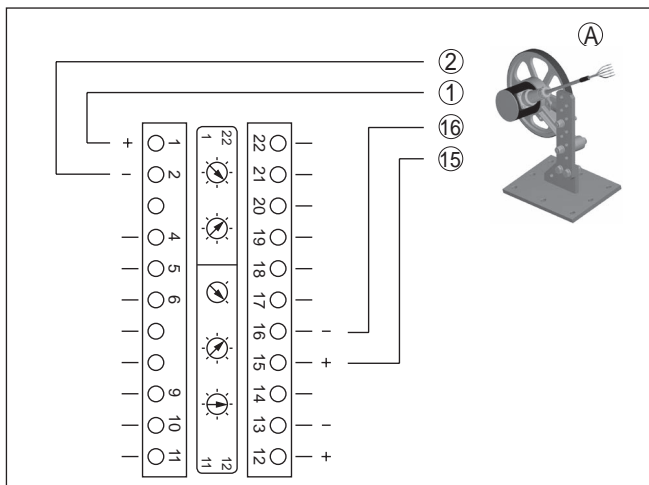


Рис. 19: Скорость ленты - система управления (ПЛК) или тахометр (аналоговый)

A Тахометр (цифровой)

1 Питание - цвет кабеля коричневый

2 Питание - цвет кабеля белый

15 Цифровой вход - цвет кабеля зеленый

16 Цифровой вход - цвет кабеля желтый

5.5 Установка адреса устройства

Адрес устройства

Каждому устройству Profibus-PA должен быть присвоен адрес. Допустимые адреса лежат в диапазоне от 0 до 126. Каждый адрес может быть присвоен только один раз в одной сети Profibus-PA. Датчик опознается системой управления только при правильной установке адреса.

В состоянии при поставке с завода установлен адрес 126, который может использоваться для функциональной проверки и для подключения к имеющейся сети Profibus-PA. Затем адрес должен быть изменен, чтобы можно было подключать дальнейшие устройства.

Для установки адреса используются следующие средства:

- Переключатели установки адреса в отсеке электроники устройства (аппаратная установка адреса)
- Модуль индикации и настройки (программная установка адреса)
- PACTware/DTM (программная установка адреса)

Аппаратная адресация

Аппаратная адресация действует, если на устройстве посредством переключателей выбора адреса установлен адрес меньше 126. В этом случае программная адресация не действует, действительным является установленный аппаратный адрес.

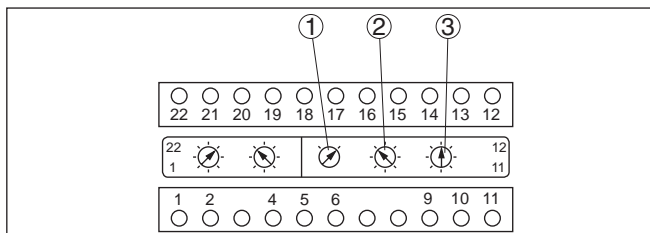


Рис. 20: Переключатели выбора адреса

- 1 Адреса меньше 100 (набор 0), адреса больше 100 (набор 1)
- 2 Десятичный разряд адреса (набор от 0 до 9)
- 3 Целая часть адреса (набор от 0 до 9)

Программная адресация

Программная адресация действует, если на устройстве посредством переключателей адреса установлен адрес 126 или больше.

Процедура присвоения адреса описана в руководстве по эксплуатации "Модуль индикации и настройки".

6 Настройка с помощью модуля индикации и настройки

6.1 Установка модуля индикации и настройки

Установка/снятие модуля индикации и настройки

Модуль индикации и настройки можно установить на датчике и снять с него в любой момент. Для этого не нужно отключать питание.

Выполнить следующее:

1. Отвинтить малую крышку корпуса.
2. Установить модуль индикации и настройки в желаемое положение на электронике (возможны четыре положения со сдвигом на 90°).
3. Установить модуль индикации и настройки на электронике и слегка повернуть вправо до щелчка.
4. Туго завинтить крышку корпуса со смотровым окошком.

Для демонтажа выполнить описанные выше действия в обратном порядке.

Питание модуля индикации и настройки осуществляется от датчика.

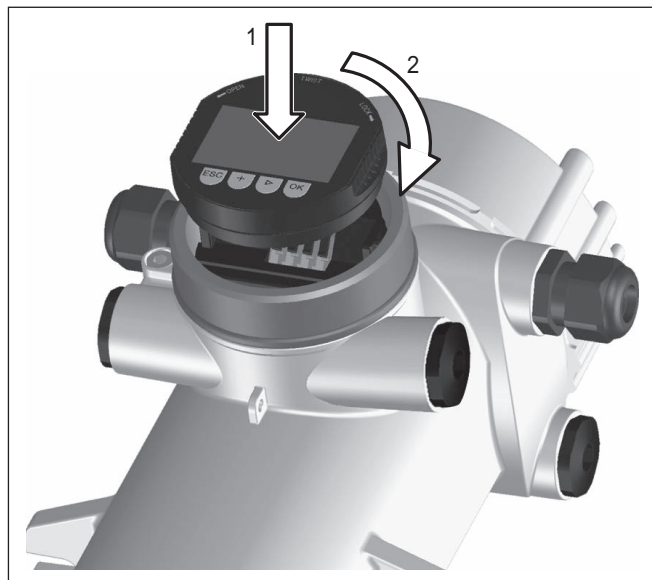


Рис. 21: Установка модуля индикации и настройки



Примечание:

При использовании установленного в устройстве модуля индикации и настройки для местной индикации требуется более высокая крышка корпуса с прозрачным окошком.

6.2 Система настройки

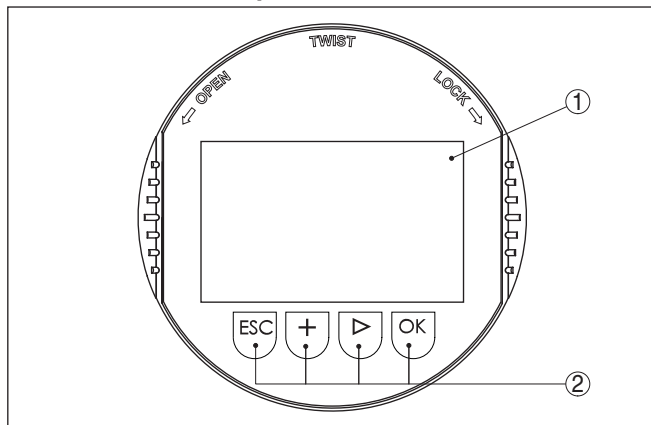


Рис. 22: Элементы индикации и настройки

- 1 ЖК-дисплей
- 2 Клавиши настройки

Функции клавиш

- Клавиша **[OK]**:
 - переход к просмотру меню
 - подтверждение выбора меню
 - редактирование параметра
 - сохранение значения
- Клавиша **[-]**:
 - изменение представления измеренного значения
 - перемещение по списку
 - выбор позиции для редактирования
- Клавиша **[+]**:
 - изменение значения параметра
- Клавиша **[ESC]**:
 - отмена ввода
 - возврат в меню уровнем выше

Система настройки

Прибор настраивается с помощью четырех клавиш и меню на дисплее модуля индикации и настройки. Функции клавиш показаны на рисунке выше. Через 60 минут после последнего нажатия любой клавиши автоматически происходит возврат к индикации измеренных значений. Введенные значения, не подтвержденные нажатием **[OK]**, будут потеряны.

6.3 Модуль индикации и настройки - индикация системных параметров

Пуск устройства



Примечание:

При начальной установке и после сброса устройство запускается с сообщением об ошибке (F025 - Недействительная таблица линеаризации). Это совершенно нормально, так как

у датчика пока нет опорных точек для правильной работы. Для квитирования этого сообщения нажмите клавишу "OK". Выполните установку датчика через PACTware.

С помощью модуля индикации и настройки можно только считывать параметры WEIGHTRAC 31. Настройка устройства выполняется с ПО PACTware.

Порядок параметрирования описан в следующей главе.

Начальная установка

Начальная установка/ Применение

В этом меню показано установленное применение.



Дисплей

Дисплей - Язык

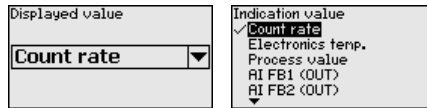
В данном меню можно изменить язык дисплея.

Данный параметр описан в Руководстве по эксплуатации "Модуль индикации и настройки".

Дисплей - Индицируемое значение

В данном меню можно изменить индикацию значения на дисплее.

Можно выбрать, какое значение должно индицироваться на дисплее, например: текущая скорость счета, температура электроники или значение процесса.



Диагностика

Диагностика - Статус устройства

В этом меню можно проверить статус устройства. При нормальной работе датчика будет показан статус "OK". В случае неисправности здесь выводится соответствующий код неисправности.

Данный параметр описан в Руководстве по эксплуатации "Модуль индикации и настройки".

Диагностика - Пиковые значения

Функция пиковых значений фиксирует максимальные и минимальные измеренные значения во время работы.

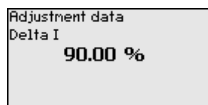
Данный параметр описан в Руководстве по эксплуатации "Модуль индикации и настройки".

Диагностика - Данные установки

Здесь можно запросить значение установки датчика. Это процентное значение разности точек установки Min. и Max. (Delta I). Данное значение является показателем надежности и воспроизводимости измерения.

Чем больше обе точки установки удалены друг от друга, тем больше значение разности (Delta I) и тем надежнее измерение. Значение Delta I менее 10 % является критическим для надежности измерения.

Чтобы увеличить значение Delta I, нужно увеличить интервал между точками установки Min. и Max.



Диагностика - Моделирование

Данное меню позволяет моделировать измеренные значения через токовый выход, с помощью чего проверяется канал передачи сигнала, например через подключенное устройство индикации или входную карту системы управления.

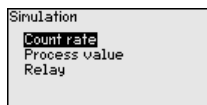
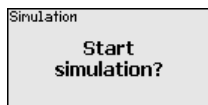


Примечание:

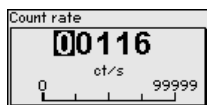
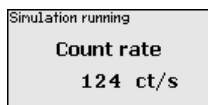
Для выполнения моделирования с модулем индикации и настройки переключатель моделирования на блоке электроники должен быть включен (положение переключателя 1).

Этот поворотный переключатель размещен на блоке электроники в отсеке электроники и подключения (отсек с большей крышкой)

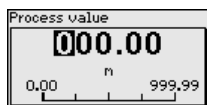
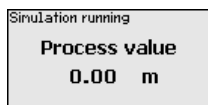
Могут моделироваться различные значения:



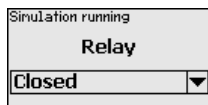
Скорость счета датчика



Значение процесса



Переключающая функция реле



Информация:

Через 10 минут после последнего нажатия клавиш моделирование остановится автоматически. Остановить моделирование можно также переключателем на блоке электроники.

Инфо**Инфо**

В этом меню имеются следующие пункты:

- Имя устройства - показывает имя устройства и серийный номер
- Исполнение устройства - показывает версию аппаратного и программного обеспечения устройства
- Дата калибровки - показывает дату заводской калибровки и дату последнего изменения
- Profibus Ident Number - показывает идентификационный номер Profibus
- Особенности устройства - показывает особенности исполнения устройства

Данные параметры описаны в Руководстве по эксплуатации "*Модуль индикации и настройки*".

6.4 Сохранение данных параметрирования

Для сервисных целей рекомендуется записать данные установки, например, в этом руководстве по эксплуатации, а также сохранить их в архиве.

При наличии модуля индикации и настройки, данные установок устройства можно считывать из датчика и сохранять их в модуле (см. Руководство по эксплуатации "*Модуль индикации и настройки*", меню "*Копировать данные датчика*"). Данные долговременно сохраняются в модуле, в том числе при отсутствии питания датчика.

В модуле индикации и настройки сохраняются следующие данные и установки:

- Все данные меню "*Начальная установка*" и "*Дисплей*"
- В меню "*Доп. настройки*" данные пунктов "*Единицы датчика, единицы температуры и линеаризация*"
- Значения созданной пользователем кривой линеаризации

Функцию копирования данных можно также использовать для переноса установок одного устройства на другое устройство того же типа. В случае замены датчика, модуль индикации и настройки с сохраненными в нем данными устанавливается на новом датчике и данные записываются в новый датчик из модуля также через пункт меню "*Копировать данные датчика*".

7 Начальная установка с помощью PACTware

7.1 Подключение ПК

Через интерфейсный адаптер прямо к датчину

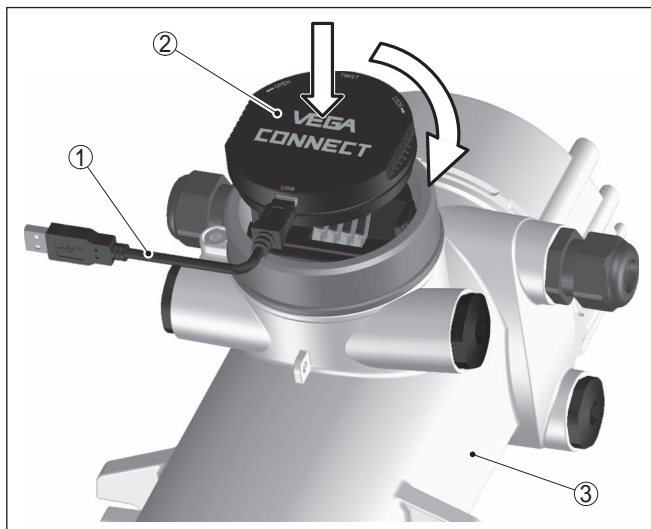


Рис. 23: Подключение ПК через интерфейсный адаптер прямо к датчику

- 1 Кабель USB к ПК
- 2 Интерфейсный адаптер VEGACONNECT 4
- 3 "Датчик"



Информация:

Интерфейсный адаптер VEGACONNECT 3 не может быть подключен к этому датчику.

7.2 Параметрирование с помощью PACTware

Параметрирование датчика может выполняться с помощью персонального компьютера с программным обеспечением для настройки PACTware с интегрированными в него драйверами устройства (DTM) по стандарту FDT. В состав Коллекции DTM вместе со всеми имеющимися DTM включается текущая версия PACTware. Драйверы DTM могут интегрироваться и в другие программные оболочки, соответствующие стандарту FDT.



Примечание:

Для обеспечения поддержки всех функций устройства необходимо использовать последнюю версию Коллекции DTM (DTM-Collection 06/2012 или выше). Однако следует учитывать, что не все описанные функции могут быть доступны в случае старой версии программного обеспечения самого устройства. Новую версию программного обеспечения устройства можно загрузить с нашей домашней страницы в Интернете. Описание

процедуры обновления ПО устройства также доступно через Интернет.

Параметрирование с помощью "*Коллекции DTM/PACTware*" описано в соответствующем руководстве, которое поставляется вместе с Коллекцией DTM, а также может быть загружено с нашей домашней страницы. Подробную информацию см. в онлайн-овой справке PACTware и DTM.

Стандартная версия/ Полная версия

Все DTM устройств поставляются в двух версиях: бесплатной стандартной и платной полной версии. В стандартной версии имеются все функции для полной начальной установки, помощник создания проектов, функции сохранения/печати проектов, функции импорта/экспорта.

Полная версия имеет расширенные возможности печати проектов и функцию сохранения измеренных значений и эхо-кривых. В полную версию также включена программа расчета резервуара и мультивьюер для индикации и анализа сохраненных измеренных значений и эхо-кривых.

Стандартную версию можно загрузить с www.vega.com/downloads и "*Software*". Полную версию можно получить на CD через наше представительство в вашем регионе.

7.3 Параметрирование - Определение массового расхода

Посредством параметрирования устройство настраивается на условия применения.

Пуск устройства



Примечание:

При начальной установке и после сброса устройство запускается с сообщением об ошибке (F025 - Недействительная таблица линеаризации). Это совершенно нормально, так как у датчика пока нет опорных точек для правильной работы. Для квитирования этого сообщения нажмите клавишу "OK".

Выполните начальную установку устройства в приведенной ниже последовательности.

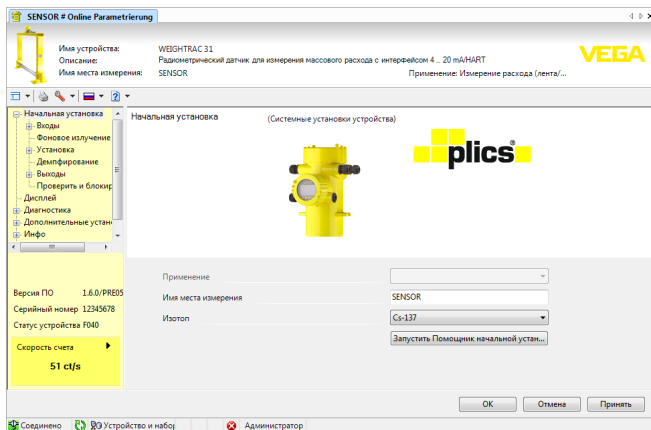
Предварительные установки

Проверьте выбор языка ПО. Изменить язык можно через меню "Дополнительно/Опции".

В этом меню датчику или месту измерения можно задать однозначное имя.

Экран пуска

После запуска PACTware можно выбрать либо выполнение расширенной настройки с DTM (Device Type Manager), либо работу с помощником начальной установки.



Изотоп

В этом меню для WEIGHTRAC 31 можно сначала задать изотоп, заложенный в защитный держатель источника.

Проверьте, какой изотоп заложен в держатель источника. Изотоп указан на типовом шильдике защитного держателя источника.

Выбор изотопа оптимально настраивает чувствительность датчика на применяемый изотоп, с учетом нормального уменьшения активности источника вследствие радиоактивного распада.

Данная настройка нужна WEIGHTRAC 31 для автоматической компенсации распада, что позволяет измерять без ошибок в течение полного срока эксплуатации источника гамма-излучения, при этом ежегодная перекалибровка не требуется.

Помощник начальной установки

Начальная установка

Пуск Помощника начальной установки осуществляется нажатием соответствующей кнопки.

Выполните последовательно шаги Помощника начальной установки.

Выбор применения (Шаг 1)

Данный пункт меню дает возможность настроить датчик на желаемое применение. Можно выбрать следующие применения: "Массовый расход (лента/шнек)" или "Ведомое устройство суммирования массового расхода".

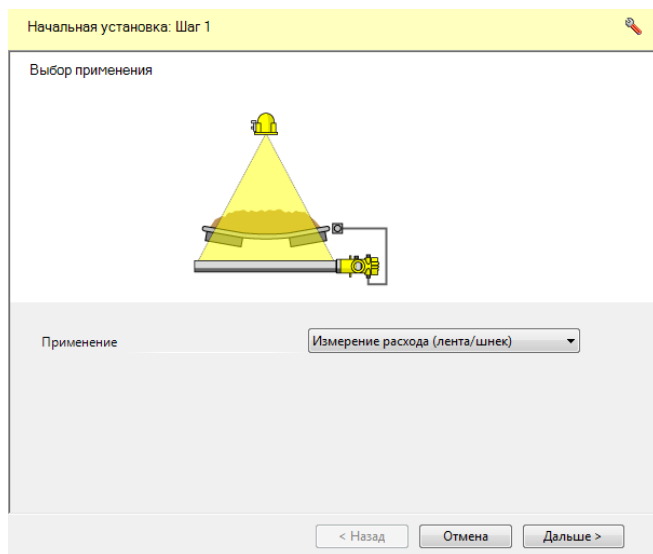


Рис. 25: Выбор применения

Массовый расход (лента/шнек)

Применение "Массовый расход (лента/шнек)" - это определение массового расхода сыпучих продуктов на конвейерной ленте или шнековом транспортере.

Ведомое устройство суммирования массового расхода

Применение "Ведомое устройство суммирования массового расхода" - это определение массового расхода сыпучих продуктов, например на широкой конвейерной ленте, посредством нескольких датчиков, при котором данное устройство работает как ведомое.

Если выбрана эта функция, через поле выбора можно активировать ведомые выходы. Если активировано это поле, функционирует токовый выход WEIGHTRAC 31.

Если активирован этот выход, устройство продолжает функционировать как ведомое устройство, но выход 4 ... 20 mA может дополнительно использоваться как отдельное устройство. Когда этот выход активен, устройство имеет полную функциональность.



Информация:

Если устройство должно использоваться как ведущее устройство суммирования массового расхода, то нужно для него выбрать применение "Массовый расход (лента/шнек)".

Выбор входов (Шаг 2)

В этом окне можно задать установки для входов WEIGHTRAC 31.

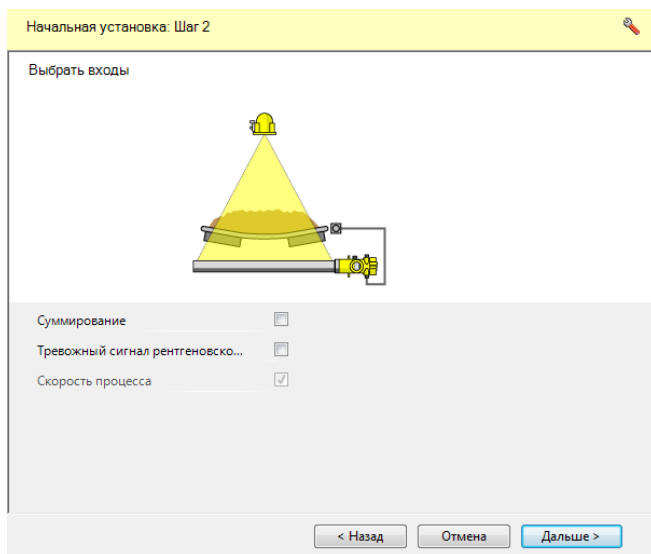


Рис. 26: Выбор входов

Суммирование

При применении нескольких устройств, например на широкой конвейерной ленте, активируйте функцию "Суммирование".

В этом случае устройство работает как ведущее устройство каскадной группы.

Сигнал рентгеновского излучения

Излучение от внешних источников излучения может привести к искажению результатов измерения.

Внешними источниками излучения могут быть, например, находящаяся поблизости установка дефектоскопии сварных швов или другое радиометрическое устройство.

При этом применяется дополнительный датчик (датчик сигнала рентгеновского излучения) для обнаружения постороннего излучения.

Сигнал рентгеновского излучения выдается, только пока присутствует повышенное постороннее излучение. После чего сигнал рентгеновского излучения автоматически сбрасывается.

В этом меню можно задать состояние датчика при появлении внешних источников излучения. Также можно выбрать порог переключения при появлении рентгеновского излучения.

Можно выбрать, что будет выдавать датчик при постороннем излучении: модулированный ток (сглаживание) или установленный ток неисправности.

При модулированном токе (сглаживании), удерживается последнее действительное токовое значение и токовый выход

модулирует прямоугольное напряжение ± 1 мА около этого значения.



Информация:

Если активирован сигнал рентгеновского излучения, следующим шагом нужно ввести тип и данные подключенного датчика сигнала рентгеновского излучения.

Скорость процесса

Скорость конвейерной ленты важна для результата измерения.

В типичном случае эта функция выбирается, чтобы можно было использовать вход для внешнего тахометра или значения скорости из системы управления.

Скорость процесса (Шаг 3)

В этом окне можно выполнить установки для скорости конвейерной ленты или шнекового транспортера.

Начальная установка: Шаг 3

Скорость процесса

4 ... 20 мА

Вход	Аналоговый вход (4 ... 20 мА)
Пересчет min. (мА)	4,000 мА
Пересчет max. (мА)	20,000 мА
Единицы скорости ленты/шнека	m/s
Скорость ленты/шнека min.	0,000 m/s
Скорость ленты/шнека max.	0,000 m/s

< Назад Отмена Дальше >

Рис. 27: Выбор скорости процесса

Вход

Если на конвейерной ленте тахометра нет и возможности принимать актуальную скорость ленты из системы управления тоже нет, то следует деактивировать вход скорости процесса, выбрав "Нет сигнала остановки ленты/шнека". В этом случае нужно ввести постоянную скорость конвейерной ленты.

Скорость конвейерной ленты может передаваться через "Аналоговый вход (4 ... 20 мА)" или через "Цифровой вход (частотный вход)". Тахометры преимущественно рассчитаны на цифровой вход.

Здесь также можно обработать только один "Сигнал остановки ленты". В этом случае должна быть введена постоянная скорость ленты.

Пересчет min./max.

Если был выбран один из выходов для скорости процесса, то для этого выхода здесь можно задать значения Min. и Max. (в mA для аналогового выхода и в Hz для цифрового выхода).

Единицы скорости ленты/шнека

Здесь можно выбрать единицы скорости конвейерной ленты (например: m/s, ft/min и т.д.)

Скорость ленты/шнека min./max.

Здесь можно ввести минимальную и максимальную скорость конвейерной ленты.

Проверка входов (Шаг 4)

В этом окне будет запрошена проверка входов устройства.

Принять применение (Шаг 5)

В этом окне можно принять выполненные прежде изменения. Данные будут записаны в устройство.

Начальная установка - Фоновое излучение (Шаг 6)

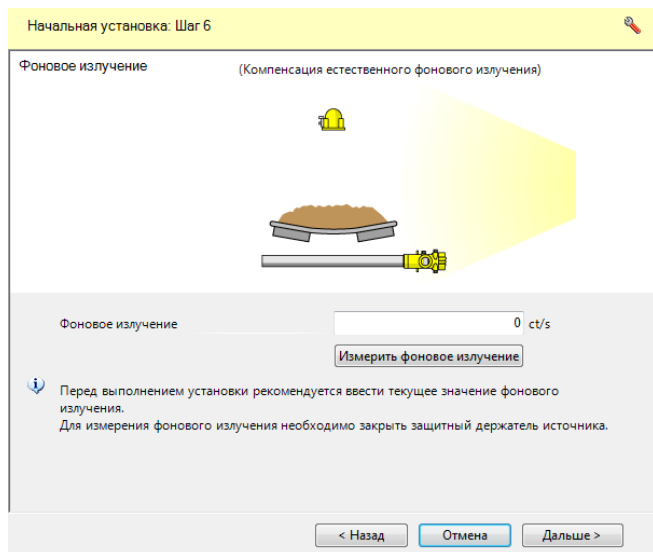


Рис. 28: Компенсация фонового излучения

Естественное излучение Земли влияет на точность измерения. Посредством данной функции можно компенсировать естественное фоновое излучение.

Для этого WEIGHTRAC 31 измеряет имеющееся вблизи естественное фоновое излучение и устанавливает скорость счета на нуль.

В дальнейшем скорость счета из-за фонового излучения будет вычитаться из общей скорости счета, т.е. индицироваться будет только та часть скорости счета, которая определяется излучением от источника.



Осторожно!

Для выполнения этой настройки защитный держатель источника должен быть закрыт и датчик должен уже пять минут работать.



Примечание:

Если дальше будет использоваться уже имеющийся держатель источника, то рекомендуется измерить фоновое излучение без смонтированного держателя источника. Для измерения фонового излучения, держатель с источником Cs-137 должен быть удален от датчика не менее чем на 3 м, а держатель с источником Co-60 - не менее чем на 5 м.

Этим будет обеспечено, что измеренная скорость счета действительно происходит от применяемого источника излучения.

Начальная установка - Установка (Шаг 7)

Начальная установка: Шаг 7

Установка (Установка места измерения)

Единица значения процесса

Макс. значение процесса

Мин. значение процесса

Установки для значения процесса действуют также как установки по умолчанию для такого же выхода.

< Назад Отмена Дальше >

Рис. 29: Установка

В этом меню выполняется установка диапазона измерения (значений процесса Min. и Max.) для данного датчика.

Эти установки влияют на значение процесса и тем самым на цифровой выход датчика.

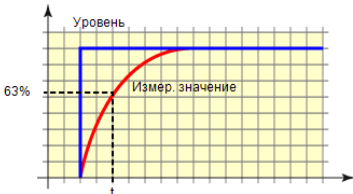
В окне меню "Мак. значение процесса" ввести максимальный уровень ("Полно") в "t/h".

В окне меню "Мин. значение процесса" ввести минимальный уровень ("Пусто") в "t/h".

**Начальная установка -
Демпфирование (Шаг 8)**

Начальная установка: Шаг 8

Демпфирование (Определение скорости счета)



Выбор фильтра:

Время интеграции (t): s

< Назад Отмена Дальше >

Рис. 30: Установка демпфирования

В этом пункте меню, при выборе фильтра "Вручную", можно задать демпфирование для подавления колебаний индикации измеренных значений вследствие волнения поверхности заполняющего продукта. Время интеграции может быть установлено в пределах от 1 до 1200 секунд. Однако следует учитывать, что при задании времени интеграции увеличивается также время реакции измерения и устройство реагирует на быстрые изменения измеренного значения с еще большей задержкой. Как правило, для успокоения колебаний дисплея достаточно приibl. 60 секунд.

При выборе опции "Автоматически", устройство рассчитывает демпфирование, соответствующее выполненной установке устройства и изменениям измеренного значения.

Автоматическое демпфирование подходит, прежде всего, для применений, где быстрые изменения уровня чередуются с медленными изменениями уровня.

Начальная установка - Реле (Шаг 9)

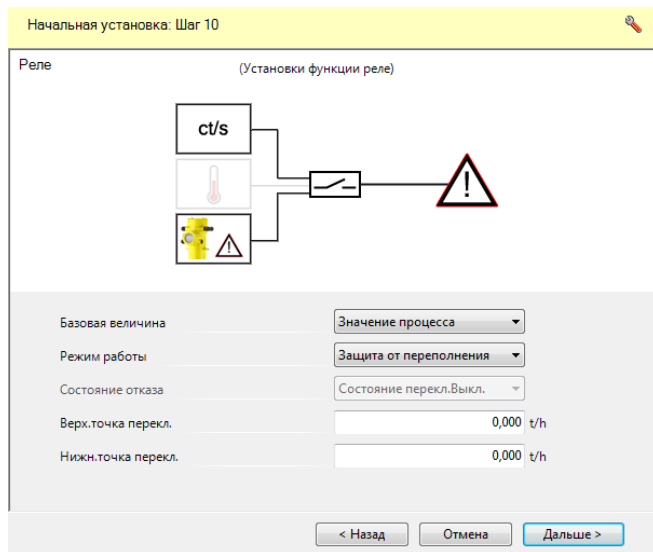


Рис. 31: Релейный выход

В этом пункте меню можно активировать релейный выход и задать его функцию и точки переключения.

Если в соответствии с установкой должно выдаваться значение процесса, то можно выбрать между защитой от переполнения и защитой от сухого хода.

Релейный выход датчика реагирует соответствующим образом.

Если в качестве базовой величины выбрано "нет", то релейный выход будет работать как реле сигнала неисправности.

- Нет - Реле работает как реле сигнала неисправности
- Температура электроники
- Значение процесса

"Нет" базовой величины означает, что релейный выход работает как реле сигнала неисправности.



Осторожно!

Независимо от выбранной базовой величины, при неисправности реле обесточивается.

**Начальная установка -
Счетчик суммы (Шаг 10)**

Начальная установка: Шаг 11

Счетчик суммы

000203

Активировать счетчик суммы

Ед. измерения - счетчик суммы

Счетчик суммы kg

Отсечка при малом расходе %

< Назад Отмена Дальше >

Рис. 32: Настройка счетчика суммы

Посредством этой функции можно активировать счетчик суммы. Счетчик суммы по умолчанию деактивирован.

Можно задать, при каком количестве материала через цифровой выход (NPN-транзистор) должен выдаваться счетный импульс.

Отсечка при малом расходе определяет, от какой степени заполнения в процентах счетчик суммы активен.

Этим исключается суммирование при загрязнении или небольших налипаниях на пустой конвейерной ленте.

Завершить

При завершении настройка с помощником начальной установки закрывается, и программа снова возвращается в обычную программную среду DTM.

**Информация:**

После успешного выполнения настройки с помощником начальной установки, необходимо в DTM выполнить еще две дополнительные установки.

Установка - Определение нулевой скорости счета (DTM)

Установка

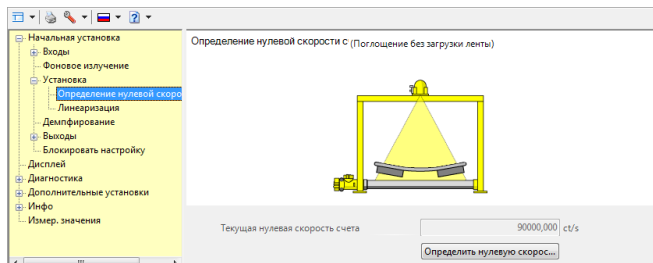


Рис. 33: Определение нулевой скорости счета (измерение тары)

Для повышения точности измерения, необходимо определить нулевую скорость счета при пустой конвейерной ленте. При определении нулевой скорости счета на конвейерной ленте не должно быть никакого транспортируемого материала, и на нее не должны падать никакие остатки. В противном случае, процедуру определения нулевой скорости счета следует повторить.

Для выравнивания неравномерностей конвейерной ленты, ей нужно дать пройти несколько полных циклов движения. Чем больше циклов пройдет лента при определении нулевой скорости, тем точнее будет определена нулевая скорость счета.



Рекомендация:

Для проверки определения нулевой скорости счета (тарирования), можно после выполнения установки провести тестовое измерение в течение 5-10 минут при пустой ленте. Если при этом измерении транспортируемое количество не суммируется или суммируется пренебрежимо малое количество, то определение нулевой скорости счета выполнено правильно.

1. Запустить порожнюю конвейерную ленту и дать ей двигаться без загрузки
Совет: Пометьте конвейерную ленту цветной клейкой лентой
2. Защитный держатель источника установить на "ВКЛ"
3. Нажать кнопку "Определить нулевую скорость счета"
4. Дать конвейерной ленте пройти от двух до трех полных цикла движения
5. Завершить определение нулевой скорости счета
6. Остановить конвейерную ленту

Полученное значение нулевой скорости счета будет принято в датчик



Примечание:

При сильном изнашивании ленты, определение нулевой скорости счета нужно периодически повторять, чтобы поддерживать постоянную точность измерения.

Если произведена замена ленты, нужно снова выполнить определение нулевой скорости счета.

Установка - Линеаризация (DTM)

В этом меню выполняется дальнейшая установка датчика.

При линеаризации устанавливается соответствие между скоростью счета и общим весом транспортируемого материала.

Поэтому важно правильно определить вес транспортируемого материала. В этом случае нужно использовать точные, а также калиброванные, весы.

Также нужно следить, чтобы материал на ленте или транспорте не рассыпался и чтобы не попал посторонний материал. Если измерение производится с грузовым автомобилем, нужно обеспечить сопоставимые условия измерения (взвешивание всегда с водителем или всегда без водителя, использование одинакового автомобиля или уравнивание разностей, автомобиль без налипших остатков материала в кузове и т.д.).

Также нужно следить, чтобы плотность материала при выполнении линеаризации соответствовала материалу, который будет потом измеряться.

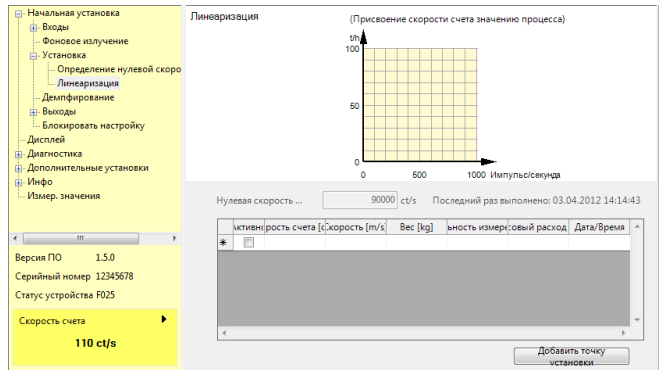


Рис. 34: Добавление точек установки

При данном принципе измерения линейной зависимости между скоростью счета и уровнем заполнения нет. Поэтому в каждом случае необходимо выполнять дальнейшую установку (или линеаризацию).

Для получения как можно более точных результатов измерения, следует выполнить установку с различными количествами загрузки (значениями расхода) конвейерной ленты. Чем больше различаются загрузки, тем точнее линеаризация.

Как взвешивать общее количество транспортируемого материала, зависит от возможностей на месте измерения.

Можно собрать общее количество транспортируемого материала в грузовик и определить вес весами для грузовых автомобилей. Наоборот, можно взвесить количество материала до измерения и приготовить для линеаризации. Еще одна возможность - направить транспортируемый материал в емкость, которая стоит на тензодатчиках.

Линеаризацию можно выполнить двумя различными способами:

- Динамически - с движущейся конвейерной лентой

- Статически - со стоящей конвейерной лентой

Динамическая линеаризация

При динамической линеаризации моделируется действительная работа ленты с известным количеством материала. Для динамической линеаризации требуется не менее 20 % максимального значения процесса. Если диапазон измерения, например, 0 ... 200 т, то для линеаризации нужно приготовить не менее 40 т материала.

Как и при определении нулевой скорости счета, так и при линеаризации, результат тем точнее, чем дольше продолжается линеаризация и чем различнее загрузки. Поэтому часто линеаризации выполняются с максимальным транспортируемым количеством, в нашем примере - это 200 т.



Рекомендация:

При линеаризации многие технические или обусловленные процессом факторы могут привести к ошибочному измерению. Поэтому для линеаризации нужно приготовить достаточное количество материала, чтобы, при необходимости, можно было повторить измерение.

- Имеется известное количество материала, которое непрерывно загружается на конвейерную ленту.
 - Конвейерная лента загружена максимально (100 %).
1. Непрерывно загружайте конвейерную ленту известным количеством материала.
Измерьте количество материала конвейерными весами или взвесьте материал на весах для грузовиков.
Следите, чтобы используемый материал соответствовал материалу, который будет потом измеряться.
 2. Запустите конвейерную ленту.
 3. Нажмите "*Начать измерение*", как только первый материал пройдет мимо места измерения.
 4. Проход должен длиться несколько минут.
 5. Нажмите "*Остановить измерение*", как только последний материал пройдет мимо места измерения.
 6. Измеренная скорость счета выражается в числе повторений импульсов в секунду (ct/s) и характеризует текущее измеренное количество радиоактивного излучения, попадающего на датчик.
 7. Введите соответствующее количество материала (например: kg, t, lb). В данном случае, это общее количество материала, которое прошло в течение измерения.
Тем самым задается соответствие между текущей скоростью счета и количеством материала.
 8. Нажмите "*Завершить*".
Примите пару значений кнопкой "*Принять*".

Выполните такую линеаризацию с несколькими различными нагрузками, рекомендуется от двух до трех загрузок.

Измерение будет надежнее, если при линеаризации были введены несколько точек линеаризации с разными уровнями загрузки.

Статическая линеаризация

При статической линеаризации моделируется типичная нагрузка конвейерной ленты с известным количеством материала на определенной длине ленты.

Точки установки вводятся в kg/m.



Рекомендация:

Чтобы загрузить материал на ленту равномерно и без потерь, рекомендуется использовать сборную деревянную раму.

- Имеется известное количество материала, которое лежит в типичном виде и с типичной высотой загрузки на коротком участке конвейерной ленты.
- Известна дальнейшая непрерывная скорость ленты или ее можно измерить.
- Конвейерная лента загружена полностью (100 %).
- Можно медленно вручную двигать конвейерную ленту.

Если нет возможности медленно вручную двигать конвейерную ленту, а материал легкий, то можно положить материал на длинный кусок пленки и медленно двигать ее через измерительную раму. Если весом пленки нельзя пренебречь, то вес пленки нужно позже причислить к весу.

При этом следите, чтобы ни в коем случае не зайти в контрольную зону измерительной установки. Для этого отрежьте пленку достаточной длины.

1. Убедитесь, что защитный держатель источника закрыт и заблокирован (состояние: ВКЛ).
2. Равномерно загрузите конвейерную ленту известным количеством материала, например 60 кг на длину 1 м.
Следите, чтобы используемый материал по виду и высоте загрузки соответствовал материалу, который будет потом измеряться.
3. Передвиньте отрезок материала в измерительную раму WEIGHTRAC 31.
4. Включите защитный держатель источника (ВКЛ).
5. Нажать "*Начать измерение*".
6. Медленно передвиньте ленту вручную или медленно передвиньте материал на пленке. Этот процесс должен длиться от 5 до 10 минут.
7. Нажать "*Остановить измерение*".
8. Измеренная скорость счета выражается в числе повторений импульсов в секунду (ct/s) и характеризует текущее измеренное количество радиоактивного излучения, попадающего на датчик.

9. Введите соответствующее количество материала (например: kg, t, lb). В данном случае, это общее количество материала, которое лежало на ленте в течение измерения.
Введите длину куска ленты (например 1 m).
Тем самым задается соответствие между текущей скоростью счета и количеством материала (например 60 kg/m).
10. Нажмите "*Завершить*".
Примите пару значений кнопкой "*Принять*".
11. Повторить процесс с более большим количеством материала (например 120 kg), пока не будет достигнута максимальная высота загрузки конвейерной ленты.

Дополнительные настройки в PACTware

В PACTware можно выбрать дополнительные опции.
Подробное описание функций см. в онлайн-справке PACTware.

Доп. настройки - Сброс

Сбрасываются значения всех установок за исключением следующих: PIN, язык и режим HART.

Имеются следующие функции сброса:

Базовые установки: Восстановление установок параметров на момент поставки с завода, включая установки по спецификации заказа. Память измеренных значений при этом стирается.

Заводские установки: Сброс установок параметров, включая специальные параметры, до значений по умолчанию для данного устройства. Память измеренных значений и установки по спецификации заказа при этом стираются.

Пиковые значения Сброс установок параметров меню "*Начальная установка*" до значений по умолчанию для данного устройства. Установки по спецификации заказа сохраняются, однако в текущие параметры не принимаются. Память измеренных значений и память событий сохраняются.

В следующей таблице приведены значения по умолчанию, действующие для применения "*Массовый расход*". Сначала должно быть выбрано применение.

Доступность и назначение пунктов меню зависит от исполнения устройства:

Начальная установка

Пункт меню	Значение по умолчанию	Измененное значение
Адрес датчика	126	
Имя места измерения	Датчик	
Изотоп	Cs-137	
Применение	Массовый расход	
Единицы скорости ленты/шнека	m/s	

Пункт меню	Значение по умолчанию	Измененное значение
Скорость	1 m/s	
Фоновое излучение	0 ct/s	
Единицы значения процесса	t/h	
Установка max.	Max. значение процесса: 999 t/h	
Установка min.	Min. значение процесса: 0 t/h	
Текущая нулевая скорость счета	90000	
Линеаризация	-	
AI FB 1 Tag Descriptor	-	
AI FB 1 Channel	Значение процесса	
AI FB 1 Пересчет	0 t/h = 0 % 100 t/h = 100 %	
AI FB 1 Lin. Type	Линейная	
AI FB 1 Out Scale Unit	%	
AI FB 1 Out Scale Decimal Point	#.##	
AI FB 1 Демпфирование	0 s	
AI FB 1 Тревожные сигналы	Hi Hi Limit = 3,4E+38 % Hi Limit = 3,4E+38 % Lo Limit = -3,4E+38 % Lo Lo Limit = -3,4E+38 % Гистерезис = 0,5 %	
AI FB 1 Fail Safe Mode	Last Valid Out Value	
AI FB 1 Fail Safe Value	0 %	
AI FB 1 Target Mode	Auto	
Демпфирование	60 s	
Базовая величина реле	Нет	
Счетчик суммы	Деактивировано	
Блокировать настройку	Разблокировано	

Дисплей

Пункт меню	Значение по умолчанию	Измененное значение
Язык	Выбранный язык	
Индицируемое значение	Скорость счета	

Пункт меню	Значение по умолчанию	Измененное значение
Единицы температуры	°C	

Доп. настройки - AI FB 2

Пункт меню	Значение по умолчанию	Измененное значение
AI FB 2 Tag Descriptor	-	
AI FB 2 Channel	Температура электроники	
AI FB 2 Пересчет	0 °C = 0 °C 100 °C = 100 °C	
AI FB 2 Lin. Type	Линейная	
AI FB 2 Out Scale Unit	°C	
AI FB 2 Out Scale Decimal Point	#.##	
AI FB 2 Демпфирование	0 s	
AI FB 2 Тревожные сигналы	Hi Hi Limit = 3,4E+38 °C Hi Limit = 3,4E+38 °C Lo Limit = -3,4E+38 °C Lo Lo Limit = -3,4E+38 °C Гистерезис = 0,5 °C	
AI FB 2 Fail Safe Mode	Last Valid Out Value	
AI FB 2 Fail Safe Value	0 °C	
AI FB 2 Target Mode	Auto	

Доп. настройки - AI FB 3

Пункт меню	Значение по умолчанию	Измененное значение
AI FB 3 Tag Descriptor	-	
AI FB 3 Channel	Скорость счета	
AI FB 3 Пересчет	0 ct/s = 0 ct/s 100 ct/s = 100 ct/s	
AI FB 3 Lin. Type	Линейная	
AI FB 3 Out Scale Unit	ct/s	
AI FB 3 Out Scale Decimal Point	#.##	
AI FB 3 Демпфирование	0 s	

Пункт меню	Значение по умолчанию	Измененное значение
AI FB 3 Тревожные сигналы	Hi Hi Limit = 3,4E+38 ct/s Hi Limit = 3,4E+38 ct/s Lo Limit = -3,4E+38 ct/s Lo Lo Limit = -3,4E+38 ct/s Гистерезис = 0,5 ct/s	
AI FB 3 Fail Safe Mode	Last Valid Out Value	
AI FB 3 Fail Safe Value	0 ct/s	
AI FB 3 Target Mode	Auto	
Profibus Ident Number Selector	Profile-compatible (1 AI FB)	

7.4 Сохранение данных параметрирования

Рекомендуется задокументировать и сохранить данные параметрирования через PACTware для дальнейшего использования и сервисных целей.

8 Диагностика и сервис

8.1 Обслуживание

При использовании по назначению и нормальной эксплуатации обслуживание не требуется.

Должна проводиться периодическая проверка соответствующего держателя источника, дальнейшую информацию см. в руководстве по эксплуатации защитного держателя источника.

8.2 Сообщения о статусе

Устройство имеет функцию самоконтроля и диагностики по NE 107 и VDI/VDE 2650. Подробные сообщения об ошибках, соответствующие приведенным в следующей таблице сообщениям о статусе, отображаются в меню "Диагностика" на модуле индикации и настройки, а также в PACTware/DTM.

Сообщения о статусе

Сообщения о статусе подразделяются по следующим категориям:

- Отказ
- Функциональный контроль
- Вне спецификации
- Требуется обслуживание

и обозначаются соответствующими пиктограммами:

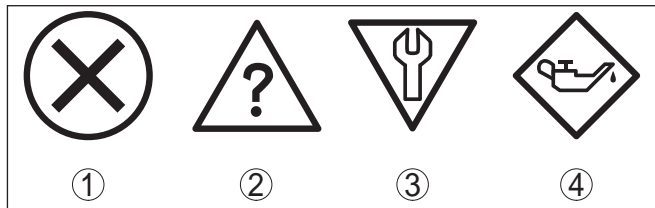


Рис. 35: Пиктограммы сообщений о статусе

- 1 Отказ (Failure) - красный
- 2 Вне спецификации (Out of specification) - желтый
- 3 Функциональный контроль (Function check) - оранжевый
- 4 Требуется обслуживание (Maintenance) - синий

Отказ (Failure): Обнаружено нарушение функции, устройство выдает сообщение о неисправности.

Это сообщение о статусе всегда активно, деактивирование пользователем невозможно.

Функциональный контроль (Function check): На устройстве выполняется какая-либо функция, измеренное значение временно недействительное (например во время моделирования).

Данное сообщение о статусе по умолчанию неактивно. Пользователь может активировать его через PACTware/DTM или EDD.

Вне спецификации (Out of specification): Измеренное значение ненадежное, так как превышена спецификация устройства (например температура электроники).

Данное сообщение о статусе по умолчанию неактивно. Пользователь может активировать его через PACTware/DTM или EDD.

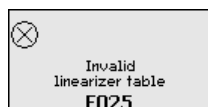
Требуется обслуживание (Maintenance): Функция устройства ограничена из-за внешних воздействий. Есть влияние на измеренное значение, но измеренное значение действительное. Для предупреждения отказа в ближайшее время (например из-за налипаний), необходимо запланировать обслуживание.

Данное сообщение о статусе по умолчанию неактивно. Пользователь может активировать его через PACTware/DTM или EDD.

Failure

В следующей таблице даны коды ошибок и текстовые сообщения о статусе "Failure", а также возможные причины и меры по их устранению.

Пример сообщения об ошибке



Код Текстовое сообщение	Причина	Устранение
F008 Ошибка многодатчиковой связи	<ul style="list-style-type: none"> - Дополнительные датчики не подключены - Влияния ЭМС - Нет других датчиков 	<ul style="list-style-type: none"> - Проверить кабельное соединение между датчиками - Правильно подключить датчики и подготовить их к работе
F013 Датчик выдает ошибку	<ul style="list-style-type: none"> - Ошибка на токовом входе - Недостовверное измеренное значение - Подключенные устройства без функции 	<ul style="list-style-type: none"> - Проверить токовый вход - Проверить подключенные устройства (ведомые устройства)
F016 Обращенные значения установки	<ul style="list-style-type: none"> - Обращенные значения установок Min.и Max. 	<ul style="list-style-type: none"> - Скорректировать данные установки
F017 Диапазон установки слишком малый	<ul style="list-style-type: none"> - Значения установок Min. и Max. лежат слишком близко друг к другу 	<ul style="list-style-type: none"> - Скорректировать данные установки

Код Текстовое сообщение	Причина	Устранение
F025 Недействительная таблица линеаризации	<ul style="list-style-type: none"> – Пустая таблица линеаризации – Неверное значение в таблице линеаризации 	<ul style="list-style-type: none"> – Создать таблицу линеаризации – Исправить таблицу линеаризации
F030 Значение процесса вне пределов	– Значения процесса лежат не в пределах установленного диапазона измерения	– Повторить установку
F034 Аппаратная ошибка EPROM	– Электроника неисправна	<ul style="list-style-type: none"> – Выполнить перезапуск устройства – Заменить электронику
F035 Ошибка данных EPROM	– Ошибка во внутренней связи устройства	<ul style="list-style-type: none"> – Выполнить сброс – Заменить электронику
F036 Ошибочная программная память	– Ошибка при обновлении ПО	<ul style="list-style-type: none"> – Повторить обновление ПО – Заменить электронику
F037 Аппаратная ошибка RAM	– Ошибка в RAM	<ul style="list-style-type: none"> – Выполнить перезапуск устройства – Заменить электронику
F038 Ведомое устройство выдает неисправность	<ul style="list-style-type: none"> – Нарушена соединительная линия к ведомому устройству – Устройство не определено как ведомое устройство 	<ul style="list-style-type: none"> – Проверить соединительную линию к ведомому устройству – Определить устройство как ведомое устройство
F040 Аппаратная ошибка	– Дефект датчика.	<ul style="list-style-type: none"> – Выполнить перезапуск устройства – Заменить электронику
F041 Ошибка фотозлектронного умножителя	– Ошибка в регистрации измеренного значения	<ul style="list-style-type: none"> – Выполнить перезапуск устройства – Заменить электронику
F052 Ошибочная конфигурация	– Недействительное параметрирование	– Выполнить сброс
F053 Данные установки входа неверные	– Установка входа неверная	– Исправить установку входа

Код Текстовое сообщение	Причина	Устранение
F066 Ошибочная установка	<ul style="list-style-type: none"> – Установка еще не выполнена – Ошибка при установке или при вводе таблицы линеаризации 	<ul style="list-style-type: none"> – Выполнить установку – Выполнить линеаризацию
F068 Скорость счета слишком высокая	<ul style="list-style-type: none"> – Ошибочные установки устройства 	<ul style="list-style-type: none"> – Выполнить сброс
F072 Превышен предел	<ul style="list-style-type: none"> – Ошибочные установки устройства 	<ul style="list-style-type: none"> – Выполнить сброс
F080 Системная ошибка	<ul style="list-style-type: none"> – Ошибка устройства 	<ul style="list-style-type: none"> – Выполнить перезапуск устройства – Обратиться в нашу сервисную службу
F086 Ошибка связи	<ul style="list-style-type: none"> – Ошибка шинной связи 	<ul style="list-style-type: none"> – Выполнить перезапуск устройства – Обратиться в нашу сервисную службу
F114 Ошибка часов реального времени	<ul style="list-style-type: none"> – Аккумулятор разряжен 	<ul style="list-style-type: none"> – Переустановить часы реального времени
F120 Ошибка времени фильтра	<ul style="list-style-type: none"> – Установка устройства ошибочная или отсутствует 	<ul style="list-style-type: none"> – Выполнить установку
F121 Ошибочный список абонентов многодатчиковой шины связи	<ul style="list-style-type: none"> – Ведомые устройства не найдены 	<ul style="list-style-type: none"> – Проверить ведомые устройства – Проверить список ведомых устройств в ведущем устройстве – Ведомое устройство с ошибочным адресом
F122 Двойные адреса на многодатчиковой шине связи	<ul style="list-style-type: none"> – Адрес устройства был присвоен многократно 	<ul style="list-style-type: none"> – Изменить адреса устройств
F123 Сигнал рентгеновского излучения	<ul style="list-style-type: none"> – Внешние устройства являются причиной излучения 	<ul style="list-style-type: none"> – Определить причины постороннего излучения – При кратковременном постороннем излучении: в течении этого времени переключать выходы контролировать вручную

Код Текстовое сообщение	Причина	Устранение
F124 Тревожный сигнал из-за повышенного излучения	– Доза облучения слишком высокая	– Определить причины повышенного излучения
F125 Слишком высокая тем- пература окружающей среды	– Температура окружаю- щей среды на корпусе вне пределов спецификации	– Устройство охладить или защитить изоляционным материалом от радиаци- онного тепла

Function check

В следующей таблице даны коды ошибок и текстовые сообщения о статусе "*Function check*", а также возможные причины и меры по их устранению.

Код Текстовое сообщение	Причина	Устранение
C029 Моделиро- вание	– Моделирование активно	– Завершить моделиро- вание – Подождать до автома- тического завершения через 60 минут

Out of specification

В следующей таблице даны коды ошибок и текстовые сообщения о статусе "*Out of specification*", а также возможные причины и меры по их устранению.

Код Текстовое сообщение	Причина	Устранение
S017 Точность вне пределов специфика- ции	– Точность вне пределов спецификации	– Скорректировать данные установки
S025 Плохая таблица ли- неаризации	– Плохая таблица линеа- ризации	– Выполнить линеаризацию
S038 Ведомое у- стройство вне специфи- кации	– Ведомое устройство вне спецификации	– Проверить ведомое устройство

Код Текстовое сообщение	Причина	Устранение
S125 Температура окружающей среды слиш- ком высокая/ слишком низ- кая	– Температура окружающей среды слишком высокая/ слишком низкая	– Устройство защитит изо- ляционным материалом от внешних температур

Maintenance

Устройство не имеет сообщений о статусе в разделе "Maintenance".

**Состояние при неис-
правностях**

8.3 Устранение неисправностей

Лицо, эксплуатирующее устройство, должно принять соответствующие меры для устранения возникших неисправностей.

**Порядок устранения
неисправностей**

Первые меры:

- Обработка сообщений об ошибках, например, на модуле индикации и настройки
- Проверка выходного сигнала
- Обработка ошибок измерения

Разнообразные диагностические функции можно использовать на ПК с ПО PACTware и соответствующим DTM. Во многих случаях таким путем можно установить и устранить причины неисправностей.

**Проверка выходного
сигнала (Определение
массового расхода)**

В следующей таблице приведены возможные ошибки выходного сигнала и меры по их устранению:

Ошибка	Причина	Устранение
Выходной сигнал нестабильный	Колебания за- грузки	Задать демпфирование через PACTware/DTM
	Была замене- на конвейерная лента	Выполнить определение нулевой скорости счета
Выходной сигнал отсутствует	Нарушение э- лектрического подключения	Проверить подключение соглас- но п. "Порядок подключения" и, при необходимости, исправить в соот- ветствии с п. "Схема подключения"
	Отсутствует пи- тание	Проверить целостность кабелей и, при необходимости, отремонти- ровать
	Слишком низкое напряжение пи- тания	Проверить и, при необходимости, отрегулировать

Прочие неисправности

В следующей таблице описаны возможные ошибки, которые не приводят к сообщению об ошибке:

Ошибка	Причина	Устранение
Устройство показывает загрузку конвейерной ленты, однако в действительности лента пуста.	Колебания загрузки	Выполнить определение нулевой скорости счета
Устройство суммирует количество материала, однако в действительности лента пуста.	Загрязнение, налипание на конвейерной ленте	Активировать отсечку при малом расходе
	Конвейерная лента была заменена - соединения ленты	Активировать отсечку при малом расходе
Неточные измененные значения	Переменная плотность продукта	Выполнить линейаризацию

Действия после устранения неисправностей

В зависимости от причины неисправности и принятых мер, настройки, описанные в гл. "Пуск в эксплуатацию", нужно выполнить снова либо проверить их достоверность и полноту.

24-часовая сервисная горячая линия

Если указанные меры не дают результата, в экстренных случаях звоните на сервисную горячую линию VEGA по тел. **+49 1805 858550**.

Горячая линия работает круглосуточно семь дней в неделю. Консультации по горячей линии даются на английском языке. Консультации бесплатные (без учета платы за телефонный звонок).

8.4 Замена блока электроники

Дефектный блок электроники может быть заменен самим пользователем.



Для Ex-применений могут применяться только устройства и блоки электроники с соответствующей маркировкой взрывозащиты.

Запасной блок электроники можно заказать через нашего регионального представителя. Блоки электроники соответствуют датчику и различаются по выходу сигнала и питанию.

В новый блок электроники необходимо загрузить заводские установки датчика. Такие данные могут быть загружены:

- на заводе
- на месте самим пользователем

В обоих случаях требуется ввести серийный номер датчика. Серийный номер обозначен на типовом шильдике устройства, внутри корпуса или в накладной на устройство.

При загрузке на месте сначала необходимо скачать через Интернет данные спецификации заказа датчика (см. Руководство по эксплуатации *Блок электроники*).

8.5 Обновление ПО

Для обновления ПО необходимо следующее:

- Датчик
- Питание
- Интерфейсный адаптер VEGACONNECT
- ПК с ПО PACTware
- Файл с актуальным ПО датчика

Актуальное ПО датчика и подробную информацию по процедуре обновления см. на www.vega.com/downloads и "*Software*".

Сведения об установке содержатся в файле загрузки.



Осторожно!

Разрешения на применение устройств могут быть связаны с определенными версиями ПО. При обновлении ПО убедитесь, что разрешение на применение остается действующим.

Подробную информацию см. на www.vega.com/downloads в разделе "*Approvals*".

8.6 Действия при необходимости ремонта

Описанный далее порядок действует только для датчика. При необходимости ремонта защитного держателя источника, соответствующие указания см. в руководстве по эксплуатации защитного держателя.

Ремонтный формуляр и подробную информацию по процедуре см. на www.vega.com/downloads и "*Formulare und Zertifikate*".

Заполнение такого формуляра позволит быстро и без дополнительных запросов произвести ремонт.

При необходимости ремонта сделать следующее:

- Распечатать и заполнить бланк для каждого прибора
- Прибор очистить и упаковать для транспортировки
- Заполненный формуляр и имеющиеся данные безопасности прикрепить снаружи на упаковку
- Адрес для обратной доставки можно узнать у нашего представителя в вашем регионе. Наши региональные представительства см. на нашей домашней странице www.vega.com.

9 Демонтаж

9.1 Порядок демонтажа

**Внимание!**

При наличии опасных рабочих условий (емкость или трубопровод под давлением, высокая температура, агрессивный или ядовитый продукт и т.п.), демонтаж следует выполнять с соблюдением соответствующих норм техники безопасности.

Выполнить действия, описанные в п. "Монтаж" и "Подключение к источнику питания", в обратном порядке.

9.2 Утилизация

Устройство состоит из перерабатываемых материалов. Конструкция прибора позволяет легко отделить блок электроники.

Утилизация в соответствии с установленными требованиями исключает негативные последствия для человека и окружающей среды и позволяет повторно использовать ценные материалы.

Материалы: см. п. "Технические данные"

При невозможности утилизировать устройство самостоятельно, обращайтесь к изготовителю.

Директива WEEE 2002/96/EG

Данное устройство не подлежит действию Директивы WEEE 2002/96/EG и соответствующих национальных законов.

Для утилизации устройство следует направлять прямо на специализированное предприятие, минуя коммунальные пункты сбора мусора, которые, в соответствии с Директивой WEEE, могут использоваться только для утилизации продуктов личного потребления.

10 Приложение

10.1 Технические данные

Общие данные

316L соответствует 1.4404 или 1.4435

Не контактирующие с продуктом материалы

- Трубка детектора 316L
- Сцинтилляционный материал PVT (поливинилтолуол)
- Алюминиевый корпус, литой под давлением Литой под давлением алюминий AlSi10Mg, порошковое покрытие на основе полиэстера
- Корпус из нержавеющей стали 316L
- Уплотнение между корпусом и крышкой корпуса NBR (корпус из нерж. стали, точное литье), силикон (корпус из алюминия)
- Смотровое окошко в крышке корпуса (вариант) Поликарбонат
- Клемма заземления 316L
- Измерительная рама (опция) Оцинкованная сталь, нержавеющая сталь
- Зажимная полумуфта (DIN 3015, ч. 1) PA (полиамид)

Присоединения

- Крепежные планки \varnothing 9 мм (0.35 in), расстояние между отверстиями 119 мм (4.69 in)

Вес

- Алюминиевый корпус, с электроникой 3,4 кг (7.5 lbs) + измерительная трубка
- Корпус из нержавеющей стали, с электроникой 8,36 кг (18.43 lbs) + измерительная трубка
- Измерительная трубка 7,1 кг/м (4.77 lbs/ft)
- Измерительная рама (опция) 29 ... 66 кг (64 ... 146 lbs)

Ширина конвейерной ленты (см. таблицу)

500 ... 1600 mm (19.7 ... 63 in)

Макс. момент затяжки крепежных винтов - крепежные накладки на корпусе датчика

50 Nm (36.88 lbf ft)

Макс. момент затяжки для кабельных вводов NPT и кабелепроводной трубки

- Корпус из алюминия или нержавеющей стали 50 Nm (36.88 lbf ft)

Входная величина

Измеряемая величина

Измеряемой величиной является интенсивность гамма-излучения изотопа. Если интенсивность излучения уменьшается вследствие возрастания количества загрузки конвейерной ленты, измеренное значение WEIGHTRAC 31 изменяется пропорционально количеству загрузки.

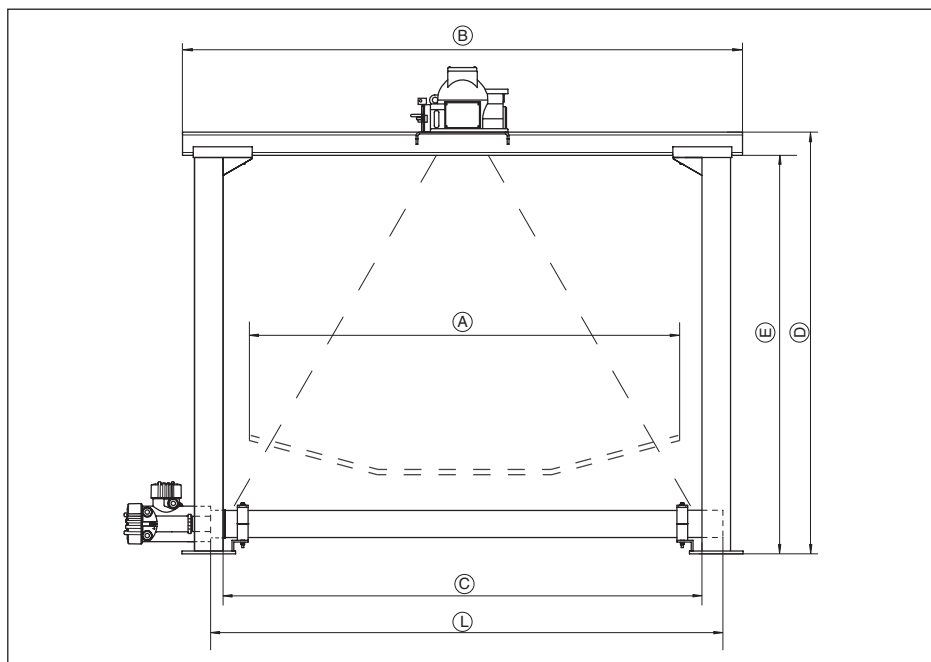


Рис. 36: Данные для входной величины

- A Максимальная ширина конвейерной ленты
 B Общая ширина - поперечина рамы
 C Ширина измерительной рамы в провете (внутренний размер)
 D Общая высота измерительной рамы
 E Высота измерительной рамы в провете (внутренний размер)
 L Длина детектора (длина устройства)

Габаритные размеры/измерительная рама (опция)

A	B	C	D	E	L
500 mm (19.68 in)	880 mm (34.65 in)	635 mm (25 in)	500 mm (19.68 in)	435 mm (17.13 in)	610 mm (24 in)
800 mm (31.5 in)	1175 mm (46.26 in)	948 mm (37.32 in)	770 mm (30.32 in)	705 mm (27.76 in)	1000 mm (39.37 in)
1000 mm (39.37 in)	1370 mm (53.94 in)	1143 mm (45 in)	1000 mm (39.37 in)	935 mm (36.81 in)	1219 mm (48 in)
1200 mm (47.24 in)	1570 mm (61.81 in)	1343 mm (52.87 in)	1180 mm (46.46 in)	1115 mm (43.9 in)	1500 mm (59.06 in)
1600 mm (63 in)	1960 mm (77.17 in)	1733 mm (68.23 in)	1550 mm (61.02 in)	1485 mm (58.46 in)	1829 mm (72 in)

Ширина измерения (L) 610 ... 1829 mm (24 ... 72 in)

Аналоговый вход

– Вид входа 4 ... 20 mA, пассивный

– Внутренняя нагрузка	250 Ω
Переключающий вход	
– Тип входа - открытый коллектор	10 mA
– Тип входа - релейный контакт	100 mA

Выходная величина - Измерение массового расхода

Выход

– Выходной сигнал	Цифровой выходной сигнал, формат по IEEE-754
– Адрес датчика	126 (заводская установка)

Демпфирование (63 % входной величины) 0 ... 999 с, устанавливаемое

Профиль Profibus-PA 3.02

Число FB с AI (функциональные блоки с аналоговым входом) 3

Значения по умолчанию

– 1. FB	PV
– 2. FB	Температура электроники
– 3. FB	Скорость счета

Значение тока 10 mA, ±0.5 mA

Релейный выход

Выход Релейный выход (SPDT), сухой контакт

Напряжение переключения

– Min.	10 mV
– Max.	253 V AC, 253 V DC

Ток переключения

– Min.	10 μA
– Max.	3 A AC, 1 A DC

Мощность переключения

– Min.	50 mW
– Max.	750 VA AC, 40 W DC

При включении индуктивных нагрузок или сильных токов золотое покрытие на поверхности контакта реле с течением времени изнашивается, в результате чего контакт становится непригодным для переключения слаботочных цепей.

Материал контактов (контакты реле) AgNi или AgSnO с покрытием Au

Транзисторный выход

Выход Беспотенциальный транзисторный выход, длительно стойкий к короткому замыканию

Ток нагрузки < 400 mA

Падение напряжения < 1 V

Напряжение переключения	< 55 V DC
Обратный ток	< 10 μ A

Точность измерения (по DIN EN 60770-1)

Эталонные условия процесса по DIN EN 61298-1

– Температура	+18 ... +30 °C (+64 ... +86 °F)
– Относительная влажность	45 ... 75 %
– Давление воздуха	860 ... 1060 mbar/86 ... 106 kPa (12.5 ... 15.4 psig)
Воспроизводимость	1 % конечного значения диапазона измерения
Погрешность измерения на сыпучих продуктах	Значения зависят от качества линеаризации
Погрешность измерения под влиянием ЭМС	≤ 1 %

Характеристики измерения и рабочие характеристики

Время реакции на скачок ⁴⁾	≤ 5 с (при демпфировании 1 с)
---------------------------------------	------------------------------------

Условия окружающей среды

Температура окружающей среды, хранения и транспортировки	-40 ... +60 °C (-40 ... +140 °F)
--	----------------------------------

Условия процесса

Для условий процесса следует учитывать данные на типовом шильдике датчика: действительно более низкое значение.

Давление процесса	без давления
Температура процесса (измеренная на трубке детектора)	-40 ... +60 °C (-40 ... +140 °F)
Стойкость к вибрации - датчик ⁵⁾	Механические колебания до 1 г в частотном диапазоне 5 ... 200 Hz
Стойкость к вибрации - встроен в раму	Механические колебания до 1 г в частотном диапазоне 5 ... 200 Hz

Электромеханические данные - Исполнение IP 66/IP 67

Кабельный ввод

– M20 x 1,5	2 x кабельный ввод M20 x 1,5 (кабель \varnothing 6 ... 12 мм), 4 x заглушки M20 x 1,5
	Прилагается: 1 x кабельный ввод M20 x 1,5
– ½ NPT	5 x колпачок (красный) ½ NPT
	Прилагается: 3 x кабельный ввод ½ NPT (кабель: \varnothing 6 ... 12 мм), 4 x заглушка ½ NPT

⁴⁾ Интервал времени после скачкообразного изменения измеряемого расстояния на макс. 0,5 м при применении на жидкостях, макс. 2 м при применении на сыпучих продуктах до момента, когда выходной сигнал в первый раз достигнет 90 % своей установившейся величины (IEC 61298-2).

⁵⁾ Проверено в соотв. с Директивами Немецкого ллойда, Характеристика 2.

Категория перенапряжений	III
Класс защиты	I

Разрешения

Устройства с разрешениями на применение, в зависимости от исполнения, могут иметь отличающиеся технические данные.

Для таких устройств следует учитывать соответствующую документацию, поставляемую вместе с устройством. Данную документацию также можно скачать с сайта www.vega.com через "VEGA Tools", а также через www.vega.com/downloads и "Zulassungen".

10.2 Коммуникация Profibus PA

Файл исходных данных устройства

Файл исходных данных устройства (GSD) содержит характеристики устройства Profibus PA. К таким характеристикам относятся, например, допустимые значения скорости передачи данных, а также диагностические значения и формат измеренных значений, выдаваемых устройством PA.

Для проектирования сети Profibus имеется также растровый файл. Этот файл устанавливается автоматически вместе с привязкой файла GSD. Растровый файл служит для символического отображения устройства PA в программе конфигурирования.

ID-номер

Каждое устройство Profibus получает от Организации пользователей Profibus (PNO) однозначный идентификационный номер (ID-номер). Этот ID-номер содержится также в имени файла GSD. Дополнительно к файлу GSD, специфическому по производителю, PNO предоставляет также общий файл GSD, специфический по профилю. При использовании общего файла GSD необходимо с помощью соответствующего драйвера устройства DTM перенастроить датчик на идентификационный номер по профилю. Стандартно датчик работает с ID-номером по производителю. Для применения устройств с соединителем сегментов SK-2 или SK-3 специальные файлы GSD не требуются.

Следующая таблица содержит ID устройства и имя файла GSD для датчиков PROTRAC.

Имя устройства	ID устройства		Имя файла GSD	
	VEGA	Класс устройства по Профилю 3.02	VEGA	По профилю
MINITRAC 31	0xCF5	0x9702	VE010CF5.GSD	PA139702.GSD
FIBERTRAC 31	0xCF2	0x9702	VE010CF2.GSD	PA139702.GSD
SOLITRAC 31	0xCF4	0x9702	VE010CF4.GSD	PA139702.GSD
POINTRAC 31	0xD48	0x9702	VE010D48.GSD	PA139702.GSD
WEIGHTRAC 31	0xCF8	0x9702	VE010CF8.GSD	PA139702.GSD

Циклическая передача данных

Во время работы Мастер класса 1 (напр., ПЛК) циклически считывает данные измерений из датчика. На представленной ниже блок-схеме видно, к каким данным имеет доступ контроллер.

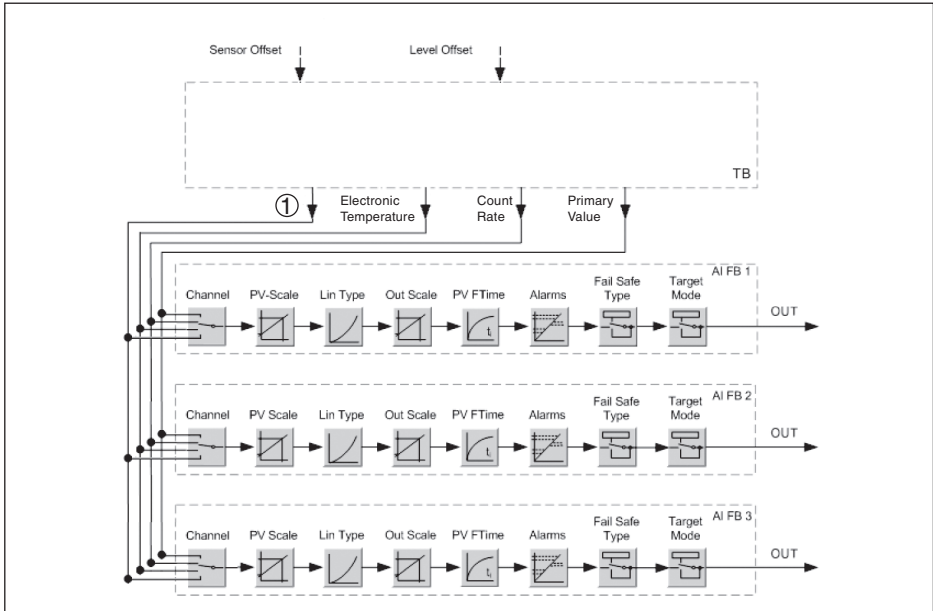


Рис. 37: WEIGHTRAC 31: Block diagram with AI FB 1 ... AI FB 3 OUT values

TB Transducer Block

FB 1 ... FB 3

Function Block

1 Выходное значение, устанавливаемое (в зависимости от устройства и применения - см. следующий список)

- Температура процесса
- Плотность пара
- Плотность
- Объемный расход
- Масса
- Скорость ленты
- Загрузка

Модули датчиков PA

Для циклической передачи данных WEIGHTRAC 31 имеет следующие модули:

- AI FB1 (OUT)
 - Выходное значение AI FB1 после пересчета
- AI FB2 (OUT)
 - Выходное значение AI FB2 после пересчета
- AI FB3 (OUT)
 - Выходное значение AI FB3 после пересчета
- Free Place
 - Данный модуль применяется, если какое-либо значение не должно использоваться в блоке данных, передаваемом при циклическом обмене (например, замещение температуры и дополнительного циклического значения)

Активными могут быть максимум три модуля. С помощью ПО для конфигурирования мастера Profibus посредством этих модулей можно определить структуру передаваемых

циклически блоков данных. Порядок такого определения зависит от используемого ПО для конфигурирования.



Примечание:

Модули имеют две версии:

- короткую - для мастеров Profibus, которые поддерживают только какой-либо байт "формата идентификатора", например Allen Bradley
- длинную - для мастеров Profibus, которые поддерживают только данный байт "формата идентификатора", например Siemens S7-300/400

Примеры структуры передаваемого блока данных

Далее представлены примеры того, как можно комбинировать модули и как структурируется соответствующий передаваемый блок данных.

Пример 1

- AI FB1 (OUT)
- AI FB2 (OUT)
- AI FB3 (OUT)

Byte-No.	1	2	3	4	5	6	7	8	9	10	11	12	13	14	15
Формат	IEEE-754-Floating point value				Статус	IEEE-754-Floating point value				Статус	IEEE-754-Floating point value				Статус
Value	AI FB1 (OUT)				AI FB1	AI FB2 (OUT)				AI FB2	AI FB3 (OUT)				AI FB3

Пример 2

- AI FB1 (OUT)
- Free Place
- Free Place

Byte-No.	1	2	3	4	5
Format	IEEE-754-Floating point value				Status
Value	AI FB1 (OUT)				AI FB1



Примечание:

Байты 6-15 в этом примере не заняты.

Формат данных выходного сигнала

Byte4	Byte3	Byte2	Byte1	Byte0
Status	Value (IEEE-754)			

Рис. 38: Формат данных выходного сигнала

Байт состояния кодируется в соответствии с Профилем 3.02 "Profibus PA Profile for Process Control Devices". Состояние "Измеренное значение ОК" кодируется как 80 (шестнадцатиричное) (Bit7 = 1, Bit6 ... 0 = 0)

Измеренное значение передается как 32-битовое число с плавающей запятой в формате IEEE-754.

Byte n								Byte n+1								Byte n+2								Byte n+3							
Bit 7	Bit 6	Bit 5	Bit 4	Bit 3	Bit 2	Bit 1	Bit 0	Bit 7	Bit 6	Bit 5	Bit 4	Bit 3	Bit 2	Bit 1	Bit 0	Bit 7	Bit 6	Bit 5	Bit 4	Bit 3	Bit 2	Bit 1	Bit 0	Bit 7	Bit 6	Bit 5	Bit 4	Bit 3	Bit 2	Bit 1	Bit 0
VZ	2 ⁷	2 ⁶	2 ⁵	2 ⁴	2 ³	2 ²	2 ¹	2 ⁰	2 ¹	2 ²	2 ³	2 ⁴	2 ⁵	2 ⁶	2 ⁷	2 ⁸	2 ⁹	2 ¹⁰	2 ¹¹	2 ¹²	2 ¹³	2 ¹⁴	2 ¹⁵	2 ¹⁶	2 ¹⁷	2 ¹⁸	2 ¹⁹	2 ²⁰	2 ²¹	2 ²²	2 ²³
Sign Bit	Exponent							Significant							Significant							Significant									

$$\text{Value} = (-1)^{VZ} \cdot 2^{(\text{Exponent} - 127)} \cdot (1 + \text{Significant})$$

Рис. 39: Формат данных измеренного значения

Кодирование байта состояния через выходное значение PA

Дополнительную информацию о кодировании байта состояния можно найти в Device Description 3.02 на сайте www.profibus.com.

Код состояния	Описание по норме Profibus	Описание ошибки
0 x 24	bad	(F) Failure
0 x 3C	bad	(C) Function Check
0 x 78	uncertain	(S) Out of Spec
0 x A4	good	(M) Maintenance required
0 x A8	good	(M) Maintenance demanded
0 x 00	good	(G) Good

Mapping - User error codes

Приоритет	Описание по норме Profibus	User Error Codes	Статус NE-107
31	Hardware Failure	40, 41	FAILURE
30	Memory Failure	34, 35, 36, 37	FAILURE
29	Software Failure	80	FAILURE
28	Parameterization corrupt	72	FAILURE
27	Undefined 27	-	-
26	Undefined 26	-	-
25	Parameterization Error	16, 17, 25, 52, 53, 57, 66, 117, 120	FAILURE
24	Conflict in MGC	121, 122, 141	FAILURE
23	Communication Error in MGC	8	FAILURE
22	MGC-Slave reports Error	38	FAILURE
21	Undefined 21	-	-
20	Undefined 20	-	-
19	Undefined 19	-	-
18	Detector Temperature critical	125	OUT_OF_SPEC

Приоритет	Описание по норме Profibus	User Error Codes	Статус NE-107
17	Error while Auto-Standardization	73	FAILURE
16	Excessive Radiation	123, 124	FAILURE
15	Input out of Bounds	13	OUT_OF_SPEC
14	Error while Signal Processing	68	FAILURE
13	Undefined 13	-	-
12	Undefined 12	-	-
11	Undefined 11	-	-
10	Undefined 10	-	-
9	Undefined 9	-	-
8	Undefined 8	-	-
7	AITB Simulated	29	FUNCTION CHECK
6	Undefined 6	-	-
5	Undefined 5	-	-
4	Undefined 4	-	-
3	Undefined 3	-	-
2	Undefined 2	-	-
1	Error while Trend Recording	126, 127	GOOD
0	Undefined 01	-	-
Not displayed		33, 45, 71, 86	GOOD



Примечание:

Установка статуса NE-107 в состоянии при поставке является только рекомендацией. Эту настройку можно изменить согласно PA-профилю 3.02. См. DIAG_EVENT_SWITCH.

10.3 Размеры

На следующих чертежах показаны только некоторые из возможных исполнений. Чертежи с размерами можно также загрузить с www.vega.com/downloads и "Zeichnungen".

Корпус из алюминия или нержавеющей стали

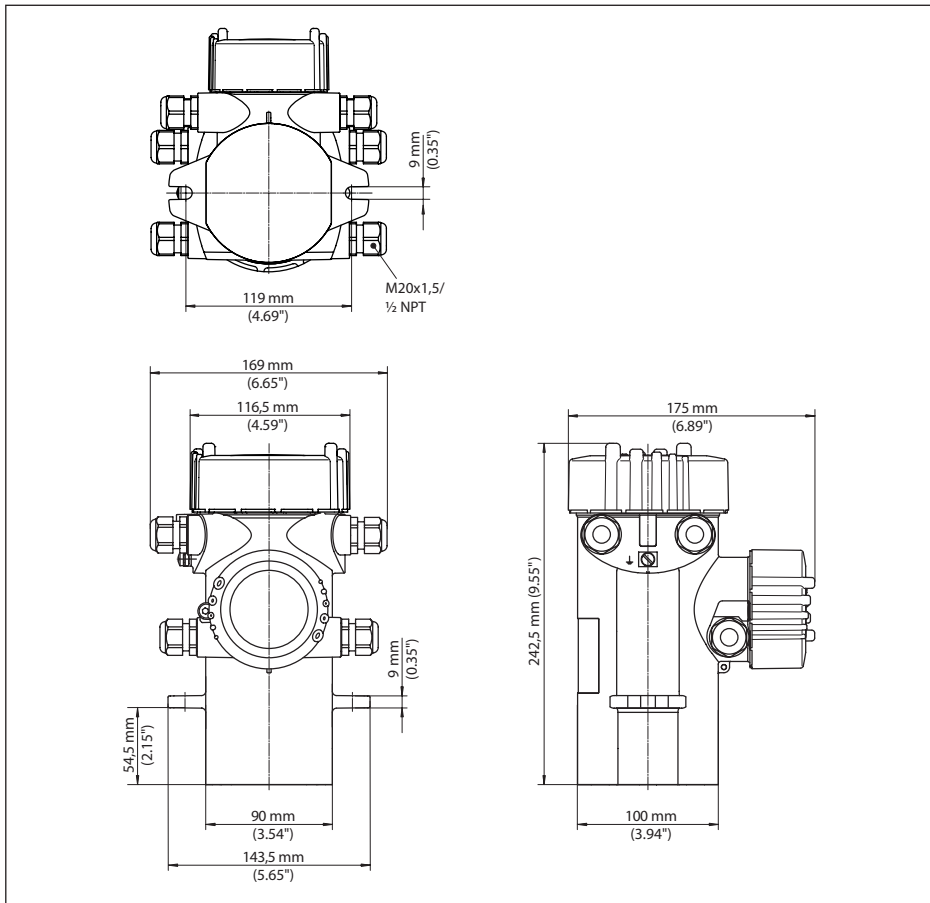


Рис. 40: Корпус из алюминия или нержавеющей стали (точное литье)

WEIGHTRAC 31

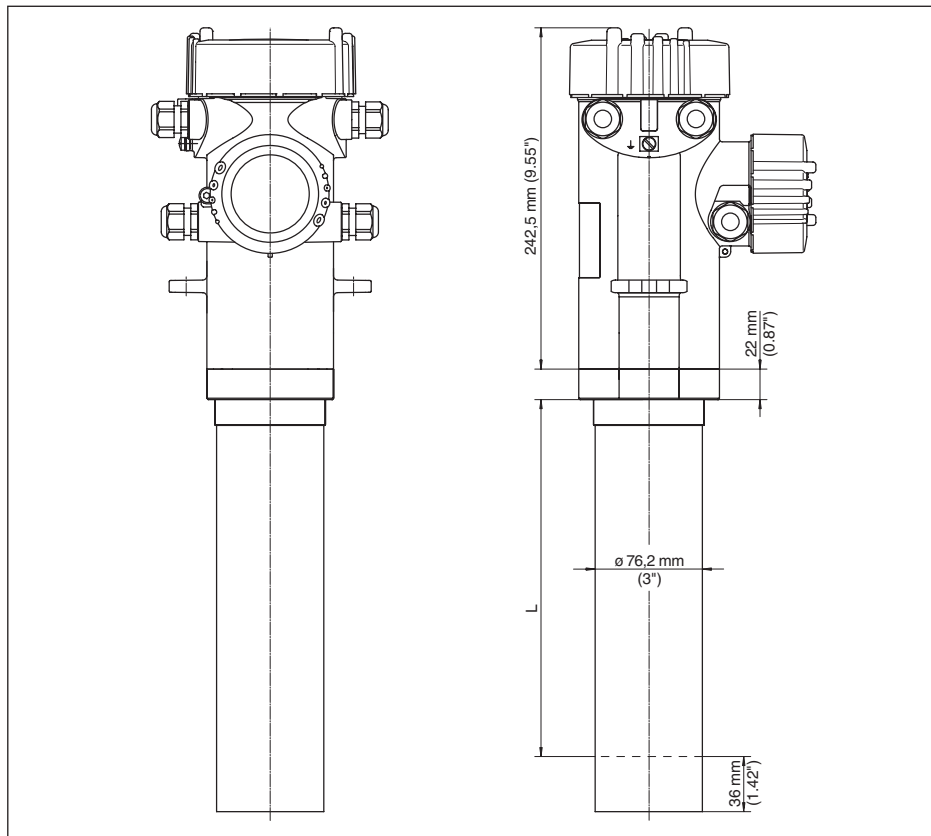


Рис. 41: WEIGHTRAC 31

L Измерительная ширина

WEIGHTRAC 31 встроен в измерительную раму (опция)

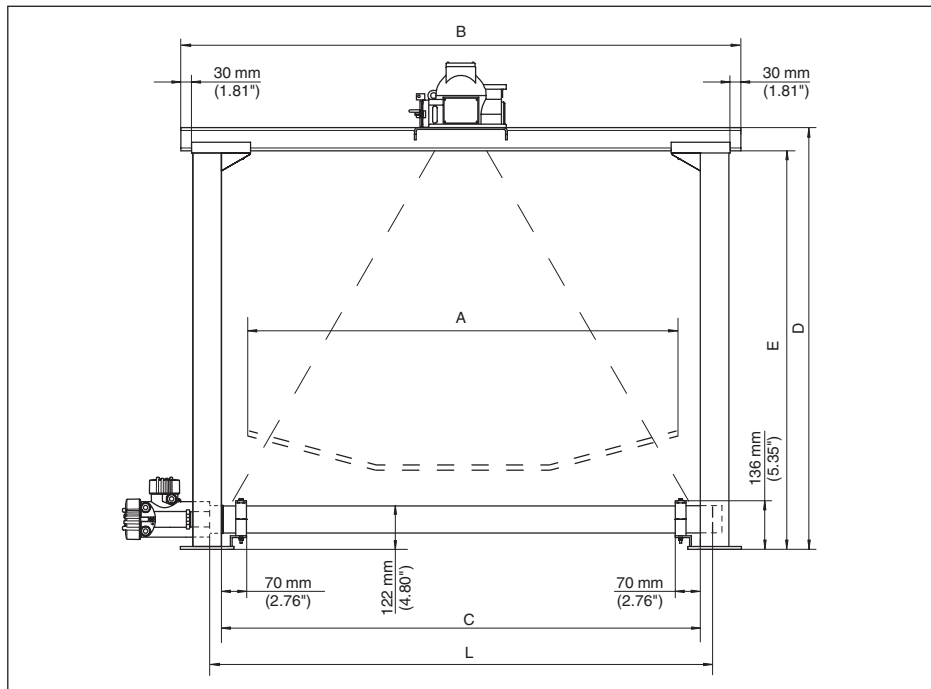


Рис. 42: WEIGHTRAC 31 в измерительной раме с защитным держателем источника SHLD-1 (держатель заказывается отдельно)

- A Максимальная ширина конвейерной ленты
- B Общая ширина - поперечина рамы
- C Ширина измерительной рамы в просвете (внутренний размер)
- D Общая высота измерительной рамы
- E Высота измерительной рамы в просвете (внутренний размер)
- L Ширина измерения (длина детектора)

Габаритные размеры/измерительная рама (опция)

A	B	C	D	E	L
500 mm (19.68 in)	880 mm (34.65 in)	635 mm (25 in)	500 mm (19.68 in)	435 mm (17.13 in)	610 mm (24 in)
800 mm (31.5 in)	1175 mm (46.26 in)	948 mm (37.32 in)	770 mm (30.32 in)	705 mm (27.76 in)	1000 mm (39.37 in)
1000 mm (39.37 in)	1370 mm (53.94 in)	1143 mm (45 in)	1000 mm (39.37 in)	935 mm (36.81 in)	1219 mm (48 in)
1200 mm (47.24 in)	1570 mm (61.81 in)	1343 mm (52.87 in)	1180 mm (46.46 in)	1115 mm (43.9 in)	1500 mm (59.06 in)
1600 mm (63 in)	1960 mm (77.17 in)	1733 mm (68.23 in)	1550 mm (61.02 in)	1485 mm (58.46 in)	1829 mm (72 in)

43837-RU-140129

A	B	C	D	E	L
2000 mm (78.74 in)	2450 mm (96.46 in)	2223 mm (87.52 in)	1970 mm (77.56 in)	1905 mm (75 in)	2500 mm (98.43 in)
2400 mm (94.49 in)	2826 mm (111.26 in)	2599 mm (102.32 in)	2357 mm (92.8 in)	2292 mm (90.24 in)	2743 mm (107.99 in)
2800 mm (110.24 in)	3198 mm (125.91 in)	2971 mm (116.97 in)	2775 mm (109.25 in)	2710 mm (106.69 in)	3000 mm (118.11 in)

10.4 Защита прав на интеллектуальную собственность

VEGA product lines are global protected by industrial property rights. Further information see www.vega.com.

Only in U.S.A.: Further information see patent label at the sensor housing.

VEGA Produktfamilien sind weltweit geschützt durch gewerbliche Schutzrechte.

Nähere Informationen unter www.vega.com.

Les lignes de produits VEGA sont globalement protégées par des droits de propriété intellectuelle. Pour plus d'informations, on pourra se référer au site www.vega.com.

VEGA líneas de productos están protegidas por los derechos en el campo de la propiedad industrial. Para mayor información revise la pagina web www.vega.com.

Линии продукции фирмы ВЕГА защищаются по всему миру правами на интеллектуальную собственность. Дальнейшую информацию смотрите на сайте www.vega.com.

VEGA系列产品在全球享有知识产权保护。

进一步信息请参见网站<www.vega.com>。

10.5 Товарный знак

Все используемые фирменные марки, а также торговые и фирменные имена являются собственностью их законного владельца/автора.

INDEX

Symbols

Адрес устройства 34
 Аппаратная адресация 34
 Базовый монтажный комплект 10
 Байты состояния - выходное значение PA 77
 Водяное охлаждение 22
 Вход 46
 Данные установки 38
 Дата калибровки 40
 Демпфирование 49
 Единицы скорости ленты 47
 Запасные части
 – Блок электроники 10
 Защитный держатель источника 10
 Измерительная рама 10, 16
 Изотоп
 – Co-60 43
 – Cs-137 43
 Имя устройства 40
 Индицируемое значение 38
 Источник излучения 43
 Кабельный ввод 24
 Контролируемая зона радиационного облучения 12
 Линеаризация 53
 Моделирование 39
 Модуль PA 75
 Монтажная позиция 14
 Монтажные принадлежности 10
 Нагрев 22
 Настройки
 – система 37
 Особенности устройства 40
 Ответственный за радиационную безопасность 11
 Пересчет 47
 Пиковые значения 38
 Питание 73
 Помощник начальной установки 43
 Порядок подключения 25
 Применение 38, 43
 Принадлежности
 – Выносной блок индикации 10
 – Модуль индикации 10
 Принцип действия 9
 Проверка сигнала 65
 Программная адресация 35
 Радиационная безопасность 11
 Разрешение на обращение с радиоактивными материалами 11

Реле 50
 Ремонт 67
 Сброс 56
 Сервис
 – Горячая линия 66
 Сигнал рентгеновского излучения 45
 Скорость ленты/шнека 47
 Скорость процесса 46
 Сообщения об ошибках 60
 Сообщения о статусе 60
 Статус устройства 38
 Структура передаваемого блока данных 76
 Суммирование 45
 Счетчик суммы 51
 Тахометр 10
 Тахометр Скорость ленты Скорость 31
 Техника подключения 25
 Типовой шильдик 7
 Установка 48, 52
 Устранение неисправностей 65
 Файл GSD 74
 Файл исходных данных устройства 74
 Фоновое излучение 47, 52
 Формат данных выходного сигнала 76
 Циклическая передача данных 74
 Язык 38

N

NAMUR NE 107
 – Failure 61
 – Function check 64
 – Maintenance 65
 – Out of specification 64



43837-RU-140129

Дата печати:

VEGA



Вся приведенная здесь информация о комплектности поставки, применении и условиях эксплуатации датчиков и систем обработки сигнала соответствует фактическим данным на момент.

Возможны изменения технических данных

© VEGA Grieshaber KG, Schiltach/Germany 2014



43837-RU-140129

VEGA Grieshaber KG
Am Hohenstein 113
77761 Schiltach
Germany

Phone +49 7836 50-0
Fax +49 7836 50-201
E-mail: info.de@vega.com
www.vega.com