

## VEGAFLEX 81

4 ... 20 mA/HART - двухпроводный, коаксиальный измерительный зонд

Микроволновый датчик для непрерывного измерения уровня и раздела фаз жидкостей



### Технические данные

Диапазон измерения	
- Коаксиальный измерительный зонд	до 6 м (19.69 ft)
Точность измерения	± 2 мм
Присоединение	Резьба от G $\frac{3}{4}$ , $\frac{3}{4}$ NPT, фланцы от DN 25, 1"
Давление процесса	-1 ... +40 bar/-100 ... +4000 kPa (-14.5 ... +580 psig)
Температура процесса	-40 ... +200 °C (-40 ... +392 °F)
Температура окружающей среды, хранения и транспортировки	-40 ... +80 °C (-40 ... +176 °F)
Рабочее напряжение	9,6 ... 35 V DC

### Область применения

VEGAFLEX 81 предназначен для измерения на жидкостях. Уровнемер обеспечивает точные и надежные измеренные значения при любых условиях применения, включая пар, налипание, пенообразование или конденсат. VEGAFLEX 81 - экономичное решение для измерения уровня и раздела фаз.

### Преимущества

- Начальная установка с программой-помощником обеспечивает простой и быстрый пуск в эксплуатацию
- Расширенные диагностические возможности обеспечивают длительную эксплуатацию без обслуживания и высокую рабочую готовность
- Укорачиваемые зонды упрощают проектирование мест измерения

### Функция

Высокочастотные микроволновые импульсы направляются по зонду в виде троса или стержня и отражаются от поверхности измеряемого продукта. Время распространения сигнала от передачи до приема пропорционально уровню продукта в емкости.

### Материалы

Контактирующие с продуктом детали устройства изготовлены из нержавеющей стали. Уплотнение устройства: FKM, FFKM или EPDM (в соответствии с заказом). Полный перечень материалов и уплотнений см. в "configurator" на нашей домашней странице [www.vega.com/configurator](http://www.vega.com/configurator).

### Исполнения корпуса

Корпус может иметь однокамерное или двухкамерное исполнение из пластика, нержавеющей стали или алюминия. Корпуса имеют исполнения со степенью защиты до IP 68 (1 bar).

### Варианты исполнения электроники

Устройства могут поставляться с блоками электроники в различном исполнении: двухпроводная или четырехпроводная электроника 4 ... 20 mA/HART, а также цифровая электроника Profibus PA или Foundation Fieldbus.

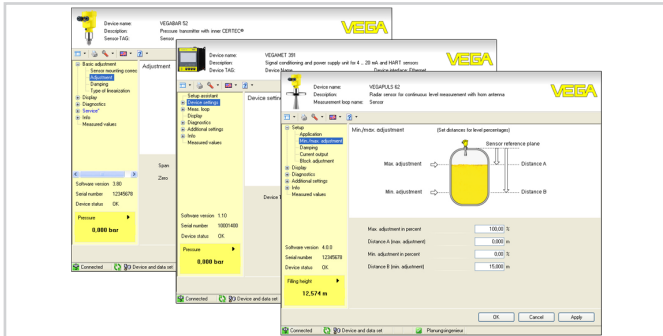
### Разрешения

Устройства имеют разрешения на применение во взрывоопасных зонах, например, по ATEX и IEC. Устройства также имеют различные разрешения на применение на судах, например: GL, LRS или ABS.

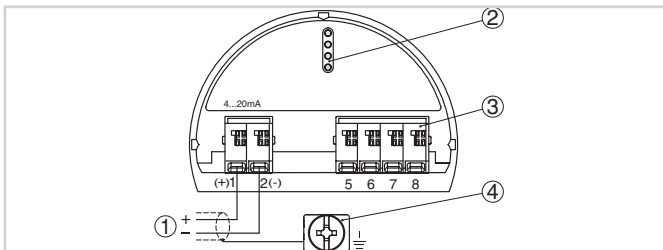
Подробную информацию см. на [www.vega.com/downloads](http://www.vega.com/downloads) в разделе "Zulassungen".

## Настройка

Настройка устройства выполняется с помощью съемного модуля индикации и настройки PLICSCOM или ПК с программным обеспечением PACTware и соответствующим DTM. Также возможна настройка с помощью коммуникатора HART либо посредством программного обеспечения других производителей AMST™ или PDM.



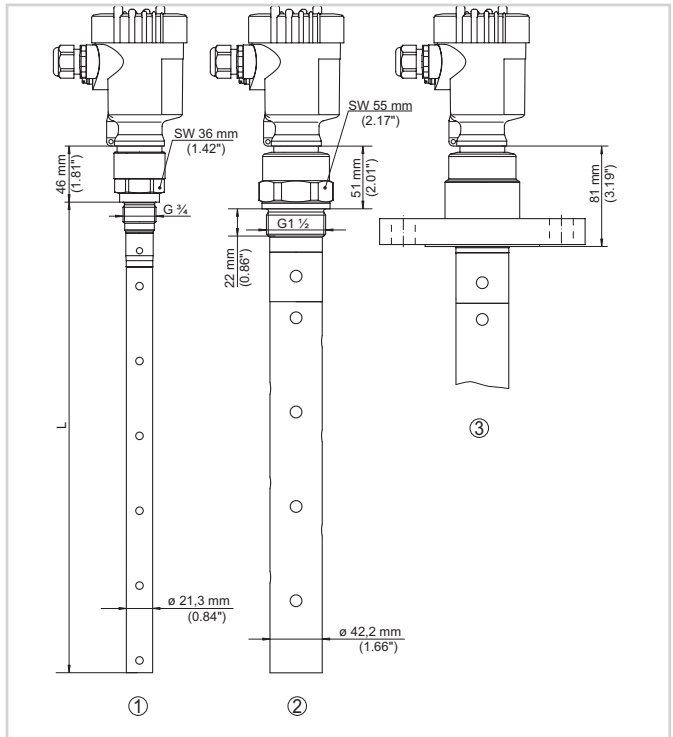
## Электрическое подключение



Отсек электроники и подключения (однокамерный корпус)

- 1 Питание/Выход сигнала
- 2 Для модуля индикации и настройки или интерфейсного адаптера
- 3 Для выносного блока индикации и настройки
- 4 Клемма заземления для подключения экрана кабеля

## Размеры



VEGAFLEX 81

- 1 Коаксиальное исполнение  $\varnothing$  21,3 мм (0.839 in)
- 2 Коаксиальное исполнение  $\varnothing$  42,2 мм (1.661 in)
- 3 Фланцевое исполнение

## Информация

Дальнейшую информацию об изделиях VEGA см. на [www.vega.com](http://www.vega.com).

В разделе загрузок на [www.vega.com/downloads](http://www.vega.com/downloads) можно найти руководство по эксплуатации, информацию по применению в различных отраслях промышленности, разрешения на применение, чертежи устройств и др.

В разделе бесплатных загрузок находятся также файлы GSD и EDD для систем Profibus PA и файлы DD и CFF для систем Foundation Fieldbus.

## Выбор устройств

Через "Finder" на [www.vega.com/finder](http://www.vega.com/finder) и "VEGA Tools" можно выбрать подходящий принцип измерения.

Подробные сведения об исполнениях устройства см. в "Configurator" на [www.vega.com/configurator](http://www.vega.com/configurator) и "VEGA Tools".

## Контакт

Соответствующее представительство VEGA можно найти на нашей домашней странице [www.vega.com](http://www.vega.com).