

## VEGAFLEX 81

Foundation Fieldbus, стержневой или тросовый измерительный зонд

Микроволновый датчик для непрерывного измерения уровня и раздела фаз жидкостей



### Область применения

VEGAFLEX 81 предназначен для измерения на жидкостях. Уровнемер обеспечивает точные и надежные измеренные значения при любых условиях применения, включая пар, наливание, пенообразование или конденсат. VEGAFLEX 81 - экономичное решение для измерения уровня и раздела фаз.

### Преимущества

- Начальная установка с программой-помощником обеспечивает простой и быстрый пуск в эксплуатацию
- Расширенные диагностические возможности обеспечивают длительную эксплуатацию без обслуживания и высокую рабочую готовность
- Укорачиваемые зонды упрощают проектирование мест измерения

### Функция

Высокочастотные микроволновые импульсы направляются по зонду в виде троса или стержня и отражаются от поверхности измеряемого продукта. Время распространения сигнала от передачи до приема пропорционально уровню продукта в емкости.

### Технические данные

Диапазон измерения

- Тросовый измерительный зонд до 75 м (246.1 ft)
- Стержневой измерительный зонд до 6 м (19.69 ft)

Точность измерения ± 2 мм

Присоединение Резьба от G $\frac{3}{4}$ ,  $\frac{3}{4}$  NPT, фланцы от DN 25, 1"

Давление процесса -1 ... +40 bar/-100 ... +4000 kPa (-14.5 ... +580 psig)

Температура процесса -40 ... +200 °C (-40 ... +392 °F)

Температура окружающей среды, хранения и транспортировки -40 ... +80 °C (-40 ... +176 °F)

Рабочее напряжение 9 ... 32 V DC

### Материалы

Контактирующие с продуктом детали устройства изготовлены из нержавеющей стали. Уплотнение устройства: FKM, FFKM или EPDM (в соответствии с заказом).

Полный перечень материалов и уплотнений см. в "configurator" на нашей домашней странице [www.vega.com/configurator](http://www.vega.com/configurator).

### Исполнения корпуса

Корпус может иметь однокамерное или двухкамерное исполнение из пластика, нержавеющей стали или алюминия.

Корпуса имеют исполнения со степенью защиты до IP 68 (1 bar).

### Варианты исполнения электроники

Устройства могут поставляться с блоками электроники в различном исполнении: двухпроводная или четырехпроводная электроника 4 ... 20 mA/HART, а также цифровая электроника Profibus PA или Foundation Fieldbus.

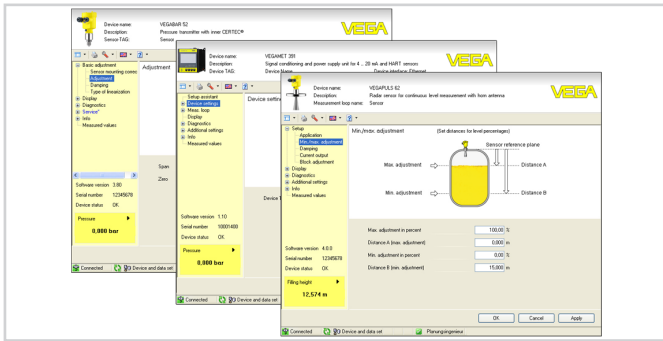
### Разрешения

Устройства имеют разрешения на применение во взрывоопасных зонах, например, по ATEX и IEC. Устройства также имеют различные разрешения на применение на судах, например: GL, LRS или ABS.

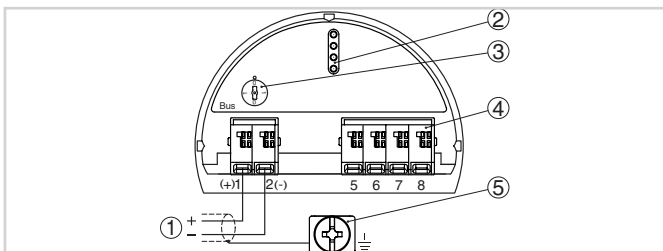
Подробную информацию см. на [www.vega.com/downloads](http://www.vega.com/downloads) в разделе "Zulassungen".

## Настройка

Настройка устройства выполняется с помощью съемного модуля индикации и настройки PLICSCOM или ПК с программным обеспечением PACTware и соответствующим DTM. Также возможна настройка с помощью средств конфигурирования для устройств Foundation Fieldbus.



## Электрическое подключение

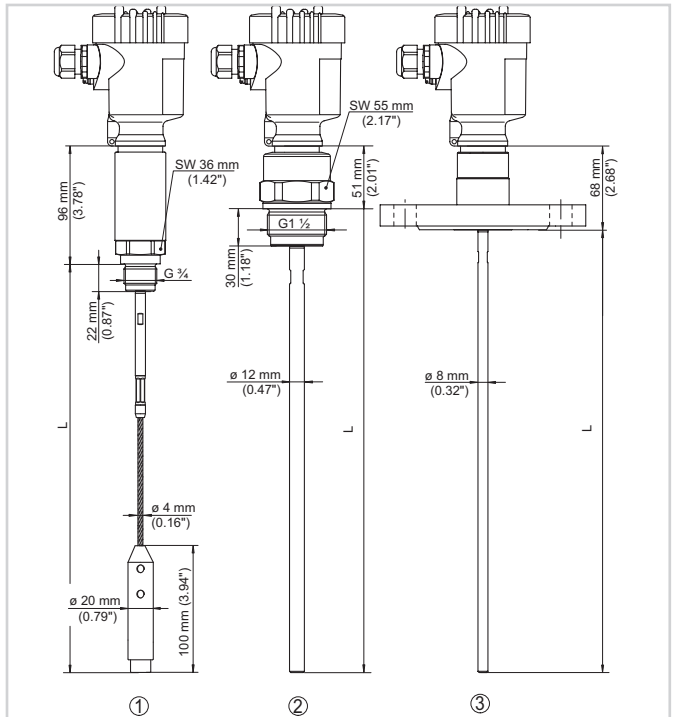


Отсек электроники и подключения (однокамерный корпус)

- 1 Питание/Выход сигнала
- 2 Штырьковые контакты для модуля индикации и настройки или интерфейсного адаптера
- 3 Переключатель моделирования ("1" = режим работы с разрешением моделирования)
- 4 Для выносного блока индикации и настройки
- 5 Клемма заземления для подключения экрана кабеля

Порядок электрического подключения см. в руководстве по эксплуатации устройства на [www.vega.com/downloads](http://www.vega.com/downloads).

## Размеры



VEGAFLEX 81

- 1 Тросовое исполнение
- 2 Стержневое исполнение
- 3 Фланцевое исполнение

## Информация

Дальнейшую информацию об изделиях VEGA см. на [www.vega.com](http://www.vega.com).

В разделе загрузок на [www.vega.com/downloads](http://www.vega.com/downloads) можно найти руководства по эксплуатации, информацию по применению в различных отраслях промышленности, разрешения на применение, чертежи устройств и др.

В разделе бесплатных загрузок находятся также файлы GSD и EDD для систем Profibus PA и файлы DD и CFF для систем Foundation Fieldbus.

## Выбор устройств

Через "Finder" на [www.vega.com/finder](http://www.vega.com/finder) и "VEGA Tools" можно выбрать подходящий принцип измерения. Подробные сведения об исполнениях устройства см. в "Configurator" на [www.vega.com/configurator](http://www.vega.com/configurator) и "VEGA Tools".

## Контакт

Соответствующее представительство VEGA можно найти на нашей домашней странице [www.vega.com](http://www.vega.com).