

# Руководство по эксплуатации

## Устройство защиты от перенапряжений

B62-36G



Document ID: 40491



# VEGA

## Содержание

<b>1</b>	<b>О данном документе</b>	
1.1	Функция .....	3
1.2	Целевая группа.....	3
1.3	Используемые символы.....	3
<b>2</b>	<b>В целях безопасности</b>	
2.1	Требования к персоналу .....	4
2.2	Надлежащее применение .....	4
2.3	Предупреждение о неправильном применении .....	4
2.4	Общие указания по безопасности .....	4
2.5	Маркировка безопасности на устройстве .....	4
2.6	Соответствие требованиям норм ЕС.....	5
2.7	Указания по безопасности для Ех-зон .....	5
2.8	Экологическая безопасность.....	5
<b>3</b>	<b>Описание изделия</b>	
3.1	Структура .....	6
3.2	Принцип работы .....	6
3.3	Упаковка, транспортировка и хранение.....	7
<b>4</b>	<b>Указания по монтажу</b>	
4.1	Монтаж в шкафу распреустройства .....	9
4.2	Монтаж в корпусе .....	10
<b>5</b>	<b>Подключение к источнику питания</b>	
5.1	Подготовка к подключению .....	12
5.2	Порядок подключения для исполнения с корпусом .....	12
5.3	Схема подключения .....	13
<b>6</b>	<b>Обслуживание и устранение неисправностей</b>	
6.1	Обслуживание.....	14
6.2	Устранение неисправностей .....	14
6.3	Действия при необходимости ремонта .....	14
<b>7</b>	<b>Демонтаж</b>	
7.1	Порядок демонтажа.....	15
7.2	Утилизация .....	15
<b>8</b>	<b>Приложение</b>	
8.1	Технические данные .....	16
8.2	Размеры В62-36G.....	17

## 1 О данном документе

### 1.1 Функция

Данное руководство содержит необходимую информацию для монтажа, подключения и начальной настройки, а также важные указания по обслуживанию и устранению неисправностей. Перед пуском устройства в эксплуатацию ознакомьтесь с изложенными здесь инструкциями. Руководство по эксплуатации должно храниться в непосредственной близости от места эксплуатации устройства и быть доступно в любой момент.

### 1.2 Целевая группа

Данное руководство по эксплуатации предназначено для обученного персонала. При работе персонал должен иметь и исполнять изложенные здесь инструкции.

### 1.3 Используемые символы



#### Информация, указания, рекомендации

Символ обозначает дополнительную полезную информацию.



**Осторожно:** Несоблюдение данной инструкции может привести к неисправности или сбою в работе.



**Предупреждение:** Несоблюдение данной инструкции может нанести вред персоналу и/или привести к повреждению прибора.



**Опасно:** Несоблюдение данной инструкции может привести к серьезному травмированию персонала и/или разрушению прибора.



#### Применения Ex

Символ обозначает специальные инструкции для применений во взрывоопасных зонах.



#### Применения SIL

Этот символ обозначает указания по функциональной безопасности, которые должны соблюдаться при применениях, связанных с безопасностью.



#### Список

Ненумерованный список не подразумевает определенного порядка действий.



#### Действие

Стрелка обозначает отдельное действие.



#### Порядок действий

Нумерованный список подразумевает определенный порядок действий.



#### Утилизация батарей

Этот символ обозначает особые указания по утилизации батарей и аккумуляторов.

## **2 В целях безопасности**

### **2.1 Требования к персоналу**

Данное руководство предназначено только для обученного и допущенного к работе с прибором персонала.

При работе на устройстве и с устройством необходимо всегда носить требуемые средства индивидуальной защиты.

### **2.2 Надлежащее применение**

Устройство защиты от перенапряжений В62-36G предназначено для датчиков и устройств формирования сигнала в двухпроводной технологии 4 ... 20 mA/HART.

Область применения см. в гл. "Описание".

### **2.3 Предупреждение о неправильном применении**

Не соответствующее назначению применение прибора является потенциальным источником опасности и может привести, например, к переполнению емкости или повреждению компонентов установки из-за неправильного монтажа или настройки.

### **2.4 Общие указания по безопасности**

Устройство соответствует современному уровню техники с учетом общепринятых требований и норм. Устройство разрешается эксплуатировать только в исправном и технически безопасном состоянии. Ответственность за безаварийную эксплуатацию лежит на лице, эксплуатирующем устройство.

Лицо, эксплуатирующее устройство, также несет ответственность за соответствие техники безопасности действующим и вновь устанавливаемым нормам в течение всего срока эксплуатации.

При эксплуатации необходимо соблюдать изложенные в данном руководстве указания по безопасности, действующие требования к монтажу электрооборудования, а также нормы и условия техники безопасности.

Для обеспечения безопасности и соблюдения гарантийных обязательств, любое вмешательство, помимо мер, описанных в данном руководстве, может осуществляться только персоналом, уполномоченным изготовителем. Самовольные переделки или изменения категорически запрещены.

Следует также учитывать нанесенные на устройство маркировки и указания по безопасности.

### **2.5 Маркировка безопасности на устройстве**

Следует соблюдать нанесенные на устройство обозначения и рекомендации по безопасности.

## 2.6 Соответствие требованиям норм ЕС

Это устройство выполняет требования соответствующих Директив Европейского союза, что подтверждено успешными испытаниями и нанесением знака CE. Декларацию изготовителя о соответствии CE см. в разделе загрузок на сайте "[www.vega.com](http://www.vega.com)".

## 2.7 Указания по безопасности для Ex-зон

Для Ex-применений следует соблюдать специальные указания по безопасности, которые являются составной частью данного руководства по эксплуатации и прилагаются к нему для каждого поставляемого устройства с Ex-разрешением.

## 2.8 Экологическая безопасность

Защита окружающей среды является одной из наших важнейших задач. Принятая на нашем предприятии система экологического контроля сертифицирована в соответствии с DIN EN ISO 14001 и обеспечивает постоянное совершенствование комплекса мер по защите окружающей среды.

Защите окружающей среды будет способствовать соблюдение рекомендаций, изложенных в следующих разделах данного руководства:

- Глава "Упаковка, транспортировка и хранение"
- Глава "Утилизация"

## 3 Описание изделия

### 3.1 Структура

#### Комплект поставки

Комплект поставки включает:

- Устройство защиты от перенапряжений B62-36G
- Документация
  - Данное руководство по эксплуатации
  - Указания по безопасности для зон Ex и прочая документация.

#### Компоненты

На следующем рисунке показана конструкция устройства защиты от перенапряжений B62-36G:

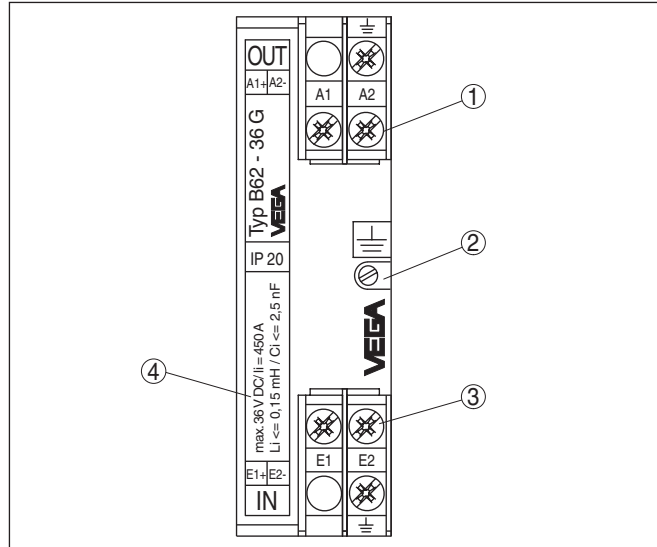


Рис. 1: Конструкция устройства B62-36G

- 1 Соединительные клеммы Out (защищенная сторона)
- 2 Винт для крепления на несущей рейке
- 3 Соединительные клеммы In (незащищенная сторона)
- 4 Типовой шильдик

### 3.2 Принцип работы

#### Область применения

Перенапряжения в сети питания могут возникать вследствие не прямых атмосферных разрядов (ударов молнии) или действий схемы, а также из-за индуктивных или емкостных наводок от других электрических систем. Учитывать возможность пиков напряжения (коротких одиночных импульсов) следует особенно в случае длинных кабельных линий питания и сигнала.

Возникшие перенапряжения могут привести к повреждению датчиков и устройств формирования сигнала.

Устройства защиты от перенапряжений VEGA ограничивают возникшие на линиях питания и сигнала перенапряжения до безопасной величины. Устройства могут монтироваться на несущей рейке по EN 50 022/EN 50 035 в шкафу распределительного устройства либо в металлическом или пластиковом корпусе в непосредственной близости от датчика.

#### Принцип действия

В зависимости от исполнения, для ограничения напряжения применяются различные ступенчатые комбинации защитных элементов. Типичными защитными элементами являются ограничительные диоды (диоды со специальной характеристикой), варисторы (зависимые от напряжения резисторы), а также разрядники (газоразрядные трубки).

При скачке напряжения до напряжения срабатывания защитного элемента, защитный элемент становится проводящим и отводит энергию на землю. При затухании импульса перенапряжения, защитный элемент возвращается в высокоомное состояние и поэтому не влияет на цепь питания или сигнала.

### 3.3 Упаковка, транспортировка и хранение

#### Упаковка

Прибор поставляется в упаковке, обеспечивающей его защиту во время транспортировки. Соответствие упаковки обычным транспортным требованиям проверено согласно ISO 4180.

Упаковка прибора в стандартном исполнении состоит из экологически чистого и поддающегося переработке картона. Для упаковки приборов в специальном исполнении также применяются пенополиэтилен и полиэтиленовая пленка, которые можно утилизировать на специальных перерабатывающих предприятиях.

#### Транспортировка

Транспортировка должна выполняться в соответствии с указаниями на транспортной упаковке. Несоблюдение таких указаний может привести к повреждению прибора.

#### Осмотр после транспортировки

При получении доставленное оборудование должно быть незамедлительно проверено в отношении комплектности и отсутствия транспортных повреждений. Установленные транспортные повреждения и скрытые недостатки должны быть оформлены в соответствующем порядке.

#### Хранение

До монтажа упаковки должны храниться в закрытом виде и с учетом имеющейся маркировки складирования и хранения.

Если нет иных указаний, необходимо соблюдать следующие условия хранения:

- Не хранить на открытом воздухе
- Хранить в сухом месте при отсутствии пыли
- Не подвергать воздействию агрессивных сред
- Защитить от солнечных лучей
- Избегать механических ударов

**Температура хранения и транспортировки**

- Температура хранения и транспортировки: см. "*Приложение - Технические данные - Условия окружающей среды*"
- Относительная влажность воздуха 20 ... 85 %



## 4 Указания по монтажу

### 4.1 Монтаж в шкафу распреустройства

Устройство защиты от перенапряжений монтируется в шкафу распреустройства на несущей рейке по EN 50 022 (U-образная рейка) или EN 50 035 (G-образная рейка). Несущая рейка крепится одним винтом снаружи на устройство. Винт обозначен символом функции земли. В зависимости от исполнения, винт гальванически связан с клеммой заземления устройства защиты от перенапряжений (см. принципиальную схему в гл. "Схема подключения").

Несущая рейка должна быть низкоомно связана с проводом выравнивания потенциалов (РА). Площадь сечения провода должна составлять не менее 2,5 мм<sup>2</sup>, и провод должен быть как можно более коротким.

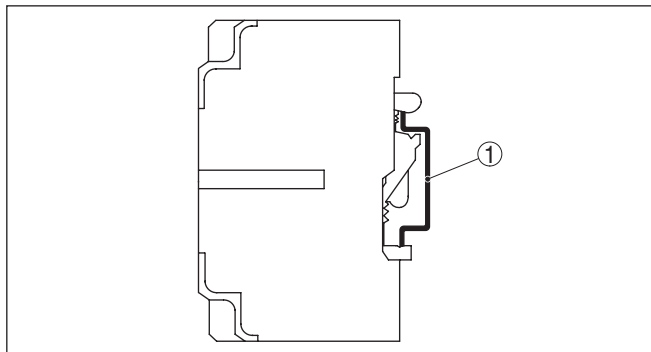


Рис. 2: Монтаж на несущей рейке по EN 50 022 (U-образная рейка) 35 x 7,5 мм

1 Несущая рейка

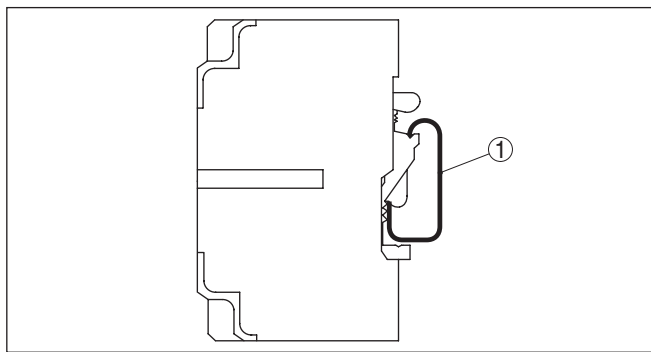


Рис. 3: Монтаж на несущей рейке по EN 50 035 (G-образная рейка) 35 x 7,5 мм

1 Несущая рейка

**Порядок монтажа**

Выполнить следующее:

1. Ослабить крепежный винт

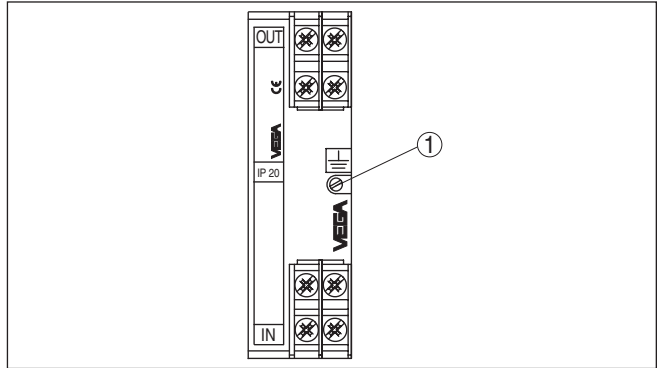


Рис. 4: Монтаж на несущей рейке

- 1 Крепежный винт
- 2 Устройство защиты от перенапряжений установить на рейку и защелкнуть
- 3 Затянуть крепежный винт

**4.2 Монтаж в корпусе**

Устройство защиты от перенапряжений также может монтироваться в металлическом или пластиковом корпусе. При монтаже в корпусе кабельные вводы должны смотреть вниз, чтобы исключить проникновение влаги.

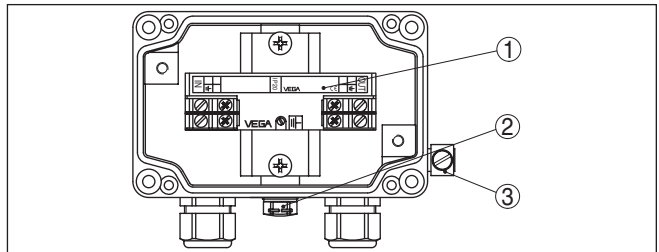


Рис. 5: Монтаж в алюминиевом корпусе

- 1 Устройство защиты от перенапряжений
- 2 Выравнивание давления
- 3 Клемма заземления

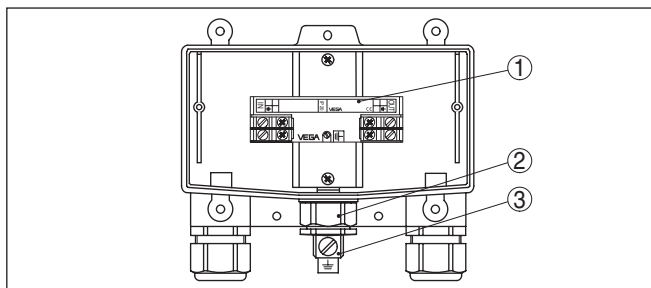


Рис. 6: Монтаж в пластиковом корпусе

- 1 Устройство защиты от перенапряжений
- 2 Выравнивание давления
- 3 Клемма заземления

Несущая рейка внутри корпуса гальванически связана с клеммой заземления снаружи на корпусе. Эта клемма заземления должна быть низкоомно связана с проводом выравнивания потенциалов (РА). Площадь сечения провода должна составлять не менее  $2,5 \text{ мм}^2$ , и провод должен быть как можно более коротким.

## 5 Подключение к источнику питания

### 5.1 Подготовка к подключению

#### Техника безопасности

Основные указания по безопасности:

- Подключать только при отсутствии напряжения

Перед пуском в эксплуатацию следует проверить соответствие напряжения питания указанным на типовом шильдике данным.

Для действенной защиты от перенапряжений провода между устройством защиты от перенапряжений и защищаемым устройством должны быть как можно короче.

#### Соблюдение указаний по безопасности для Ex-применений



Для применения во взрывоопасных зонах должны соблюдаться соответствующие нормы и условия сертификатов соответствия и утверждения типа датчиков и источников питания.

### 5.2 Порядок подключения для исполнения с корпусом

Выполнить следующее:

1. Ослабить винты на крышке корпуса
2. Питающий и соединительный провода вставить в корпус через кабельный ввод, снять приibl. 1 см (0.4 in) изоляции
3. Провода подключить к клеммам устройства защиты от перенапряжений в соответствии со схемой в гл. "*Схема подключения*"
4. Внешнюю клемму заземления на корпусе соединить с выравниванием потенциалов
5. Проверить надежность соединения всех проводов, особенно заземления.
6. Туго затянуть гайки кабельных вводов. Уплотнительное кольцо должно полностью облегать кабель.
7. Затянуть винты на крышке корпуса

Электрическое подключение выполнено.

### 5.3 Схема подключения

Принципиальная схема

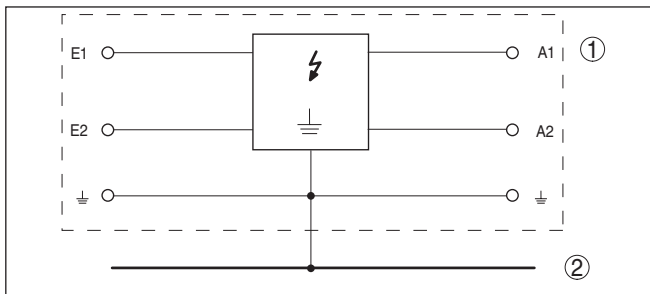


Рис. 7: Принципиальная схема V62-36G

- 1 Устройство защиты от перенапряжений
- 2 Выравнивание потенциалов

Схема подключения

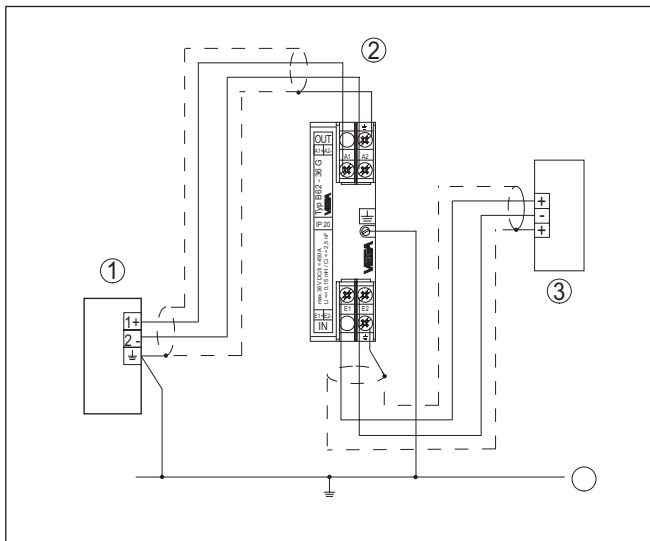


Рис. 8: Схема подключения V62-36G

- 1 Датчик
- 2 Устройство защиты от перенапряжений
- 3 Устройство формирования сигнала/ПЛК
- 4 Выравнивание потенциалов

## 6 Обслуживание и устранение неисправностей

### 6.1 Обслуживание

При использовании по назначению и нормальной эксплуатации особое обслуживание не требуется.

### 6.2 Устранение неисправностей

#### Состояние при неисправностях

Лицо, эксплуатирующее устройство, должно принять соответствующие меры для устранения возникших неисправностей.

#### Устранение неисправностей

Сначала необходимо проверить входной и выходной сигнал, а также источник питания. Во многих случаях это позволяет установить и устранить причины неисправностей.

Ремонт B62-36G на месте эксплуатации невозможен.

#### 24-часовая сервисная горячая линия

Если указанные меры не дают результата, в экстренных случаях звоните на сервисную горячую линию VEGA по тел. **+49 1805 858550**.

Горячая линия работает круглосуточно семь дней в неделю. Консультации даются на английском языке. Консультации бесплатные (без учета платы за телефонный звонок).

#### Действия после устранения неисправностей

После устранения неисправности, если это необходимо в связи с причиной неисправности и принятыми мерами по ее устранению, повторно выполнить действия, описанные в п. "Пуск в эксплуатацию".

### 6.3 Действия при необходимости ремонта

Формуляр для возврата устройства на ремонт и описание процедуры можно найти в разделе загрузок [www.vega.com](http://www.vega.com)

Заполнение такого формуляра позволит быстро и без дополнительных запросов произвести ремонт.

При необходимости ремонта сделать следующее:

- Распечатать и заполнить бланк для каждого прибора
- Прибор очистить и упаковать для транспортировки
- Заполненный формуляр и имеющиеся данные безопасности прикрепить снаружи на упаковку
- Адрес для обратной доставки можно узнать у нашего представителя в вашем регионе. Наши региональные представительства см. на нашей домашней странице [www.vega.com](http://www.vega.com).

## 7 Демонтаж

### 7.1 Порядок демонтажа

Выполнить действия, описанные в п. "Монтаж" и "Подключение к источнику питания", в обратном порядке.

### 7.2 Утилизация

Устройство состоит из перерабатываемых материалов. Конструкция прибора позволяет легко отделить блок электроники.

#### **Директива WEEE 2002/96/EG**

Данное устройство не подлежит действию Директивы WEEE 2002/96/EG и соответствующих национальных законов.

Для утилизации устройство следует направлять прямо на специализированное предприятие, минуя коммунальные пункты сбора мусора, которые, в соответствии с Директивой WEEE, могут использоваться только для утилизации продуктов личного потребления.

Утилизация в соответствии с установленными требованиями исключает негативные последствия для человека и окружающей среды и позволяет повторно использовать ценные материалы.

Материалы: см. п. "Технические данные"

При невозможности утилизировать устройство самостоятельно, обращайтесь к изготовителю.

## 8 Приложение

### 8.1 Технические данные

#### Общие данные

Исполнение	Устройство для монтажа на несущей рейке
Материал корпуса	Пластик (PPE)
Вес прибл.	175 g (0.385 lbs)

#### Электрические параметры<sup>1)</sup>

Рабочее напряжение	9,6 ... 36 V DC
Макс. допустимый ток	1 A
Ток утечки при номинальном напряжении	< 10 $\mu$ A
$R_i$ на цепь	< 0,25 $\Omega$
$L_i$ на цепь	$\leq$ 0,15 mH
$C_i$ на цепь	$\leq$ 2,5 nF
Полоса частот	1 MHz
Напряжение срабатывания	41 V DC
Время реакции	< 10 <sup>-11</sup> s
Номинальный ударный ток утечки	< 10 kA (8/20 $\mu$ s)

#### Электромеханические данные

Винтовые клеммы для кабеля сечением	< 2,5 мм <sup>2</sup> (AWG 14)
-------------------------------------	--------------------------------

#### Условия окружающей среды

Температура окружающей среды	-40 ... +60 °C (-40 ... +140 °F)
Температура хранения и транспортировки	-40 ... +70 °C (-40 ... +158 °F)
Влажность	5 ... +95 % (без конденсации)

#### Защитные меры

Степень защиты	
– не установлен в датчике	IP 20
– В алюминиевом или пластиковом корпусе	IP 65

<sup>1)</sup> Базовая температура 25 °C (77 °F).



## 8.2 Размеры B62-36G

### Устройство защиты от перенапряжений

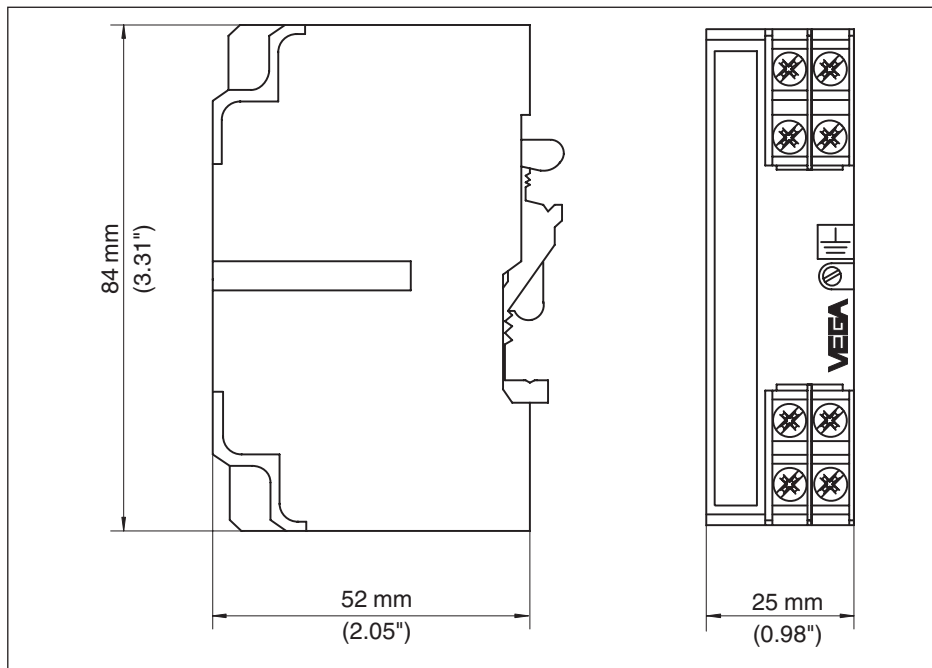


Рис. 9: Размеры B62-36G

## Корпус

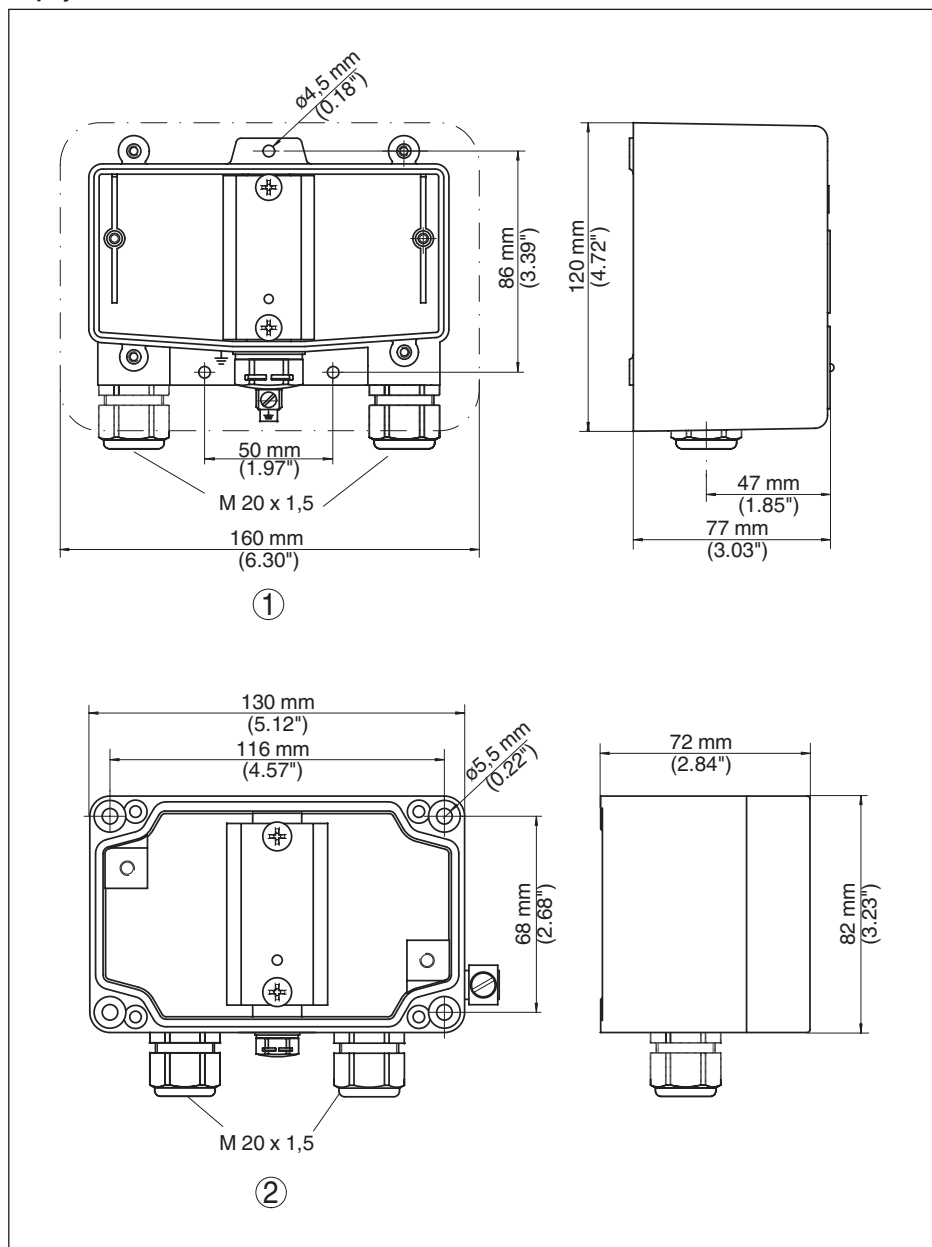


Рис. 10: Размеры V62-36G

- 1 Пластиковый корпус
- 2 Алюминиевый корпус



Дата печати:

**VEGA**



Вся приведенная здесь информация о комплектности поставки, применении и условиях эксплуатации датчиков и систем обработки сигнала соответствует фактическим данным на момент.

Возможны изменения технических данных

© VEGA Grieshaber KG, Schiltach/Germany 2015



40491-RU-151210

VEGA Grieshaber KG  
Am Hohenstein 113  
77761 Schiltach  
Germany

Phone +49 7836 50-0  
Fax +49 7836 50-201  
E-mail: [info.de@vega.com](mailto:info.de@vega.com)  
[www.vega.com](http://www.vega.com)