

FIBERTRAC 31

4 ... 20 mA/HART - четырехпроводный

Радиометрический датчик для непрерывного измерения уровня заполнения и уровня раздела фаз



Область применения

Радиометрический датчик FIBERTRAC 31 с гибким пластиковым детектором предназначен для непрерывного измерения уровня жидкостей и сыпучих продуктов. Датчик применим для измерения уровня заполнения и межфазного уровня при экстремальных температурах, агрессивных средах или критических свойствах продукта. FIBERTRAC 31 обеспечивает точные результаты измерения при самых сложных условиях применения.

Преимущества

- Высокая эксплуатационная надежность благодаря бесконтактному измерению
- Простота монтажа гибкого детектора на круглых и конических емкостях
- Диапазон измерения одного датчика до 7 м

Функция

При радиометрическом измерении используется сфокусированное гамма-излучение изотопов цезия-137 или кобальта-60. Излучение принимается радиометрическим датчиком, установленным на противоположной от источника излучения стороне емкости. Сцинтиллятор датчика преобразует принятое гамма-излучение в электрические сигналы. При проникновении через среду гамма-излучение ослабляется, и по интенсивности принятого излучения датчик может рассчитать уровень заполнения, предельный уровень, плотность или массовый расход.

Технические данные

Диапазон измерения	1 ... 7 м (3.28 ... 22.97 ft)
Воспроизводимость	±0,5 % при -20 °C ... +50 °C (-4 °F ... +122 °F)
Температура окружающей среды	-20 °C ... +50 °C (-4 °F ... +122 °F) Имеется также расширенный диапазон

Питание

Рабочее напряжение	20 ... 72 V DC; 20 ... 253 V AC, 50/60 Hz
Макс. потребляемая мощность	4 W; 6 VA

Аналоговый вход

Вид входа	4 ... 20 mA пассивный
Внутренняя нагрузка	250 Ω

Переключающий вход

Вид входа	
– Open Collector	10 mA
– Релейный контакт	100 mA

Релейный выход

Напряжение переключения	min. 10 mV, max. 253 V AC, 253 V DC
Ток переключения	min. 10 μA, max. 3 A AC, 1 A DC
Мощность переключения	min. 50 mW, max. 750 VA AC, 40 W DC

Токовый выход

Диапазон	4 ... 20 mA/HART, активный или пассивный
Макс. нагрузка	500 Ω (300 Ω при искробезопасной схеме)

Переключающий выход

Тип выхода	Транзисторный выход NPN (беспотенциальный)
Напряжение переключения	< 55 V DC
Ток нагрузки	< 400 mA
Вес	макс. 9,2 кг (20.3 lbs) + 1,22 кг/м (0.82 lbs/ft)
Квалификация SIL	Дополнительно, до SIL2

Материалы/сцинтиллятор

Трубка детектора из оцинкованной стали с оболочкой из термопластичного эластопласта Santoprene. В качестве сцинтилляционного материала используется полистирол.

Исполнения корпуса

Корпус в двухкамерном исполнении, из алюминия или нержавеющей стали, степень защиты IP 66/IP 67.

Варианты исполнения электроники

Устройства могут поставляться с блоками электроники в различном исполнении: четырехпроводная электроника 4 ... 20 mA/HART, цифровая электроника Profibus PA или Foundation Fieldbus.

Сертификация

Подробную информацию об имеющихся сертификатах см. в "configurator" на нашей домашней странице www.vega.com/configurator.

Настройка

Настройка прибора выполняется с помощью съемного модуля индикации и настройки PLICSCOM или ПК с программным обеспечением PACTware и соответствующим DTM.

Исполнение модуля индикации и настройки с Bluetooth обеспечивает возможность беспроводной связи со стандартными настроечными устройствами, например с ПК с ПО PACTware и адаптером Bluetooth-USB.

Настройка при этом выполняется через ПО PACTware и соответствующий DTM.

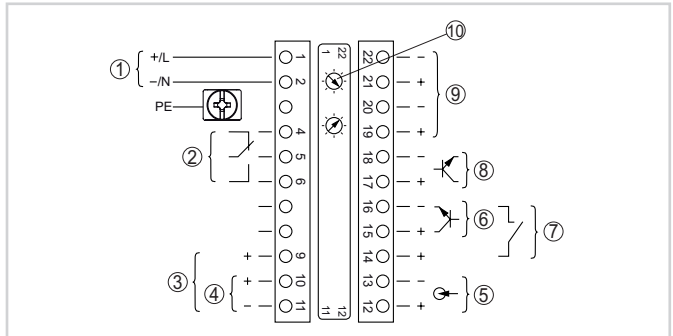


Возможности настройки

Также настройка может выполняться с помощью HART-коммуникатора или программ других производителей, например AMS™ или PDM.

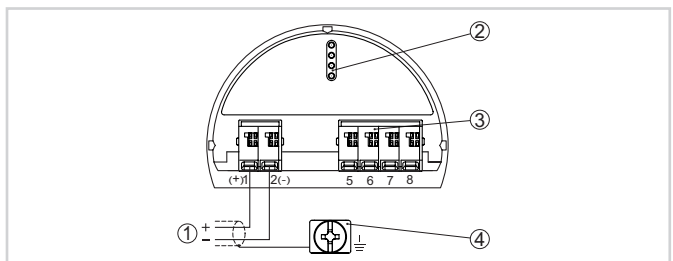
Электрическое подключение

Имеется две клеммные камеры. В зависимости от исполнения устройства, выход сигнала размещен либо в первичной, либо во вторичной камере.



Первичные соединительные клеммы

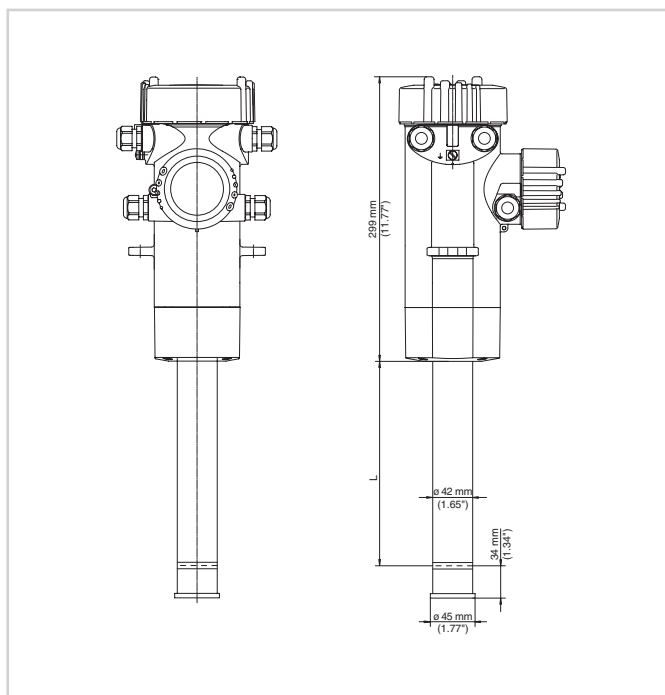
- 1 Питание
- 2 Релейный выход
- 3 Выход сигнала 4 ... 20 mA/HART активный
- 4 Выход сигнала 4 ... 20 mA/HART пассивный
- 5 Вход сигнала 4 ... 20 mA
- 6 Переключающий вход для NPN-транзистора
- 7 Переключающий вход "сухой контакт"
- 8 Транзисторный выход
- 9 Интерфейс для связи между датчиками
- 10 Установка шинного адреса для связи между датчиками (MGC)



Вторичные соединительные клеммы

- 1 Выход 4 ... 20 mA (только устройства в искробезопасном исполнении)
- 2 Контакт для PLICSCOM
- 3 Клеммы для внешнего индикатора (VEGADIS 61)
- 4 Соединение с землей

Размеры



Размеры FIBERTRAC 31

Информация

Дополнительную информацию об изделиях фирмы VEGA можно найти на нашей домашней странице www.vega.com. В разделе загрузок www.vega.com можно найти руководства по эксплуатации, информацию по применению в различных отраслях промышленности, разрешения на применение, чертежи устройств и др.

Выбор устройств

Через "Finder" на www.vega.com и "VEGA Tools" можно выбрать подходящий принцип измерения. Подробные сведения об исполнениях устройства см. в "Configurator" на www.vega.com и "VEGA Tools".

Контакт

Соответствующее представительство VEGA можно найти на нашей домашней странице www.vega.com.