

VEGASOURCE 31

Исполнение А (Стандартное исполнение)

Защитный держатель для закладки капсулы с источником



Область применения

Защитный держатель источника VEGASOURCE 31 служит для закладки источника гамма-излучения, применяемого при радиометрическом измерении уровня и плотности. Конструкция VEGASOURCE 31 обеспечивает оптимальное экранирование и надежно защищает заложенную в него капсулу источника.

Преимущества

- Надежное экранирование, благодаря этому возможность применения без контрольных зон
- Требуется мало места и просто монтируется
- Безопасность эксплуатации благодаря пневматическому включению и выключению

Функция

В держатель источника VEGASOURCE 31 закладывается радиоактивный препарат, служащий источником гамма-излучения. Держатель источника VEGASOURCE 31 монтируется на емкости или трубопроводе напротив детектора. Держатель источника экранирует окружающую среду от излучения и защищает сам радиоактивный источник от механического или химического повреждения. Для больших диапазонов измерения может устанавливаться два и более держателей источника.

Технические данные

Экранирующий материал	Свинец
Коэффициент ослабления	
– Cs-137	294
– Co-60	37
Число слоев половинного поглощения	
– Cs-137	8,2 слоя половинного ослабления
– Co-60	5,2 слоя половинного ослабления
Максимальная допустимая активность источника излучения	
– Cs-137	22,2 GBq (600 mCi)
– Co-60	740 MBq (20 mCi)
Угол выхода	5°, 20° или 40°
Ширина выходного канала	6° во всех исполнениях
Предохранительное приспособление	Висячий замок, цилиндрический замок или фиксатор (в зависимости от исполнения)
Монтажный фланец	DN 100 PN 16 (ASME 4" 150 lbs)
Ослабление полезного луча	прибл. 0,3 слоя половинного поглощения (коэффициент ослабления = 1,2)
Температура окружающей среды, хранения и транспортировки	-40 ... +200 °C (-40 ... +392 °F)
Защита верхней поверхности	Структурный лак PUR RAL 1003
Вес	прибл. 42 кг

Материалы

Корпус и фланец изготовлены из стали или нержавеющей стали. Внутренние части и вставка для источника изготовлены из нержавеющей стали. Экранирующий материал - свинец. Полный перечень материалов см. в "configurator" на нашей домашней странице www.vega.com/configurator.

Исполнения

Держатель источника VEGASOURCE 31 может иметь различные исполнения, отвечающие особым требованиям безопасности в отношении обращения с источником. В зависимости от исполнения, положение переключения ВКЛ. и ВЫКЛ. может фиксироваться цилиндрическим замком, висячим замком или стопором. Имеются также исполнения с пневматическим приводом включения и выключения (удаленное управление). Эти исполнения снабжены датчиками приближения для удаленной индикации состояния переключения. Держатель источника может также иметь огнестойкое исполнение.

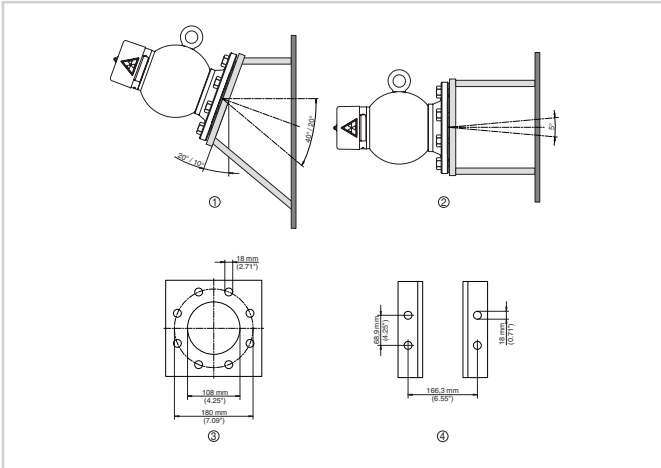
Поставка

Радиоактивные источники могут поставляться только при наличии соответствующего разрешения или импортной лицензии. Транспортировка выполняется в упаковке типа А в соотв. с Европейским Соглашением о перевозке опасных товаров (ADR и DGR/IATA). Для транспортировки радиоактивного источника используется сам держатель источника VEGASOURCE 31 в качестве упаковки типа А (Правила IATA). При поставке держатель источника находится в состоянии ВЫКЛ. Положение ВЫКЛ. зафиксировано замком.

Настройка

Включать излучение разрешается только обученному персоналу. Включение излучения выполняется механически путем поворота поворотной вставки на 180° по часовой стрелке либо посредством пневматического устройства переключения. Состояние переключения однозначно определяется соответствующими надписями. При применении в соответствии с назначением и соблюдении данных условий эксплуатации и окружающей среды, защитный держатель источника не требует обслуживания и осмотра.

Указания по монтажу

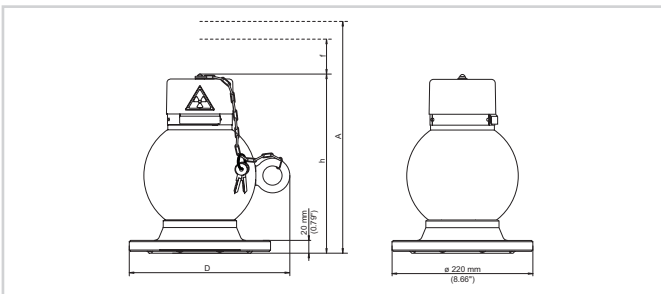


Монтажное приспособление

- 1 Монтаж для измерения уровня
- 2 Монтаж для сигнализации уровня
- 3 Пример монтажной плиты
- 4 Пример L-профиля

Защитный держатель источника может монтироваться со штуцером прямо на емкости или трубе (без контакта с процессом и без давления). Монтаж выполняется, например, на L-профиле или на монтажной плите. При применении монтажной плиты необходимо предусмотреть отверстие для прохождения излучения. Монтажный фланец держателя источника VEGASOURCE 31 совместим с DN100 PN16 (ANSI 4" 150 lbs). Канал выхода находится в одной плоскости с транспортировочной петлей держателя источника. Для непрерывного измерения уровня держатель источника должен монтироваться на высоте максимального уровня или несколько выше. Излучение должно быть направлено точно на смонтированный напротив датчик.

Размеры



Размеры VEGASOURCE 31

- D 251 mm
- h 279 mm
- f 75 mm (свободная высота для снятия крышки)
- A 479 mm (свободная высота для замены источника)

Информация

Дополнительную информацию об изделиях фирмы VEGA можно найти на нашей домашней странице www.vega.com. В разделе загрузок www.vega.com/downloads можно найти руководства по эксплуатации, информацию по применению в различных отраслях промышленности, разрешения на применение, чертежи устройств и др.

Выбор устройств

Через "Finder" на www.vega.com/finder и "VEGA Tools" можно выбрать подходящий принцип измерения. Подробные сведения об исполнениях устройства см. в "Configurator" на www.vega.com/configurator и "VEGA Tools".

Контакт

Соответствующее представительство VEGA можно найти на нашей домашней странице www.vega.com.