

Руководство по эксплуатации

Радарный датчик для непрерывного
измерения уровня сыпучих продуктов

VEGAPULS 68

Profibus PA



Document ID: 36537



VEGA

Содержание

1	О данном документе	
1.1	Функция	4
1.2	Целевая группа	4
1.3	Используемые символы	4
2	В целях безопасности	
2.1	Требования к персоналу	5
2.2	Надлежащее применение	5
2.3	Предупреждение о неправильном применении	5
2.4	Общие указания по безопасности	5
2.5	Соответствие требованиям норм ЕС	6
2.6	Рекомендации NAMUR	6
2.7	Радиотехническое разрешение для Европы	6
2.8	Радиотехническое разрешение для США/Канады	7
2.9	Экологическая безопасность	7
3	Описание изделия	
3.1	Структура	8
3.2	Принцип работы	9
3.3	Упаковка, транспортировка и хранение	10
3.4	Принадлежности и запасные части	10
4	Монтаж	
4.1	Общие указания	13
4.2	Подготовка к монтажу	14
4.3	Подготовка к монтажу - параболическая антенна	16
4.4	Указания по монтажу	17
5	Подключение к шинной системе	
5.1	Подготовка к подключению	31
5.2	Подключение	32
5.3	Схема подключения (однокамерный корпус)	34
5.4	Схема подключения (двухкамерный корпус)	34
5.5	Схема подключения (двухкамерный корпус Ex d ia)	36
5.6	Двухкамерный корпус с DIS-ADAPT	38
5.7	Схема подключения - исполнение IP 66/IP 68, 1 bar	39
5.8	Установка адреса устройства	39
5.9	Фаза включения	40
6	Начальная установка с помощью модуля индикации и настройки	
6.1	Установка модуля индикации и настройки	41
6.2	Система настройки	42
6.3	Индикация измеренных значений - выбор языка	43
6.4	Параметрирование	44
6.5	Сохранение данных параметрирования	64
7	Начальная установка с помощью PACTware	
7.1	Подключение ПК	65
7.2	Параметрирование	65
7.3	Сохранение данных параметрирования	66
8	Начальная установка с помощью других систем	

8.1	Настроечные программы DD.....	67
9	Диагностика, управление запасами и сервис	
9.1	Обслуживание.....	68
9.2	Память измеренных значений и память событий.....	68
9.3	Функция управления активами (Asset Management).....	69
9.4	Устранение неисправностей.....	74
9.5	Замена блока электроники.....	77
9.6	Обновление ПО.....	78
9.7	Действия при необходимости ремонта.....	78
10	Демонтаж	
10.1	Порядок демонтажа.....	80
10.2	Утилизация.....	80
11	Приложение	
11.1	Технические данные.....	81
11.2	Коммуникация Profibus PA.....	90
11.3	Размеры.....	94
11.4	Защита прав на интеллектуальную собственность.....	104
11.5	Товарный знак.....	104

Указания по безопасности для Ex-зон



Для Ex-применений следует соблюдать специальные указания по безопасности, которые прилагаются к каждому устройству в Ex-исполнении и являются составной частью данного руководства по эксплуатации.

Редакция:2016-07-04

1 О данном документе

1.1 Функция

Данное руководство содержит необходимую информацию для монтажа, подключения и начальной настройки, а также важные указания по обслуживанию и устранению неисправностей. Перед пуском устройства в эксплуатацию ознакомьтесь с изложенными здесь инструкциями. Руководство по эксплуатации должно храниться в непосредственной близости от места эксплуатации устройства и быть доступно в любой момент.

1.2 Целевая группа

Данное руководство по эксплуатации предназначено для обученного персонала. При работе персонал должен иметь и исполнять изложенные здесь инструкции.

1.3 Используемые символы



Информация, указания, рекомендации

Символ обозначает дополнительную полезную информацию.



Осторожно: Несоблюдение данной инструкции может привести к неисправности или сбою в работе.



Предупреждение: Несоблюдение данной инструкции может нанести вред персоналу и/или привести к повреждению прибора.



Опасно: Несоблюдение данной инструкции может привести к серьезному травмированию персонала и/или разрушению прибора.



Применения Ex

Символ обозначает специальные инструкции для применений во взрывоопасных зонах.



Список

Ненумерованный список не подразумевает определенного порядка действий.



Действие

Стрелка обозначает отдельное действие.



Порядок действий

Нумерованный список подразумевает определенный порядок действий.



Утилизация батарей

Этот символ обозначает особые указания по утилизации батарей и аккумуляторов.

2 В целях безопасности

2.1 Требования к персоналу

Данное руководство предназначено только для обученного и допущенного к работе с прибором персонала.

При работе на устройстве и с устройством необходимо всегда носить требуемые средства индивидуальной защиты.

2.2 Надлежащее применение

Датчик VEGAPULS 68 предназначен для непрерывного измерения уровня.

Область применения см. в гл. "Описание".

Эксплуатационная безопасность устройства обеспечивается только при надлежащем применении в соответствии с данными, приведенными в руководстве по эксплуатации и дополнительных инструкциях.

2.3 Предупреждение о неправильном применении

Не соответствующее назначению применение прибора может привести к опасным последствиям, например, к переполнению емкости или повреждению компонентов установки из-за неправильного монтажа или настройки, вследствие чего может быть нанесен ущерб защитным свойствам прибора.

2.4 Общие указания по безопасности

Устройство соответствует современному уровню техники с учетом общепринятых требований и норм. Устройство разрешается эксплуатировать только в исправном и технически безопасном состоянии. Ответственность за безаварийную эксплуатацию лежит на лице, эксплуатирующем устройство.

Лицо, эксплуатирующее устройство, также несет ответственность за соответствие техники безопасности действующим и вновь устанавливаемым нормам в течение всего срока эксплуатации.

При эксплуатации необходимо соблюдать изложенные в данном руководстве указания по безопасности, действующие требования к монтажу электрооборудования, а также нормы и условия техники безопасности.

Для обеспечения безопасности и соблюдения гарантийных обязательств, любое вмешательство, помимо мер, описанных в данном руководстве, может осуществляться только персоналом, уполномоченным изготовителем. Самовольные переделки или изменения категорически запрещены.

Следует также учитывать нанесенные на устройство маркировки и указания по безопасности.

Радарные уровнемеры имеют, в зависимости от исполнения, частоту излучения в диапазоне С, К или W. Мощность излучения

значительно ниже допустимых международными нормами предельных значений. При надлежащем применении прибор не представляет опасности для здоровья.

2.5 Соответствие требованиям норм ЕС

Устройство выполняет требования соответствующих директив Европейского союза, что подтверждено испытаниями и нанесением знака CE.

Декларацию соответствия можно загрузить с нашей домашней страницы.

Электромагнитная совместимость

Устройство в четырехпроводном исполнении или исполнении Ex d ia предназначено для применения в промышленной среде. При этом следует учитывать проводимые и излучаемые помехи, которые являются обычными для устройства Класса А по EN 61326-1. При применении устройства в другой среде, необходимо принять меры для обеспечения электромагнитной совместимости с другими устройствами.

2.6 Рекомендации NAMUR

Объединение NAMUR представляет интересы автоматизации промышленных технологических процессов в Германии. Выпущенные Рекомендации NAMUR действуют как стандарты в сфере промышленного приборного обеспечения.

Устройство выполняет требования следующих Рекомендаций NAMUR:

- NE 21 – Электромагнитная совместимость оборудования
- NE 53 – Совместимость промышленных приборов и компонентов индикации/настройки
- NE 107 – Самоконтроль и диагностика промышленных устройств

Дополнительные сведения см. на www.namur.de.

2.7 Радиотехническое разрешение для Европы

Устройство разрешено к применению на закрытых емкостях в соответствии с EN 302372-1/2 V1.2.1 (2011-02).

Для применения внутри закрытых емкостей должны выполняться следующие условия:

- Устройство должно быть постоянно смонтировано на закрытой емкости из металла, железобетона или сравнимых демпфирующих материалов.
- Фланцы, присоединения к процессу и монтажные принадлежности должны обеспечивать микроволновую непроницаемость емкости и не пропускать радарный сигнал наружу.

- Имеющиеся в емкости смотровые окна, если требуется, должны быть покрыты непроницаемым для микроволн материалом (например электропроводящим покрытием).
- Люки и присоединительные фланцы на емкости должны быть закрыты для предупреждения выхода радарного сигнала.
- Предпочтительно устройство монтировать сверху на емкости с направлением антенны вниз.
- Устройство может устанавливаться и обслуживаться только соответствующим квалифицированным персоналом.

2.8 Радиотехническое разрешение для США/ Канады

Данное устройство соответствует требованиям FCC, ч. 15. При эксплуатации следует соблюдать оба следующие условия:

- Прибор не должен быть источником электромагнитных помех.
- Прибор должен быть нечувствительным к электромагнитным помехам, а также к помехам, которые могут вызывать нежелательные режимы работы.

Изменения, которые не были явным образом одобрены изготовителем, ведут к отмене разрешения FCC/IC.

Устройство соответствует IC RSS-210.

Устройство может эксплуатироваться только в закрытых емкостях из металла, бетона или армированного стекловолокном пластика.

2.9 Экологическая безопасность

Защита окружающей среды является одной из наших важнейших задач. Принятая на нашем предприятии система экологического контроля сертифицирована в соответствии с DIN EN ISO 14001 и обеспечивает постоянное совершенствование комплекса мер по защите окружающей среды.

Защите окружающей среды будет способствовать соблюдение рекомендаций, изложенных в следующих разделах данного руководства:

- Глава "Упаковка, транспортировка и хранение"
- Глава "Утилизация"

3 Описание изделия

3.1 Структура

Типовой шильдик

Типовой шильдик содержит важные данные для идентификации и применения прибора:

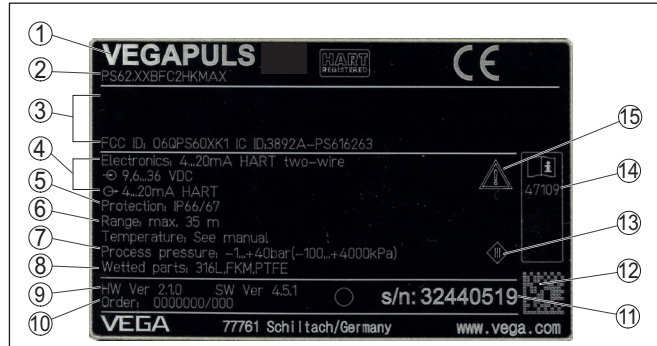


Рис. 1: Данные на типовом шильдике (пример)

- 1 Тип устройства
- 2 Код изделия
- 3 Сертификация
- 4 Питание и сигнальный выход электроники
- 5 Степень защиты
- 6 Диапазон измерения
- 7 Температура процесса и окружающей среды, давление процесса
- 8 Материал контактирующих деталей
- 9 Версия аппаратного и программного обеспечения
- 10 Номер заказа
- 11 Серийный номер устройства
- 12 Матричный штрих-код для приложения для смартфона
- 13 Символ класса защиты прибора
- 14 ID-номер документации
- 15 Указание по соблюдению документации устройства

Поиск устройства по серийному номеру

Типовой шильдик содержит серийный номер прибора. По серийному номеру на нашей домашней странице можно найти следующие данные для прибора:

- Код изделия (HTML)
- Дата отгрузки с завода (HTML)
- Особенности устройства в соответствии с заказом (HTML)
- Руководство по эксплуатации и руководство по быстрой начальной установке в редакции на момент поставки прибора (PDF)
- Данные датчика в соответствии с заказом - для замены электроники (XML)
- Протокол испытаний (PDF) - опция

Данные можно получить на "www.vega.com", "*VEGA Tools*" через "*Gerätesuche*", введя серийный номер устройства.

Также можно найти эти данные через смартфон:

- Через "VEGA Tools" из "Apple App Store" или "Google Play Store" загрузить приложение для смартфона
- Сканировать матричный код с шильдика устройства или
- Вручную ввести серийный номер в приложение

Сфера действия данного Руководства по эксплуатации

Данное руководство по эксплуатации действует для следующих исполнений устройства:

- Аппаратное обеспечение 2.1.1 и выше
- Программное обеспечение 4.5.0 и выше

Комплект поставки

Комплект поставки включает:

- Радарный уровнемер
- Документация
 - Руководство по быстрой начальной установке VEGAPULS 68
 - Инструкции для дополнительного оснащения прибора
 - "Указания по безопасности" (для Ex-исполнений)
 - При необходимости, прочая документация
- DVD "DTM Collection", содержащий:
 - PACTware
 - DTM Collection
 - Файлы исходных данных устройства (GSD) для Profibus PA
 - Сертификаты FDT



Информация:

В руководстве по эксплуатации описываются также особенности устройства, которые могут быть выбраны как опции при заказе. Поставляемое исполнение исходит из спецификации заказа.

3.2 Принцип работы

Область применения

Радарный уровнемер VEGAPULS 68 предназначен для непрерывного измерения уровня сыпучих продуктов, в том числе при сложных условиях и больших диапазонах измерения. Уровнемер идеально применим для измерения уровня в высоких силосах, больших бункерах, камнедробилках и плавильных печах. Прибор с различными исполнениями антенны и из различных материалов является оптимальным решением для практически любых применений и процессов.

Устройство применяется также для измерения уровня жидкостей.

В зависимости от области применения применяются различные исполнения:

- Малые силосы и емкости, измерение практически всех сыпучих продуктов: **Рупорная антенна**
- Большие силосы и емкости, измерение сыпучих продуктов с низким значением ϵ_r : **Параболическая антенна**
- Жидкости: **Параболическая антенна**

Устройство может применяться на продуктах со значением диэлектрической постоянной $\epsilon_r \geq 1,5$. Действительно

достижимое значение зависит от условий измерения и антенной системы.

Принцип действия

Антенна радарного датчика излучает короткие радарные импульсы длительностью approx. 1 нс и принимает их в виде эхосигналов, отраженных от поверхности продукта. Время прохождения радарного импульса от излучения до приема пропорционально расстоянию до поверхности продукта, т.е. уровню. Определенный таким образом уровень преобразуется в соответствующий выходной сигнал и выдается в виде измеренного значения.

3.3 Упаковка, транспортировка и хранение

Упаковка

Прибор поставляется в упаковке, обеспечивающей его защиту во время транспортировки. Соответствие упаковки обычным транспортным требованиям проверено согласно ISO 4180.

Упаковка прибора в стандартном исполнении состоит из экологически чистого и поддающегося переработке картона. Для упаковки приборов в специальном исполнении также применяются пенополиэтилен и полиэтиленовая пленка, которые можно утилизировать на специальных перерабатывающих предприятиях.

Транспортировка

Транспортировка должна выполняться в соответствии с указаниями на транспортной упаковке. Несоблюдение таких указаний может привести к повреждению прибора.

Осмотр после транспортировки

При получении доставленное оборудование должно быть незамедлительно проверено в отношении комплектности и отсутствия транспортных повреждений. Установленные транспортные повреждения и скрытые недостатки должны быть оформлены в соответствующем порядке.

Хранение

До монтажа упаковки должны храниться в закрытом виде и с учетом имеющейся маркировки складирования и хранения.

Если нет иных указаний, необходимо соблюдать следующие условия хранения:

- Не хранить на открытом воздухе
- Хранить в сухом месте при отсутствии пыли
- Не подвергать воздействию агрессивных сред
- Защитить от солнечных лучей
- Избегать механических ударов

Температура хранения и транспортировки

- Температура хранения и транспортировки: см. "Приложение - Технические данные - Условия окружающей среды"
- Относительная влажность воздуха 20 ... 85 %

3.4 Принадлежности и запасные части

PLICSCOM

Модуль индикации и настройки PLICSCOM предназначен для индикации измеренных значений, настройки и диагностики

датчика. Модуль является съемным и может быть установлен в датчике и снят с него в любое время.

Дальнейшую информацию см. в Руководстве по эксплуатации "*Модуль индикации и настройки PLICSCOM*" (Идент. номер документа 27835).

VEGACONNECT

Интерфейсный адаптер VEGACONNECT предназначен для подключения приборов к интерфейсу USB персонального компьютера. Для параметрирования необходимо программное обеспечение для настройки PACTware и VEGA-DTM.

Дальнейшую информацию см. в Руководстве по эксплуатации "*Интерфейсный адаптер VEGACONNECT*" (Идент. номер документа 32628).

VEGADIS 81

Выносной блок VEGADIS 81 предназначен для индикации измеренных значений и настройки датчиков VEGA-plics®.

Для подключения VEGADIS 81 к датчикам в исполнении с двухкамерным корпусом дополнительно требуется интерфейсный адаптер "*DISADAPT*".

Дальнейшую информацию см. в Руководстве по эксплуатации "*VEGADIS 81*" (Идент. номер документа 43814).

DISADAPT

Адаптер "*DISADAPT*" является запасной частью для датчиков с двухкамерным корпусом. Адаптер предназначен для подключения выносного блока индикации VEGADIS 81 через разъем M12 x 1 на корпусе датчика.

Подробную информацию см. в Инструкции "*Адаптер DISADAPT*" (Идент. номер документа 45250).

PLICSMOBILE T61

Выносной GSM/GPRS-модуль PLICSMOBILE T61 предназначен для беспроводной передачи измеренных значений и удаленного параметрирования датчиков plics®. Настройка выполняется посредством PACTware/DTM с подключением через интегрированный порт USB.

Дальнейшую информацию см. в Инструкции "*PLICSMOBILE T61*" (Идент. номер документа 37700).

PLICSMOBILE

Встроенный GSM/GPRS-модуль PLICSMOBILE предназначен для беспроводной передачи измеренных значений и удаленного параметрирования датчиков plics®. Настройка выполняется посредством PACTware/DTM с подключением через интегрированный порт USB.

Дальнейшую информацию см. в Инструкции "*GSM/GPRS-модуль PLICSMOBILE*" (Идент. номер документа 36849).

Фланцы

Резьбовые фланцы могут иметь различное исполнение в соответствии со следующими стандартами: DIN 2501, EN 1092-1, BS 10, ASME B 16.5, JIS B 2210-1984, GOST 12821-80.

Подробную информацию см. в Инструкции "*Фланцы соотв. DIN-EN-ASME-JIS*".

Защитный колпак	<p>Защитный колпак предохраняет корпус датчика от загрязнения и сильного нагрева из-за солнечных лучей.</p> <p>Подробную информацию см. в Инструкции "<i>Защитный колпак</i>" (Идент. номер документа 34296).</p>
Блок электроники	<p>Блок электроники VEGAPULS серии 60 является запасной частью для радарных датчиков VEGAPULS серии 60. Исполнения блока электроники различаются по сигнальному выходу.</p> <p>Дальнейшую информацию см. в Руководстве по эксплуатации "<i>Блок электроники VEGAPULS серии 60</i>" (Идент. номер документа 36801).</p>
Дополнительная электроника для Profibus PA	<p>Дополнительная электроника является сменной частью для датчиков с выходом Profibus PA и двухкамерным корпусом.</p> <p>Дальнейшую информацию см. в Руководстве по эксплуатации "<i>Дополнительная электроника для Profibus PA</i>" (Идент. номер документа 42767).</p>
Согласующий конус антенны	<p>Согласующий конус антенны служит для оптимальной передачи микроволн и для изоляции от процесса и является сменной частью.</p> <p>Дальнейшую информацию см. в руководстве по эксплуатации "<i>Согласующий конус антенны VEGAPULS 62 и 68</i>" (Идент. номер документа 31381).</p>

4 Монтаж

4.1 Общие указания

Ввертывание

Для затягивания резьбы приборов с резьбовым присоединением следует использовать шестигранник присоединения и подходящий гаечный ключ. Размер ключа см. гл. "Размеры".



Внимание!

При ввертывании запрещается держать прибор за корпус! В противном случае может быть повреждена вращательная механика корпуса.

Защита от влажности

Для защиты устройства от проникновения влаги использовать следующие меры:

- Использовать рекомендуемый кабель (см. гл. "Подключение к источнику питания" в данном руководстве по эксплуатации).
- Надежно затянуть кабельный ввод
- При горизонтальном монтаже корпус следует повернуть, так чтобы кабельный ввод смотрел вниз
- Соединительный кабель от кабельного ввода направить вниз

Это необходимо, прежде всего, при монтаже на открытом воздухе, в помещениях с повышенной влажностью (например, где производится очистка) и на емкостях с охлаждением или подогревом.

Применимость при данных условиях процесса

Все части устройства, находящиеся в процессе, должны быть применимы для данных условий процесса.

К таким частям относятся:

- Активная измерительная часть
- Присоединение
- Уплотнение к процессу

Особо учитываемые условия процесса:

- Давление процесса
- Температура процесса
- Химические свойства среды
- Абразивные и механические воздействия

Данные по условиям процесса см. в гл. "Технические данные", а также на шильдике.

Кабельные вводы

Метрическая резьба

В случае корпусов устройств с метрической резьбой отверстий под кабельные вводы, кабельные вводы ввертываются на заводе. Кабельные вводы закрыты пластиковыми заглушками для защиты при транспортировке.

Перед выполнением электрического подключения эти заглушки необходимо снять.

Резьба NPT

В случае корпусов устройств с самоуплотняющейся резьбой NPT, кабельные вводы не могут быть ввернуты на заводе. Свободные отверстия под кабельные вводы поэтому закрыты красными пылезащитными колпачками для защиты при транспортировке. Пылезащитные колпачки не дают достаточной защиты от влаги.

Перед пуском в эксплуатацию эти защитные колпачки должны быть заменены сертифицированными кабельными вводами или подходящими заглушками.

4.2 Подготовка к монтажу

Устройство может иметь исполнение с антенной, диаметр которой больше диаметра присоединения (резьбы, фланца). Поэтому перед монтажом прибора антенну необходимо снять с присоединения.

Рупорная антенна

Выполнить следующее:

1. С помощью торцевого шестигранного ключа (размер 3) ослабить винты (3) на основании антенны.
2. Снять антенну (4)



Примечание:

При этом пластиковый конус должен остаться в основании антенны.

3. Антенну вставить снизу в патрубков емкости.
4. Антенну снова закрепить винтами на основании антенны, макс. момент затяжки см. в гл. "*Технические данные*"



Примечание:

Радарный уровнемер с продувочным присоединением или с удлинением антенны имеет на основании антенны метку поляризации. Эта метка должна совпадать с меткой на присоединении.

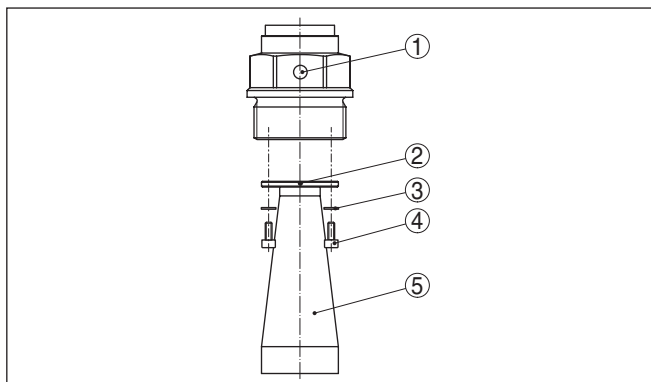


Рис. 2: Демонтаж рупорной антенны

- 1 Метка на присоединении
- 2 Метка на основании антенны
- 3 Приспособление против развинчивания
- 4 Винты с внутренним шестигранником
- 5 Антенна



Осторожно!

Безопасное крепление антенны обеспечивается только приспособлением против развинчивания. Поэтому установленные на заводе приспособления против развинчивания винтов должны использоваться снова. В зависимости от температурного диапазона и материала антенны, такими приспособлениями являются пружинные шайбы по DIN 217 или клиновые стопорные шайбы по DIN 25 201.

Параболическая антенна

Выполнить следующее:

1. VEGAPULS 68 с фланцем закрепить, например, в тисках.
2. Соединительную деталь (1) держать за лыски гаечным ключом (размер 22).
3. Гаечным ключом (размер 36) полностью отвернуть контргайку (3) в направлении антенны.
4. Гаечным ключом (размер 41) полностью отвернуть накидную гайку (2) в направлении антенны.
5. Снять параболическую антенну (4), сдвигая ее вдоль оси.
6. Фланец датчика установить на переходном фланце и закрепить.
7. Проверить наличие и целостность уплотнительного O-кольца на соединительной детали.



Примечание:

Поврежденное уплотнительное O-кольцо должно быть заменено: FKM (SHS FPM 70C3 GLT), FFKM (Kalrez 6375)

8. Снова установить параболическую антенну (4).

9. Накидную гайку (2) затянуть гаечным ключом (размер ключа 41), макс. момент затяжки см. в гл. "Технические данные"
10. Контргайку (3) затянуть гаечным ключом (размер ключа 36), макс. момент затяжки см. в гл. "Технические данные"



Примечание:

Для обеспечения достаточного объема подачи воздуха у исполнения со входом для подключения воздушной продувки отверстия в антенне и в присоединении должны совпадать. (Воздух через эти отверстия направляется на фидерную систему. Обдув всей параболической антенны не предусматривается).

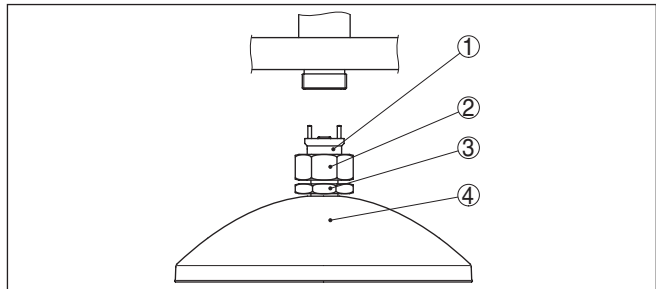


Рис. 3: Демонтаж параболической антенны

- 1 Соединительная деталь
- 2 Накидная гайка
- 3 Контргайка
- 4 Параболическая антенна

4.3 Подготовка к монтажу - параболическая антенна

Устройство может иметь исполнение с антенной, диаметр которой больше диаметра присоединения (резьбы, фланца). Поэтому перед монтажом прибора антенну необходимо снять с фланца, для чего выполнить следующее:

1. VEGAPULS 68 с фланцем закрепить, например, в тисках.
2. Соединительную деталь (1) держать за лыски гаечным ключом (размер 22).
3. Гаечным ключом (размер 36) полностью отвернуть контргайку (3) в направлении антенны.
4. Гаечным ключом (размер 41) полностью отвернуть накидную гайку (2) в направлении антенны.
5. Снять параболическую антенну (4), сдвигая ее вдоль оси.
6. Фланец датчика установить на переходном фланце и закрепить.
7. Проверить наличие и целостность уплотнительного O-кольца на соединительной детали.

Примечание:
 Поврежденное уплотнительное O-кольцо должно быть заменено: FKM (SHS FPM 70C3 GLT), FFKM (Kalrez 6375)

8. Снова установить параболическую антенну (4).
9. Накидную гайку (2) затянуть гаечным ключом (размер ключа 41), макс. момент затяжки см. в гл. "Технические данные"
10. Контргайку (3) затянуть гаечным ключом (размер ключа 36), макс. момент затяжки см. в гл. "Технические данные"

Примечание:
 Для обеспечения достаточного объема подачи воздуха у исполнения со входом для подключения воздушной продувки отверстия в антенне и в присоединении должны совпадать. (Воздух через эти отверстия направляется на фидерную систему. Обдув всей параболической антенны не предусматривается).

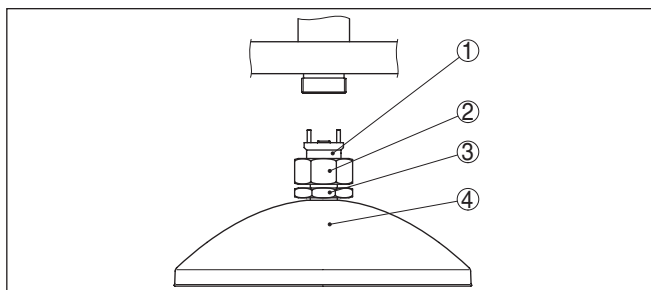


Рис. 4: Демонтаж параболической антенны

- 1 Соединительная деталь
- 2 Накидная гайка
- 3 Контргайка
- 4 Параболическая антенна

4.4 Указания по монтажу

Рупорная и параболическая антенна

На сопровождающих указания по монтажу рисунках показан радарный уровнемер с рупорной антенной. Данные указания действительны, в применимых пределах, также и для исполнения с параболической антенной.

Поляризация

Излучаемые датчиком радарные импульсы являются электромагнитными волнами. Поляризация определяется направлением электрической составляющей. Поворачивая прибор на присоединительном фланце или в резьбовом патрубке, можно за счет положения плоскости поляризации добиться заметного уменьшения влияния ложных эхосигналов.

Положение поляризации обозначено метками на присоединении прибора.

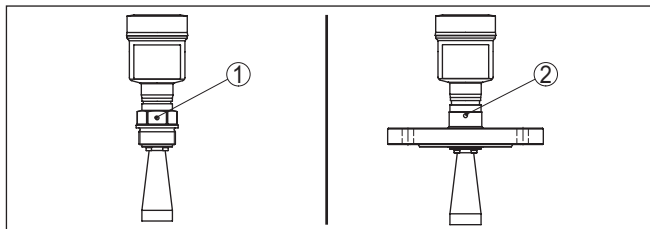


Рис. 5: Положение поляризации

- 1 Маркировка на резьбовом присоединении
- 2 Метка на фланцевом исполнении

Монтажная позиция

Датчик следует монтировать на расстоянии не менее 200 мм (7.874 in) от стенки емкости.

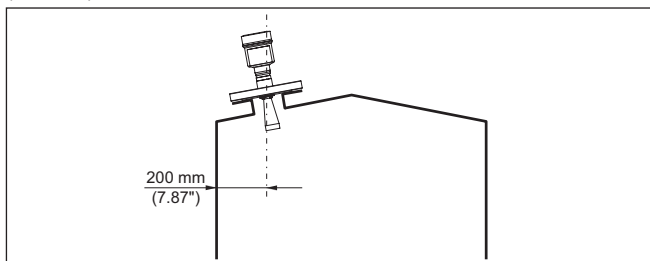


Рис. 6: Монтаж радарного датчика на крыше емкости

Если это расстояние поддерживать невозможно (особенно если вероятно накопление осадка продукта на стенке емкости), то при начальной установке необходимо создать память помех. Рекомендуется повторно создать память помех с уже накопившимся осадком на стенке емкости.

Втекающий продукт

При монтаже датчика слишком близко к потоку загружаемого продукта может возникать искажение микроволнового сигнала. Наилучшей будет монтажная позиция напротив загрузки. Чтобы избежать сильного загрязнения, расстояние до фильтра или пылеотвода должно быть как можно больше.

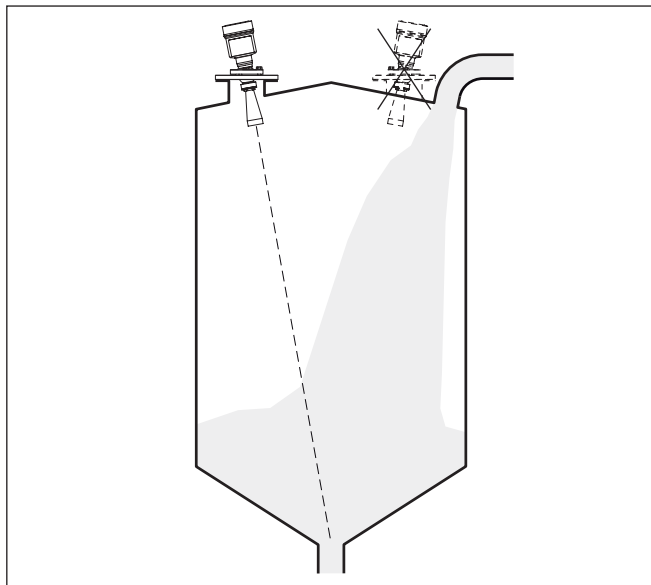


Рис. 7: Монтаж радарного датчика при втекающем продукте

В силосах с боковой пневматической загрузкой сыпучего продукта, датчик нельзя монтировать в заполняющем потоке, иначе может возникнуть искажение микроволнового сигнала. Оптимальной будет монтажная позиция рядом с загрузкой. Чтобы избежать сильного загрязнения, расстояние до фильтра или пылеотвода должно быть как можно больше.

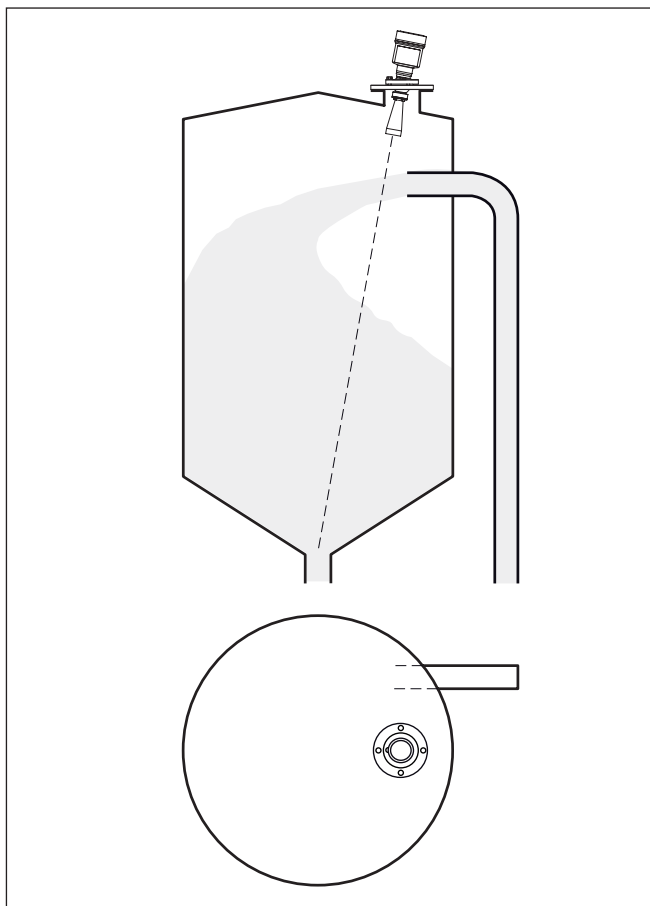


Рис. 8: Монтаж радарного датчика при втекающем продукте

Патрубок

Высота монтажного патрубка должна быть такой, чтобы край антенны датчика немного выступал из патрубка.

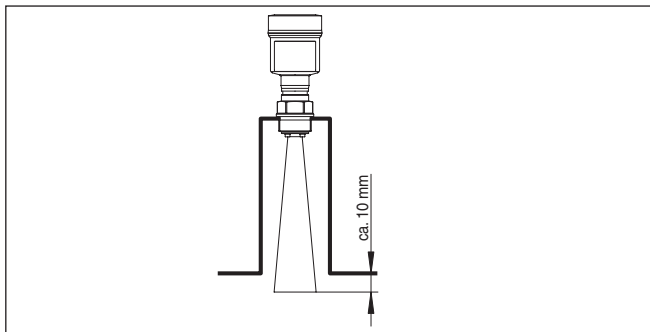


Рис. 9: Рекомендуемые размеры монтажного патрубка для прибора с рупорной антенной

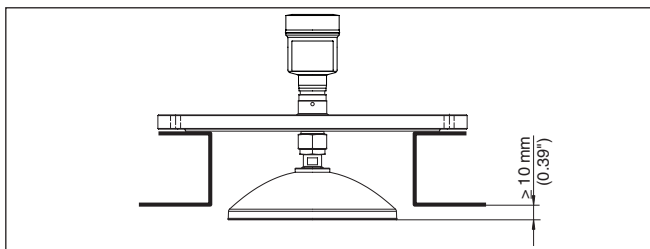


Рис. 10: Рекомендуемые размеры монтажного патрубка для прибора с параболической антенной

При использовании поворотного крепления следует учитывать, что расстояние между антенной и патрубком при наклоне сокращается. Это может привести к дополнительным ложным отраженным сигналам и повлиять на результаты измерения в ближней зоне. Макс. момент затяжки см. в гл. "Технические данные".

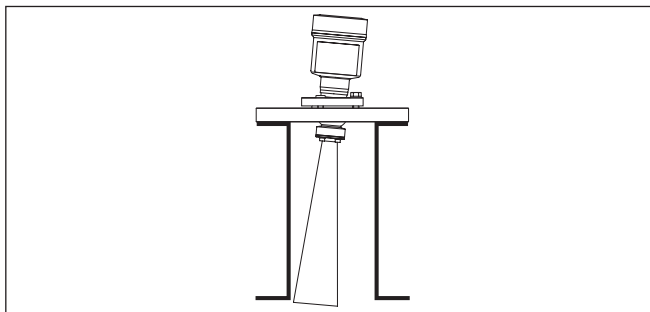


Рис. 11: Расстояние между антенной и патрубком для рупорной антенны

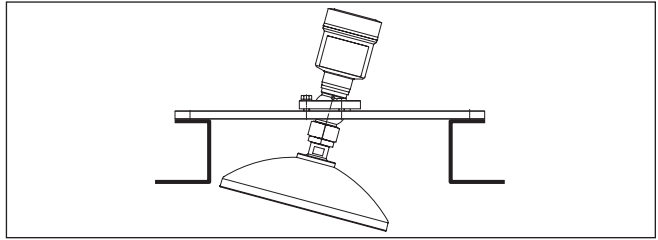


Рис. 12: Расстояние между антенной и патрубком для параболической антенны

На средах с хорошими отражательными свойствами VEGAPULS 68 с рупорной антенной можно монтировать также на высоких патрубках (ориентировочные размеры патрубков см. на рисунке ниже). При этом необходимо создать память помех.

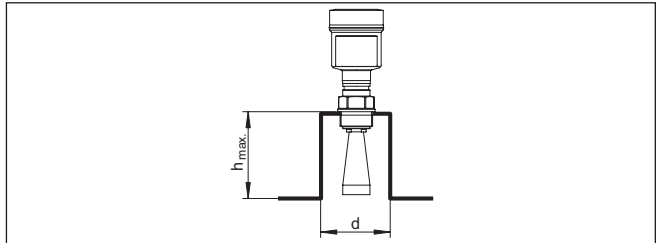


Рис. 13: Ориентировочные размеры патрубков

Диаметр патрубка d	Длина патрубка h	Рекомендуемый диаметр антенны
40 mm	≤ 100 mm	40 mm
50 mm	≤ 150 mm	48 mm
80 mm	≤ 250 mm	75 mm
100 mm	≤ 500 mm	95 mm
150 mm	≤ 800 mm	95 mm

Диаметр патрубка d	Длина патрубка h	Рекомендуемый диаметр антенны
1½"	≤ 3.9 in	1½"
2"	≤ 5.9 in	2"
3"	≤ 9.8 in	3"
4"	≤ 19.7 in	4"
6"	≤ 31.5 in	4"



Рекомендация:

По заказу устройство может быть изготовлено с удлинением антенны. Удлинение должно быть таким, чтобы край антенны немного выступал из патрубка. Однако при этом следует учитывать, что из-за удлинения антенны в ближней зоне

возникают ложные отраженные сигналы, что может привести к увеличению минимального расстояния от края антенны, особенно в случае продукта со слабыми отражательными свойствами, например полимерного порошка. На практике патрубок с гладкой внутренней поверхностью и закругленным концом создает меньше ложных отражений, чем удлинение антенны.

Ориентация датчика

Для охвата как можно более полного объема емкости датчик должен быть направлен так, чтобы измерительный луч достигал самого нижнего уровня в емкости. В случае цилиндрического силоса с коническим выпуском, монтаж выполняется на патрубке. Рекомендуемая позиция патрубка - в пределах от одной трети до половины радиуса емкости.

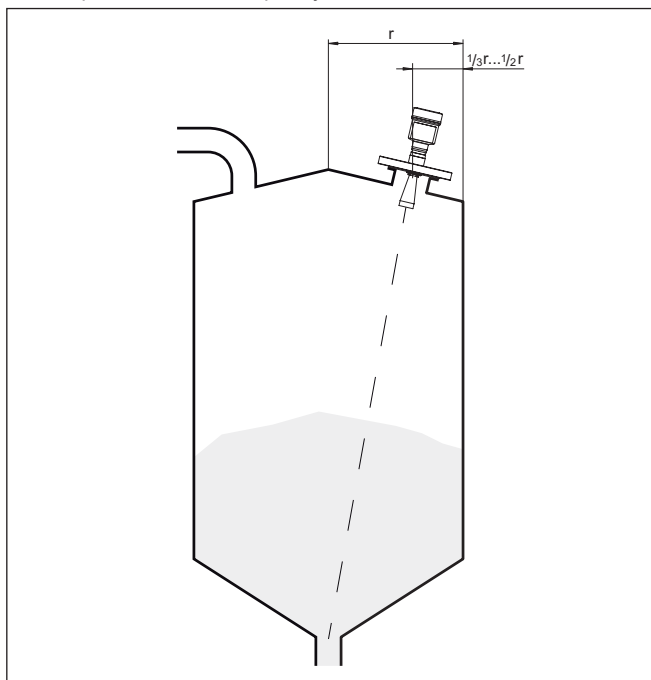


Рис. 14: Ориентация

Если датчик нельзя смонтировать в центре силоса, то его можно направить на центр силоса с помощью дополнительного поворотного крепления. Способ определения необходимого угла наклона описан далее.

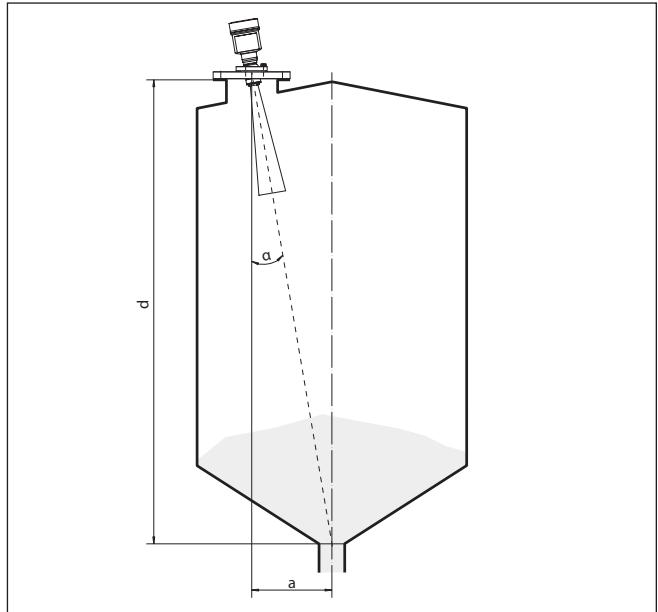


Рис. 15: Рекомендация по монтажу VEGAPULS 68 с наклоном

Угол наклона зависит от размеров емкости. Угол наклона можно легко проверить с помощью подходящего ватерпаса или уровня на датчике.

В следующей таблице дано расстояние "a" между монтажной позицией и серединой емкости в зависимости от расстояния измерения для угла наклона в пределах 2° ... 10°.

Расстояние d (m)	2°	4°	6°	8°	10°
2	0,1	0,1	0,2	0,3	0,4
4	0,1	0,3	0,4	0,6	0,7
6	0,2	0,4	0,6	0,8	1,1
8	0,3	0,6	0,8	1,1	1,4
10	0,3	0,7	1,1	1,4	1,8
15	0,5	1,0	1,6	2,1	2,6
20	0,7	1,4	2,1	2,8	3,5
25	0,9	1,7	2,6	3,5	4,4
30	1,0	2,1	3,2	4,2	5,3
35	1,2	2,4	3,7	4,9	6,2
40	1,4	2,8	4,2	5,6	7,1
45	1,6	3,1	4,7	6,3	7,9
50	1,7	3,5	5,3	7	8,8

Расстояние d (м)	2°	4°	6°	8°	10°
55	1,9	3,8	5,8	7,7	9,7
60	2,1	4,2	6,3	8,4	10,6
65	2,3	4,5	6,8	9,1	11,5
70	2,4	4,9	7,4	9,8	12,3
75	2,6	5,2	7,9	1,0	13

Пример:

В емкости высотой 20 м датчик смонтирован на расстоянии 1,4 м от середины емкости.

По таблице можно определить требуемый угол наклона: 4°.

Как установить угол наклона посредством поворотного держателя - см. далее.

Поворотное крепление

Для ориентации датчика посредством поворотного крепления выполнить следующее:

1. Гаечным ключом (SW 13) ослабить зажимный винт на поворотном креплении.

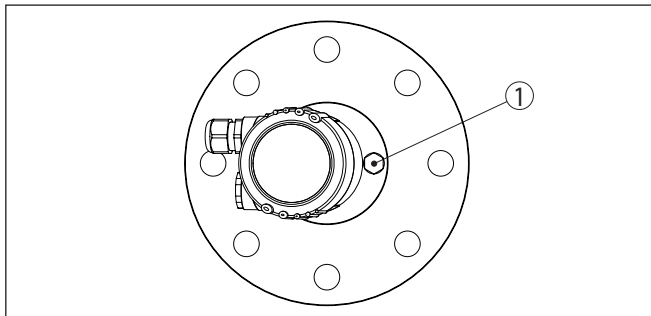


Рис. 16: VEGAPULS 68 с поворотным креплением

1 Зажимный винт



Информация:

Винты с внутренним шестигранником ослаблять нельзя.

2. Ориентировать датчик, проверить угол наклона. Макс. угол наклона поворотного держателя см. в гл. "Размеры".
3. Снова затянуть зажимный винт, макс. момент затяжки см. в гл. "Технические данные".

Конструкции в емкости

Монтажное положение для радарного датчика следует выбирать с учетом встроенных конструкций в емкости, так чтобы радарные сигналы не пересекали никакие конструкции.

При проектировании места измерения следует учитывать, что находящиеся в емкости конструкции (лестницы, предельные выключатели, нагревательные спирали, подпорки и т.п.) могут вызывать ложные эхосигналы, искажающие полезный

эхосигнал, и выбирать такое монтажное положение датчика, чтобы на пути распространения радарного сигнала до поверхности продукта, по возможности, не оказывалось указанных препятствий.

Если в емкости имеются внутренние конструкции, при начальной установке необходимо создать память помех.

Ложные эхосигналы от больших стоек и подпорок в емкости можно ослабить с помощью установленных над этими конструкциями маленьких наклонных экранов из листового металла, которые будут рассеивать радарные сигналы и тем самым предотвращать зеркальное ложное отражение.

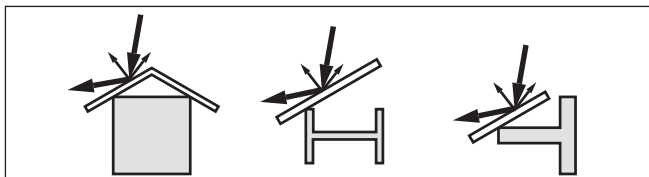


Рис. 17: Отражатели над конструкциями в емкости

Мешалки

Для емкости с мешалками следует создать память помех при работающих мешалках. В этом случае ложные отражения запоминаются при различных положениях мешалок.

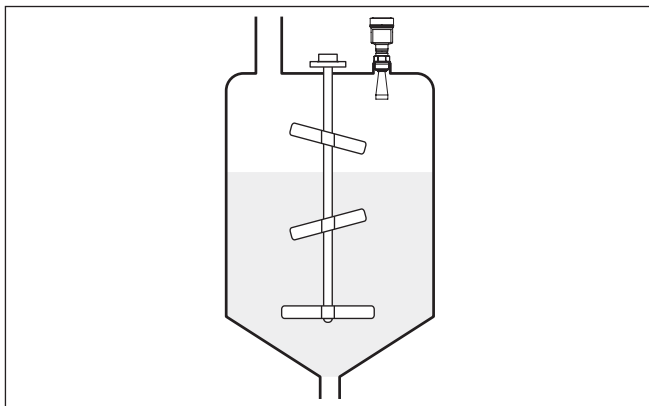


Рис. 18: Мешалки

Насыпи

Уровень больших насыпей можно измерять с помощью нескольких датчиков, смонтированных, например, на кранбалке. При наличии насыпных конусов, датчики нужно направить, по возможности, перпендикулярно по отношению к поверхности продукта. Датчики не влияют друг на друга.

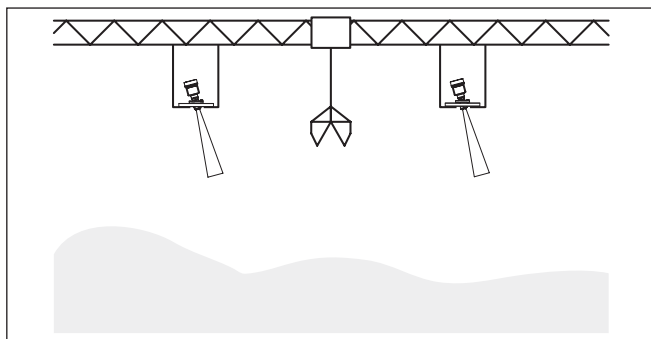


Рис. 19: Радарные датчики на кран-балке



Информация:

При таком применении следует принимать во внимание, что датчики рассчитаны на сравнительно медленное изменение уровня. Если VEGAPULS 68 монтируется на подвижной консоли, то необходимо учитывать макс. скорость изменения уровня (см. п. "Технические данные").

Монтаж в изоляции емкости

У устройств в исполнении для температуры процесса до 250 °С или до 450 °С, температурная развязка электроники от высоких температур процесса обеспечивается вставкой между присоединением и корпусом электроники.



Информация:

Чтобы обеспечить надежную температурную развязку, эта вставка не должна быть заглублена в изоляцию емкости более чем на 50 мм.

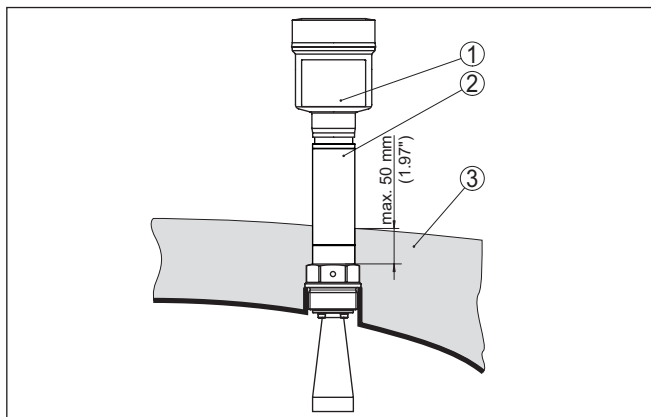


Рис. 20: Монтаж устройства на емкости с термоизоляцией

- 1 Корпус электроники
- 2 Дистанционирующая вставка
- 3 Изоляция емкости

Монтаж в коробе под полом

Для измерения уровня в бетонных силосах датчики могут монтироваться в защитных коробах, например в закрытых металлических коробах, расположенных под полом.

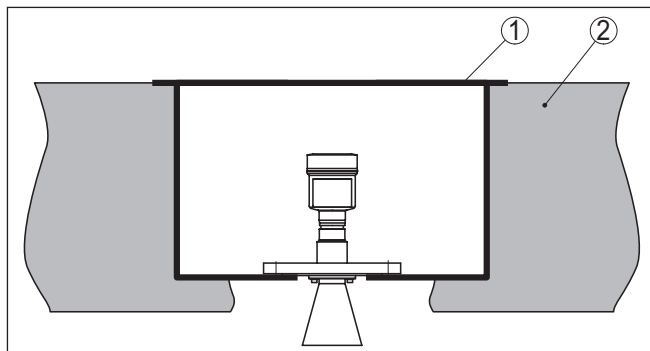


Рис. 21: Монтаж прибора в коробе под полом

- 1 Короб под полом
- 2 Бетонный пол

В таких условиях применения минимальное рассеянное излучение датчика может отражаться от стенок короба и усиливаться. У датчиков с пластиковым корпусом это может приводить к шумовой связи. Для исключения эффекта шумовой связи рекомендуется использовать датчики с корпусом из алюминия или нержавеющей стали.

Монтаж в многокамерном силосе

Для обеспечения устойчивости многокамерного силоса его перегородки часто делаются из трапециевидного профильного листа. Монтаж радарного датчика в непосредственной близости к такой структурированной стенке может привести к значительным ложным отражениям. Поэтому датчик следует монтировать, по возможности, на большем расстоянии от перегородок. Оптимальной для монтажа будет позиция на внешней стенке силоса с ориентацией датчика на выпуск в середине силоса.

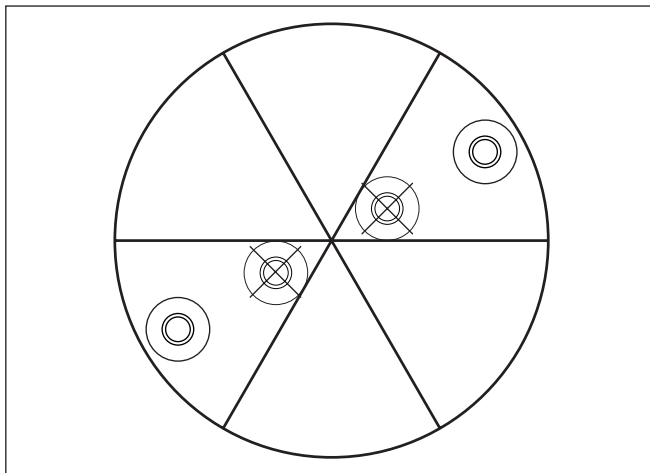


Рис. 22: Монтаж VEGAPULS 68 в многокамерном силосе

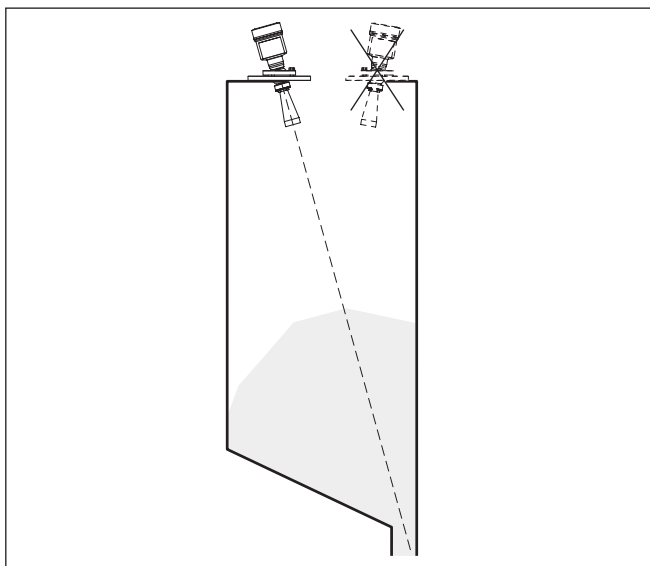


Рис. 23: Ориентация VEGAPULS 68 на выпускное отверстие в центре силоса

Отложение пыли

Для предупреждения накопления осадка продукта и пыли на антенной системе, датчик следует монтировать на удалении от вытяжки пыли из емкости.

Для удаления отложений пыли с антенной системой можно применять обдув воздухом, который подключается через специальный вход на присоединении VEGAPULS 68 (исполнение

по заказу). Подаваемый воздух распределяется по каналам в антенной системе и очищает ее от пылевого осадка.

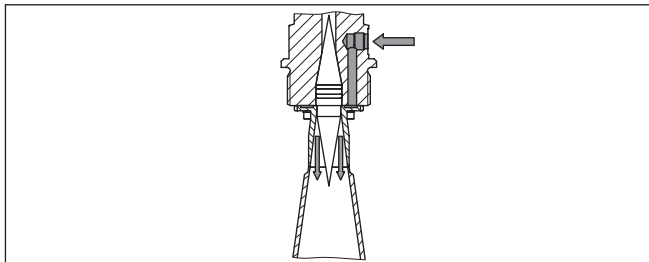


Рис. 24: Вход для подключения продувки рупорной антенны

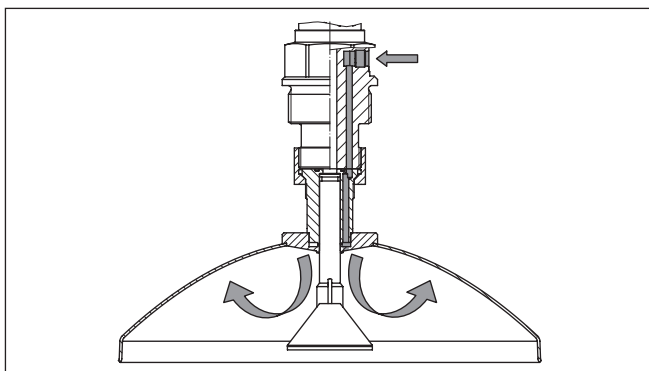


Рис. 25: Вход для подключения продувки параболической антенны

Как показала практика применения, достаточный воздушный поток создается при давлении прибл. 0,2 ... 1 бар (см. диаграмму в гл. "Технические данные", "Подключение воздушной продувки".).

5 Подключение к шинной системе

5.1 Подготовка к подключению

Указания по безопасности

Основные указания по безопасности:



Внимание!

Подключать только при отсутствии напряжения.

- Электрическое подключение на месте эксплуатации может производиться только обученным и допущенным квалифицированным персоналом.
- Если возможны перенапряжения, установить защиту от перенапряжений.

Питание

Питание осуществляется через соединитель сегментов DP/PA. Диапазон напряжения питания различается в зависимости от исполнения прибора. Данные по питанию см. в гл. "Технические данные".

Соединительный кабель

Подключение выполняется с помощью экранированного кабеля в соответствии со спецификацией Profibus. Подача питания и передача цифрового сигнала осуществляются по одному и тому же двухпроводному соединительному кабелю.

Для устройств с корпусом и кабельным вводом используйте кабель круглого сечения. Для обеспечения уплотнительного действия кабельного ввода (степени защиты IP), проверьте, для какого диаметра кабеля применим данный кабельный ввод.

Используйте кабельный ввод, подходящий для данного диаметра кабеля.

Подключение осуществляется в соответствии со спецификацией Profibus. В частности, нужно предусмотреть соответствующие оконечные нагрузки шины.

Подробную информацию о спецификации кабеля, монтаже и топологии см. в Руководстве "*Profibus PA - User and Installation Guideline*" на сайте www.profibus.com.

Кабельные вводы

Метрическая резьба

В случае корпусов устройств с метрической резьбой отверстий под кабельные вводы, кабельные вводы ввертываются на заводе. Кабельные вводы закрыты пластиковыми заглушками для защиты при транспортировке.

Перед выполнением электрического подключения эти заглушки необходимо снять.

Резьба NPT

У устройств, корпус которых имеет отверстия под кабельные вводы с самоуплотняющимися резьбами NPT, при поставке с завода кабельные вводы могут быть не установлены. Поэтому для защиты при транспортировке свободные отверстия под кабельные вводы закрыты красными защитными колпачками.

Перед пуском в эксплуатацию эти защитные колпачки должны быть заменены сертифицированными кабельными вводами или подходящими заглушками.

В случае пластикового корпуса кабельный ввод NPT или стальной кабелепровод должны вворачиваться в резьбовую вставку без смазки.

Максимальный момент затяжки для всех корпусов см. в гл. "*Технические данные*".

Экранирование кабеля и заземление

Экранирование кабеля и заземление должно выполняться в соответствии со спецификацией промышленной шины.

В системах с выравниванием потенциалов кабельный экран на источнике питания, в соединительной коробке и на датчике нужно соединить непосредственно с потенциалом "земли". Для этого в датчике экран должен быть подключен прямо к внутренней клемме заземления. Внешняя клемма заземления на корпусе должна быть низкоомно соединена с выравниванием потенциалов.

В системах без выравнивания потенциалов с кабельным экраном с обеих сторон, кабельный экран на источнике питания и на датчике подключите непосредственно к потенциалу "земли". В соединительной коробке и Т-распределителе экран короткого кабеля, идущего к датчику, не должен быть связан ни с потенциалом "земли", ни с другим экраном. Кабельные экраны к источнику питания и к следующему распределителю должны быть связаны между собой и через керамический конденсатор (напр., 1 нФ, 1500 В) соединены с потенциалом "земли". Тем самым подавляются низкочастотные уравнивательные токи, но сохраняется защитный эффект против высокочастотных помех.

5.2 Подключение

Техника подключения

Подключение питания и выхода сигнала осуществляется через подпружиненные контакты в корпусе.

Подключение к модулю индикации и настройки и интерфейсного адаптеру осуществляется через контактные штырьки в корпусе.



Информация:

Клеммный блок является съемным и может быть удален с электроники. Для этого нужно маленькой отверткой поддеть и вытащить клеммный блок. При установке клеммного блока назад должен быть слышен звук защелкивания.

Порядок подключения

Выполнить следующее:

1. Отвинтить крышку корпуса.
2. Снять модуль индикации и настройки, если он установлен, повернув его слегка влево.
3. Ослабить накидную гайку кабельного ввода и вынуть заглушку.

4. Удалить прилб. 10 см обкладки кабеля, концы проводов зачистить прилб. на 1 см.
5. Вставить кабель в датчик через кабельный ввод.



Рис. 26: Шаги подключения 5 и 6 - однокамерный корпус



Рис. 27: Шаги подключения 5 и 6 - двухкамерный корпус

6. Концы проводов вставить в контакты в соответствии со схемой подключения.



Информация:

Жесткие провода и гибкие провода с гильзами на концах вставляются прямо в отверстия контактов. В случае гибких проводов без конечных гильз, чтобы открыть отверстие контакта, нужно слегка нажать на вершину контакта маленькой отверткой, после удаления отвертки контакты снова закроются.

Макс. сечение проводов см. "Технические данные - Электромеханические данные".

7. Слегка потянув за провода, проверить надежность их закрепления в контактах
8. Экран подключить к внутренней клемме заземления, а внешнюю клемму заземления соединить с выравниванием потенциалов.
9. Туго затянуть гайку кабельного ввода. Уплотнительное кольцо должно полностью облегать кабель.
10. Снова установить модуль индикации и настройки, если он имеется.
11. Завинтить крышку корпуса.

Электрическое подключение выполнено.

5.3 Схема подключения (однокамерный корпус)



Рисунок ниже действителен для исполнения без взрывозащиты, а также для исполнения Ex ia.

Отсек электроники и подключения

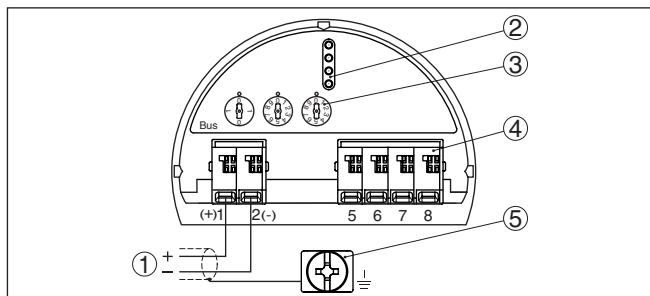


Рис. 28: Отсек электроники и подключения (однокамерный корпус)

- 1 Питание, выход сигнала
- 2 Для модуля индикации и настройки или интерфейсного адаптера
- 3 Переключатель для выбора шинного адреса
- 4 Для выносного блока индикации и настройки
- 5 Клемма заземления для подключения экрана кабеля

5.4 Схема подключения (двухкамерный корпус)



Рисунки ниже действительны для исполнения без взрывозащиты, а также для исполнения Ex ia.

Отсек электроники

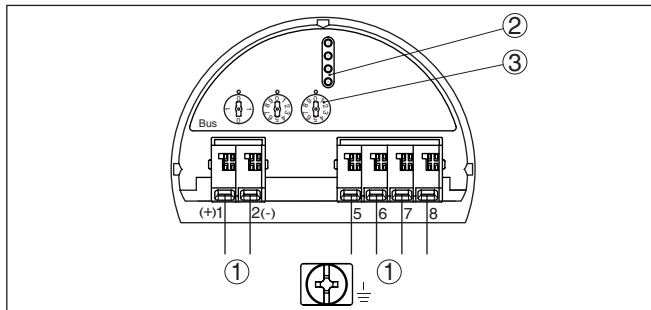


Рис. 29: Отсек электроники (двухкамерный корпус)

- 1 Внутреннее соединение с отсеком подключения
- 2 Штырьковые контакты для модуля индикации и настройки или интерфейсного адаптера
- 3 Переключатель для выбора шинного адреса

Отсек подключения

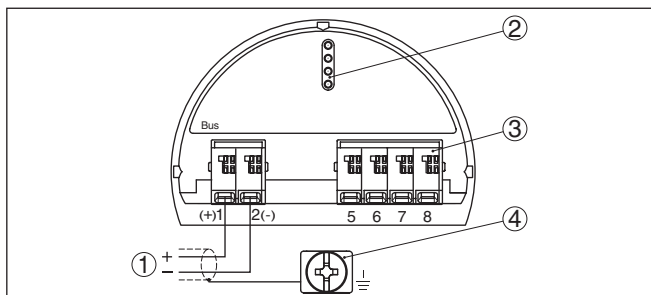


Рис. 30: Отсек подключения (двухкамерный корпус)

- 1 Питание, выход сигнала
- 2 Для модуля индикации и настройки или интерфейсного адаптера
- 3 Для выносного блока индикации и настройки
- 4 Клемма заземления для подключения экрана кабеля



Информация:

Параллельная работа выносного блока индикации и настройки и установленного в отсеке подключения модуля индикации и настройки не поддерживается.

Отсек подключения - модуль PLICSMOBILE

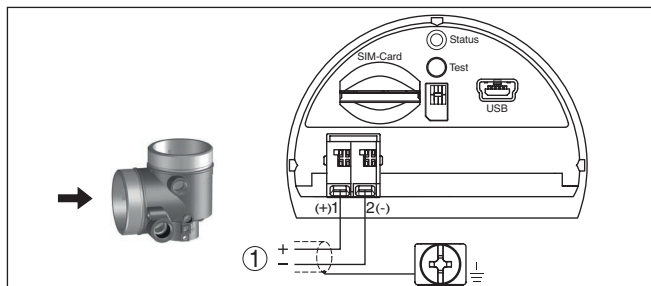


Рис. 31: Отсек подключения - модуль PLICSMOBILE

1 Питание

Подробную информацию см. в Инструкции "Модуль мобильной связи GSM/GPRS PLICSMOBILE".

5.5 Схема подключения (двухкамерный корпус Ex d ia)

Отсек электроники

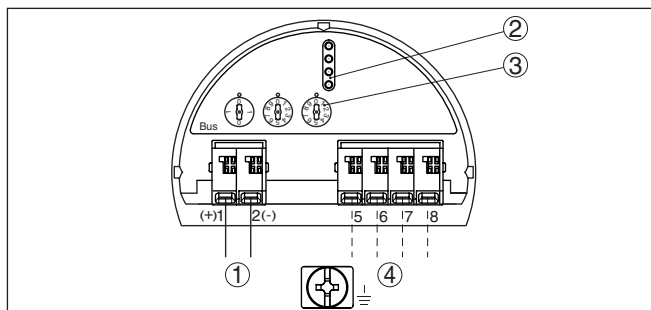


Рис. 32: Отсек электроники (двухкамерный корпус, Ex d ia)

- 1 Внутреннее соединение с отсеком подключения
- 2 Штырьковые контакты для модуля индикации и настройки или интерфейсного адаптера
- 3 Переключатель для выбора шинного адреса
- 4 Внутреннее соединение с разъемом для выносного блока индикации и настройки (вариант)

Отсек подключения

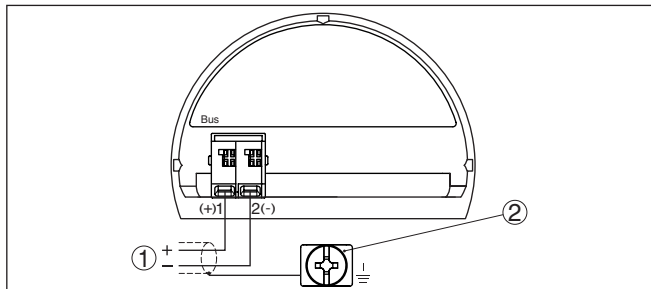


Рис. 33: Отсек подключения (двухкамерный корпус, Ex d ia)

- 1 Питание, выход сигнала
- 2 Клемма заземления для подключения экрана кабеля

Штекер M12 x 1 для внешнего блока индикации и настройки

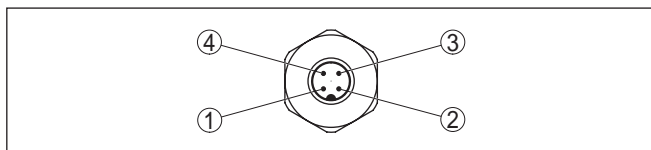


Рис. 34: Разъем - вид сверху

- 1 Pin 1
- 2 Pin 2
- 3 Pin 3
- 4 Pin 4

Контактный штырек	Цвет соединительного кабеля в датчике	Клемма блока электроники
Pin 1	Коричневый	5
Pin 2	Белый	6
Pin 3	Голубой	7
Pin 4	Черный	8

5.6 Двухкамерный корпус с DIS-ADAPT

Отсек электроники

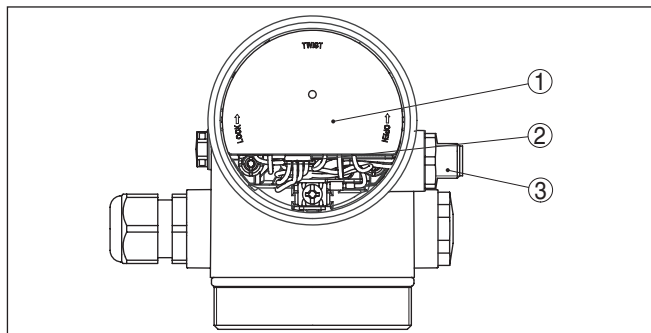


Рис. 35: Вид отсека электроники с DISADAPT для подключения выносного устройства индикации и настройки

- 1 DISADAPT
- 2 Внутреннее штекерное соединение
- 3 Разъем M12 x 1

Назначение контактов штекерного разъема

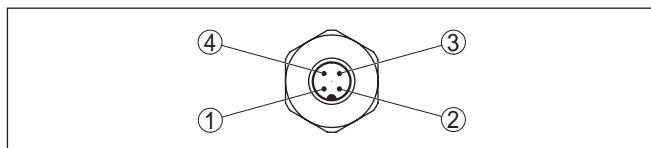


Рис. 36: Вид штекерного разъема M12 x 1

- 1 Pin 1
- 2 Pin 2
- 3 Pin 3
- 4 Pin 4

Контактный штырек	Цвет соединительного кабеля в датчике	Клемма блока электроники
Pin 1	Коричневый	5
Pin 2	Белый	6
Pin 3	Голубой	7
Pin 4	Черный	8

5.7 Схема подключения - исполнение IP 66/ IP 68, 1 bar

Назначение проводов соединительного кабеля

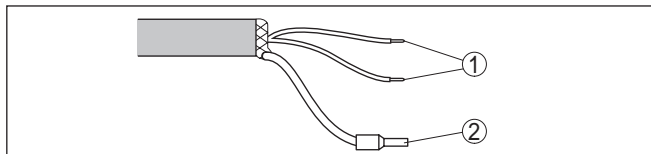


Рис. 37: Назначение проводов постоянно подключенного соединительного кабеля

- 1 Коричневый (+) и голубой (-): к источнику питания или системе формирования сигнала
- 2 Экранирование

5.8 Установка адреса устройства

Адрес устройства

Каждому устройству Profibus-PA должен быть присвоен адрес. Допустимые адреса лежат в диапазоне от 0 до 126. Каждый адрес может быть присвоен только один раз в одной сети Profibus-PA. Датчик опознается системой управления только при правильной установке адреса.

В состоянии при поставке с завода установлен адрес 126, который может использоваться для функциональной проверки и для подключения к имеющейся сети Profibus-PA. Затем адрес должен быть изменен, чтобы можно было подключать дальнейшие устройства.

Для установки адреса используются следующие средства:

- Переключатели установки адреса в отсеке электроники устройства (аппаратная установка адреса)
- Модуль индикации и настройки (программная установка адреса)
- PACTware/DTM (программная установка адреса)

Аппаратная адресация

Аппаратная адресация действует, если на устройстве посредством переключателей выбора адреса установлен адрес меньше 126. В этом случае программная адресация не действует, действительным является установленный аппаратный адрес.

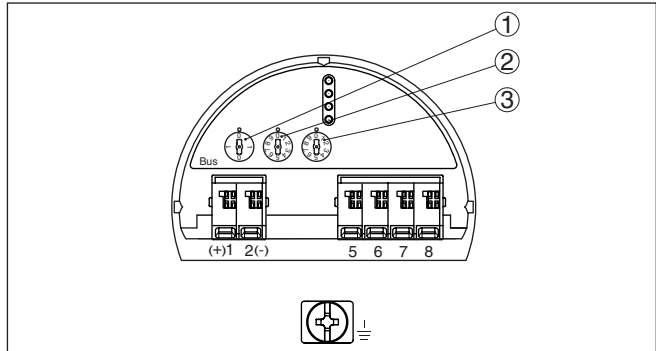


Рис. 38: Переключатели выбора адреса

- 1 Адреса меньше 100 (набор 0), адреса больше 100 (набор 1)
- 2 Десятичный разряд адреса (набор от 0 до 9)
- 3 Целая часть адреса (набор от 0 до 9)

Программная адресация

Программная адресация действует, если на устройстве посредством переключателей адреса установлен адрес 126 или больше.

Процедура присвоения адреса описана в руководстве по эксплуатации "Модуль индикации и настройки".

5.9 Фаза включения

После подключения VEGAPULS 68 к шинной системе в течение прибл. 30 секунд производится самопроверка устройства. Выполняется следующее:

- Внутренняя проверка электроники
- Индикация типа устройства, версии аппаратного и программного обеспечения, обозначения места измерения (на дисплее или ПК)
- Индикация сообщения о статусе "F 105 Идет поиск измеренного значения" на дисплее или ПК
- кратковременное обращение байта состояния в значение неисправности.

Как только будет найдено действительное измеренное значение, оно выдается на линии сигнала. Значение соответствует текущему уровню и уже выполненным установкам, например заводской установке.

6 Начальная установка с помощью модуля индикации и настройки

6.1 Установка модуля индикации и настройки

Модуль индикации и настройки может быть установлен в датчике и снят с него в любое время. Модуль можно установить в одной из четырех позиций со сдвигом на 90°. Для этого не требуется отключать питание.

Выполнить следующее:

1. Отвинтить крышку корпуса.
2. Модуль индикации и настройки установить на электронике в желаемом положении и повернуть направо до щелчка.
3. Туго завинтить крышку корпуса со смотровым окошком.

Для демонтажа выполнить описанные выше действия в обратном порядке.

Питание модуля индикации и настройки осуществляется от датчика.



Рис. 39: Установка модуля индикации и настройки в отсеке электроники однокамерного корпуса

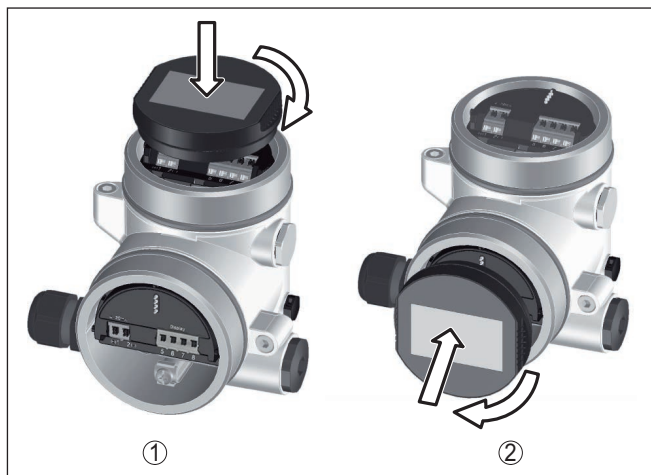


Рис. 40: Установка модуля индикации и настройки в двухкамерном корпусе

- 1 В отсеке электроники
- 2 В отсеке подключения



Примечание:

При использовании установленного в устройстве модуля индикации и настройки для местной индикации требуется более высокая крышка корпуса с прозрачным окошком.

6.2 Система настройки

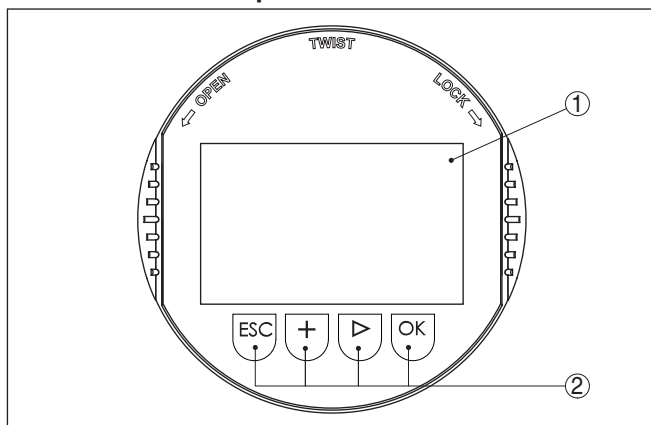


Рис. 41: Элементы индикации и настройки

- 1 ЖК-дисплей
- 2 Кнопки настройки

Функции клавиш

- Клавиша [OK]:

- переход к просмотру меню
- подтверждение выбора меню
- редактирование параметра
- сохранение значения
- Клавиша **[>]**:
 - изменение представления измеренного значения
 - перемещение по списку
 - выбор пунктов меню быстрой начальной установки
 - выбор позиции для редактирования
- Клавиша **[+]**:
 - изменение значения параметра
- Клавиша **[ESC]**:
 - отмена ввода
 - возврат в меню уровнем выше

Система настройки

Прибор настраивается с помощью четырех клавиш и меню на жидкокристаллическом дисплее модуля индикации и настройки. Функции клавиш показаны на рисунке выше.

Временные функции

Разовым нажатием клавиш **[+]** и **[>]** редактируемое значение и положение курсора изменяется на одну позицию. При нажатии длительностью более 1 с, изменение выполняется непрерывно.

При одновременном нажатии клавиш **[OK]** и **[ESC]** в течение более 5 с, выполняется возврат в главное меню. При этом язык меню переключается на "English".

Через 60 мин. после последнего нажатия клавиши автоматически происходит возврат к отображению измеренных значений. Значения, не подтвержденные нажатием клавиши **[OK]**, будут потеряны.

6.3 Индикация измеренных значений - выбор языка

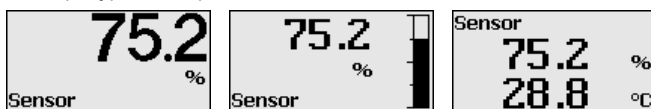
Индикация измеренного значения

Переключение между тремя различными режимами индикации выполняется клавишей **[>]**.

Первый вид - индикация выбранного измеренного значения шрифтом увеличенного размера.

Второй вид - это индикация выбранного измеренного значения и соответствующей гистограммы.

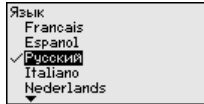
Третий вид - индикация выбранного измеренного значения, а также второго выбранного значения, например значения температуры электроники.



При первоначальной установке поставленного с завода устройства клавишей "OK" выполняется переход в меню "Язык".

Выбор языка

В данном меню выбирается язык для дальнейшего параметрирования. Изменение выбора возможно через меню "Начальная установка - Дисплей, Язык меню".



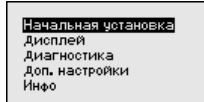
Клавишей "OK" выполняется переход в главное меню.

6.4 Параметрирование

Путем соответствующего параметрирования устройство настраивается на условия применения. Параметрирование выполняется через операционное меню.

Главное меню

Главное меню разделено на пять зон со следующими функциями:



Начальная установка: установка имени места измерения, выбор измеряемой среды, применения и емкости, установка рабочего диапазона, AI FB 1 Channel - пересчет - демпфирование

Дисплей: выбор языка, установки для индикации измеренных значений, а также подсветки

Диагностика: сведения о статусе устройства, указатель пиковых значений, надежность измерения, AI FB 1-моделирование, эхо-кривая

Доп. настройки: единицы устройства, память помех, линеаризация, адрес датчика, PIN, дата/время, сброс, копирование данных датчика

Инфо: имя устройства, версия аппаратного и программного обеспечения, дата заводской установки, особенности устройства

Для оптимального параметрирования датчика для данного измерения необходимо, последовательно выбирая опции меню "Начальная установка", ввести соответствующие значения параметров. Порядок выполнения начальной установки описан ниже.

**Начальная установка -
Имя места измерения**

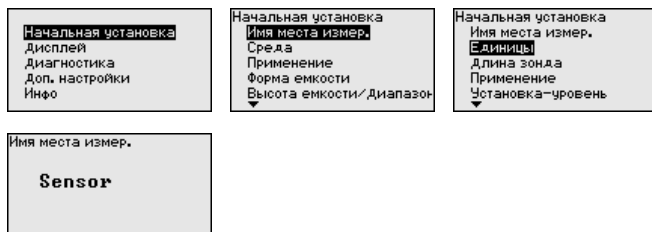
В меню "ТЕГ датчика" вводится двенадцатизначное обозначение места измерения.

Здесь можно ввести ясное обозначение датчика, например имя места измерения, обозначение продукта или емкости. В цифровых системах и в документации для больших установок такое обозначение должно вводиться для точной идентификации отдельных мест измерения.

Допускаются следующие знаки:

- Буквы A ... Z

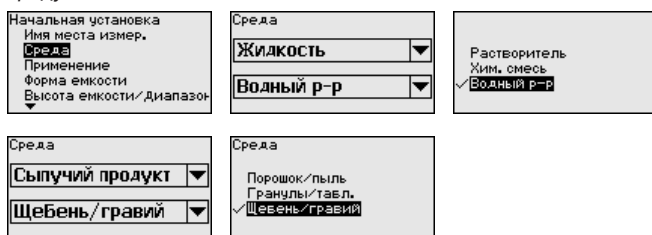
- Цифры 0 ... 9
- Прочие знаки +, -, /, -



Начальная установка - Среда

Жидкости и сыпучие продукты обладают разными отражательными свойствами. Создающие помехи факторы также различны: у жидкостей это могут быть волнение поверхности и пенообразование, а у сыпучих продуктов - пылеобразование, профиль конуса насыпания и дополнительное отражение от стенки емкости.

Для адаптации датчика к условиям измерения сначала нужно выбрать тип измеряемой среды "Жидкость" или "Сыпучий продукт".

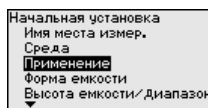


Данная установка позволяет повысить надежность измерения, особенно на средах со слабыми отражательными свойствами.

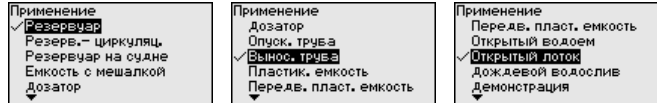
После ввода необходимых параметров сохранить установку нажатием [OK] и с помощью клавиш [ESC] и [->] перейти к следующему пункту меню.

Начальная установка - Применение

На измерение может оказывать влияние не только тип измеряемой среды, но и место и условия применения. Доступный в данном меню выбор опций адаптации к применению зависит от установки, выполненной в меню "Среда": "Жидкость" или "Сыпучий продукт".



Если выбрана "Жидкость", будут доступны следующие опции применения:



Для измерения в опускной трубе нужно выбрать опцию "Опускная труба" и в открывшемся окне ввести внутренний диаметр используемой опускной трубы.



В основе конфигурации применения лежат следующие характеристики:

Резервуар:

- Конструкция: большой объем, вертикальный цилиндр, горизонтальный круглый
- Скорость продукта: медленное заполнение и опорожнение
- Условия процесса/измерения:
 - Образование конденсата
 - Спокойная поверхность продукта
 - Высокие требования к точности измерения
- Свойства датчика:
 - Малочувствителен к спорадическим помехам
 - Стабильные и надежные измеренные значения посредством усреднения
 - Высокая точность измерения
 - Не требуется короткое время реакции датчика

Резервуар с циркуляцией продукта:

- Конструкция: большой объем, вертикальный цилиндр, горизонтальный круглый
- Скорость продукта: медленное заполнение и опорожнение
- Конструкции в емкости: установленная сбоку маленькая или установленная сверху большая мешалка
- Условия процесса/измерения:
 - Относительно спокойная поверхность продукта
 - Высокие требования к точности измерения
 - Образование конденсата
 - Малое пенообразование
 - Возможно переполнение
- Свойства датчика:
 - Малочувствителен к спорадическим помехам
 - Стабильные и надежные измеренные значения посредством усреднения
 - Высокая точность измерения, так как не установлен на макс. скорость
 - Рекомендуется создание памяти помех

Резервуар на судне (грузовой танк):

- Скорость продукта: медленное заполнение и опорожнение
- Емкость:

- Конструкции в зоне основания (элементы жесткости, нагревательные змеевики)
- Высокие патрубки 200 ... 500 мм, в том числе с большими диаметрами
- Условия процесса/измерения:
 - Образование конденсата, отложения продукта вследствие движения
 - Самое высокое требование к точности измерения: от 95 %
- Свойства датчика:
 - Малочувствителен к спорадическим помехам
 - Стабильные и надежные измеренные значения посредством усреднения
 - Высокая точность измерения
 - Требуется создание памяти помех

Емкость с мешалкой (реантор):

- Конструкция: возможны любые размеры емкости
- Скорость продукта:
 - Возможна скорость заполнения от быстрой до медленной
 - Емкость очень часто заполняется и опорожняется
- Емкость:
 - Имеется патрубок
 - Большая лопасть мешалки из металла
 - Интерцепторы, нагревательные змеевики
- Условия процесса/измерения:
 - Образование конденсата, отложения продукта вследствие движения
 - Сильное образование струй и вихрей
 - Значительное волнение поверхности, пенообразование
- Свойства датчика:
 - Скорость измерения выше, так как меньше усреднение
 - Спорадические помехи подавляются

Бункер-дозатор:

- Конструкция: возможны любые размеры емкости
- Скорость продукта:
 - Очень быстрое заполнение и опорожнение
 - Емкость очень часто заполняется и опорожняется
- Емкость: стесненная ситуация монтажа
- Условия процесса/измерения:
 - Образование конденсата, отложение продукта на антенне
 - Пенообразование
- Свойства датчика:
 - Скорость измерения оптимизируется, так как почти нет усреднения
 - Спорадические помехи подавляются
 - Рекомендуется создание памяти помех

Опускная труба:

- Скорость продукта: очень быстрое заполнение и опорожнение
- Емкость:
 - Вентиляционное отверстие

- Места соединений, такие как фланцы, сварные швы
- Смещение времени распространения в трубе
- Условия процесса/измерения:
 - Образование конденсата
 - Налипания
- Свойства датчика:
 - Скорость измерения оптимизирована посредством малого усреднения
 - Ввод внутреннего диаметра трубы для учета сдвига времени распространения сигнала
 - Чувствительность детектирования эхо-сигнала редуцирована

Выносная труба:

- Скорость продукта:
 - Возможна скорость заполнения от быстрой до медленной при выносных трубах от коротких до длинных
 - Часто уровень поддерживается регулированием
- Емкость:
 - Боковые входы и выходы
 - Места соединений, такие как фланцы, сварные швы
 - Смещение времени распространения в трубе
- Условия процесса/измерения:
 - Образование конденсата
 - Налипания
 - Возможно разделение нефти и воды
 - Возможно переполнение до попадания в антенну
- Свойства датчика:
 - Скорость измерения оптимизирована посредством малого усреднения
 - Ввод внутреннего диаметра трубы для учета сдвига времени распространения сигнала
 - Чувствительность детектирования эхо-сигнала редуцирована
 - Рекомендуется создание памяти помех

Пластиковая емкость:

- Емкость:
 - Измерение смонтировано постоянно или встроено
 - Измерение, в зависимости от применения, через крышу емкости
 - При пустой емкости измерение может проходить через пол
- Условия процесса/измерения:
 - Образование конденсата на пластиковой крыше
 - В случае установок на открытом воздухе, возможно накопление воды или снега на крыше емкости
- Свойства датчика:
 - Учитываются также сигналы помех снаружи емкости
 - Рекомендуется создание памяти помех

Подвижная пластиковая емкость:

- Емкость:
 - Материал и толщина разные

- Измерение через крышу емкости
- Условия процесса/измерения:
 - Скачок измеренного значения при замене емкости
- Свойства датчика:
 - Быстрая адаптация к изменению условий отражения из-за перемены емкости
 - Требуется создание памяти помех

Открытый водоем (Измерение высоты уровня):

- Скорость изменения уровня: медленное изменение уровня
- Условия процесса/измерения:
 - Большое расстояние от датчика до поверхности воды
 - Значительное демпфирование выходного сигнала из-за образования волн
 - Возможно образование льда и конденсата на антенне
 - В антеннах гнездятся пауки и насекомые
 - Иногда на поверхности воды возможны плавающие предметы или животные
- Свойства датчика:
 - Стабильные и надежные измеренные значения посредством высокого усреднения
 - Нечувствителен в ближней зоне

Открытый лоток (измерение расхода):

- Скорость изменения уровня: медленное изменение уровня
- Условия процесса/измерения:
 - Возможно образование льда и конденсата на антенне
 - В антеннах гнездятся пауки и насекомые
 - Спокойная поверхность воды
 - Требуется точный результат измерения
 - Обычно расстояния до поверхности воды относительно большие
- Свойства датчика:
 - Стабильные и надежные измеренные значения посредством высокого усреднения
 - Нечувствителен в ближней зоне

Дождевой водослив (плотина):

- Скорость изменения уровня: медленное изменение уровня
- Условия процесса/измерения:
 - Возможно образование льда и конденсата на антенне
 - В антеннах гнездятся пауки и насекомые
 - Турбулентная поверхность воды
 - Возможно заливание датчика
- Свойства датчика:
 - Стабильные и надежные измеренные значения посредством высокого усреднения
 - Нечувствителен в ближней зоне

Демонстрация:

- Настройка для применения, которое не является типичным измерением уровня
 - Демонстрация устройства

- Регистрация/контроль объектов (требуется дополнительные настройки)
- Свойства датчика:
 - Датчик немедленно воспринимает каждое изменение измеренного значения в пределах диапазона измерения
 - Высокая чувствительность против помех, так как почти нет усреднения



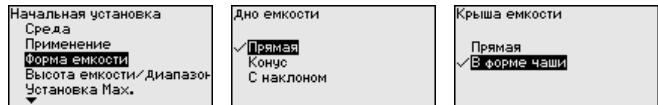
Осторожно!

Если в емкости может происходить разделение жидкости на слои с различными значениями диэлектрической постоянной, например, вследствие образования конденсата, то следует учитывать, что при определенных условиях радарный датчик будет определять только слой с более высоким значением диэлектрической постоянной и поэтому при таком разделении жидкости возможны ошибки измерения.

При необходимости измерения общего уровня обеих жидкостей, свяжитесь с нашей сервисной службой либо используйте датчик для измерения межфазного уровня.

Начальная установка - Форма емкости

Наряду со свойствами среды и условиями применения на измерение может оказывать влияние форма емкости. Для определенных применений данное меню позволяет выбрать соответствующую форму крыши и дна емкости.

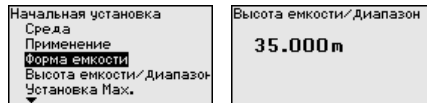


После ввода необходимых параметров сохранить установку нажатием **[OK]** и с помощью клавиш **[ESC]** и **[->]** перейти к следующему пункту меню.

Начальная установка - Высота емкости, Диапазон измерения

Путем ввода высоты емкости рабочий диапазон датчика настраивается на высоту емкости, что позволяет заметно повысить надежность измерения при различных типовых условиях.

Независимо от этого, далее необходимо выполнить еще установку Min.



После ввода необходимых параметров сохранить установку нажатием **[OK]** и с помощью клавиш **[ESC]** и **[->]** перейти к следующему пункту меню.

Начальная установка - Установка

Радарный датчик измеряет расстояние от датчика до поверхности заполняющего продукта. Для индикации собственно высоты заполнения, необходимо задать

соответствие измеренного расстояния высоте заполнения в процентах.

Для выполнения этой установки необходимо ввести расстояние до поверхности продукта при полной и пустой емкости, см. следующий пример:

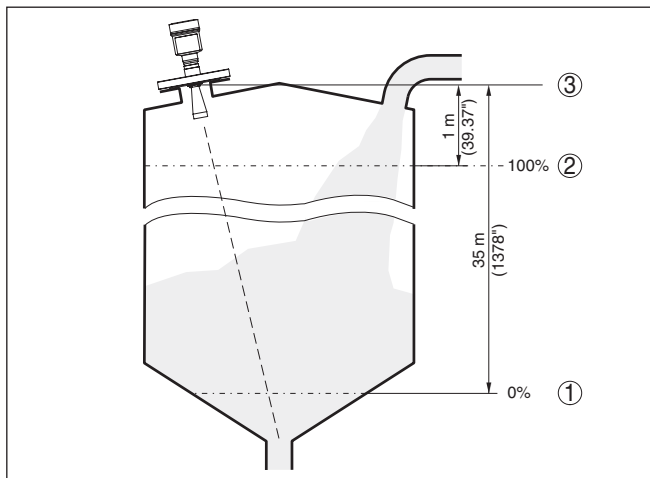


Рис. 42: Пример выполнения Установки Min./Max.

- 1 Min. уровень = max. измеренное расстояние
- 2 Max. уровень = min. измеренное расстояние

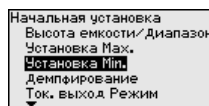
Если эти значения неизвестны, можно выполнить установку, например, со значениями расстояния для 10 % и 90 % заполнения. Исходной точкой для значений расстояния всегда будет базовая плоскость, т.е. уплотнительная поверхность резьбы или фланца, см. гл. "Технические данные". Из этих данных затем рассчитывается собственно высота заполнения.

Для установки Min./Max. фактический уровень не имеет значения: такая настройка всегда осуществляется без изменения уровня и может проводиться еще до монтажа прибора на месте измерения.

Начальная установка - Установка Min

Выполнить следующее:

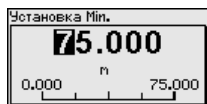
1. Клавишей **[->]** выбрать меню **Начальная установка** и подтвердить нажатием **[OK]**. Клавишей **[->]** выбрать пункт меню **Установка Min** и подтвердить нажатием **[OK]**.



2. Клавишей **[OK]** перейти к редактированию процентного значения, клавишей **[->]** поставить курсор на редактируемую позицию.



3. Клавишей **[+]** установить желаемое процентное значение и сохранить нажатием **[OK]**. Курсор теперь переходит на позицию редактирования значения расстояния.

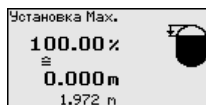
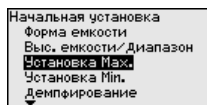


4. Ввести соответствующее данному процентному значению значение расстояния в метрах для пустой емкости (например, расстояние от датчика до дна емкости).
5. Сохранить установку нажатием **[OK]** и клавишами **[ESC]** и **[->]** перейти к установке Max.

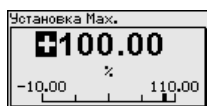
Начальная установка - Установка Max

Выполнить следующее:

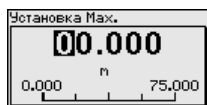
1. Клавишей **[->]** выбрать пункт меню Установка Max и подтвердить нажатием **[OK]**.



2. Клавишей **[OK]** перейти к редактированию процентного значения, клавишей **[->]** поставить курсор на редактируемую позицию.



3. Клавишей **[+]** установить желаемое процентное значение и сохранить нажатием **[OK]**. Курсор теперь переходит на позицию редактирования значения расстояния.

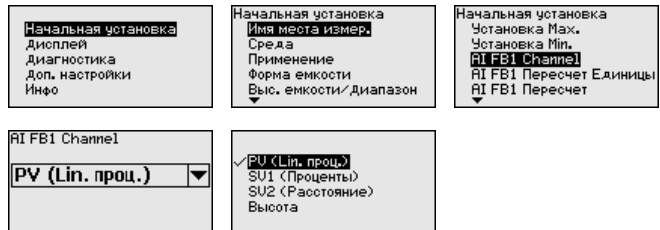


4. Ввести соответствующее данному процентному значению значение расстояния в метрах для полной емкости. При этом следует учитывать, что максимальный уровень должен быть ниже минимального расстояния до края антенны.
5. Сохранить установку нажатием **[OK]**

Начальная установка - AI FB1 Channel

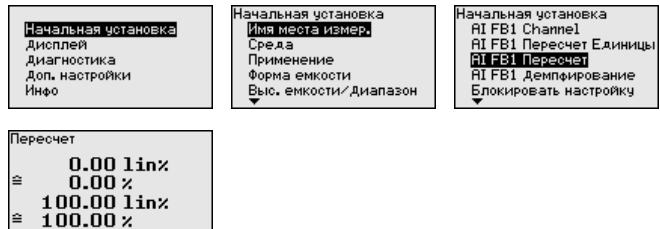
Канал (Channel) является переключателем входа для функционального блока (FB) датчика. Внутри функционального блока производится дополнительный пересчет (Out-Scale). В данном меню выбирается значение для функционального блока:

- PV (Primary Value):
 - Линеаризованное процентное значение
- SV1 (Secondary Value 1):
 - Проценты (для радаров, ультразвука и направленных микроволн)
 - Давление или высота (для преобразователей давления)
- SV2 (Secondary Value 2):
 - Расстояние (для радаров, ультразвука и направленных микроволн)
 - Проценты (для преобразователей давления)
- Высота



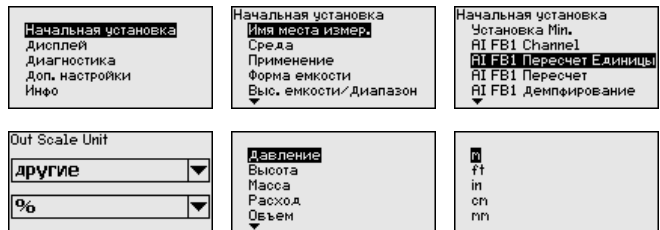
Начальная установка - AI FB1 Пересчет

Внутри функционального блока выполняется дополнительный пересчет (Out-Scale). В этом меню выбираются единицы пересчета.



Начальная установка - AI FB1 Единицы пересчета

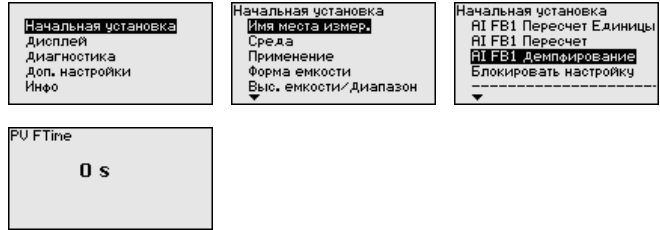
Внутри функционального блока выполняется дополнительный пересчет (Out-Scale). В этом меню выбираются единицы пересчета. Единицы объединены в группы:



Начальная установка - AI FB1 Демпфирование

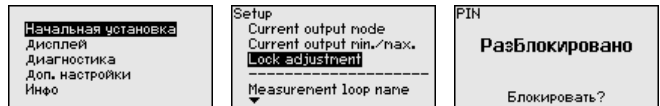
Для демпфирования вызванных условиями процесса колебаний измеренных значений в данном меню можно установить время интеграции в пределах 0 ... 999 сек.

Заводская установка времени интеграции: 0 s или 1 s (в зависимости от типа датчика).



Начальная установка - Блокировать настройку

В данном меню можно активировать/деактивировать PIN. Четырехзначный PIN позволяет защитить данные датчика от несанкционированного доступа и случайного изменения. Если PIN активирован постоянно, то его можно временно деактивировать (примерно на 60 минут).



При активированном PIN доступны только следующие функции:

- Выбор меню и отображение данных
- Считывание данных из датчика в модуль индикации и настройки



Осторожно!

При активном PIN блокируется также настройка через PACTware/DTM или другую систему.

PIN в состоянии при поставке: "0000".

Дисплей - Язык

Через данное меню можно выбрать желаемый язык дисплея.



В состоянии при поставке датчик имеет установку языка в соответствии с заказом.

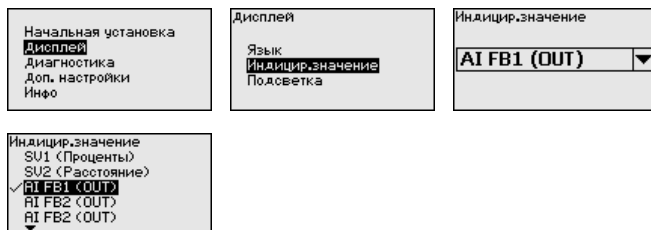
Дисплей - Индицируемое значение

В меню "Дисплей" задается, какое из этих измеренных значений будет отображаться на дисплее.

Датчик дает следующие измеренные значения:

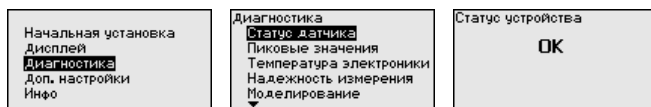
- PV (Primary Value): линеаризованное процентное значение
- SV1 (Secondary Value 1): процентное значение в соответствии со значениями установки

- SV2 (Secondary Value 2): значение расстояния до пересчета со значениями установки
- AI FB1 (OUT)
- AI FB2 (OUT)
- AI FB3 (OUT)
- Высота



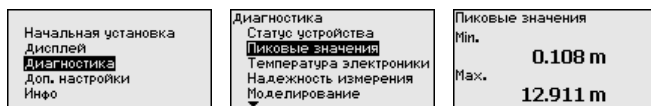
Диагностика - Статус устройства

В данном меню отображается статус устройства.



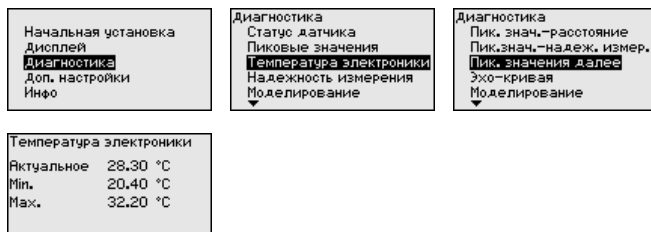
Диагностика - Пиковые значения

В датчике сохраняются минимальное и максимальное измеренные значения. Эти значения индицируются через меню "Пиковые значения".



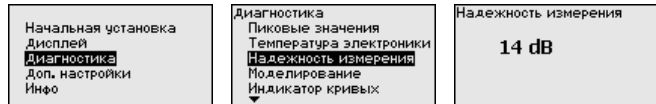
Диагностика - Температура электроники

В датчике сохраняются минимальное и максимальное значения температуры электроники. В меню "Пиковые значения" индицируются эти значения, а также текущее значение температуры.



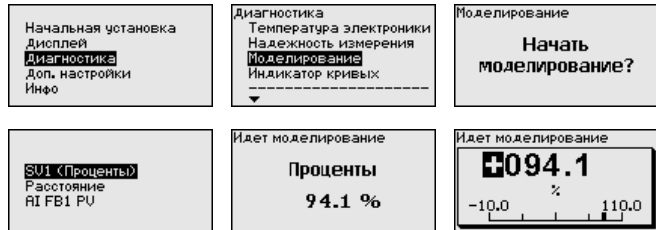
Диагностика - Надежность измерения

При бесконтактном измерении следует учитывать возможное влияние рабочих условий. В этом пункте меню отображается надежность эхо-сигнала от уровня заполнения. Надежность измерения - это уровень сигнала в dB за вычетом помех. Чем выше это значение, тем надежнее измерение. При действующем измерении значения составляют > 10 dB.



Диагностика - Моделирование

Данное меню позволяет моделировать измеренные значения через сигнальный выход, с помощью чего проверяется канал передачи сигнала через соединитель сегментов до входной карты системы управления.



Для запуска моделирования:

1. Нажать **[OK]**
2. Клавишей **[->]** выбрать желаемую величину моделирования и подтвердить нажатием **[OK]**
3. Клавишей **[OK]** запускается режим моделирования, сначала индицируется текущее измеренное значение в %
4. Клавишей **[OK]** запустить режим редактирования
5. С помощью **[+]** и **[->]** установить желаемое цифровое значение
6. Нажать **[OK]**



Примечание:

В режиме моделирования моделированное значение выдается как сигнал Profibus-PA.

Для остановки моделирования:

→ Нажать **[ESC]**

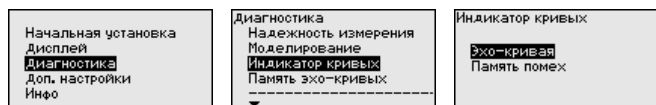


Информация:

Моделирование останавливается автоматически через 10 минут после последнего нажатия клавиши.

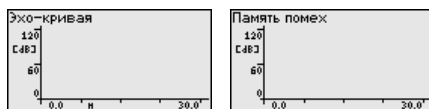
Диагностика - Индикация кривых

"Эхо-кривая" показывает уровень эхосигналов в dB в пределах диапазона измерения. Уровень сигнала позволяет оценить качество измерения.



"Память помех" показывает сохраненные ложные эхосигналы (см. меню "Доп. настройки") пустой емкости с уровнем сигнала в "dB" в пределах диапазона измерения.

Сравнение эхо-кривой и памяти помех дает возможность оценить надежность измерения.



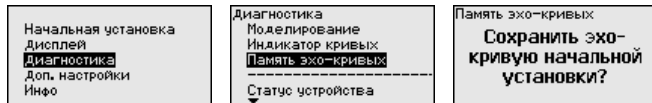
Выбранная кривая будет обновлена. Кнопкой **[OK]** открывается подменю с функцией изменения масштаба изображения:

- "X-Zoom": функция увеличения для измеренного расстояния
- "Y-Zoom": 1-, 2-, 5- и 10-кратное увеличение сигнала в "dB"
- "Unzoom": возврат к изображению в пределах номинального диапазона измерения с однократным увеличением

Диагностика - Память эхо-кривых

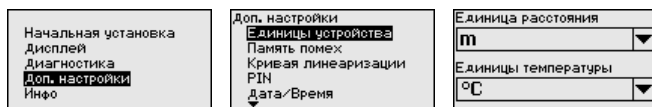
Функция "Память эхо-кривых" позволяет сохранить эхо-кривую на момент начальной установки. Обычно это рекомендуется, а для использования функций последующего управления состоянием оборудования требуется обязательно. Сохранение должно выполняться, по возможности, при самом малом уровне.

На ПК с ПО PACTware эхо-кривая может быть показана с высоким разрешением и использована для анализа изменений сигнала с течением времени эксплуатации. Дополнительно может быть показана эхо-кривая начальной установки для ее сравнения с текущей эхо-кривой.



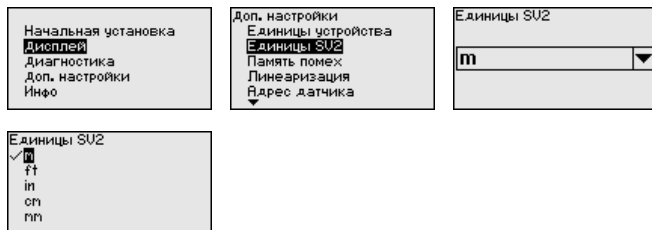
Доп. настройки - Единицы устройства

Через это меню выбирается измеряемая величина системы и единицы температуры.



Доп. настройки - Единицы SV2

В этом меню определяются единицы для Secondary Values 2 (SV2):



Доп. настройки - Память помех

Следующие условия вызывают ложные отраженные сигналы и могут повлиять на измерение:

- Высокие патрубки
- Конструкции в емкости, например распорки
- Мешалки
- Налипание продукта или сварные швы на стенках емкости



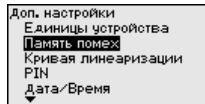
Примечание:

Создание памяти помех позволяет определить, выделить и сохранить ложные отраженные сигналы и далее исключать их при обработке отраженного сигнала от уровня.

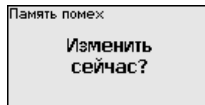
Создавать память помех нужно, по возможности, при самом малом уровне, чтобы были зарегистрированы все имеющиеся сигналы помех.

Выполнить следующее:

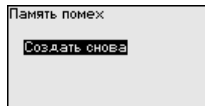
1. Клавишей [→] выбрать пункт меню "Память помех" и подтвердить нажатием [OK].



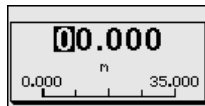
2. Снова подтвердить нажатием [OK].



3. Снова подтвердить нажатием [OK].



4. Снова подтвердить нажатием [OK] и ввести фактическое расстояние от датчика до поверхности продукта.



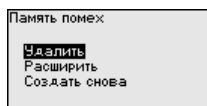
5. Теперь после нажатия [OK] все имеющиеся на этом расстоянии ложные отраженные сигналы будут зарегистрированы и сохранены в датчике.



Примечание:

Проверьте состояние до поверхности измеряемой среды. Если ввести неправильное (слишком большое) значение, актуальный уровень сохранится в памяти как помеха и на указанном расстоянии уровень определяться более не будет.

Если в датчике уже создана память помех, то при выборе меню "Память помех" появляется следующее окно:



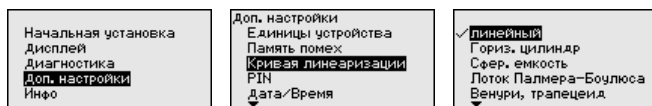
"Удалить": Удаление всей уже созданной памяти помех. Это имеет смысл, если уже существующая память помех более не соответствует условиям измерения в емкости.

"Расширить": Можно расширить уже созданную память помех. Это имеет смысл, если память помех была создана при слишком высоком уровне и могли быть сохранены не все ложные экосигналы. При выборе опции **"Расширить"** будет показано расстояние до поверхности продукта для уже созданной памяти помех. Теперь можно изменить это значение и расширить память помех до этого диапазона.

Доп. настройки - Кривая линеаризации

Линеаризация требуется для всех емкостей, объем которых изменяется нелинейно с увеличением уровня заполнения, например горизонтальных цилиндрических или сферических емкостей, если необходима индикация в единицах объема. Для таких емкостей имеются соответствующие кривые линеаризации, которые задают отношение между уровнем заполнения в процентах и объемом емкости.

При активировании подходящей кривой будет правильно отображаться объем заполнения в процентах. Если объем должен отображаться не в процентах, а, например, в литрах или килограммах, то нужно дополнительно задать пересчет в меню **"Дисплей"**.



После ввода необходимых параметров сохранить установку и с помощью клавиш **[ESC]** и **[->]** перейти к следующему пункту меню.



Осторожно!

При применении устройств с соответствующим разрешением как части защиты от переполнения по WHG необходимо учитывать следующее:

Если выбрана кривая линеаризации, измерительный сигнал более не будет обязательно линейным по отношению к уровню заполнения. Это следует учитывать, особенно при установке точки переключения предельного сигнализатора.

Доп. настройки - Адрес датчика

В этом меню задается адрес датчика на Profibus PA.

Каждому устройству Profibus-PA должен быть присвоен адрес. Допустимые адреса лежат в диапазоне от 0 до 126. Каждый адрес может быть присвоен только один раз в одной сети Profibus-PA. Датчик опознается системой управления только при правильной установке адреса.

В состоянии при поставке с завода установлен адрес 126, который может использоваться для функциональной проверки и для подключения к имеющейся сети Profibus-PA. Затем адрес должен быть изменен, чтобы можно было подключать дальнейшие устройства.

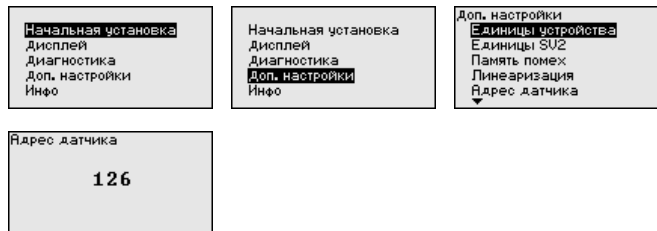
Для установки адреса используются следующие средства:

- Переключатели установки адреса в отсеке электроники устройства (аппаратная установка адреса)
- Модуль индикации и настройки (программная установка адреса)
- PACTware/DTM (программная установка адреса)



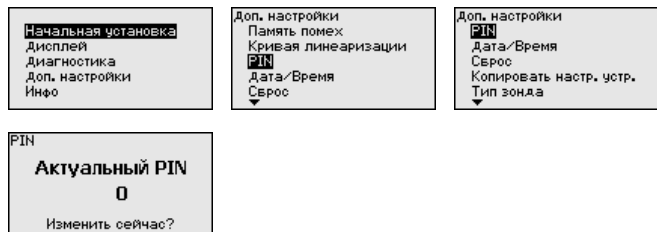
Примечание:

Программная адресация возможна, если на устройстве посредством переключателей адреса установлен адрес 126 или больше.



Доп. настройки - PIN

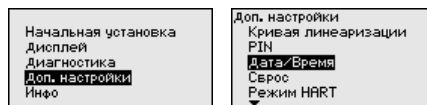
Заданием 4-значного PIN данные датчика защищаются от несанкционированного доступа или случайного изменения. В этом пункте меню PIN отображается и может быть изменен. Однако этот пункт меню доступен, только если настройка была деблокирована в меню "Начальная установка".



PIN в состоянии при поставке: "0000".

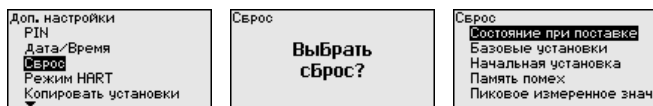
Доп. настройки - Дата/Время

В данном меню устанавливаются внутренние часы датчика.



Доп. настройки - Сброс

Сбрасываются значения всех установок за исключением следующих: PIN, язык, подсветка, SIL и режим HART.



Имеются следующие функции сброса:

- Состояние при поставке:** Восстановление исходных установок параметров при поставке с завода, включая выполненные по заказу установки. Созданная память помех, программируемая пользователем кривая линейаризации, память измеренных значений, память эхо-кривых а также память событий будут удалены.
- Базовые установки:** Сброс установок параметров, включая специальные параметры, до значений по умолчанию. Созданная память помех, программируемая пользователем кривая линейаризации, память измеренных значений, память эхо-кривых, а также память событий будут удалены.
- Начальная установка:** Сброс установок параметров в меню начальной установки до значений по умолчанию. Установки на основе спецификации заказа остаются без изменений, но не принимаются в актуальные параметры. Созданная память помех, программируемая пользователем кривая линейаризации, память измеренных значений, память эхо-кривых, а также память событий остаются без изменений. Линейаризация устанавливается на значение "линейный".
- Память помех:** Удаление созданной памяти помех. Заводская память помех остается активной.
- Пик. измер. значение:** Сброс минимального и максимального измеренных значений расстояния до текущего значения.

С помощью **[->]** выбрать желаемую функцию сброса и подтвердить нажатием **[OK]**.

В следующей таблице показаны значения по умолчанию для VEGAPULS 68:

Меню	Пункт меню	Значение по умолчанию
Начальная установка	Имя места измерения	Датчик
	Среда	Жидкость/Водный раствор Сыпучий продукт/Щебень, гравий
	Применение	Резервуар Силос
	Форма емкости	Дно емкости - в форме чаши Крыша емкости - В форме чаши
	Высота емкости/Диапазон измерения	Рекомендуемый диапазон измерения, см. "Технические данные" в Приложении
	Установка Min	Рекомендуемый диапазон измерения, см. "Технические данные" в Приложении
	Установка Max	0,000 m(d)
	AI FB1 Channel	PV (lin. проценты)
	AI FB1 Единица пересчета	Высота %
	AI FB1 Пересчет	0,00 lin %, 0,00 % 100,00 lin %, 100,00 %
	AI FB1 Демпфирование	0 s
	Блокировать настройку	Разблокировано
	Дисплей	Язык
Индигируемое значение		SV 1
Подсветка		Включено
Доп. настройки	Единица расстояния	m
	Единицы температуры	°C
	Единица SV2	m
	Длина зонда	Длина трубы при поставке с завода
	Кривая линеаризации	Линейная
	Адрес датчика	126

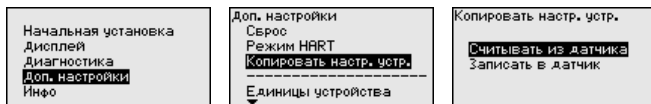
Доп. настройки - Копировать установки устройства

Данная функция позволяет копировать установки устройства. Имеются следующие функции копирования:

- Сохранение данных из датчика в модуль индикации и настройки
- Сохранение данных из модуля индикации и настройки в датчик

В модуле индикации и настройки сохраняются следующие данные и установки:

- Все данные меню "Начальная установка" и "Дисплей"
- В меню "Доп. настройки" данные пунктов "Единица расстояния, единица температуры и линеаризация"
- Значения созданной пользователем кривой линеаризации



Скопированные данные сохраняются в памяти EEPROM в модуле индикации и настройки, в том числе при отключении питания, и могут быть записаны из модуля в другие датчики или перенесены в новый датчик в случае замены.

Вид и объем копируемых данных зависит от типа датчика.

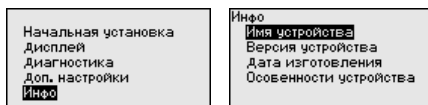


Примечание:

Перед сохранением данных в датчик выполняется проверка соответствия данных типу датчика. Если данные не соответствуют, выдается сообщение об ошибке и функция копирования блокируется. При записи данных в датчик отображается тип устройства, которому соответствуют копируемые данные, а также имеющийся у датчика тег.

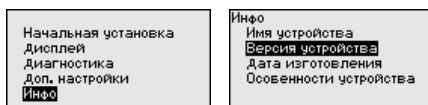
Инфо - Имя устройства

Через это меню индицируется имя и серийный номер устройства:



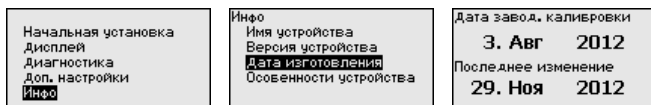
Инфо - Версия устройства

В этом меню индицируется аппаратная и программная версия датчика.



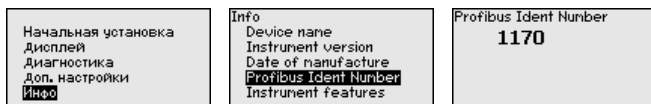
Инфо - Дата калибровки

В этом меню индицируется дата заводской калибровки датчика, а также дата последнего изменения параметров датчика через модуль индикации и настройки или через ПК.



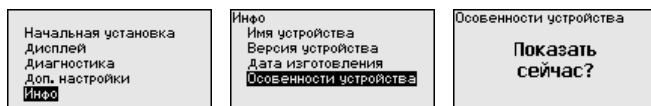
Info - Profibus Ident Number

В этом пункте меню индицируется идентификационный номер устройства Profibus.



Особенности устройства

В этом меню индицируются особенности датчика: вид взрывозащиты, присоединение, уплотнение, диапазон измерения, электроника, корпус и др.



6.5 Сохранение данных параметрирования

Сохранение на бумаге

Для сервисных целей рекомендуется записать данные установки, например, в этом руководстве по эксплуатации, а также сохранить их в архиве.

Сохранение в модуле индикации и настройки

При наличии модуля индикации и настройки, данные установок устройства можно считывать из датчика и сохранять их в модуле. Порядок описан в меню "Доп. настройки", пункт меню "Копировать настройки устройства". Данные долговременно сохраняются в модуле, в том числе при отсутствии питания датчика.

В модуле индикации и настройки сохраняются следующие данные и установки:

- Все данные меню "Начальная установка" и "Дисплей"
- В меню "Доп. настройки" данные пунктов "Единицы датчика, единицы температуры и линейаризация"
- Значения созданной пользователем кривой линейаризации

Функцию копирования данных можно также использовать для переноса установок одного устройства на другое устройство того же типа. В случае замены датчика, модуль индикации и настройки с сохраненными в нем данными устанавливается на новом датчике и данные записываются в новый датчик из модуля также через пункт меню "Копировать настройки устройства".

7 Начальная установка с помощью PACTware

7.1 Подключение ПК

Через интерфейсный адаптер прямо к датчину



Рис. 43: Подключение ПК через интерфейсный адаптер прямо к датчику

- 1 Кабель USB к ПК
- 2 Интерфейсный адаптер VEGACONNECT
- 3 Датчик

7.2 Параметрирование

Условия

Параметрирование устройства может выполняться с помощью персонального компьютера с программным обеспечением для настройки PACTware с интегрированными в него драйверами устройства (DTM) по стандарту FDT. В состав Коллекции DTM вместе со всеми имеющимися DTM включается текущая версия PACTware. Драйверы DTM могут интегрироваться и в другие программные оболочки, соответствующие стандарту FDT.



Примечание:

Для обеспечения поддержки всех функций устройства необходимо использовать последнюю версию Коллекции DTM. Однако следует учитывать, что не все описанные функции могут быть доступны в случае старой версии программного обеспечения самого устройства. Новую версию программного обеспечения устройства можно загрузить с нашей домашней страницы в Интернете. Описание процедуры обновления ПО устройства также доступно через Интернет.

Параметрирование с помощью "Коллекции DTM/PACTware" описано в соответствующем руководстве, которое поставляется вместе с Коллекцией DTM, а также может быть загружено

с нашей домашней страницы. Подробную информацию см. в онлайн-справке PACTware и DTM.

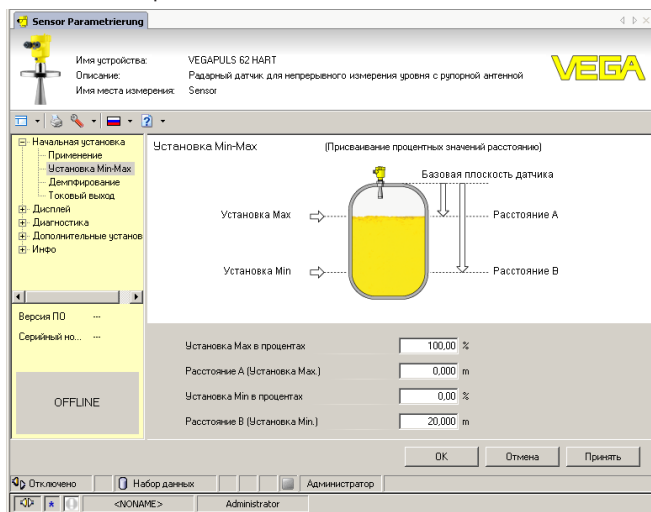


Рис. 44: Вид DTM (пример)

Стандартная версия/ Полная версия

Все DTM устройств поставляются в двух версиях: бесплатной стандартной и платной полной версии. В стандартной версии имеются все функции для полной начальной установки, помощник создания проектов, функции сохранения/печати проектов, функции импорта/экспорта.

Полная версия имеет расширенные возможности печати проектов и функцию сохранения измеренных значений и эхо-кривых. В полную версию также включена программа расчета резервуара и мультивьюер для индикации и анализа сохраненных измеренных значений и эхо-кривых.

Стандартную версию можно загрузить с www.vega.com/downloads и "Software". Полную версию можно получить на CD через наше представительство в вашем регионе.

7.3 Сохранение данных параметрирования

Рекомендуется задокументировать и сохранить данные параметрирования через PACTware для дальнейшего использования и сервисных целей.

8 Начальная установка с помощью других систем

8.1 Настроечные программы DD

Для устройства имеются описания устройств в виде Enhanced Device Description (EDD) для настроечных программ DD, например AMS™ и PDM.

Эти файлы можно загрузить с www.vega.com/downloads и "Software".

9 Диагностика, управление запасами и сервис

9.1 Обслуживание

При использовании по назначению и нормальной эксплуатации обслуживание не требуется.

Накопление значительного осадка продукта на антенной системе может повлиять на результаты измерения. Поэтому, в зависимости от датчика и условий применения, необходимо принять меры для предупреждения накопления осадка продукта либо осуществлять периодическую очистку антенной системы.

9.2 Память измеренных значений и память событий

Устройство имеет несколько памятей, используемых для диагностических целей. Данные сохраняются в памяти, в том числе при отключении питания.

Память измеренных значений

В датчике в кольцевом буфере могут сохраняться до 100000 измеренных значений. Каждая запись содержит измеренное значение с отметкой даты/времени. Могут сохраняться значения:

- Расстояние
- Высота заполнения
- Процентное значение
- Lip.-проценты
- В пересчете
- Значение тока
- Надежность измерения
- Температура электроники

Память измеренных значений в состоянии при поставке активна и каждые 3 минуты сохраняет значения расстояния, надежности измерения и температуры электроники.

Желаемые значения и условия записи задаются посредством ПК с PACTware/DTM или системы управления с EDD. Этим путем выполняется отбор или также сброс данных.

Память событий

В датчике в нестираемой памяти автоматически сохраняется до 500 событий с отметкой времени. Каждая запись содержит дату/время, тип события, описание события и значение. Типы событий:

- Изменение параметра
- Временные точки включения и выключения
- Сообщения о статусе (по NE 107)
- Сообщения об ошибках (по NE 107)

Отбор данных осуществляется через ПК с PACTware/DTM или систему управления с EDD.

Память эхо-кривых

Эхо-кривые сохраняются с отметкой даты и времени и с соответствующими эхо-данными. Память разделена на две зоны:

Эхо-кривая начальной установки: эта эхо-кривая является записью исходных условий измерения при начальной установке устройства, что позволяет обнаруживать изменения условий измерения или налипания, возникшие в течение времени эксплуатации. Средства, с помощью которых можно сохранить эхо-кривую начальной установки:

- ПК с PACTware/DTM
- Система управления с EDD
- Модуль индикации и настройки

Последующие эхо-кривые: в этой зоне памяти в датчике в кольцевом буфере может сохраняться до 10 эхо-кривых. Средства, с помощью которых можно сохранить последующие эхо-кривые:

- ПК с PACTware/DTM
- Система управления с EDD

9.3 Функция управления активами (Asset Management)

Устройство имеет функцию самоконтроля и диагностики по NE 107 и VDI/VDE 2650. Подробные сообщения об ошибках, соответствующие приведенным в следующей таблице сообщениям о статусе, отображаются в меню "Диагностика" на модуле индикации и настройки, в PACTware/DTM и EDD.

Сообщения о статусе

Сообщения о статусе подразделяются по следующим категориям:

- Отказ
- Функциональный контроль
- Вне спецификации
- Требуется обслуживание

и обозначаются соответствующими пиктограммами:

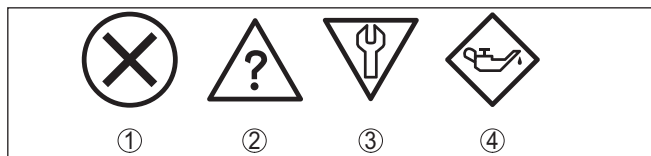


Рис. 45: Пиктограммы сообщений о статусе

- 1 Отказ (Failure) - красный
- 2 Вне спецификации (Out of specification) - желтый
- 3 Функциональный контроль (Function check) - оранжевый
- 4 Требуется обслуживание (Maintenance) - синий

Отказ (Failure): Обнаружено нарушение функции, устройство выдает сообщение о неисправности.

Это сообщение о статусе всегда активно, деактивирование пользователем невозможно.

Функциональный контроль (Function check): На устройстве выполняется какая-либо функция, измеренное значение временно недействительное (например во время моделирования).

Данное сообщение о статусе по умолчанию неактивно. Пользователь может активировать его через PACTware/DTM или EDD.

Вне спецификации (Out of specification): Измеренное значение ненадежное, так как превышена спецификация устройства (например температура электроники).

Данное сообщение о статусе по умолчанию неактивно. Пользователь может активировать его через PACTware/DTM или EDD.

Требуется обслуживание (Maintenance): Функция устройства ограничена из-за внешних воздействий. Есть влияние на измеренное значение, но измеренное значение действительное. Для предупреждения отказа в ближайшее время (например из-за налипания), необходимо запланировать обслуживание.

Данное сообщение о статусе по умолчанию неактивно. Пользователь может активировать его через PACTware/DTM или EDD.

Failure (Отказ)

В следующей таблице даны коды и текстовые сообщения о статусе "Failure", а также возможные причины и меры по их устранению.

Код Текстовое сообщение	Причина	Устранение	DevSpec Diagnosis Bits
F013 Отсутствует измеренное значение	<ul style="list-style-type: none"> – Датчик не обнаруживает отраженного сигнала во время работы – Загрязнение или повреждение антенной системы 	<ul style="list-style-type: none"> – Проверить и исправить монтаж и/или параметрирование – Очистить или заменить рабочую часть или антенну 	Bit 0
F017 Диапазон установки слишком малый	<ul style="list-style-type: none"> – Установка вне пределов спецификации 	<ul style="list-style-type: none"> – Изменить установку в соответствии с предельными значениями (разность между Min. и Max. ≥ 10 мм) 	Bit 1
F025 Ошибка в таблице линеаризации	<ul style="list-style-type: none"> – Опорные точки возрастают не в непрерывной последовательности, например, из-за нелогичной пары значений 	<ul style="list-style-type: none"> – Проверить таблицу линеаризации – Таблицу удалить/создать снова 	Bit 2

Код Текстовое сообщение	Причина	Устранение	DevSpec Diagnosis Bits
F036 Отсутствует исполнимое ПО	– Неудачное или прерванное обновление ПО	– Повторить обновление ПО – Проверить исполнение электроники – Заменить электронику – Отправить устройство на ремонт	Bit 3
F040 Ошибка в электронике	– Аппаратная неисправность	– Заменить электронику – Отправить устройство на ремонт	Bit 4
F080	– Общая ошибка ПО	– Кратковременно отключить рабочее напряжение	Bit 5
F105 Идет поиск измеренного значения	– Устройство находится в пусковой фазе, и измеренное значение пока не может быть обнаружено	– Подождать до завершения пусковой фазы – Длительность, в зависимости от исполнения и параметрирования, составляет до 3 мин.	Bit 6
F113 Ошибка связи	– Ошибка во внутренней связи устройства	– Кратковременно отключить рабочее напряжение – Отправить устройство на ремонт	Bit 12
F125 Недопустимая температура электроники	– Температура электроники не в пределах спецификации	– Проверить температуру окружающей среды – Изолировать электронику – Применить устройство с более высоким температурным диапазоном	Bit 7
F260 Ошибка в калибровке	– Ошибка в выполненной на заводе калибровке – Ошибка в EEPROM	– Заменить электронику – Отправить устройство на ремонт	Bit 8
F261 Ошибка в конфигурации	– Ошибка при начальной установке – Ошибки в памяти помех – Ошибка при выполнении сброса	– Повторить начальную установку – Повторить сброс	Bit 9

Код Текстовое сообщение	Причина	Устранение	DevSpec Diagnosis Bits
F264 Ошибка монтажа/начальной установки	<ul style="list-style-type: none"> – Установка лежит не в пределах высоты емкости/диапазона измерения – Максимальный измерительный диапазон прибора недостаточный 	<ul style="list-style-type: none"> – Проверить и исправить монтаж и/или параметрирование – Применить устройство с большим измерительным диапазоном 	Bit 10
F265 Нарушение функции измерения	<ul style="list-style-type: none"> – Датчик более не выполняет измерения – Слишком низкое напряжение питания 	<ul style="list-style-type: none"> – Проверить рабочее напряжение – Выполнить сброс – Кратковременно отключить рабочее напряжение 	Bit 11

Function check

В следующей таблице даны коды ошибок и текстовые сообщения о статусе "*Function check*", а также возможные причины и меры по их устранению.

Код Текстовое сообщение	Причина	Устранение	DevSpec Diagnosis Bits
S700 Моделирование активно	<ul style="list-style-type: none"> – Активно моделирование 	<ul style="list-style-type: none"> – Завершить моделирование – Подождать до автоматического завершения через 60 минут 	Бит 19

Out of specification

В следующей таблице даны коды ошибок и текстовые сообщения о статусе "*Out of specification*", а также возможные причины и меры по их устранению.

Код Текстовое сообщение	Причина	Устранение	DevSpec Diagnosis Bits
S600 Недопустимая температура электроники	<ul style="list-style-type: none"> – Температура электроники не в пределах спецификации 	<ul style="list-style-type: none"> – Проверить температуру окружающей среды – Изолировать электронику – Применить устройство с более высоким температурным диапазоном 	Бит 18

Код Текстовое сообщение	Причина	Устранение	DevSpec Diagnosis Bits
S601 Переполнение	– Опасность переполнения емкости	– Обеспечить, чтобы не происходило дальнейшего заполнения емкости – Проверить уровень в емкости	Бит 20

Maintenance

В следующей таблице даны коды ошибок и текстовые сообщения о статусе "Maintenance", а также возможные причины и меры по их устранению.

Код Текстовое сообщение	Причина	Устранение	DevSpec Diagnosis Bits
M500 Ошибка при восстановлении состояния при поставке	– При сбросе до состояния при поставке данные не были восстановлены	– Повторить сброс – Загрузить в датчик файл XML с данными датчика	Бит 13
M501 Ошибка в неактивной таблице линеаризации	– Аппаратная ошибка EEPROM	– Заменить электронику – Отправить устройство на ремонт	Бит 14
M502 Ошибка в памяти диагностики	– Аппаратная ошибка EEPROM	– Заменить электронику – Отправить устройство на ремонт	Бит 15
M503 Слишком малая надежность измерения	– Отношение сигнал-шум слишком малое для надежного измерения	– Проверить условия монтажа и процесса – Очистить антенну – Изменить направление поляризации – Применить устройство с более высокой чувствительностью	Бит 16

Код Текстовое сообщение	Причина	Устранение	DevSpec Diagnosis Bits
M504 Ошибка в интерфейсе устройства	– Аппаратная неисправность	– Проверить подключения – Заменить электронику – Отправить устройство на ремонт	Бит 17
M505 Отсутствует эхосигнал	– Эхосигнал уровня более не может быть обнаружен	– Очистить антенну – Применить более подходящую антенну/датчик – Устранить возможные ложные эхосигналы – Оптимизировать положение и ориентацию датчика	Бит 21

9.4 Устранение неисправностей

Состояние при неисправностях

Лицо, эксплуатирующее устройство, должно принять соответствующие меры для устранения возникших неисправностей.

Порядок устранения неисправностей

Первые меры:

- Обработка сообщений об ошибках, например, на модуле индикации и настройки
- Проверка выходного сигнала
- Обработка ошибок измерения

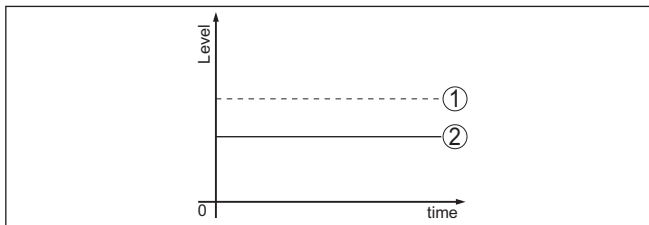
Разнообразные диагностические функции можно использовать на ПК с ПО PACTware и соответствующим DTM. Во многих случаях таким путем можно установить и устранить причины неисправностей.

Обработка ошибок измерения на сыпучих продуктах

В следующей таблице приведены типичные примеры ошибок измерения, обусловленных применением на сыпучих продуктах. При этом ошибки различаются в зависимости от условий их появления:

- Постоянный уровень
- Заполнение
- Опорожнение

На рисунках в столбце "Рисунок ошибки" пунктиром показан действительный уровень и сплошной линией - уровень, выдаваемый датчиком.



- 1 Действительный уровень
- 2 Показанный датчиком уровень

Указания:

- В общем случае, где датчик показывает постоянное значение, причина может быть также в установке состояния отказа токового выхода на "Значение не изменять"
- При слишком малом показании уровня, причиной может также быть слишком высокое сопротивление линии


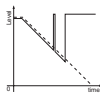
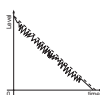
Ошибки измерения при постоянном уровне

Описание ошибки	Схема ошибки	Причина	Устранение
1. Измеренное значение показывает слишком низкий или слишком высокий уровень		- Установка Min./Max. неправильная	- Откорректировать установку Min./Max.
		- Кривая линеаризации неверная	- Исправить кривую линеаризации
2. Скачок измеренного значения в направлении 100 %		- Обусловленное процессом падение амплитуды эхосигнала от продукта	- Создать память помех
		- Не выполнено создание памяти помех	
		- Амплитуда или место ложного эхосигнала изменились (например из-за конденсата, налипания продукта); память помех более не соответствует	- Определить причину изменения ложных сигналов, создать память помех, например с конденсатом

Ошибки измерения при заполнении

Описание ошибки	Схема ошибки	Причина	Устранение
3. Скачок измеренного значения при заполнении в направлении 0 %		– Амплитуда многократного отраженного сигнала (крыша емкости - поверхность продукта) выше, чем эхосигнал уровня	– Проверить параметр "Применение", особенно в отношении крыши емкости, типа среды, чашеобразной формы, высокого значения диэлектрической постоянной, и настроить соответственно
		– Эхосигнал уровня на какой-либо позиции ложного эхосигнала может не отличаться от ложного эхосигнала (скачок на многократный эхосигнал)	– Устранить/уменьшить ложный эхосигнал: минимизировать помехи от конструкций в емкости путем изменения направления поляризации – Выбрать более благоприятную позицию монтажа
		– Поперечное отражение на выпускной воронке, амплитуда эхосигнала поперечного отражения больше чем эхосигнал уровня	– Датчик сориентировать на противоположную стенку воронки, исключить пересечение с потоком заполнения
4. Измеренное значение колеблется на 10 ... 20 %		– Различные эхосигналы от неровной поверхности продукта, например в случае насыпного конуса	– Проверить параметр "Тип среды" и, при необходимости, настроить – Оптимизировать монтажное положение и ориентацию датчика
		– Отражения от поверхности продукта из-за отклонения от стенки емкости	– Выбрать более благоприятную монтажную позицию, оптимизировать ориентацию датчика, например посредством поворотного крепления
5. Спорадический скачок измеренного значения при заполнении на 100 %		– Переменный конденсат или загрязнения на антенне	– Создать память помех или путем редактирования повысить в ближней зоне память помех с конденсатом/загрязнением – На сыпучих продуктах применить радарный датчик с подключением продувки или с гибкой крышкой антенны

Ошибки измерения при опорожнении

Описание ошибки	Схема ошибки	Причина	Устранение
6. Измеренное значение при опорожнении стоит на месте в ближней зоне		<ul style="list-style-type: none"> – Ложный эхосигнал сильнее эхосигнала уровня – Эхосигнал уровня слишком слабый 	<ul style="list-style-type: none"> – Устранить ложные эхосигналы в ближней зоне. При этом проверить: антенна должна выступать из патрубка – Устранить загрязнения на антенне – Минимизировать помехи от конструкций в ближней зоне путем изменения направления поляризации – После устранения ложных эхосигналов память помех должна быть удалена. Создать новую память помех
7. Спорадический скачок измеренного значения при опорожнении в направлении 100 %		<ul style="list-style-type: none"> – Переменный конденсат или загрязнения на антенне 	<ul style="list-style-type: none"> – Создать память помех или путем редактирования повысить память помех в ближней зоне – На сыпучих продуктах применить радарный датчик с подключением продувки или с гибкой крышкой антенны
8. Измеренное значение колеблется на 10 ... 20 %		<ul style="list-style-type: none"> – Различные эхосигналы от неровной поверхности продукта, например в случае выпускной воронки – Отражения от поверхности продукта из-за отклонения от стенки емкости 	<ul style="list-style-type: none"> – Проверить параметр "Тип среды" и, при необходимости, настроить – Оптимизировать монтажное положение и ориентацию датчика

Действия после устранения неисправностей

В зависимости от причины неисправности и принятых мер, настройки, описанные в гл. "Пуск в эксплуатацию", нужно выполнить снова либо проверить их достоверность и полноту.

24-часовая сервисная горячая линия

Если указанные меры не дают результата, в экстренных случаях звоните на сервисную горячую линию VEGA по тел. **+49 1805 858550**.

Горячая линия работает круглосуточно семь дней в неделю.

Консультации по горячей линии даются на английском языке. Консультации бесплатные (без учета платы за телефонный звонок).

9.5 Замена блока электроники

Дефектный блок электроники может быть заменен самим пользователем.



Для Ex-применений могут применяться только устройства и блоки электроники с соответствующей маркировкой взрывозащиты.

Запасной блок электроники можно заказать через нашего регионального представителя. Блоки электроники соответствуют датчику и различаются по выходу сигнала и питанию.

В новый блок электроники необходимо загрузить заводские установки датчика. Такие данные могут быть загружены:

- на заводе
- на месте самим пользователем

В обоих случаях требуется ввести серийный номер датчика. Серийный номер обозначен на типовом шильдике устройства, внутри корпуса или в накладной на устройство.

При загрузке на месте сначала необходимо скачать через Интернет данные спецификации заказа датчика (см. Руководство по эксплуатации *Блок электроники*).



Осторожно!

Все зависящие от применения настройки должны быть выполнены снова. Поэтому после замены электроники необходимо вновь выполнить начальную установку устройства.

Если после прежней начальной установки датчика данные параметрирования были сохранены, то их можно перенести в новый блок электроники. Тогда повторное выполнение начальной установки не требуется.

9.6 Обновление ПО

Для обновления ПО устройства необходимо следующее:

- Устройство
- Питание
- Интерфейсный адаптер VEGACONNECT
- ПК с ПО PACTware
- Файл с актуальным ПО устройства

Актуальное ПО устройства и описание процедуры можно найти в разделе загрузок www.vega.com



Осторожно!

Разрешения на применение устройств могут быть связаны с определенными версиями ПО. При обновлении ПО убедитесь, что разрешение на применение остается действующим.

Подробную информацию см. в разделе загрузок на www.vega.com.

9.7 Действия при необходимости ремонта

Формуляр для возврата устройства на ремонт и описание процедуры можно найти в разделе загрузок www.vega.com

Заполнение такого формуляра позволит быстро и без дополнительных запросов произвести ремонт.

При необходимости ремонта сделать следующее:

- Распечатать и заполнить бланк для каждого прибора

- Прибор очистить и упаковать для транспортировки
- Заполненный формуляр и имеющиеся данные безопасности прикрепить снаружи на упаковку
- Адрес для обратной доставки можно узнать у нашего представителя в вашем регионе. Наши региональные представительства см. на нашей домашней странице www.vega.com.

10 Демонтаж

10.1 Порядок демонтажа



Внимание!

При наличии опасных рабочих условий (емкость или трубопровод под давлением, высокая температура, агрессивный или ядовитый продукт и т.п.), демонтаж следует выполнять с соблюдением соответствующих норм техники безопасности.

Выполнить действия, описанные в п. "Монтаж" и "Подключение к источнику питания", в обратном порядке.

10.2 Утилизация

Устройство состоит из перерабатываемых материалов. Конструкция прибора позволяет легко отделить блок электроники.

Утилизация в соответствии с установленными требованиями исключает негативные последствия для человека и окружающей среды и позволяет повторно использовать ценные материалы.

Материалы: см. п. "Технические данные"

При невозможности утилизировать устройство самостоятельно, обращайтесь к изготовителю.

Директива WEEE 2002/96/EG

Данное устройство не подлежит действию Директивы WEEE 2002/96/EG и соответствующих национальных законов.

Для утилизации устройство следует направлять прямо на специализированное предприятие, минуя коммунальные пункты сбора мусора, которые, в соответствии с Директивой WEEE, могут использоваться только для утилизации продуктов личного потребления.

11 Приложение

11.1 Технические данные

Указание для сертифицированных устройств

Для сертифицированных устройств (например, Ex-сертифицированных) действуют технические данные, указанные в соответствующих "Указаниях по безопасности". Такие данные, например для условий применения или напряжения питания, могут отличаться от приведенных здесь данных.

Общие данные

316L соответствует 1.4404 или 1.4435

Контактирующие с продуктом материалы

- Присоединение 316L, сплав C22 (2.4602), сплав 400 (2.4360)
- Уплотнение к процессу Обеспечивается при монтаже (для приборов с резьбовым присоединением: Klingersil C-4400 в комплекте)
- Антенна 316L, сплав C22 (2.4602), тантал, нержавеющая сталь 316L (электрополир.), нержавеющая сталь 1.4848 (точное литье), сплав 400 (2.4360), 316L с покрытием Safecoat
- Согласующий конус антенны PTFE TFM 1600 или PTFE INOFLON M290, PP, PEEK, керамика (99,7 % Al₂O₃)
- Уплотнение антенной системы FKM (SHS FPM 70C3 GLT), FFKM (Kalrez 6375), FFKM (Kalrez 6230 - FDA), графит (99,9 %)

Не контактирующие с продуктом материалы

- Пластиковый корпус Пластик PBT (полиэстер)
- Алюминиевый корпус, литой под давлением Литой под давлением алюминий AlSi10Mg, порошковое покрытие на основе полиэстера
- Корпус из нержавеющей стали 316L
- Кабельный ввод PA, нерж. сталь, латунь
- Уплотнение кабельного ввода NBR
- Транспортная заглушка кабельного ввода PA
- Уплотнение между корпусом и крышкой корпуса Силикон SI 850 R, NBR без силикона
- Смотровое окошко в крышке корпуса (вариант) Поликарбонат
- Клемма заземления 316L

Токопроводящее соединение Между клеммой заземления, присоединением и антенной

Присоединения

- Трубная резьба, цилиндрическая (ISO 228 T1) G1½ по DIN 3852-A
- Американ. трубная резьба, коническая 1½ NPT, 2 NPT

– Фланцы	DIN от DN 25, ASME от 1"
Вес	
– Устройство (в зависимости от корпуса, присоединения и антенны)	прибл. 2 ... 17,2 кг (4.409 ... 37.92 lbs)
– Удлинение антенны	1,6 кг/м (1.157 lbs/ft)
Удлинение антенны, макс. длина	5,85 м (19.19 ft)

Моменты затяжки

Макс. моменты затяжки, антенная система

– Монтажные винты антенного конуса	2,5 Нм (1.8 lbf ft)
– Накладная гайка параболической антенны	50 Nm (36.89 lbf ft)
– Контргайка параболической антенны	40 Nm (29.50 lbf ft)
– Зажимные винты поворотного держателя	15 Nm (11.06 lbf ft)

Макс. моменты затяжки для кабельных вводов NPT и кабелепроводной трубки

– Пластиковый корпус	10 Nm (7.376 lbf ft)
– Корпус из алюминия или нержавеющей стали	50 Nm (36.88 lbf ft)

Входная величина

Измеряемая величина	Измеряемой величиной является расстояние между концом антенны датчика и поверхностью продукта. Базовой плоскостью для измерения является уплотнительная поверхность на шестиграннике присоединения или нижняя сторона фланца.
---------------------	---

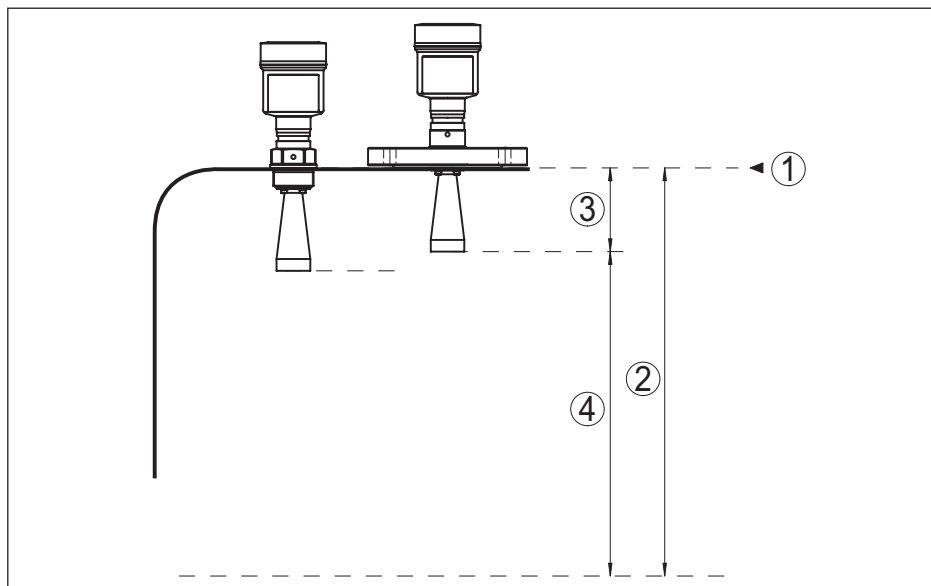


Рис. 55: Данные для входной величины

- 1 Базовая плоскость
- 2 Измеряемая величина, макс. диапазон измерения
- 3 Длина антенны
- 4 Полезный диапазон измерения

Макс. диапазон измерения	75 м (246.1 ft)
Рекомендуемый диапазон измерения (в зависимости от диаметра антенны)	
– ø 40 mm (1.575 in)	до 15 м (49.21 ft)
– ø 48 mm (1.89 in)	до 20 м (65.62 ft)
– ø 75 mm (2.953 in)	до 40 м (131.2 ft)
– ø 95 mm (3.74 in)	до 50 м (164 ft)
– Параболическая антенна	до 75 м (246.1 ft)

Выходная величина

Выходной сигнал	Цифровой выходной сигнал, формат по IEEE-754
Адрес датчика	126 (заводская установка)
Демпфирование (63 % входной величины)	0 ... 999 с, устанавливаемое
Профиль Profibus-PA	3.02
Число FB с AI (функциональные блоки с аналоговым входом)	3
Значения по умолчанию	
– 1. FB	Primary Value ((Füllhöhe in % linearisiert)
– 2. FB	Secondary Value 1 (Füllhöhe in %)

– 3. FB Secondary Value 2 (Distanzwert)

Значение тока

– Устройство без взрывозащиты и устройство Ex ia 10 mA, ± 0.5 mA

– Устройства Ex d ia 16 mA, $\pm 0,5$ mA

Разрешающая способность измерения (цифровая) < 1 mm (0.039 in)

Точность измерения (по DIN EN 60770-1)

Эталонные условия процесса по DIN EN 61298-1

– Температура +18 ... +30 °C (+64 ... +86 °F)

– Относительная влажность воздуха 45 ... 75 %

– Давление воздуха 860 ... 1060 mbar/86 ... 106 kPa (12.5 ... 15.4 psig)

Эталонные условия монтажа

– Мин. расстояние до конструкций > 200 mm (7.874 in)

– Отражатель Плоский пластинчатый рефлектор

– Ложные отражения Наибольший сигнал помехи 20 dB меньше полезного сигнала

Погрешность измерения на жидкостях См. следующие диаграммы

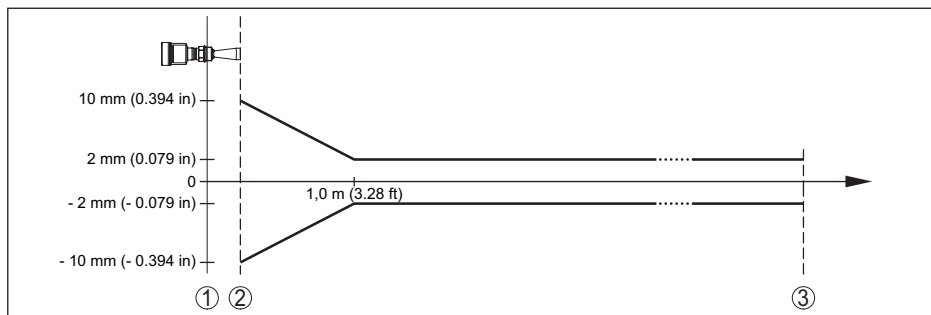


Рис. 56: Погрешность измерения при эталонных условиях

1 Базовая плоскость

2 Край антенны

3 Рекомендуемый диапазон измерения

Воспроизводимость $\leq \pm 1$ mm

Погрешность измерения на сыпучих продуктах Значения в сильной степени зависят от условий применения. Обязательные данные поэтому невозможны.

Погрешность измерения под влиянием ЭМС $\leq \pm 30$ mm

Величины, влияющие на точность измерения

Температурный дрейф - цифровой выход ± 3 mm/10 K, max. 10 mm

Дополнительная погрешность вследствие электромагнитных помех в пределах EN 61326 < ± 50 mm

Характеристики измерения и рабочие характеристики

Измерительная частота Диапазон К (технология 26 ГГц)

Время измерительного цикла прибр. 700 ms

Время реакции на скачок¹⁾ ≤ 3 s

Ширина диаграммы направленности²⁾

– Рупорная антенна \varnothing 40 мм (1.575 in) 20°

– Рупорная антенна \varnothing 48 мм (1.89 in) 15°

– Рупорная антенна \varnothing 75 мм (2.953 in) 10°

– Рупорная антенна \varnothing 95 мм (3.74 in) 8°

– Параболическая антенна 3°

Излучаемая ВЧ-мощность (в зависимости от параметрирования)³⁾

– Средняя спектральная плотность излучаемой мощности -14 dBm/MHz EIRP

– Максимальная спектральная плотность излучаемой мощности +43 dBm/50 MHz EIRP

– Макс. плотность мощности на расстоянии 1 м < $1 \mu\text{W}/\text{cm}^2$

Условия окружающей среды

Температура окружающей среды, хранения и транспортировки -40 ... +80 °C (-40 ... +176 °F)

Условия процесса

Для условий процесса следует учитывать данные на типовом шильдике датчика: действительно самое низкое значение.

Уплотнение	Согласующий конус антенны	Температура процесса (измеренная на присоединении)
FKM (SHS FPM 70C3 GLT)	PTFE	-40 ... +130 °C (-40 ... +266 °F)
	PTFE ⁴⁾	-40 ... +200 °C (-40 ... +392 °F)
	PEEK ⁵⁾	-40 ... +200 °C (-40 ... +392 °F)
FFKM (Kalrez 6375)	PTFE	-20 ... +130 °C (-4 ... +266 °F)
	PEEK	-20 ... +250 °C (-4 ... +482 °F)
FFKM (Kalrez 6230)	PTFE	-15 ... +130 °C (5 ... +266 °F)
	PEEK	-15 ... +250 °C (5 ... +482 °F)

¹⁾ Интервал времени после скачкообразного изменения измеряемого расстояния на макс. 0,5 м при применении на жидкостях, макс. 2 м при применении на сыпучих продуктах до момента, когда выходной сигнал в первый раз достигнет 90 % своей установившейся величины (IEC 61298-2).

²⁾ Вне данной ширины диаграммы направленности энергия радарного сигнала снижается на 50 % (-3 dB).

³⁾ EIRP: Equivalent Isotropic Radiated Power (Эквивалентная изотропно-излучаемая мощность).

⁴⁾ Не для водяного пара

⁵⁾ Не для водяного пара

Уплотнение	Согласующий конус антенны	Температура процесса (измеренная на присоединении)
Графит	Керамика	-196 ... +450 °C (-321 ... +842 °F)
Графит (присоединение - сплав С 22)	Керамика	-196 ... +400 °C (-321 ... +752 °F)

Давление в емкости (рупорная антенна)

- Согласующий конус антенны PTFE -1 ... 40 bar (-100 ... 4000 kPa/-14.5 ... 580 psig)
- Согласующий конус антенны PEEK -1 ... 100 bar (-100 ... 10000 kPa/-14.5 ... 1450 psig)
- Согласующий конус антенны керамический -1 ... 160 bar (-100 ... 16000 kPa/-14.5 ... 2320 psig)

Давление в емкости (параболическая антенна) -1 ... 6 bar (-100 ... 6000 kPa/-14.5 ... 870 psig)

Давление в емкости при поворотном креплении -1 ... 1 bar (-100 ... 100 kPa/-14.5 ... 14.5 psig)

Давление в емкости относительно номинального давления фланца см. Инструкцию "Фланцы по DIN-EN-ASME-JIS"

Устойчивость к вибрации

- Рупорная антенна 4 g при 5 ... 200 Hz по EN 60068-2-6 (вибрация при резонансе)
- Параболическая антенна 1 g при 5 ... 200 Hz по EN 60068-2-6 (вибрация при резонансе)

Устойчивость к удару

- Рупорная антенна 100 g, 6 мс по EN 60068-2-27 (механический удар)
- Параболическая антенна 25 g, 6 мс по EN 60068-2-27 (механический удар)

Данные продувочного присоединения

Макс. допустимое давление 6 bar (87.02 psig)

Расход воздуха для рупорной антенны, в зависимости от давления (рекомендуемый диапазон)

Давление	Без обратного клапана	С обратным клапаном
0,5 bar (7.25 psig)	3,3 м³/ч	1,2 м³/ч
0,6 bar (8.70 psig)	3,5 м³/ч	1,4 м³/ч
0,7 bar (10.15 psig)	3,7 м³/ч	1,7 м³/ч
0,8 bar (11.60 psig)	3,9 м³/ч	1,8 м³/ч
0,9 bar (13.05 psig)	4,0 м³/ч	2,1 м³/ч
1 bar (14.5 psig)	4,2 м³/ч	2,2 м³/ч
1,5 bar (21.76 psig)	5,0 м³/ч	3,2 м³/ч
2 bar (29.0 psig)	5,5 м³/ч	4,5 м³/ч

Расход воздуха для параболической антенны, в зависимости от давления (рекомендуемый диапазон)

Давление	Без обратного клапана	С обратным клапаном
0,5 bar (7.25 psig)	3,0 м³/ч	1,2 м³/ч
0,6 bar (8.70 psig)	3,2 м³/ч	1,4 м³/ч
0,7 bar (10.15 psig)	3,4 м³/ч	1,7 м³/ч
0,8 bar (11.60 psig)	3,5 м³/ч	1,9 м³/ч
0,9 bar (13.05 psig)	3,6 м³/ч	2,0 м³/ч
1 bar (14.5 psig)	3,8 м³/ч	2,2 м³/ч
1,5 bar (21.76 psig)	4,3 м³/ч	3,5 м³/ч
2 bar (29.0 psig)	4,8 м³/ч	4,0 м³/ч

Резьба для ввертывания G $\frac{1}{8}$

Заглушка

- Без взрывозащиты Пылезащитный колпачок из полиэтилена (PE)
- Ex Резьбовая пробка из нерж. стали 316Ti

Обратный клапан (прилагается отдельно: обязательно для исполнения Ex, опция для исполнения не-Ex)

- Материал 316Ti
- Уплотнение FKM (SHS FPM 70C3 GLT), FFKM (Kalrez 6375)
- для трубы диаметром 6 mm
- Давление открытия 0,5 bar (7.25 psig)
- Степень номинального давления PN 250

Электромеханические данные - исполнение IP 66/IP 67 и IP 66/IP 68; 0,2 bar

Варианты кабельного ввода

- Кабельный ввод M20 x 1,5, $\frac{1}{2}$ NPT
- Кабельный ввод M20 x 1,5, $\frac{1}{2}$ NPT (\varnothing кабеля см. в таблице ниже)
- Заглушка M20 x 1,5; $\frac{1}{2}$ NPT
- Колпачок $\frac{1}{2}$ NPT

Материал кабельного ввода	Материал уплотняющей вставки	Диаметр кабеля				
		4,5 ... 8,5 мм	5 ... 9 мм	6 ... 12 мм	7 ... 12 мм	10 ... 14 мм
PA	NBR	–	●	●	–	●
Латунь, никелирован.	NBR	●	●	●	–	–
Нержавеющая сталь	NBR	–	●	●	–	●

Сечение провода (пружинные клеммы)

- Сплошной провод, жила 0,2 ... 2,5 мм² (AWG 24 ... 14)
- Жила с гильзой 0,2 ... 1,5 мм² (AWG 24 ... 16)

Электромеханические данные - Исполнение IP 66/IP 68 (1 bar)

Варианты кабельного ввода

- Кабельный сальник с интегрированным соединительным кабелем M20 x 1,5 (кабель: \varnothing 5 ... 9 мм)
- Кабельный ввод ½ NPT
- Заглушка M20 x 1,5; ½ NPT

Соединительный кабель

- Сечение провода 0,5 мм² (AWG 20)
- Сопротивление жилы < 0,036 Ом/м
- Прочность при растяжении < 1200 N (270 lbf)
- Стандартная длина 5 m (16.4 ft)
- Макс. длина 180 m (590.6 ft)
- Мин. радиус изгиба 25 мм (0.984 in) при 25 °C (77 °F)
- Диаметр прикл. 8 mm (0.315 in)
- Цвет - исполнение без взрывозащиты Черный
- Цвет (исполнение Ex) Голубой

Модуль индикации и настройки

Элемент индикации Дисплей с подсветкой

Индикация измеренного значения

- Число цифр 5
- Размер цифр Ш x В = 7 x 13 мм

Элементы настройки 4 клавиши

Степень защиты

- не установлен в датчике IP 20
- установлен в корпусе без крышки IP 40

Материалы

- Корпус ABS
- Смотровое окошко Полиэстеровая пленка

Интерфейс к внешнему блоку индикации и настройки

Передача данных Цифровая (шина I²C)

Соединительный кабель 4-проводный

Исполнение датчика	Конструкция соединительного кабеля			
	Длина кабеля	Стандартный кабель	Специальный кабель	Экранированный
4 ... 20 mA/HART	50 m	●	-	-
Profibus PA, Foundation Fieldbus	25 m	-	●	●

Встроенные часы

Формат даты День.Месяц.Год

Формат времени	12 h/24 h
Часовой пояс (заводская установка)	CET
Погрешность хода, макс.	10,5 мин./год

Доп. выходная величина - температура электроники

Выдача значений температуры

– Аналоговая	через токовый выход
– цифровая	через цифровой выход - в зависимости от исполнения электроники

Диапазон -40 ... +85 °C (-40 ... +185 °F)

Разрешающая способность < 0,1 K

Точность ±3 K

Питание

Рабочее напряжение U_B

– Устройство не-Ex	9 ... 32 V DC
– Устройство Ex ia - питание по модели FISCO	9 ... 17,5 V DC
– Устройство Ex ia - питание по модели ENTITY	9 ... 24 V DC
– Устройство Ex d ia	16 ... 32 V DC

Рабочее напряжение U_B - с подсветкой модуля индикации и настройки

– Устройство не-Ex	13,5 ... 32 V DC
– Устройство Ex ia - питание по модели FISCO	13,5 ... 17,5 V DC
– Устройство Ex ia - питание по модели ENTITY	13,5 ... 24 V DC
– Устройство Ex d ia	Подсветка не возможна (встроенный ia-барьер)

Макс. число датчиков на соединитель сегментов DP/PA

– Без взрывозащиты	32
– Ex	10

Защитные меры

Степень защиты

Материал корпуса	Исполнение	Степень защиты IP	Степень защиты NEMA
Пластик	Однокамерный	IP 66/IP 67	Type 4X
	Двухкамерный	IP 66/IP 67	Type 4X
Алюминий	Однокамерный	IP 66/IP 68 (0,2 bar) IP 68 (1 bar)	Type 6P -
	Двухкамерный	IP 66/IP 68 (0,2 bar) IP 68 (1 bar)	Type 6P -
Нержавеющая сталь, электрополированный	Однокамерный	IP 66/IP 68 (0,2 bar)	Type 6P

Материал корпуса	Исполнение	Степень защиты IP	Степень защиты NEMA
Нержавеющая сталь, точное литье	Однокамерный	IP 66/IP 68 (0,2 bar) IP 68 (1 bar)	Типе 6P -
	Двухкамерный	IP 66/IP 68 (0,2 bar) IP 68 (1 bar)	Типе 6P -

Класс защиты (IEC 61010-1)

III

Сертификация

Устройства в исполнениях с сертификацией могут иметь отличающиеся технические данные.

Для таких устройств следует учитывать соответствующую документацию, поставляемую вместе с устройством. Данную документацию также можно скачать с сайта www.vega.com через "VEGA Tools" и "Serial number search" либо через Download.

11.2 Коммуникация Profibus PA

Файл исходных данных устройства

Файл исходных данных устройства (GSD) содержит характеристики устройства Profibus PA. К таким характеристикам относятся, например, допустимые значения скорости передачи данных, а также диагностические значения и формат измеренных значений, выдаваемых устройством PA.

Для проектирования сети Profibus имеется также растровый файл. Этот файл устанавливается автоматически вместе с привязкой файла GSD. Растровый файл служит для символического отображения устройства PA в программе конфигурирования.

ID-номер

Каждое устройство Profibus получает от Организации пользователей Profibus (PNO) однозначный идентификационный номер (ID-номер). Этот ID-номер содержится также в имени файла GSD. Дополнительно к файлу GSD, специфическому по производителю, PNO предоставляет также общий файл GSD, специфический по профилю. При использовании общего файла GSD необходимо с помощью соответствующего драйвера устройства DTM перенастроить датчик на идентификационный номер по профилю. Стандартно датчик работает с ID-номером по производителю. Для применения устройств с соединителем сегментов SK-2 или SK-3 специальные файлы GSD не требуются.

Следующая таблица содержит ID устройства и имя файла GSD для радарных датчиков VEGAPULS.

Имя устройства	ID устройства		Имя файла GSD	
	VEGA	Класс устройства по Профилю 3.02	VEGA	По профилю
VEGAPULS WL 61	0x0CDB	0x9702	PSWL0CDB.GSD	PA139702.GSD
VEGAPULS 61	0x0BFC	0x9702	PS610BFC.GSD	PA139702.GSD
VEGAPULS 62	0x0BFD	0x9702	PS620BFD.GSD	PA139702.GSD
VEGAPULS 63	0x0BFE	0x9702	PS630BFE.GSD	PA139702.GSD
VEGAPULS 65	0x0BFF	0x9702	PS650BFF.GSD	PA139702.GSD

Имя устройства	ID устройства		Имя файла GSD	
	VEGA	Класс устройства по Профилю 3.02	VEGA	По профилю
VEGAPULS 66	0x0C00	0x9702	PS660C00.GSD	PA139702.GSD
VEGAPULS 67	0x0C01	0x9702	PS670C01.GSD	PA139702.GSD
VEGAPULS SR 68	0x0CDC	0x9702	PSSR0CDC.GSD	PA139702.GSD
VEGAPULS 68	0x0C02	0x9702	PS680C02.GSD	PA139702.GSD
VEGAPULS 69	0x0BFA	0x9702	VE010BFA.GSD	PA139702.GSD

Циклическая передача данных

Во время работы Мастер класса 1 (напр., ПЛК) циклически считывает данные измерений из датчика. На представленной ниже блок-схеме видно, к каким данным имеет доступ контроллер.

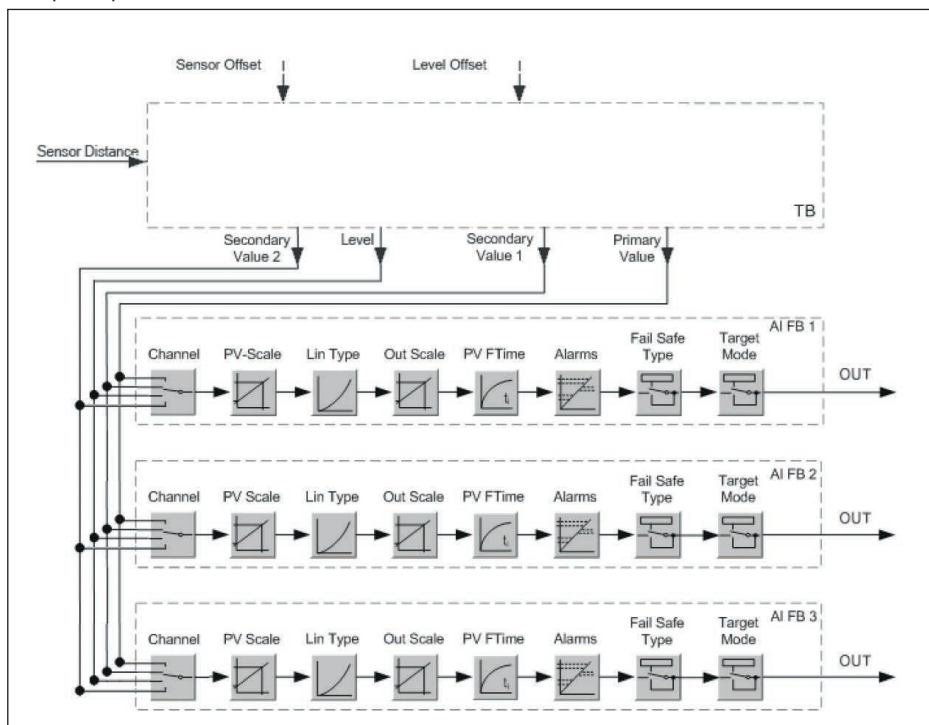


Рис. 57: VEGAPULS 68: Block diagram with AI FB 1 ... AI FB 3 OUT values

TB Transducer Block

FB 1 ... FB 3

Function Block

Модули датчиков PA

Для циклической передачи данных VEGAPULS 68 имеет следующие модули:

- AI FB1 (OUT)

- Выходное значение AI FB1 после пересчета
- AI FB2 (OUT)
 - Выходное значение AI FB2 после пересчета
- AI FB3 (OUT)
 - Выходное значение AI FB3 после пересчета
- Free Place
 - Данный модуль применяется, если какое-либо значение не должно использоваться в блоке данных, передаваемом при циклическом обмене (например, замещение температуры и дополнительного циклического значения)

Активными могут быть максимум три модуля. С помощью ПО для конфигурирования мастера Profibus посредством этих модулей можно определить структуру передаваемых циклически блоков данных. Порядок такого определения зависит от используемого ПО для конфигурирования.



Примечание:

Модули имеют две версии:

- короткую - для мастеров Profibus, которые поддерживают только какой-либо байт "формата идентификатора", например Allen Bradley
- длинную - для мастеров Profibus, которые поддерживают только данный байт "формата идентификатора", например Siemens S7-300/400

Примеры структуры передаваемого блока данных

Далее представлены примеры того, как можно комбинировать модули и как структурируется соответствующий передаваемый блок данных.

Пример 1

- AI FB1 (OUT)
- AI FB2 (OUT)
- AI FB3 (OUT)

Byte- No.	1	2	3	4	5	6	7	8	9	10	11	12	13	14	15
Формат	IEEE-754-Floating point value				Статус	IEEE-754-Floating point value				Статус	IEEE-754-Floating point value				Статус
Value	AI FB1 (OUT)				AI FB1	AI FB2 (OUT)				AI FB2	AI FB3 (OUT)				AI FB3

Пример 2

- AI FB1 (OUT)
- Free Place
- Free Place

Byte-No.	1	2	3	4	5
Format	IEEE-754-Floating point value				Status
Value	AI FB1 (OUT)				AI FB1



Примечание:

Байты 6-15 в этом примере не заняты.

Формат данных выходного сигнала

Byte4	Byte3	Byte2	Byte1	Byte0
Status	Value (IEEE-754)			

Рис. 58: Формат данных выходного сигнала

Байт состояния кодируется в соответствии с Профилем 3.02 "Profibus PA Profile for Process Control Devices". Состояние "Измеренное значение ОК" кодируется как 80 (шестнадцатиричное) (Bit7 = 1, Bit6 ... 0 = 0)

Измеренное значение передается как 32-битовое число с плавающей запятой в формате IEEE-754.

Byte n								Byte n+1								Byte n+2								Byte n+3							
Bit 7	Bit 6	Bit 5	Bit 4	Bit 3	Bit 2	Bit 1	Bit 0	Bit 7	Bit 6	Bit 5	Bit 4	Bit 3	Bit 2	Bit 1	Bit 0	Bit 7	Bit 6	Bit 5	Bit 4	Bit 3	Bit 2	Bit 1	Bit 0	Bit 7	Bit 6	Bit 5	Bit 4	Bit 3	Bit 2	Bit 1	Bit 0
VZ	2 ⁷	2 ⁶	2 ⁵	2 ⁴	2 ³	2 ²	2 ¹	2 ⁰	2 ¹	2 ²	2 ³	2 ⁴	2 ⁵	2 ⁶	2 ⁷	2 ⁸	2 ⁹	2 ¹⁰	2 ¹¹	2 ¹²	2 ¹³	2 ¹⁴	2 ¹⁵	2 ¹⁶	2 ¹⁷	2 ¹⁸	2 ¹⁹	2 ²⁰	2 ²¹	2 ²²	2 ²³
Sign Bit	Exponent							Significant							Significant							Significant									

$$\text{Value} = (-1)^{VZ} \cdot 2^{(\text{Exponent} - 127)} \cdot (1 + \text{Significant})$$

Рис. 59: Формат данных измеренного значения

Кодирование байта состояния через выходное значение PA

Дополнительную информацию о кодировании байта состояния можно найти в Device Description 3.02 на сайте www.profibus.com.

Код состояния	Описание по норме Profibus	Возможные причины
0 x 00	bad - non-specific	Активен Flash-Update
0 x 04	bad - configuration error	<ul style="list-style-type: none"> – Ошибка установки – Ошибка конфигурации PV-Scale (слишком малый интервал PV) – Несоответствие единиц измерения – Ошибка в таблице линеаризации
0 x 0C	bad - sensor failure	<ul style="list-style-type: none"> – Аппаратная ошибка – Ошибка преобразователя – Ошибка импульса утечки – Ошибка триггера
0 x 10	bad - sensor failure	<ul style="list-style-type: none"> – Ошибка получения измеренного значения – Ошибка измерения температуры
0 x 1f	bad - out of service constant	Включен режим "Out of Service"
0 x 44	uncertain - last unstable value	Замещающее значение безаварийного отказа (Failsafe-Mode = "Last value" и уже есть достоверное измеренное значение после включения)
0 x 48	uncertain substitute set	<ul style="list-style-type: none"> – Включить моделирование – Замещающее значение безаварийного отказа (Failsafe-Mode = "Fsafe value")

Код состояния	Описание по норме Profibus	Возможные причины
0 x 4c	uncertain - initial value	Замещающее значение безаварийного отказа (Failsafe-Mode = "Last valid value" и еще нет достоверного измеренного значения после включения)
0 x 51	uncertain - sensor; conversion not accurate - low limited	Значение датчика < нижнего предела
0 x 52	uncertain - sensor; conversion not accurate - high limited	Значение датчика > верхнего предела
0 x 80	good (non-cascade) - OK	OK
0 x 84	good (non-cascade) - active block alarm	Static revision (FB, TB) changed (активно в течение 10 сек. после того, как был записан параметр статической категории)
0 x 89	good (non-cascade) - active advisory alarm - low limited	Lo-Alarm
0 x 8a	good (non-cascade) - active advisory alarm - high limited	Hi-Alarm
0 x 8d	good (non-cascade) - active critical alarm - low limited	Lo-Lo-Alarm
0 x 8e	good (non-cascade) - active critical alarm - high limited	Hi-Hi-Alarm

11.3 Размеры

На следующих чертежах показаны только некоторые из возможных исполнений. Чертежи с размерами можно также загрузить с www.vega.com/downloads и "Zeichnungen".

Пластинчатый корпус

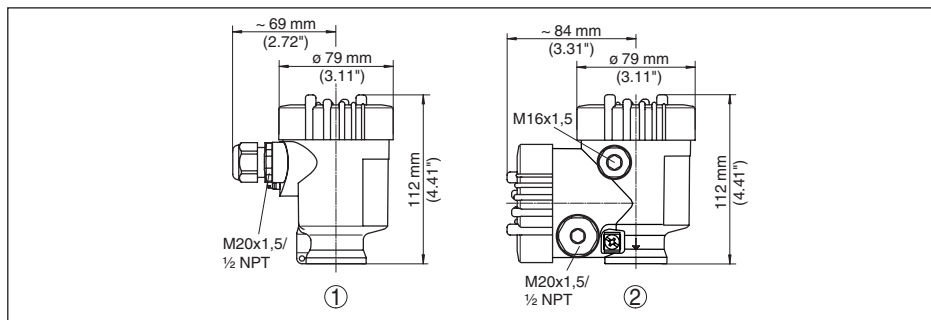


Рис. 60: Корпуса в исполнении со степенью защиты IP 66/IP 67 (с установленным модулем индикации и настройки корпус выше на 9 мм/0.35 in)

- 1 Однокамерное исполнение
- 2 Двухкамерное исполнение

Алюминиевый корпус

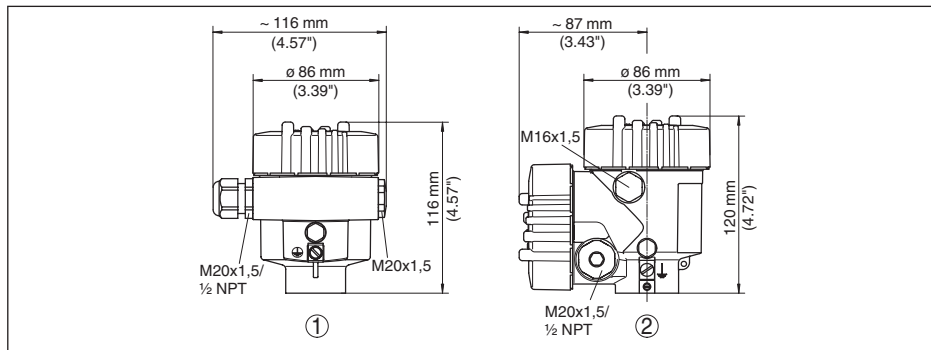


Рис. 61: Корпуса в исполнении IP 66/IP 68 (0,2 bar) - с установленным модулем индикации и настройки корпус выше на 9 мм/0.35 in

- 1 Однокамерное исполнение
- 2 Двухкамерное исполнение

Алюминиевый корпус со степенью защиты IP 66/IP 68 (1 bar)

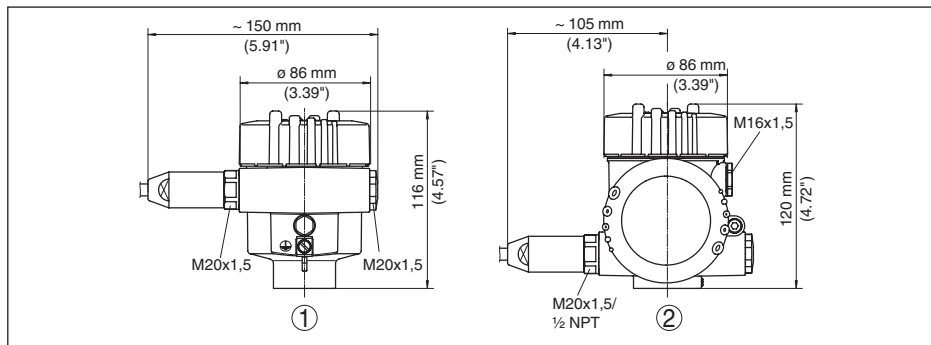


Рис. 62: Корпуса в исполнении IP 66/IP 68 (1 bar) - с установленным модулем индикации и настройки корпус выше на 9 мм/0.35 in

- 1 Однокамерное исполнение
- 2 Двухкамерное исполнение

Корпус из нержавеющей стали

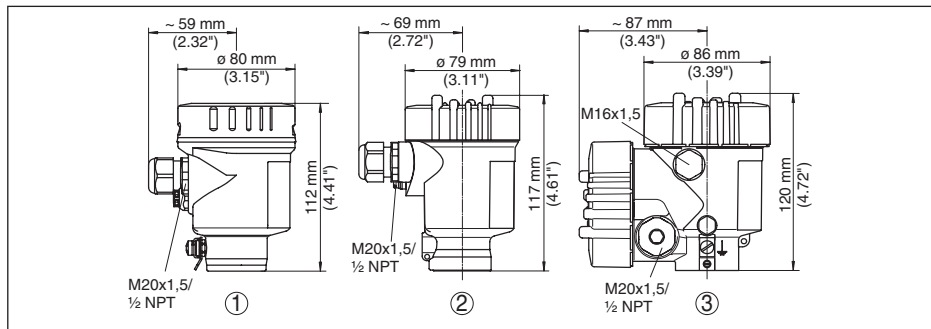


Рис. 63: Корпуса в исполнении IP 66/IP 68 (0,2 bar) - с установленным модулем индикации и настройки корпус выше на 9 мм/0.35 in

- 1 Однокамерное исполнение (электрополированный)
- 2 Однокамерное исполнение (точное литье)
- 3 Двухкамерное исполнение (точное литье)

Корпус из нержавеющей стали со степенью защиты IP 66/IP 68, 1 bar

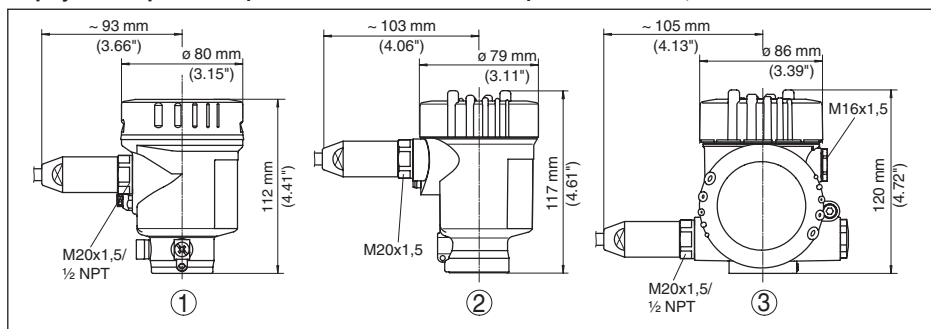


Рис. 64: Корпуса в исполнении IP 66/IP 68 (1 bar) - с установленным модулем индикации и настройки корпус выше на 9 мм/0.35 in

- 1 Однокамерное исполнение (электрополированный)
- 2 Однокамерное исполнение (точное литье)
- 3 Двухкамерное исполнение (точное литье)

VEGAPULS 68 с рупорной антенной и резьбовым присоединением

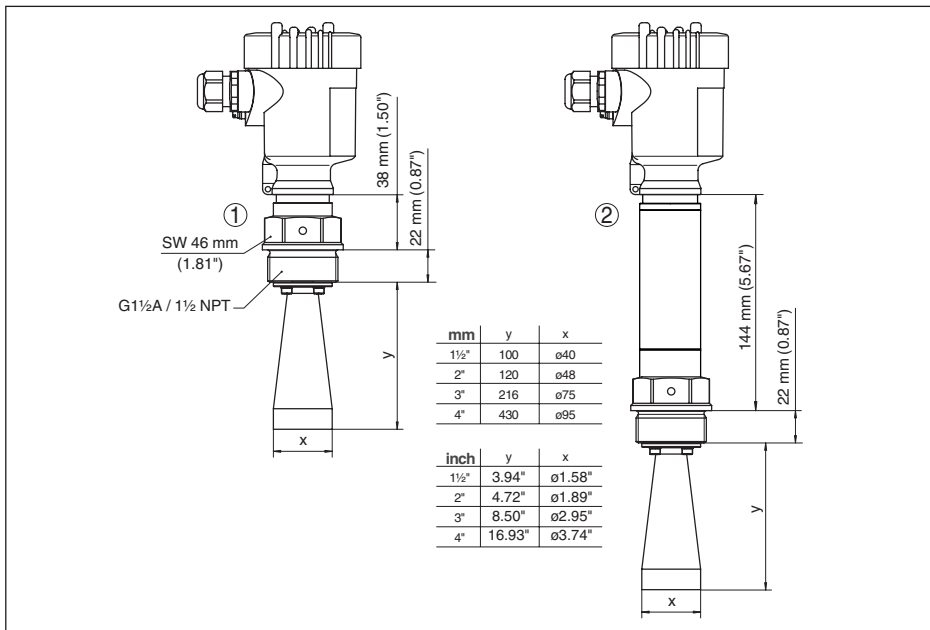


Рис. 65: VEGAPULS 68 с рупорной антенной и резьбовым присоединением

- 1 Стандартная
- 2 С температурной вставкой до 250 °C

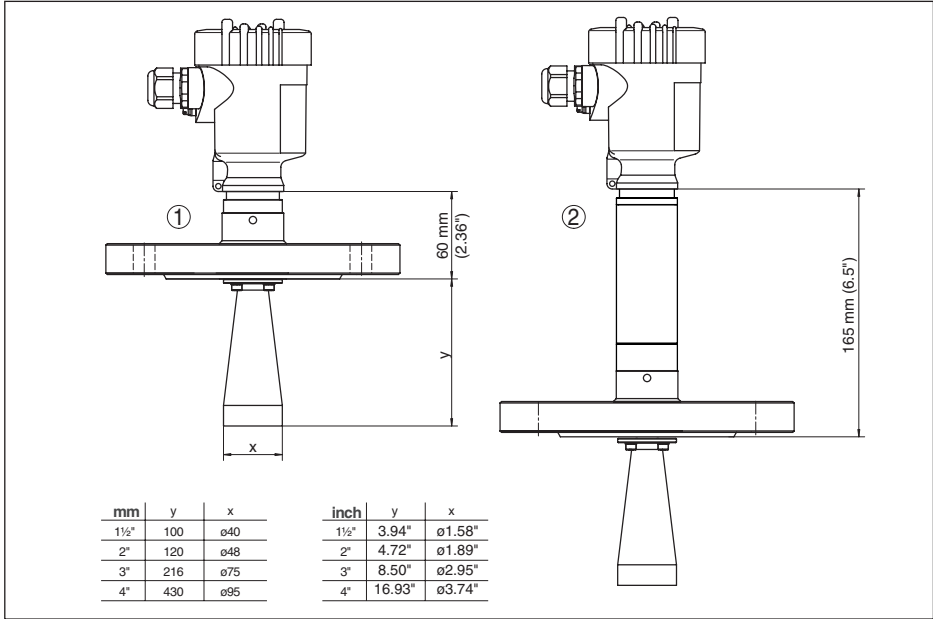
VEGAPULS 68, с рупорной антенной и фланцевым присоединением

Рис. 66: VEGAPULS 68, с рупорной антенной и фланцевым присоединением

- 1 Стандартная
2 С температурной вставкой до 250 °C

VEGAPULS 68, с рупорной антенной и фланцевым присоединением, со входом для подключения продувки

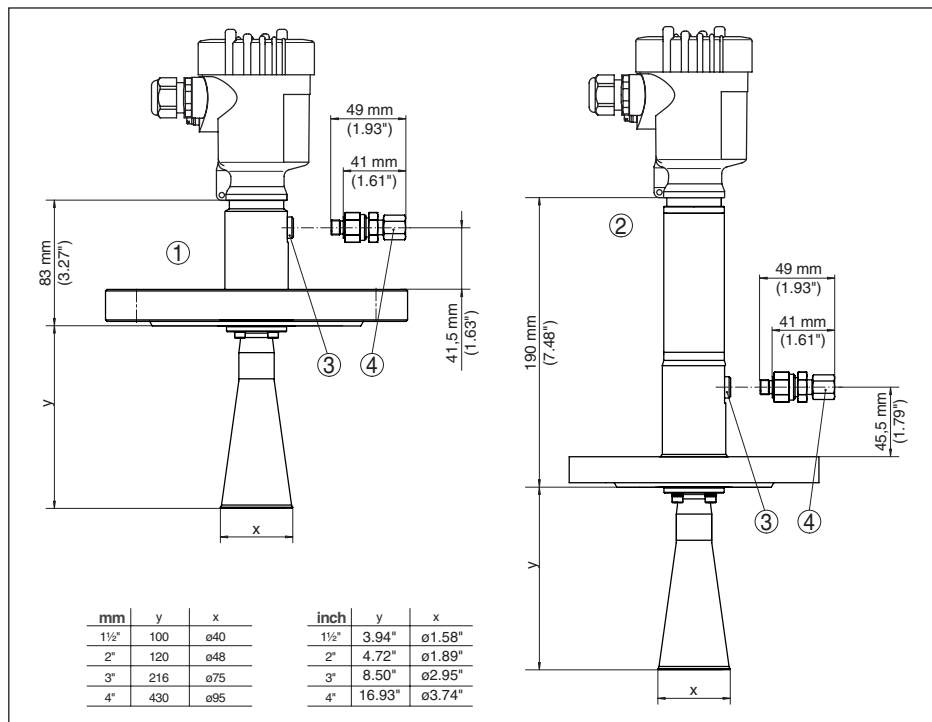


Рис. 67: VEGAPULS 68, с рупорной антенной и фланцевым присоединением, со входом для подключения продувки

- 1 Стандартная
- 2 С температурной вставкой до 250 °C
- 3 Заглушка
- 4 Обратный клапан

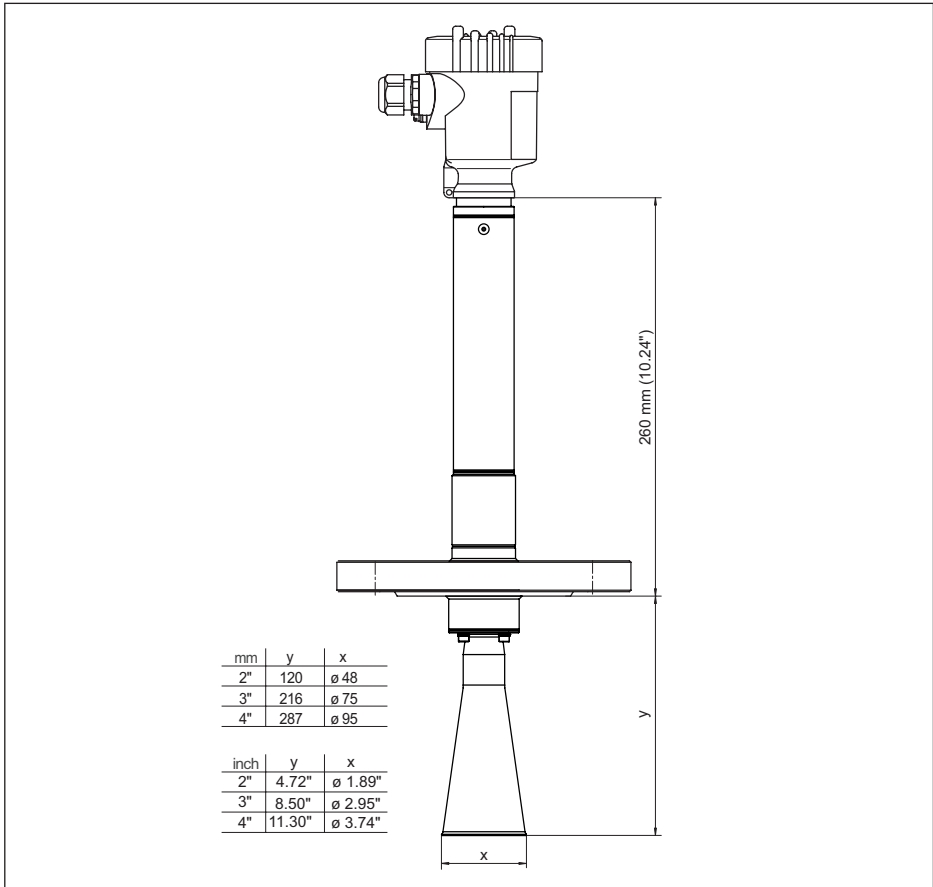
VEGAPULS 68, с рупорной антенной и фланцевым присоединением, 450 °С

Рис. 68: VEGAPULS 68, с рупорной антенной и фланцевым присоединением, с температурной вставкой до 450 °С

VEGAPULS 68, с рупорной антенной и поворотным креплением

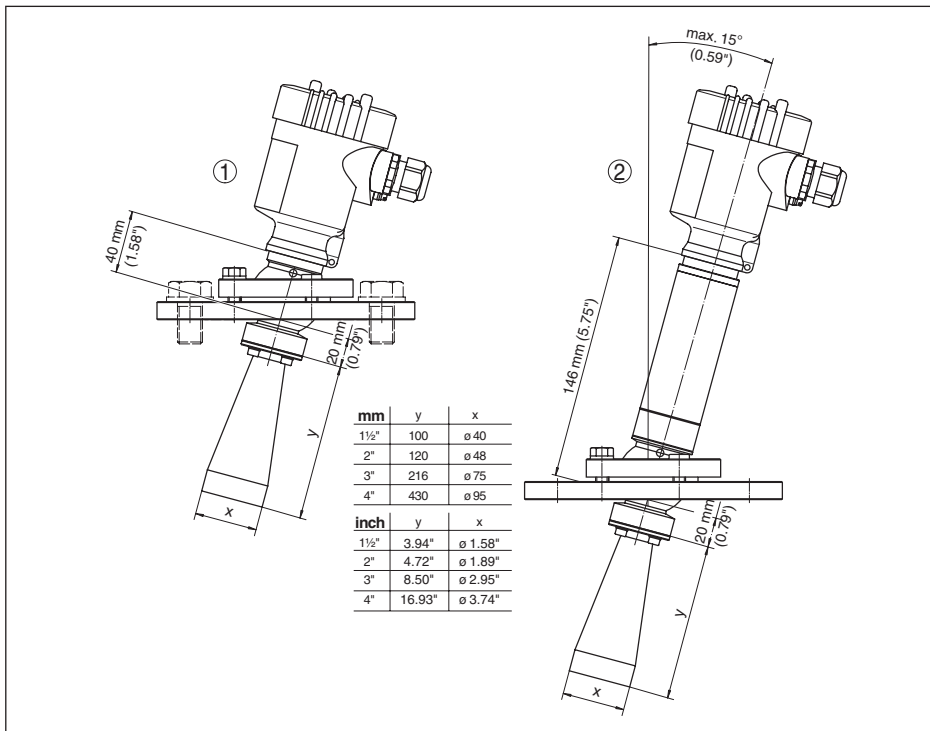


Рис. 69: VEGAPULS 68, с рупорной антенной и поворотным креплением

- 1 Стандартная
- 2 С температурной вставкой до 250 °C

VEGAPULS 68, рупорная антенна и поворотный держатель, резьбовое присоединение

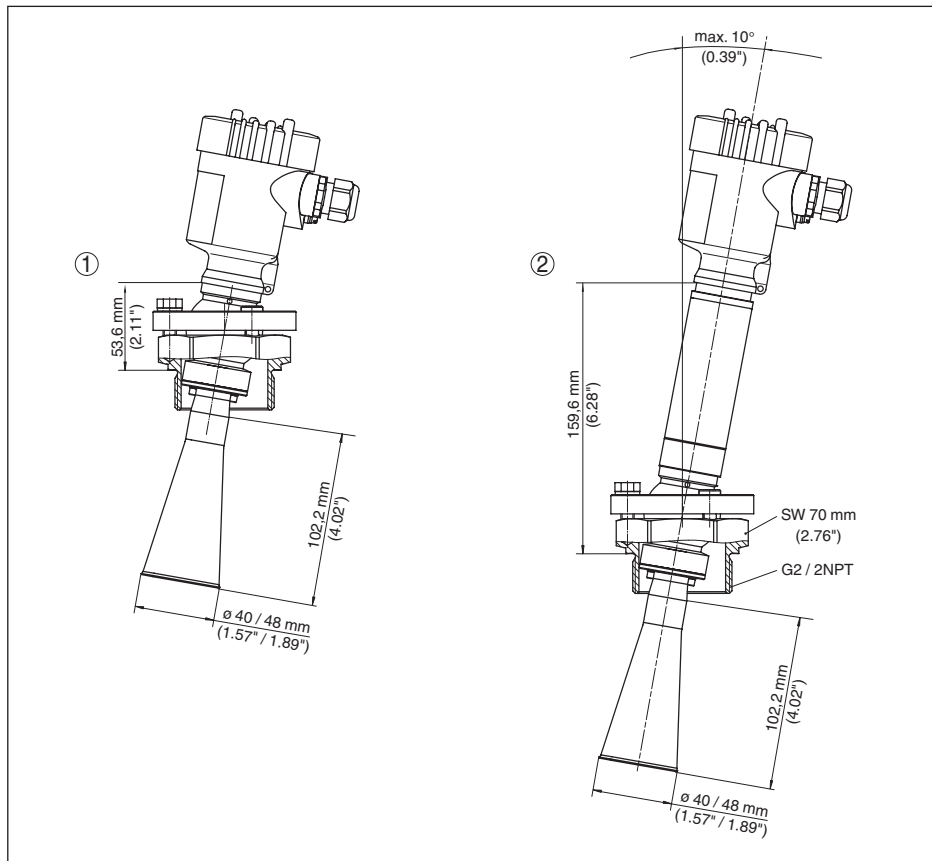


Рис. 70: VEGAPULS 68, рупорная антенна и поворотный держатель, резьбовое присоединение

- 1 Стандартная
- 2 С температурной вставкой до 250 °C

VEGAPULS 68, с параболической антенной и поворотным креплением

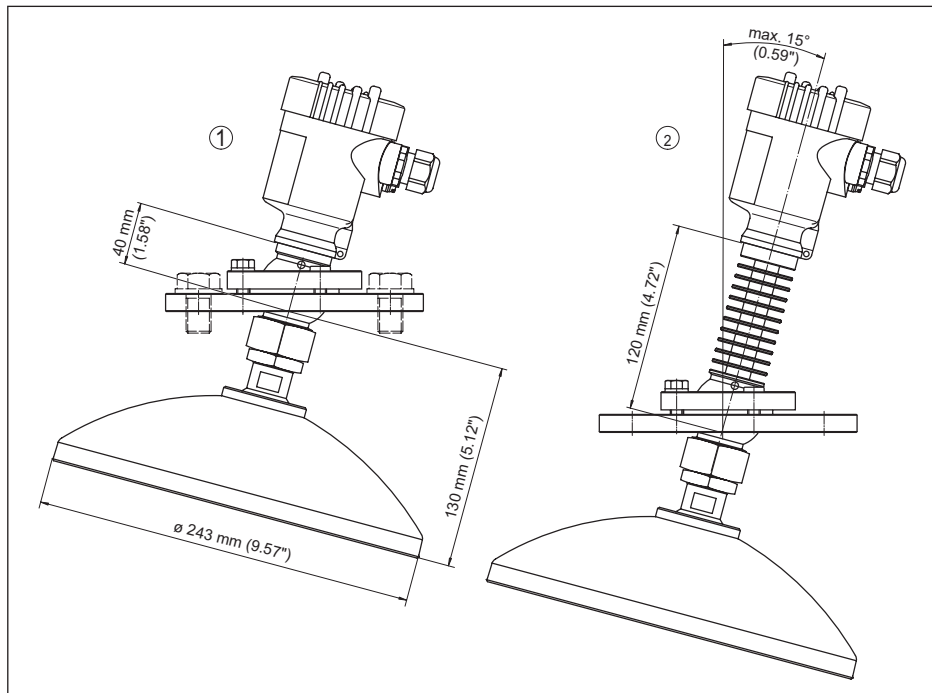


Рис. 71: VEGAPULS 68, с параболической антенной и поворотным креплением

- 1 Стандартная
- 2 С температурной вставкой до 200°C

11.4 Защита прав на интеллектуальную собственность

VEGA product lines are global protected by industrial property rights. Further information see www.vega.com.

VEGA Produktfamilien sind weltweit geschützt durch gewerbliche Schutzrechte.
Nähere Informationen unter www.vega.com.

Les lignes de produits VEGA sont globalement protégées par des droits de propriété intellectuelle. Pour plus d'informations, on pourra se référer au site www.vega.com.

VEGA lineas de productos están protegidas por los derechos en el campo de la propiedad industrial. Para mayor información revise la pagina web www.vega.com.

Линии продукции фирмы ВЕГА защищаются по всему миру правами на интеллектуальную собственность. Дальнейшую информацию смотрите на сайте www.vega.com.

VEGA系列产品在全球享有知识产权保护。
进一步信息请参见网站www.vega.com。

11.5 Товарный знак

Все используемые фирменные марки, а также торговые и фирменные имена являются собственностью их законного владельца/автора.

INDEX

Symbols

Адрес датчика 59
Адрес устройства 39
Аппаратная адресация 39
Байты состояния - выходное значение PA 93
Блокировать настройку 54
Высота емкости 50
Главное меню 44
Дата/Время 60
Демпфирование 53
Единицы устройства 57
Емкость
– Изоляция 27
Запасные части 12
Защита от переполнения по WHG 59
Имя места измерения 44
Индицируемое значение 54
Исполнение устройства 63
Коды ошибок 72
Конструкции в емкости 25
Копировать установки устройства 62
Короб под полом 28
Кривая линеаризации 59
Мешалка 26
Моделирование 56
Модуль PA 91
Надежность измерения 55
Настройка 43
Отражательные свойства продукта 45
Память измеренных значений 68
Память помех 57
Память событий 68
Патрубок 20
Пересчет 53
Пиковые значения 55
Погрешность измерения 74
Поляризация 17
Принцип действия 10
Программная адресация 40
Ремонт 78
Сервисная горячая линия 77
Статус устройства 55
Структура передаваемого блока данных 92
Температура электроники 55
Установка 51, 52
Устранение неисправностей 74
Файл исходных данных устройства 90
Форма емкости 50
Формат данных выходного сигнала 93
Циклическая передача данных 91

Электрическое подключение 32

Эхо-кривая
– начальной установки 57
– Память 69

Язык 54

C

Channel 52

E

EDD (Enhanced Device Description) 67

N

NAMUR NE 107 69, 73
– Failure 70

P

PIN 60
Profibus Ident Number 63



Дата печати:

VEGA



Вся приведенная здесь информация о комплектности поставки, применении и условиях эксплуатации датчиков и систем обработки сигнала соответствует фактическим данным на момент.

Возможны изменения технических данных

© VEGA Grieshaber KG, Schiltach/Germany 2016



36537-RU-160725

VEGA Grieshaber KG
Am Hohenstein 113
77761 Schiltach
Germany

Phone +49 7836 50-0
Fax +49 7836 50-201
E-mail: info.de@vega.com
www.vega.com