

# Руководство по эксплуатации

Радарный датчик для непрерывного  
измерения уровня жидкостей

## VEGAPULS 62

Foundation Fieldbus



Document ID: 36506



# VEGA

## Содержание

<b>1</b>	<b>О данном документе</b>	
1.1	Функция .....	4
1.2	Целевая группа .....	4
1.3	Используемые символы .....	4
<b>2</b>	<b>В целях безопасности</b>	
2.1	Требования к персоналу .....	5
2.2	Надлежащее применение .....	5
2.3	Предупреждение о неправильном применении .....	5
2.4	Общие указания по безопасности .....	5
2.5	Соответствие ЕС .....	6
2.6	Рекомендации NAMUR .....	6
2.7	Радиотехническое разрешение для Европы .....	6
2.8	Радиотехническое разрешение для США .....	7
2.9	Радиотехническое разрешение для Канады .....	8
2.10	Экологическая безопасность .....	10
<b>3</b>	<b>Описание изделия</b>	
3.1	Структура .....	11
3.2	Принцип работы .....	12
3.3	Упаковка, транспортировка и хранение .....	13
3.4	Принадлежности и запасные части .....	14
<b>4</b>	<b>Монтаж</b>	
4.1	Общие указания .....	16
4.2	Подготовка к монтажу .....	17
4.3	Указания по монтажу .....	19
4.4	Схема установки для измерения в трубе .....	26
4.5	Схемы установки для измерения расхода .....	31
<b>5</b>	<b>Подключение к шинной системе</b>	
5.1	Подготовка к подключению .....	33
5.2	Подключение .....	34
5.3	Схема подключения (однокамерный корпус) .....	36
5.4	Схема подключения (двухкамерный корпус) .....	37
5.5	Схема подключения (двухкамерный корпус, исполнение с комбинированной взрывозащитой Ex d ia) .....	38
5.6	Двухкамерный корпус с адаптером для VEGADIS .....	40
5.7	Схема подключения - исполнение IP 66/IP 68, 1 bar .....	41
5.8	Фаза включения .....	41
<b>6</b>	<b>Начальная установка с помощью модуля индикации и настройки</b>	
6.1	Установка модуля индикации и настройки .....	42
6.2	Система настройки .....	43
6.3	Индикация измеренных значений - выбор языка .....	45
6.4	Параметрирование .....	45
6.5	Сохранение данных параметрирования .....	62
<b>7</b>	<b>Начальная установка с помощью PACTware</b>	
7.1	Подключение ПК .....	63
7.2	Параметрирование .....	63
7.3	Сохранение данных параметрирования .....	64

<b>8 Начальная установка с помощью других систем</b>	
8.1 Настроечные программы DD.....	65
8.2 Field Communicator 375, 475.....	65
<b>9 Диагностика, управление имуществом (Asset Management) и сервис</b>	
9.1 Обслуживание.....	66
9.2 Память измеренных значений и память событий.....	66
9.3 Функция управления имуществом (Asset Management).....	67
9.4 Устранение неисправностей.....	71
9.5 Замена блока электроники.....	75
9.6 Обновление ПО.....	75
9.7 Действия при необходимости ремонта.....	76
<b>10 Демонтаж</b>	
10.1 Порядок демонтажа.....	77
10.2 Утилизация.....	77
<b>11 Приложение</b>	
11.1 Технические данные.....	78
11.2 Дополнительные сведения Foundation Fieldbus.....	88
11.3 Размеры.....	96
11.4 Защита прав на интеллектуальную собственность.....	106
11.5 Товарный знак.....	106

#### Указания по безопасности для Ex-зон



Для Ex-применений следует соблюдать специальные указания по безопасности, которые прилагаются к каждому устройству в Ex-исполнении и являются составной частью данного руководства по эксплуатации.

Редакция:2017-04-03

# 1 О данном документе

## 1.1 Функция

Данное руководство содержит необходимую информацию для монтажа, подключения и начальной настройки, а также важные указания по обслуживанию и устранению неисправностей. Перед пуском устройства в эксплуатацию ознакомьтесь с изложенными здесь инструкциями. Руководство по эксплуатации должно храниться в непосредственной близости от места эксплуатации устройства и быть доступно в любой момент.

## 1.2 Целевая группа

Данное руководство по эксплуатации предназначено для обученного персонала. При работе персонал должен иметь и исполнять изложенные здесь инструкции.

## 1.3 Используемые символы



### Информация, указания, рекомендации

Символ обозначает дополнительную полезную информацию.



**Осторожно:** Несоблюдение данной инструкции может привести к неисправности или сбою в работе.



**Предупреждение:** Несоблюдение данной инструкции может нанести вред персоналу и/или привести к повреждению прибора.



**Опасно:** Несоблюдение данной инструкции может привести к серьезному травмированию персонала и/или разрушению прибора.



### Применения Ex

Символ обозначает специальные инструкции для применений во взрывоопасных зонах.



### Список

Ненумерованный список не подразумевает определенного порядка действий.



### Действие

Стрелка обозначает отдельное действие.



### Порядок действий

Нумерованный список подразумевает определенный порядок действий.



### Утилизация батарей

Этот символ обозначает особые указания по утилизации батарей и аккумуляторов.

## 2 В целях безопасности

### 2.1 Требования к персоналу

Данное руководство предназначено только для обученного и допущенного к работе с прибором персонала.

При работе на устройстве и с устройством необходимо всегда носить требуемые средства индивидуальной защиты.

### 2.2 Надлежащее применение

Датчик VEGAPULS 62 предназначен для непрерывного измерения уровня.

Область применения см. в гл. "Описание".

Эксплуатационная безопасность устройства обеспечивается только при надлежащем применении в соответствии с данными, приведенными в руководстве по эксплуатации и дополнительных инструкциях.

### 2.3 Предупреждение о неправильном применении

Не соответствующее назначению применение прибора может привести к опасным последствиям, например, к переполнению емкости или повреждению компонентов установки из-за неправильного монтажа или настройки, вследствие чего может быть нанесен ущерб защитным свойствам прибора.

### 2.4 Общие указания по безопасности

Устройство соответствует современному уровню техники с учетом общепринятых требований и норм. Устройство разрешается эксплуатировать только в исправном и технически безопасном состоянии. Ответственность за безаварийную эксплуатацию лежит на лице, эксплуатирующем устройство.

Лицо, эксплуатирующее устройство, также несет ответственность за соответствие техники безопасности действующим и вновь устанавливаемым нормам в течение всего срока эксплуатации.

При эксплуатации необходимо соблюдать изложенные в данном руководстве указания по безопасности, действующие требования к монтажу электрооборудования, а также нормы и условия техники безопасности.

Для обеспечения безопасности и соблюдения гарантийных обязательств, любое вмешательство, помимо мер, описанных в данном руководстве, может осуществляться только персоналом, уполномоченным изготовителем. Самовольные переделки или изменения категорически запрещены.

Следует также учитывать нанесенные на устройство маркировки и указания по безопасности.

Радарные уровнемеры имеют, в зависимости от исполнения, частоту излучения в диапазоне С, К или W. Мощность излучения

значительно ниже допустимых международными нормами предельных значений. При надлежащем применении прибор не представляет опасности для здоровья.

## 2.5 Соответствие ЕС

Устройство исполняет требования, установленные соответствующими директивами ЕС. Знаком CE мы подтверждаем соответствие устройства этим директивам.

Декларация соответствия ЕС доступна на нашей домашней странице [www.vega.com/downloads](http://www.vega.com/downloads).

### Электромагнитная совместимость

Устройство в четырехпроводном исполнении или исполнении Ex d ia предназначено для применения в промышленной среде. При этом следует учитывать проводимые и излучаемые помехи, которые являются обычными для устройства Класса А по EN 61326-1. При применении устройства в другой среде, необходимо принять меры для обеспечения электромагнитной совместимости с другими устройствами.

## 2.6 Рекомендации NAMUR

Объединение NAMUR представляет интересы автоматизации промышленных технологических процессов в Германии. Выпущенные Рекомендации NAMUR действуют как стандарты в сфере промышленного приборного обеспечения.

Устройство выполняет требования следующих Рекомендаций NAMUR:

- NE 21 – Электромагнитная совместимость оборудования
- NE 53 – Совместимость промышленных приборов и компонентов индикации/настройки
- NE 107 - Самоконтроль и диагностика промышленных устройств

Дополнительные сведения см. на [www.namur.de](http://www.namur.de).

## 2.7 Радиотехническое разрешение для Европы

Устройство было проверено на соответствие текущей редакции гармонизированных стандартов:

- EN 302372 - Tank Level Probing Radar

Оно разрешено к применению внутри закрытых емкостей в странах ЕС.

Применение в странах ЕАСТ разрешено по мере реализации соответствующих стандартов.

Для применения внутри закрытых емкостей должны выполняться следующие условия:

- Устройство должно быть постоянно смонтировано на закрытой емкости из металла, железобетона или сравнимых демпфирующих материалов.

- Фланцы, присоединения к процессу и монтажные принадлежности должны обеспечивать микроволновую непроницаемость емкости и не пропускать радарный сигнал наружу.
- Имеющиеся в емкости смотровые окна, если требуется, должны быть покрыты непроницаемым для микроволн материалом (например электропроводящим покрытием).
- Люки и соединительные фланцы на емкости должны быть закрыты для предупреждения выхода радарного сигнала.
- Предпочтительно устройство монтировать сверху на емкости с направлением антенны вниз.
- Устройство может устанавливаться и обслуживаться только соответствующим квалифицированным персоналом.

## 2.8 Радиотехническое разрешение для США

Это разрешение действует исключительно для США, поэтому соответствующий текст ниже дан только на английском языке.

This device complies with Part 15 of the FCC Rules. Operation is subject to the following two conditions:

- This device may not cause interference, and
- This device must accept any interference, including interference that may cause undesired operation of the device

This device is approved for unrestricted use only inside closed, stationary vessels made of metal, concrete and reinforced fiberglass.

For operation outside of closed vessels, the following conditions must be fulfilled:

- This device shall be installed and maintained to ensure a vertically downward orientation of the transmit antenna's main beam. Furthermore, the use of any mechanism that does not allow the main beam of the transmitter to be mounted vertically downward is prohibited.
- Operation of the instrument with horn antennas  $\varnothing$  40 mm and  $\varnothing$  48 mm is only permitted within closed vessels.
- Operation of the instrument with parabolic antenna ( $\varnothing$  245 mm) in conjunction with the electronics with increased sensitivity (PS60HS) is only permitted within closed vessels.
- This device shall be installed only at fixed locations. The LPR device shall not operate while being moved or while inside a moving container.
- Hand-held applications are prohibited.
- Marketing to residential consumers is prohibited.

Changes or modifications not expressly approved by the manufacturer could void the user's authority to operate this equipment.

## 2.9 Радиотехническое разрешение для Канады

Это разрешение действует исключительно для Канады, поэтому соответствующий текст ниже дан только на английском и французском языках.

This device complies with Industry Canada's license-exempt RSS standards. Operation is subject to the following conditions:

- This device may not cause interference, and
- This device must accept any interference, including interference that may cause undesired operation of the device

This device has been approved for both closed containers and open-air environments with the following limitations:

- Closed Containers: For installations utilizing a tilt during installation: This device is limited to installation in a completely enclosed container made of metal, concrete or reinforced fiberglass to prevent RF emissions, which can otherwise interfere with aeronautical navigation, the maximum approved tilt angle is 10°.
- Open Air Environment: For operation outside of closed vessels, the following condition must be fulfilled: This device shall be installed and maintained to ensure a vertically downward orientation of the transmit antenna's main beam. Furthermore, the use of any mechanism that does not allow the main beam of the transmitter to be mounted vertically downward is prohibited.
- Operation of the instrument with horn antennas  $\varnothing$  40 mm and  $\varnothing$  48 mm is only permitted within closed vessels.
- Operation of the instrument with parabolic antenna ( $\varnothing$  245 mm) in conjunction with the electronics with increased sensitivity (PS60HS) is only permitted within closed vessels.

The installation of the LPR/TLPR device shall be done by trained installers, in strict compliance with the manufacture's instructions.

This device shall be installed only at fixed locations. The LPR device shall not operate while being moved or while inside a moving container.

Hand-held applications are prohibited.

Marketing to residential consumers is prohibited.

The use of this device is on a "no-interference, no-protection" basis. That is, the user shall accept operations of high-powered radar in the same frequency band which may interfere with or damage this device.

However, devices found to interfere with primary licensing operations will be required to be removed at the user's expense.

The installer/user of this device shall ensure that it is at least 10 km from the Dominion Astrophysical Radio Observatory (DRAO) near Penticton, British Columbia. The coordinates of the DRAO are latitude 49°19'15" N and longitude 119°37'12"W. For devices not meeting this 10 km separation (e.g., those in the Okanagan Valley, British Columbia,) the installer/user must coordinate with, and obtain



the written concurrence of, the Director of the DRAO before the equipment can be installed or operated. The Director of the DRAO may be contacted at 250-497-2300 (tel.) or 250-497-2355 (fax). (Alternatively, the Manager, Regulatory Standards, Industry Canada, may be contacted.)

Le présent appareil est conforme aux CNR d'Industrie Canada applicables aux appareils radio exempts de licence. L'exploitation est autorisée aux conditions suivantes:

- L'appareil ne doit pas produire de brouillage; et
- L'utilisateur de l'appareil doit accepter tout brouillage radioélectrique subi, même si le brouillage est susceptible d'en compromettre le fonctionnement.

Cet appareil est homologué pour une utilisation dans les cuves fermées et les environnements ouverts avec les restrictions suivantes :

- Cuves fermées : Pour les installations impliquant une inclinaison lors de l'installation : cet appareil ne doit être installé que dans une cuve totalement fermée en métal, en béton ou en matière plastique renforcée de fibres de verre, pour empêcher les émissions RF susceptibles d'interférer avec la navigation aéronautique. L'angle d'inclinaison maximum autorisé est de 10°.
- Environnement ouvert : Pour l'utilisation hors des cuves fermées, la condition suivante doit être remplie : L'appareil doit être installé et entretenu de manière à garantir une orientation verticale vers le bas du faisceau principal de l'antenne émettrice. De plus, l'utilisation de tout mécanisme ne permettant pas l'orientation verticale vers le bas du faisceau principal de l'émetteur est interdite
- Il est uniquement autorisé d'exploiter l'appareil avec les antennes cônes  $\varnothing$  40 mm et  $\varnothing$  48 mm dans des boîtiers fermés.
- Il est uniquement autorisé d'exploiter l'appareil avec une antenne parabolique ( $\varnothing$  245 mm) en liaison avec l'électronique à sensibilité accrue (PS60HS) dans des boîtiers fermés.

L'installation d'un dispositif LPR ou TLPR doit être effectuée par des installateurs qualifiés, en pleine conformité avec les instructions du fabricant.

Cet appareil ne doit être installé qu'à des emplacements fixes. L'appareil LPR ne doit pas être utilisé pendant qu'il est en train d'être déplacé ou se trouve dans un conteneur en mouvement.

Les applications portables sont interdites.

La vente à des particuliers est interdite

Ce dispositif ne peut être exploité qu'en régime de non-brouillage et de non-protection, c'est-à-dire que l'utilisateur doit accepter que des radars de haute puissance de la même bande de fréquences puissent brouiller ce dispositif ou même l'endommager. D'autre part, les capteurs de niveau qui perturbent une exploitation autorisée par licence de fonctionnement principal doivent être enlevés aux frais de leur utilisateur.

La personne qui installe/utilise ce capteur de niveau doit s'assurer qu'il se trouve à au moins 10 km de l'Observatoire fédéral de radioastrophysique (OFR) de Penticton en Colombie-Britannique. Les coordonnées de l'OFR sont : latitude N 49° 19' 15", longitude O 119° 37' 12". La personne qui installe/utilise un dispositif ne pouvant respecter cette distance de 10km (p. ex. dans la vallée de l'Okanagan [Colombie-Britannique]) doit se concerter avec le directeur de l'OFR afin d'obtenir de sa part une autorisation écrite avant que l'équipement ne puisse être installé ou mis en marche. Le directeur de l'OFR peut être contacté au 250-497-2300 (tél.) ou au 250-497-2355 (fax). (Le Directeur des Normes réglementaires d'Industrie Canada peut également être contacté).

## 2.10 Экологическая безопасность

Защита окружающей среды является одной из наших важнейших задач. Принятая на нашем предприятии система экологического контроля сертифицирована в соответствии с DIN EN ISO 14001 и обеспечивает постоянное совершенствование комплекса мер по защите окружающей среды.

Защите окружающей среды будет способствовать соблюдение рекомендаций, изложенных в следующих разделах данного руководства:

- Глава "Упаковка, транспортировка и хранение"
- Глава "Утилизация"

### 3 Описание изделия

#### 3.1 Структура

##### Типовой шильдик

Типовой шильдик содержит важные данные для идентификации и применения прибора:

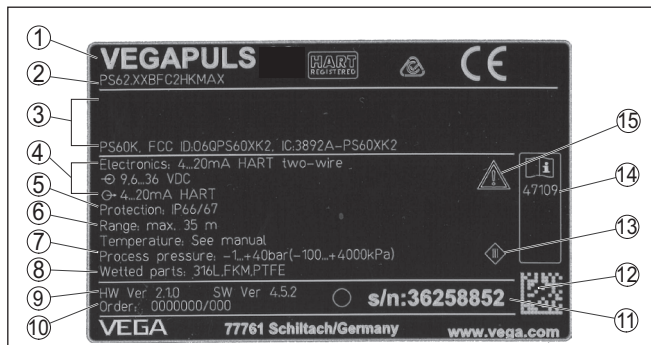


Рис. 1: Данные на типовом шильдике (пример)

- 1 Тип устройства
- 2 Код изделия
- 3 Сертификация
- 4 Питание и сигнальный выход электроники
- 5 Степень защиты
- 6 Диапазон измерения
- 7 Температура процесса и окружающей среды, давление процесса
- 8 Материал контактирующих деталей
- 9 Версия аппаратного и программного обеспечения
- 10 Номер заказа
- 11 Серийный номер устройства
- 12 Матричный штрих-код для приложения для смартфона
- 13 Символ класса защиты прибора
- 14 Идент. номера документации
- 15 Указание по соблюдению документации устройства

##### Поиск устройства по серийному номеру

Типовой шильдик содержит серийный номер прибора. По серийному номеру на нашей домашней странице можно найти следующие данные для прибора:

- Код изделия (HTML)
- Дата отгрузки с завода (HTML)
- Особенности устройства в соответствии с заказом (HTML)
- Руководство по эксплуатации и руководство по быстрой начальной установке в редакции на момент поставки прибора (PDF)
- Данные датчика в соответствии с заказом - для замены электроники (XML)
- Протокол испытаний (PDF) - опция

Для этого на нашей странице "[www.vega.com](http://www.vega.com)", в разделе "*Gerätesuche (Поиск устройства)*". введите серийный номер.

Эти данные также можно найти через смартфон:

- Через "VEGA Tools" из "Apple App Store" или "Google Play Store" загрузить приложение для смартфона
- Сканировать матричный код с шильдика устройства или
- Вручную ввести серийный номер в приложение

### Сфера действия данного Руководства по эксплуатации

Данное руководство по эксплуатации действует для следующих исполнений устройства:

- Аппаратное обеспечение 2.1.1 и выше
- Программное обеспечение 4.5.0 и выше

### Исполнения

Устройство поставляется с блоком электроники в двух различных исполнениях. Исполнение электроники можно определить по коду изделия на типовом шильдике или на самой электронике.

- Стандартная электроника, тип PS60FFC.-
- Электроника с повышенной чувствительностью, тип PS60FFS.-

### Комплект поставки

Комплект поставки включает:

- Радарный уровнемер
- Документация
  - Руководство по быстрой начальной установке VEGAPULS 62
  - Инструкции для дополнительного оснащения прибора
  - "Указания по безопасности" (для Ex-исполнений)
  - При необходимости, прочая документация
- DVD "DTM Collection", содержащий:
  - PACTware
  - DTM Collection
  - Файлы исходных данных устройства (GSD) для Profibus PA
  - Сертификаты FDT



### Информация:

В руководстве по эксплуатации описываются также особенности устройства, которые могут быть выбраны как опции при заказе. Поставляемое исполнение исходит из спецификации заказа.

## 3.2 Принцип работы

### Область применения

Радарный уровнемер VEGAPULS 62 предназначен для непрерывного измерения уровня жидкостей. Уровнемер применяется на резервуарах-хранилищах, реакторных и технологических емкостях, в том числе при сложных условиях.

В зависимости от области применения применяются различные исполнения:

- Антенна
  - Небольшие баки и технологические емкости, измерение практически всех жидкостей: **Рупорная антенна ø 40 мм**
  - Резервуары-хранилища и технологические емкости, измерение растворителей, углеводов, горючих

жидкостей и т.п. при самых сложных условиях: **Рупорная антенна  $\varnothing$  48 ... 95 мм**

- Продукты с низким значением  $\epsilon_r$  при больших расстояниях измерения: **Параболическая антенна**
- Электроника
  - Продукты со значением  $\epsilon_r \geq 1,8$ : **Стандартная электроника**
  - Продукты со значением  $\epsilon_r < 1,8, \geq 1,5$ ; применения с очень плохими отражательными свойствами: **Электроника с повышенной чувствительностью**

Действительные достижимые значения зависят от условий измерения, антенной системы либо опускной или выносной трубы.

### Принцип действия

Антенна радарного датчика излучает короткие радарные импульсы длительностью прибл. 1 нс и принимает их в виде эхосигналов, отраженных от поверхности продукта. Время прохождения радарного импульса от излучения до приема пропорционально расстоянию до поверхности продукта, т.е. уровню. Определенный таким образом уровень преобразуется в соответствующий выходной сигнал и выдается в виде измеренного значения.

### Упаковка

#### 3.3 Упаковка, транспортировка и хранение

Прибор поставляется в упаковке, обеспечивающей его защиту во время транспортировки. Соответствие упаковки обычным транспортным требованиям проверено согласно ISO 4180.

Упаковка прибора в стандартном исполнении состоит из экологически чистого и поддающегося переработке картона. Для упаковки приборов в специальном исполнении также применяются пенополиэтилен и полиэтиленовая пленка, которые можно утилизировать на специальных перерабатывающих предприятиях.

### Транспортировка

Транспортировка должна выполняться в соответствии с указаниями на транспортной упаковке. Несоблюдение таких указаний может привести к повреждению прибора.

### Осмотр после транспортировки

При получении доставленное оборудование должно быть незамедлительно проверено в отношении комплектности и отсутствия транспортных повреждений. Установленные транспортные повреждения и скрытые недостатки должны быть оформлены в соответствующем порядке.

### Хранение

До монтажа упаковки должны храниться в закрытом виде и с учетом имеющейся маркировки складирования и хранения. Если нет иных указаний, необходимо соблюдать следующие условия хранения:

- Не хранить на открытом воздухе
- Хранить в сухом месте при отсутствии пыли
- Не подвергать воздействию агрессивных сред

- Защитить от солнечных лучей
  - Избегать механических ударов
- Температура хранения и транспортировки**
- Температура хранения и транспортировки: см. "Приложение - Технические данные - Условия окружающей среды"
  - Относительная влажность воздуха 20 ... 85 %

### 3.4 Принадлежности и запасные части

#### PLICSCOM

Модуль индикации и настройки PLICSCOM предназначен для индикации измеренных значений, настройки и диагностики датчика. Модуль является съемным и может быть установлен в датчике и снят с него в любое время.

Встроенный модуль Bluetooth (опция) обеспечивает возможность настройки через стандартные настроечные устройства:<sup>1)</sup>

- Смартфон/планшет (iOS или Android)
- ПК/ноутбук с адаптером Bluetooth-USB (ОС Windows)

Дальнейшую информацию см. в Руководстве по эксплуатации "Модуль индикации и настройки PLICSCOM" (Идент. номер документа 27835).

#### VEGACONNECT

Интерфейсный адаптер VEGACONNECT предназначен для подключения приборов к интерфейсу USB персонального компьютера. Для параметрирования необходимо программное обеспечение для настройки PACTware и VEGA-DTM.

Дальнейшую информацию см. в Руководстве по эксплуатации "Интерфейсный адаптер VEGACONNECT" (Идент. номер документа 32628).

#### VEGADIS 81

Выносной блок VEGADIS 81 предназначен для индикации измеренных значений и настройки датчиков VEGA-plics®.

Для подключения VEGADIS 81 к датчикам в исполнении с двухкамерным корпусом дополнительно требуется интерфейсный адаптер "Адаптер VEGADIS".

Дальнейшую информацию см. в Руководстве по эксплуатации "VEGADIS 81" (Идент. номер документа 43814).

#### Адаптер VEGADIS

Адаптер для VEGADIS является запасной частью для датчиков с двухкамерным корпусом. Адаптер предназначен для подключения выносного блока индикации VEGADIS 81 через разъем M12 x 1 на корпусе датчика.

Подробную информацию см. в Инструкции "Адаптер для VEGADIS" (Идент. номер документа 45250).

#### PLICSMOBILE T61

Выносной GSM/GPRS-модуль PLICSMOBILE T61 предназначен для беспроводной передачи измеренных значений и удаленного параметрирования датчиков plics®. Настройка выполняется посредством PACTware/DTM с подключением через интегрированный порт USB.

<sup>1)</sup> Функцию Bluetooth в случае VEGADIS 82 можно будет использовать только некоторое время спустя.

Дальнейшую информацию см. в Инструкции "*PLICSMOBILE T61*" (Идент. номер документа 37700).

## PLICSMOBILE

Встроенный GSM/GPRS-модуль PLICSMOBILE предназначен для беспроводной передачи измеренных значений и удаленного параметрирования датчиков plics®. Настройка выполняется посредством PACTware/DTM с подключением через интегрированный порт USB.

Дальнейшую информацию см. в Инструкции "*GSM/GPRS-модуль PLICSMOBILE*" (Идент. номер документа 36849).

## Защита от перенапряжений

Защита от перенапряжений В81-35 устанавливается вместо соединительных клемм в однокамерном или двухкамерном корпусе. Защита ограничивает случающиеся на сигнальных линиях перенапряжения до безопасной величины.

Дальнейшую информацию см. в инструкции "*Защита от перенапряжений В81-35*" (Идент. номер документа 50708).

## Защитный колпак

Защитный колпак предохраняет корпус датчика от загрязнения и сильного нагрева из-за солнечных лучей.

Подробную информацию см. в Инструкции "*Защитный колпак*" (Идент. номер документа 34296).

## Фланцы

Резьбовые фланцы могут иметь различное исполнение в соответствии со следующими стандартами: DIN 2501, EN 1092-1, BS 10, ASME B 16.5, JIS B 2210-1984, GOST 12821-80.

Подробную информацию см. в Инструкции "*Фланцы соотв. DIN-EN-ASME-JIS*".

## Блок электроники

Блок электроники VEGAPULS серии 60 является запасной частью для радарных датчиков VEGAPULS серии 60. Исполнения блока электроники различаются по сигнальному выходу.

Дальнейшую информацию см. в Руководстве по эксплуатации "*Блок электроники VEGAPULS серии 60*" (Идент. номер документа 36801).

## Дополнительная электроника для Foundation Fieldbus

Дополнительная электроника является сменной частью для датчиков с выходом Foundation Fieldbus и двухкамерным корпусом.

Дальнейшую информацию см. в Руководстве по эксплуатации "*Дополнительная электроника для Foundation Fieldbus*" (Идент. номер документа 45111).

## Согласующий конус антенны

Согласующий конус антенны служит для оптимальной передачи микроволн и для изоляции от процесса и является сменной частью.

Дальнейшую информацию см. в руководстве по эксплуатации "*Согласующий конус антенны VEGAPULS 62 и 68*" (Идент. номер документа 31381).

## 4 Монтаж

### 4.1 Общие указания

#### Ввертывание

Для затягивания резьбы приборов с резьбовым присоединением следует использовать шестигранник присоединения и подходящий гаечный ключ. Размер ключа см. гл. "*Размеры*".



#### Внимание!

При ввертывании запрещается держать прибор за корпус! В противном случае может быть повреждена вращательная механика корпуса.

#### Защита от влажности

Для защиты устройства от проникновения влаги использовать следующие меры:

- Использовать рекомендуемый кабель (см. гл. "*Подключение к источнику питания*")
- Надежно затянуть кабельный ввод
- При горизонтальном монтаже корпус следует повернуть, так чтобы кабельный ввод смотрел вниз
- Соединительный кабель от кабельного ввода направить вниз

Это необходимо, прежде всего, при монтаже на открытом воздухе, в помещениях с повышенной влажностью (например, где производится очистка) и на емкостях с охлаждением или подогревом.

#### Применимость при данных условиях процесса

До монтажа устройства должно быть установлено, что все части устройства, которые будут находиться в процессе, применимы для данных условий процесса.

К таким частям относятся:

- Активная измерительная часть
- Присоединение
- Уплотнение к процессу

Особо учитываемые условия процесса:

- Давление процесса
- Температура процесса
- Химические свойства среды
- Абразивные и механические воздействия

Данные по условиям процесса см. в гл. "*Технические данные*", а также на шильдике.

#### Кабельные вводы

#### Метрическая резьба

В случае корпусов устройств с метрической резьбой отверстий под кабельные вводы, кабельные вводы ввертываются на заводе. Кабельные вводы закрыты пластиковыми заглушками для защиты при транспортировке.

Перед выполнением электрического подключения эти заглушки необходимо снять.



### Резьба NPT

В случае корпусов устройств с самоуплотняющейся резьбой NPT, кабельные вводы не могут быть ввернуты на заводе. Свободные отверстия под кабельные вводы поэтому закрыты красными пылезащитными колпачками для защиты при транспортировке. Пылезащитные колпачки не дают достаточной защиты от влаги.

Перед пуском в эксплуатацию эти защитные колпачки должны быть заменены сертифицированными кабельными вводами или подходящими заглушками.

## 4.2 Подготовка к монтажу

Устройство может иметь исполнение с антенной, диаметр которой больше диаметра присоединения (резьбы, фланца). Поэтому перед монтажом прибора антенну необходимо снять с присоединения.

### Рупорная антенна

Выполнить следующее:

1. С помощью торцового шестигранного ключа (размер 3) ослабить винты (3) на основании антенны.
2. Снять антенну (4)



#### Примечание:

При этом пластиковый конус должен остаться в основании антенны.

3. Антенну вставить снизу в патрубков емкости.
4. Антенну снова закрепить винтами на основании антенны, макс. момент затяжки см. в гл. "*Технические данные*"



#### Примечание:

Радарный уровнемер с продувочным присоединением или с удлинением антенны имеет на основании антенны метку поляризации. Эта метка должна совпадать с меткой на присоединении.

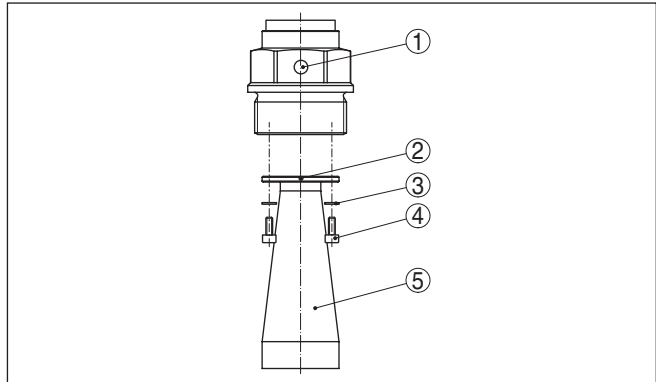


Рис. 2: Демонтаж рупорной антенны

- 1 Метка на присоединении
- 2 Метка на основании антенны
- 3 Приспособление против развинчивания
- 4 Винты с внутренним шестигранником
- 5 Антенна



### Осторожно!

Безопасное крепление антенны обеспечивается только приспособлением против развинчивания. Поэтому установленные на заводе приспособления против развинчивания винтов должны использоваться снова. В зависимости от температурного диапазона и материала антенны, такими приспособлениями являются пружинные шайбы по DIN 217 или клиновые стопорные шайбы по DIN 25 201.

### Параболическая антенна

Выполнить следующее:

1. VEGAPULS 62 с фланцем закрепить, например, в тисках.
2. Соединительную деталь (1) держать за лыски гаечным ключом (размер 22).
3. Гаечным ключом (размер 36) полностью отвернуть контргайку (3) в направлении антенны.
4. Гаечным ключом (размер 41) полностью отвернуть накидную гайку (2) в направлении антенны.
5. Снять параболическую антенну (4), сдвигая ее вдоль оси.
6. Фланец датчика установить на переходном фланце и закрепить.
7. Проверить наличие и целостность уплотнительного O-кольца на соединительной детали.



### Примечание:

Поврежденное уплотнительное O-кольцо должно быть заменено: FKM (SHS FPM 70C3 GLT), FFKM (Kalrez 6375)

8. Снова установить параболическую антенну (4).

9. Накидную гайку (2) затянуть гаечным ключом (размер ключа 41), макс. момент затяжки см. в гл. "Технические данные"
10. Контргайку (3) затянуть гаечным ключом (размер ключа 36), макс. момент затяжки см. в гл. "Технические данные"



#### Примечание:

Для обеспечения достаточного объема подачи воздуха у исполнения со входом для подключения воздушной продувки отверстия в антенне и в присоединении должны совпадать. (Воздух через эти отверстия направляется на фидерную систему. Обдув всей параболической антенны не предусматривается).

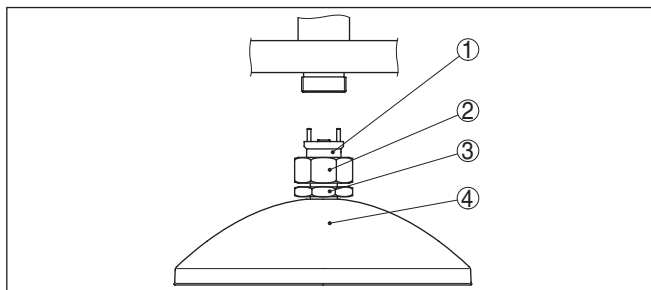


Рис. 3: Демонтаж параболической антенны

- 1 Соединительная деталь
- 2 Накидная гайка
- 3 Контргайка
- 4 Параболическая антенна

### 4.3 Указания по монтажу

#### Рупорная и параболическая антенна

На сопровождающих указания по монтажу рисунках показан радарный уровнемер с рупорной антенной. Данные указания действительны, в применимых пределах, также и для исполнения с параболической антенной.

#### Поляризация

Излучаемые датчиком радарные импульсы являются электромагнитными волнами. Поляризация определяется направлением электрической составляющей. Поворачивая прибор на присоединительном фланце или в резьбовом патрубке, можно за счет положения плоскости поляризации добиться заметного уменьшения влияния ложных эхосигналов.

Положение поляризации обозначено метками на присоединении прибора.

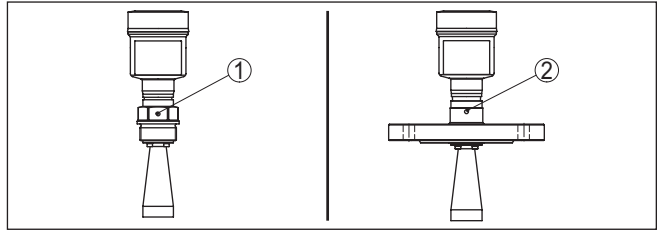


Рис. 4: Положение поляризации

- 1 Маркировка на резьбовом присоединении
- 2 Метка на фланцевом исполнении

### Монтажная позиция

При монтаже датчика расстояние от стенки емкости должно составлять не менее 200 мм (7.874 in). При монтаже уровнемера в центре выпуклой или округлой крыши емкости возможны множественные эхосигналы, которые, однако, можно игнорировать с помощью соответствующей настройки (см. п. "Начальная установка").

Если это расстояние поддержать невозможно (особенно если вероятно накопление осадка продукта на стенке емкости), то при начальной установке необходимо создать память помех. Рекомендуется повторно создать память помех с уже накопившимся осадком на стенке емкости.

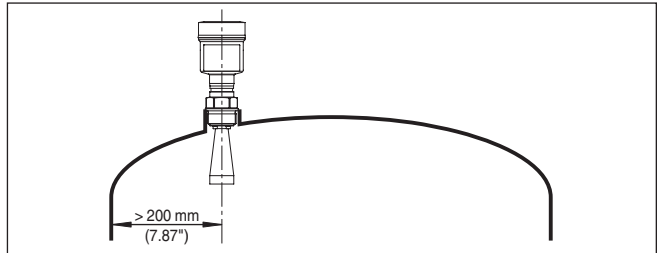


Рис. 5: Монтаж радарного датчика на округлой крыше емкости

На емкостях с коническим дном датчик рекомендуется монтировать по центру емкости, чтобы измерение было возможно вплоть до дна емкости.

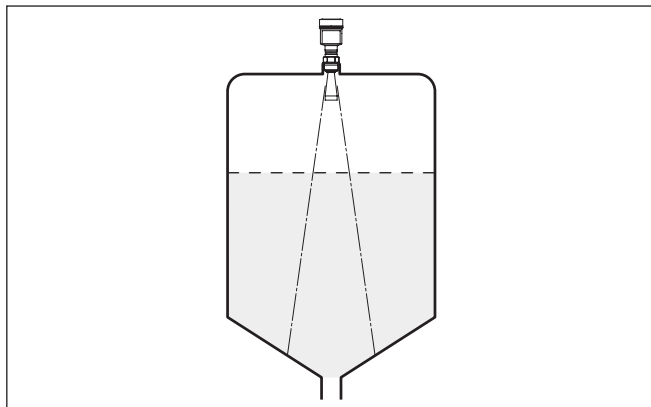


Рис. 6: Монтаж радарного датчика на емкостях с коническим дном

### Втекающий продукт

Приборы не следует монтировать над заполняющим потоком. Прибор должен определять поверхность продукта, а не втекающий продукт.

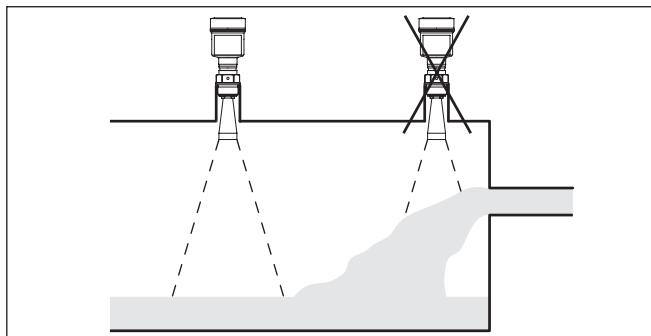


Рис. 7: Монтаж радарного датчика при втекающем продукте

### Патрубок

Высота монтажного патрубка должна быть такой, чтобы край антенны датчика немного выступал из патрубка.

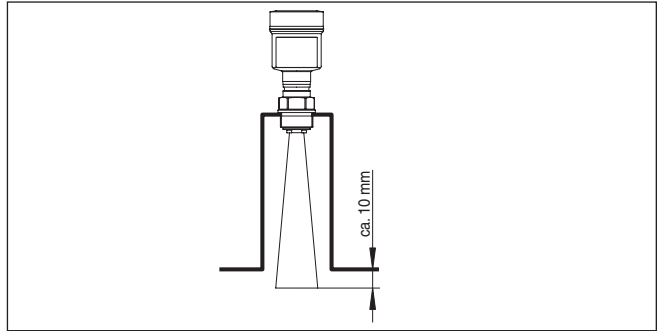


Рис. 8: Рекомендуемые размеры монтажного патрубка для прибора с рупорной антенной

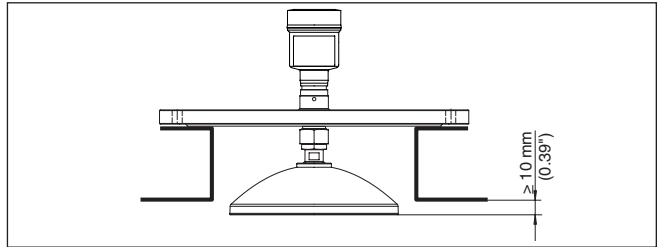


Рис. 9: Рекомендуемые размеры монтажного патрубка для прибора с параболической антенной

При использовании поворотного крепления следует учитывать, что расстояние между антенной и патрубком при наклоне сокращается. Это может привести к дополнительным ложным отраженным сигналам и повлиять на результаты измерения в ближней зоне. Макс. момент затяжки см. в гл. "Технические данные".

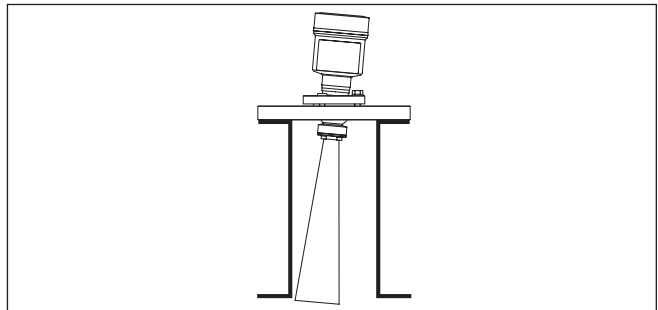


Рис. 10: Расстояние между антенной и патрубком для рупорной антенны

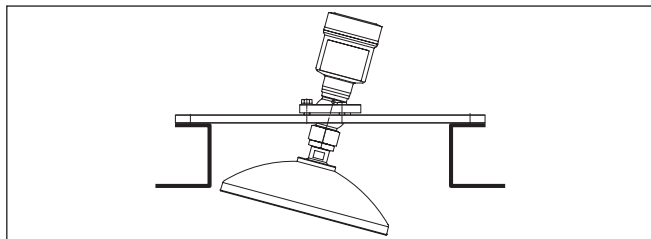


Рис. 11: Расстояние между антенной и патрубком для параболической антенны

На продуктах с хорошими отражательными свойствами VEGAPULS 62 с рупорной антенной можно монтировать также на высоких патрубках (ориентировочные размеры патрубков см. на рисунке ниже). При этом необходимо создать память помех.

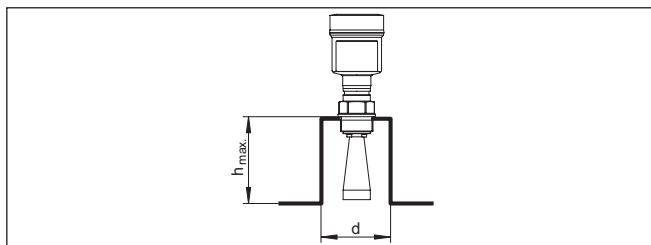


Рис. 12: Ориентировочные размеры патрубков

Диаметр патрубка d	Длина патрубка h	Рекомендуемый диаметр антенны
40 mm	≤ 100 mm	40 mm
50 mm	≤ 150 mm	48 mm
80 mm	≤ 250 mm	75 mm
100 mm	≤ 500 mm	95 mm
150 mm	≤ 800 mm	95 mm

Диаметр патрубка d	Длина патрубка h	Рекомендуемый диаметр антенны
1½"	≤ 3.9 in	1½"
2"	≤ 5.9 in	2"
3"	≤ 9.8 in	3"
4"	≤ 19.7 in	4"
6"	≤ 31.5 in	4"



**Рекомендация:**

По заказу устройство может быть изготовлено с удлинением антенны. Удлинение должно быть таким, чтобы край антенны немного выступал из патрубка. Однако при этом следует учитывать, что из-за удлинения антенны в ближней зоне

возникают ложные отраженные сигналы, что может привести к увеличению минимального расстояния от края антенны, особенно в случае продукта со слабыми отражательными свойствами, например полимерного порошка. На практике патрубок с гладкой внутренней поверхностью и закругленным концом создает меньше ложных отражений, чем удлинение антенны.

### Ориентация датчика

Для обеспечения оптимальных результатов измерения на жидкостях датчик необходимо устанавливать, по возможности, вертикально по отношению к поверхности продукта.

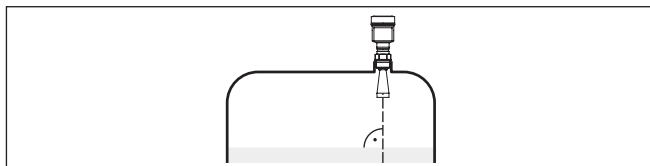


Рис. 13: Ориентация датчика на жидкостях

### Поворотное крепление

Для ориентации датчика посредством поворотного крепления выполнить следующее:

1. Гаечным ключом (SW 13) ослабить зажимный винт на поворотном креплении.

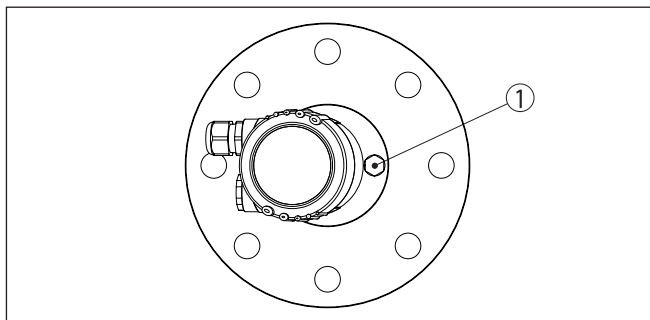


Рис. 14: VEGAPULS 62 с поворотным креплением

1 Зажимный винт



### Информация:

Винты с внутренним шестигранником ослаблять нельзя.

2. Ориентировать датчик, проверить угол наклона. Макс. угол наклона поворотного держателя см. в гл. "Размеры".
3. Снова затянуть зажимный винт, макс. момент затяжки см. в гл. "Технические данные".

### Конструкции в емкости

Монтажное положение для радарного датчика следует выбирать с учетом встроенных конструкций в емкости, так чтобы радарные сигналы не пересекали никакие конструкции.



При проектировании места измерения следует учитывать, что находящиеся в емкости конструкции (лестницы, предельные выключатели, нагревательные спирали, подпорки и т.п.) могут вызывать ложные эхосигналы, искажающие полезный эхосигнал, и выбирать такое монтажное положение датчика, чтобы на пути распространения радарного сигнала до поверхности продукта, по возможности, не оказывалось указанных препятствий.

Если в емкости имеются внутренние конструкции, при начальной установке необходимо создать память помех.

Ложные эхосигналы от больших стоек и подпорок в емкости можно ослабить с помощью установленных над этими конструкциями маленьких наклонных экранов из листового металла, которые будут рассеивать радарные сигналы и тем самым предотвращать зеркальное ложное отражение.

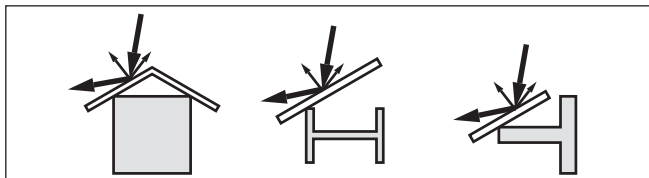


Рис. 15: Отражатели над конструкциями в емкости

## Мешалки

Для емкости с мешалками следует создать память помех при работающих мешалках. В этом случае ложные отражения запоминаются при различных положениях мешалок.

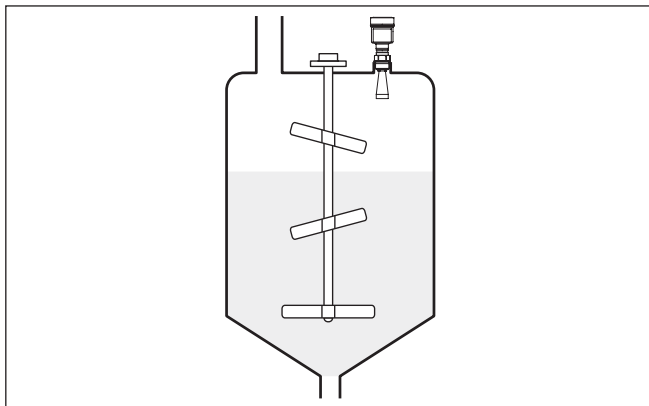


Рис. 16: Мешалки

## Пенообразование

Плотная пена, образующаяся на поверхности продукта при заполнении емкости, работе мешалок и других процессах, может значительно гасить излучаемый сигнал.

Для предотвращения ошибок измерения, вызываемых пеной, рекомендуется использовать антенны большего

диаметра, электронику с повышенной чувствительностью или низкочастотные радарные датчики (с диапазоном С).

Пена не оказывает влияния на измерение посредством направленных микроволн, поэтому в условиях пенообразования особенно применимы уровнемеры, реализующие принцип измерения посредством направленных микроволн.

### Монтаж в изоляции емкости

У устройств в исполнении для температуры процесса до 250 °С или до 450 °С, температурная развязка электроники от высоких температур процесса обеспечивается вставкой между присоединением и корпусом электроники.



#### Информация:

Чтобы обеспечить надежную температурную развязку, эта вставка не должна быть заглублена в изоляцию емкости более чем на 50 мм.

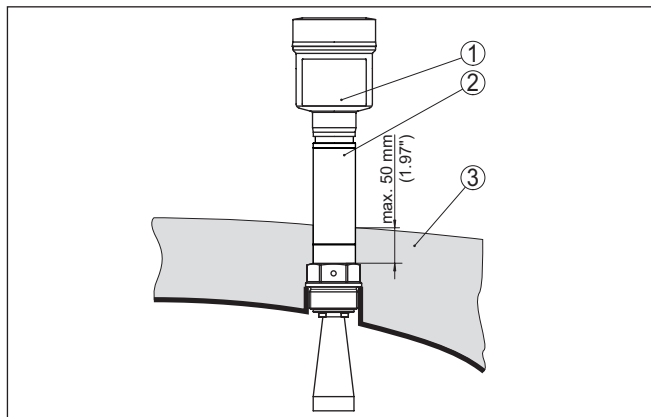


Рис. 17: Монтаж устройства на емкости с термоизоляцией

- 1 Корпус электроники
- 2 Дистанционирующая вставка
- 3 Изоляция емкости

### Измерение в уравни- тельной трубе

#### 4.4 Схема установки для измерения в трубе

Измерение в уравнительной трубе позволяет исключить влияние внутренних конструкций и турбулентности измеряемой среды, что является необходимым условием для обеспечения возможности измерения уровня продуктов с низким значением диэлектрической проницаемости ( $\epsilon_r \leq 1,6$ ).

Для измерения в уравнительной трубе должны быть приняты во внимание следующие рисунки и указания.



#### Информация:

При склонности продукта к сильному налипанию, измерение в уравнительной трубе не рекомендуется.

## Монтаж в уравниль- ной трубе

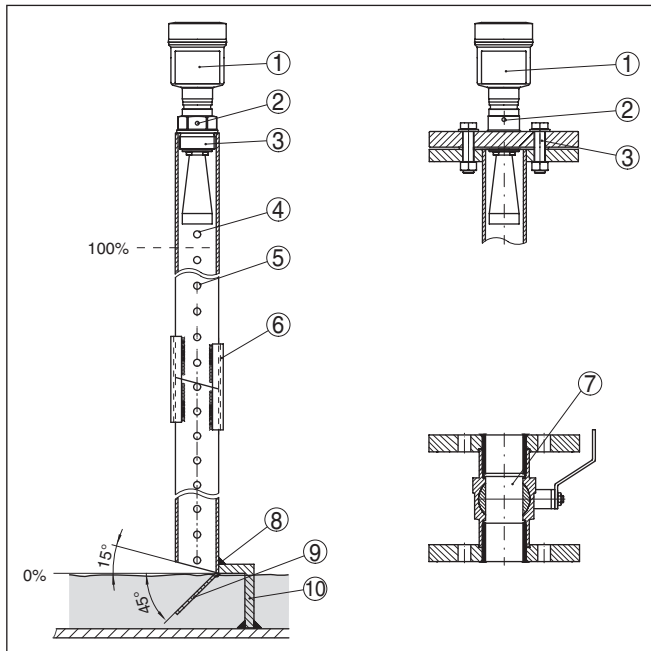


Рис. 18: Монтаж VEGAPULS 62 в уравнильной трубе

- 1 Радарный уровнемер
- 2 Метка поляризации
- 3 Резьба или фланец на приборе
- 4 Вентиляционное отверстие
- 5 Отверстия
- 6 Сварное соединение через U-профили
- 7 Полнопроходной шаровой кран
- 8 Конец уравнильной трубы
- 9 Металлический лист - отражатель
- 10 Крепление уравнильной трубы

## Удлинение уравнильной трубы

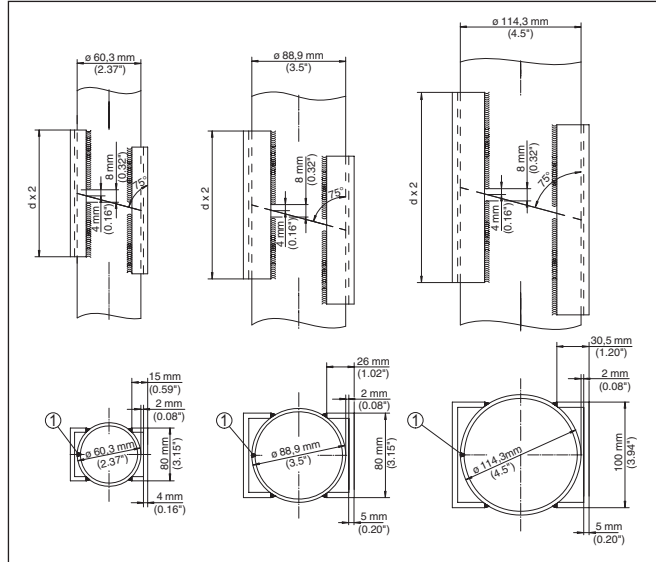


Рис. 19: Сварное соединение при удлинении уравнильной трубы (примеры для различных диаметров)

1 Положение сварного шва при продольношовных трубах

## Указания и требования к уравнильной трубе

### Указания по направлению поляризации:

- Учитывать метку поляризации на датчике.
- У исполнений с резьбовым присоединением эта метка расположена на шестиграннике резьбового присоединения, у исполнений с фланцевым присоединением метка расположена между двумя отверстиями фланца.
- Эта метка должна лежать в одной плоскости с отверстиями в уравнильной трубе.

### Указания по измерению:

- Точка 100 % должна лежать ниже самого верхнего вентиляционного отверстия и ниже края антенны.
- Точка 0 % - это конец уравнильной трубы.
- Для компенсации погрешности из-за изменения времени распространения сигнала в трубе необходимо при параметрировании выбрать "Применение - Опускная труба" и ввести условный диаметр трубы.
- Когда датчик смонтирован на трубе, можно рекомендовать создание памяти помех, однако это не является обязательным требованием.
- Измерение возможно через полнопроходной шаровой кран.

### Конструктивные требования:

- Труба металлическая, гладкая внутри.

- Лучше цельнотянутая или продольношовная труба из нержавеющей стали.
- Сварной шов должен быть как можно более ровным и должен лежать на одной оси с отверстиями.
- Фланцы должны быть приварены к трубе в соответствии с направлением поляризации.
- При применении шарового крана, переходы на внутренние стороны должны быть расположены по одной прямой и зафиксированы с точной посадкой.
- Размер зазора при переходах  $\leq 0,1$  мм.
- Измерение возможно только внутри трубы, поэтому длина уравнильной трубы должна достигать желаемого минимального уровня.
- Диаметр отверстий  $\leq 5$  мм, число отверстий - любое, с одной стороны или везде.
- Диаметр антенны датчика должен как можно более соответствовать внутреннему диаметру трубы.
- Диаметр должен быть постоянным по всей длине.

#### **Указания по удлинению уравнильной трубы:**

- Концы труб удлинений должны быть срезаны косо и точно соосно составлены друг с другом.
- Сварное соединение согласно рисунку выше, через наружные U-профили. Длина U-профилей не менее удвоенного диаметра трубы.
- Не проваривать сквозь стенку трубы. Изнутри стенка уравнильной трубы должна оставаться гладкой. Появившиеся из-за случайного сквозного провара неровности и валики на внутренней стенке трубы необходимо удалить, поскольку они могут привести к сильным ложным экосигналам и отложению продукта на стенке.
- Удлинение через приварные встык фланцы или трубные муфты, с точки зрения техники измерения, является нежелательным.

#### **Измерение в выносной трубе**

Альтернативой измерению в уравнильной трубе является измерение в выносной трубе снаружи емкости.

## Монтаж в выносной трубе

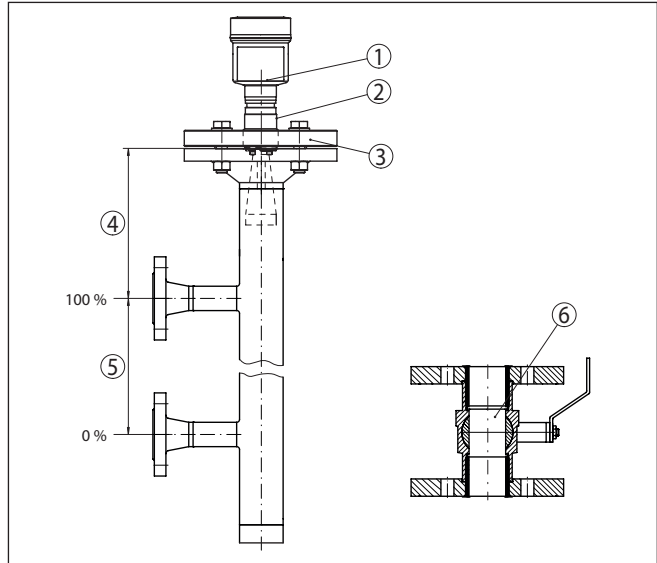


Рис. 20: Монтаж в выносной трубе

- 1 Радарный уровнемер
- 2 Метка поляризации
- 3 Фланец устройства
- 4 Расстояние от базовой плоскости датчика до верхнего соединительного патрубка
- 5 Расстояние между соединительными патрубками
- 6 Полнопроходной шаровой кран

### Указания и требования к выносной трубе

#### Указания по направлению поляризации:

- Учитывать метку поляризации на датчике.
- У исполнений с резьбовым присоединением эта метка расположена на шестиграннике резьбового присоединения, у исполнений с фланцевым присоединением метка расположена между двумя отверстиями фланца.
- Эта метка должна лежать в одной плоскости с соединительными патрубками к емкости.

#### Указания по измерению:

- Точка 100 % не может лежать выше верхнего соединительного патрубка к емкости.
- Точка 0 % не может лежать ниже нижнего соединительного патрубка к емкости.
- Минимальное расстояние от базовой плоскости датчика до верхней кромки верхнего соединительного патрубка > 300 мм.
- Для компенсации погрешности из-за изменения времени распространения сигнала в трубе необходимо при параметрировании выбрать "Применение - Опускная труба" и ввести условный диаметр трубы.

- Когда датчик смонтирован на трубе, можно рекомендовать создание памяти помех, однако это не является обязательным требованием.
- Измерение возможно через полнопроходной шаровой кран.

**Конструктивные требования к выносной трубе:**

- Труба металлическая, гладкая внутри.
- В случае очень грубой внутренней поверхности трубы, применять вставную трубу (трубу в трубе) или радарный датчик со встроенной опускной трубой.
- Фланцы должны быть приварены к трубе в соответствии с направлением поляризации.
- При использовании шарового крана или в случае многосекционной трубы с промежуточными фланцами, зазоры на сопряжениях  $\leq 0,1$  мм.
- Диаметр антенны датчика должен как можно более соответствовать внутреннему диаметру трубы.
- Диаметр должен быть постоянным по всей длине.

**4.5 Схемы установки для измерения расхода**

**Измерение расхода с прямоугольным сливом**

В примере ниже даются основные рекомендации по применению для измерения расхода. Необходимые для проектирования данные можно получить у изготовителя лотка и из специальной литературы.

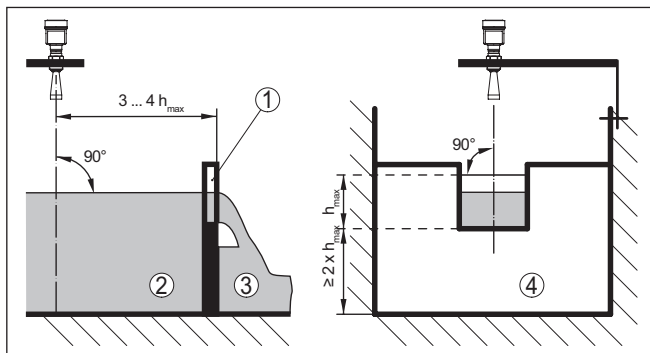


Рис. 21: Измерение расхода с прямоугольным водосливом:  $d_{min}$  = минимальное расстояние датчика (см. гл. "Технические данные");  $h_{max}$  =  $h_{max}$  заполнение прямоугольного водослива

- 1 Диафрагма слива (вид сбоку)
- 2 Верхний бьеф
- 3 Нижний бьеф
- 4 Диафрагма слива (вид со стороны нижнего бьефа)

Необходимо соблюдать следующие основные условия:

- Установка датчика на стороне верхнего бьефа
- Установка по центру лотка и вертикально по отношению к верхней поверхности жидкости
- Расстояние до диафрагмы слива
- Расстояние от отверстия диафрагмы до дна

- Минимальное расстояние от отверстия диафрагмы до нижнего бьефа
- Минимальное расстояние от датчика до максимального подъема уровня

### Измерение расхода с лотком Хафаги-Вентури

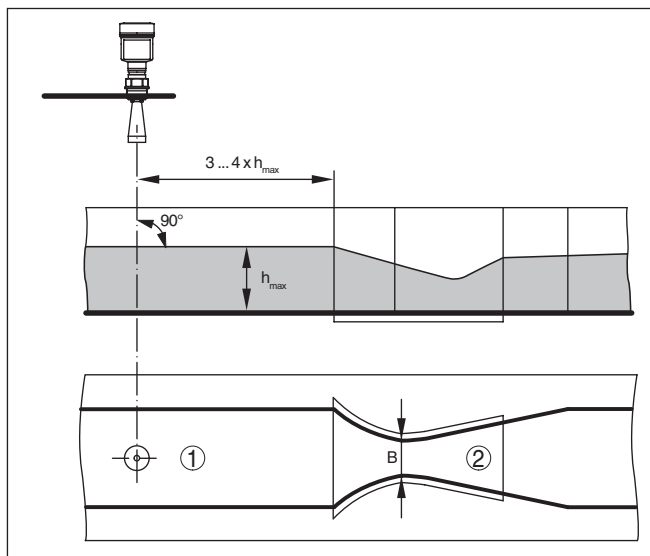


Рис. 22: Измерение расхода с лотком Хафаги-Вентури:  $h_{\max} = \max$ .  
заполнение лотка;  $B$  = наибольшее сужение лотка

- 1 Положение датчика
- 2 Лоток Вентури

Необходимо соблюдать следующие основные условия:

- Установка датчика на приемной стороне
- Установка по центру лотка и вертикально по отношению к верхней поверхности жидкости
- Расстояние до лотка Вентури
- Минимальное расстояние от датчика до максимального подъема уровня



## 5 Подключение к шинной системе

### 5.1 Подготовка к подключению

#### Указания по безопасности



Основные указания по безопасности:

#### Внимание!

Подключать только при отсутствии напряжения.

- Электрическое подключение на месте эксплуатации может производиться только обученным и допущенным квалифицированным персоналом.
- Если возможны перенапряжения, установить защиту от перенапряжений.

#### Питание

Для данного устройства требуется рабочее напряжение 9 ... 32 V DC. Рабочее напряжение и цифровой сигнал шины передаются по одному и тому же двухпроводному кабелю. Питание подается от источника питания H1.

#### Соединительный кабель

Подключение выполняется с помощью экранированного кабеля в соответствии со спецификацией шины.

Для устройств с корпусом и кабельным вводом используйте кабель круглого сечения. Для обеспечения уплотнительного действия кабельного ввода (степени защиты IP), проверьте, для какого диаметра кабеля применим данный кабельный ввод.

Используйте кабельный ввод, подходящий для данного диаметра кабеля.

Подключение осуществляется в соответствии со спецификацией полевой шины. В частности, необходимо предусмотреть соответствующие оконечные нагрузки шины.

#### Кабельные вводы

##### Метрическая резьба

В случае корпусов устройств с метрической резьбой отверстий под кабельные вводы, кабельные вводы ввертываются на заводе. Кабельные вводы закрыты пластиковыми заглушками для защиты при транспортировке.

Перед выполнением электрического подключения эти заглушки необходимо снять.

##### Резьба NPT

У устройств, корпус которых имеет отверстия под кабельные вводы с самоуплотняющимися резьбами NPT, при поставке с завода кабельные вводы могут быть не установлены. Поэтому для защиты при транспортировке свободные отверстия под кабельные вводы закрыты красными защитными колпачками.

Перед пуском в эксплуатацию эти защитные колпачки должны быть заменены сертифицированными кабельными вводами или подходящими заглушками.

В случае пластикового корпуса кабельный ввод NPT или стальной кабелепровод должны вворачиваться в резьбовую вставку без смазки.

Максимальный момент затяжки для всех корпусов см. в гл. "Технические данные".

### Экранирование кабеля и заземление

Экранирование кабеля и заземление выполняются в соответствии со спецификацией промышленной шины. Мы рекомендуем соединить кабельный экран с обеих сторон с потенциалом земли.

В системах с выравниванием потенциалов кабельный экран на источнике питания, в соединительной коробке и на датчике нужно соединить непосредственно с потенциалом "земли". Для этого в датчике экран должен быть подключен прямо к внутренней клемме заземления. Внешняя клемма заземления на корпусе должна быть низкоомно соединена с выравниванием потенциалов.

## 5.2 Подключение

### Техника подключения

Подключение питания и выхода сигнала осуществляется через подпружиненные контакты в корпусе.

Подключение к модулю индикации и настройки и интерфейсного адаптеру осуществляется через контактные штырьки в корпусе.



#### Информация:

Клеммный блок является съемным и может быть удален с электроники. Для этого нужно маленькой отверткой поддеть и вытащить клеммный блок. При установке клеммного блока назад должен быть слышен звук защелкивания.

### Порядок подключения

Выполнить следующее:

1. Отвинтить крышку корпуса.
2. Снять модуль индикации и настройки, если он установлен, повернув его слегка влево.
3. Ослабить накидную гайку кабельного ввода и вынуть заглушку.
4. Удалить прикл. 10 см обкладки кабеля, концы проводов зачистить прикл. на 1 см.
5. Вставить кабель в датчик через кабельный ввод.



Рис. 23: Шаги подключения 5 и 6 - однокамерный корпус



Рис. 24: Шаги подключения 5 и 6 - двухкамерный корпус

6. Концы проводов вставить в контакты в соответствии со схемой подключения.



#### Информация:

Жесткие провода и гибкие провода с гильзами на концах вставляются прямо в отверстия контактов. В случае гибких проводов без конечных гильз, чтобы открыть отверстие контакта, нужно слегка нажать на вершину контакта маленькой отверткой, после удаления отвертки контакты снова закроются.

Макс. сечение проводов см. "Технические данные - Электромеханические данные".

7. Слегка потянув за провода, проверить надежность их закрепления в контактах

8. Экран подключить к внутренней клемме заземления, а внешнюю клемму заземления соединить с выравниванием потенциалов.
  9. Туго затянуть гайку кабельного ввода. Уплотнительное кольцо должно полностью облегать кабель.
  10. Снова установить модуль индикации и настройки, если он имеется.
  11. Завинтить крышку корпуса.
- Электрическое подключение выполнено.

### 5.3 Схема подключения (однокамерный корпус)

Отсек электроники и подключения

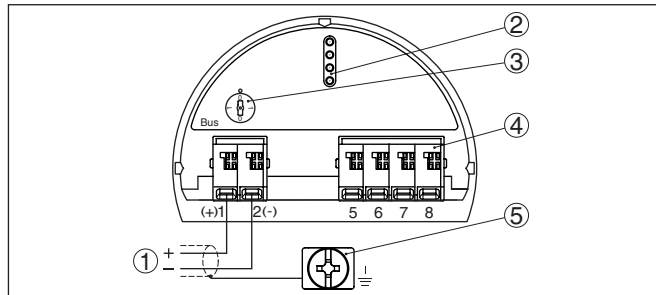


Рис. 25: Отсек электроники и подключения (однокамерный корпус)

- 1 Питание, выход сигнала
- 2 Штырьковые контакты для модуля индикации и настройки или интерфейсного адаптера
- 3 Переключатель моделирования ("1" = режим работы с разрешением моделирования)
- 4 Для выносного блока индикации и настройки
- 5 Клемма заземления для подключения экрана кабеля

## 5.4 Схема подключения (двухкамерный корпус)

### Отсек электроники

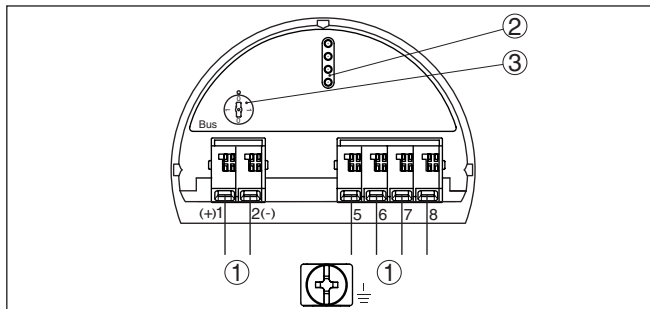


Рис. 26: Отсек электроники (двухкамерный корпус)

- 1 Внутреннее соединение с отсеком подключения
- 2 Штырьковые контакты для модуля индикации и настройки или интерфейсного адаптера
- 3 Переключатель моделирования ("1" = режим работы с разрешением моделирования)

### Отсек подключения

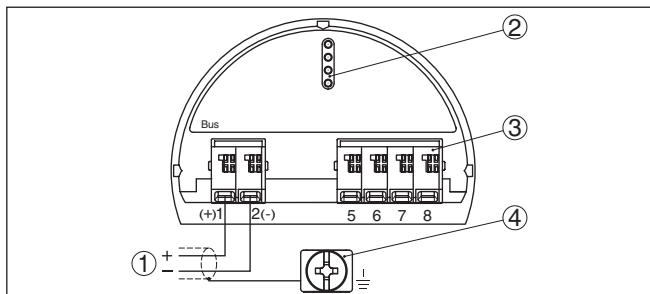


Рис. 27: Отсек подключения (двухкамерный корпус)

- 1 Питание, выход сигнала
- 2 Для модуля индикации и настройки или интерфейсного адаптера
- 3 Для выносного блока индикации и настройки
- 4 Клемма заземления для подключения экрана кабеля



#### Информация:

Параллельная работа выносного блока индикации и настройки и установленного в отсеке подключения модуля индикации и настройки не поддерживается.

### Отсек подключения - модуль PLICSMOBILE

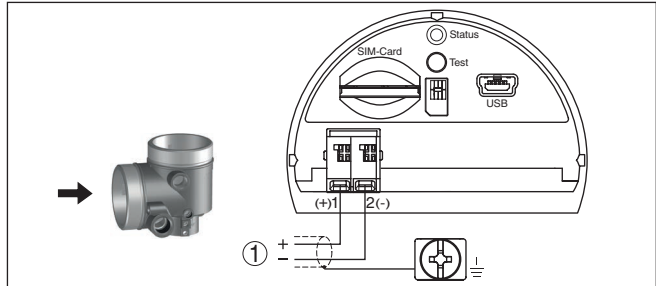


Рис. 28: Отсек подключения - модуль PLICSMOBILE

#### 1 Питание

Подробную информацию см. в Инструкции "Модуль мобильной связи GSM/GPRS PLICSMOBILE".

### 5.5 Схема подключения (двухкамерный корпус, исполнение с комбинированной взрывозащитой Ex d ia)

#### Отсек электроники

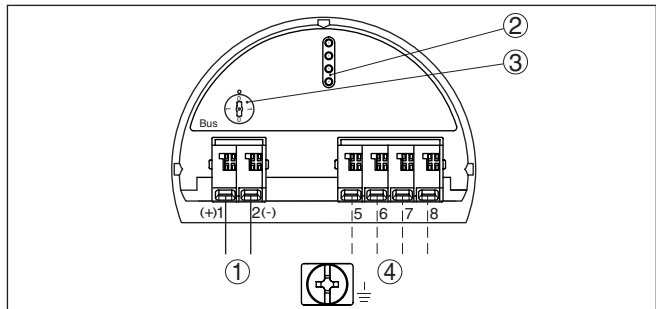


Рис. 29: Отсек электроники (двухкамерный корпус, исполнение с комбинированной взрывозащитой Ex d ia)

- 1 Внутреннее соединение с отсеком подключения
- 2 Штырьковые контакты для модуля индикации и настройки или интерфейсного адаптера
- 3 Переключатель моделирования ("1" = режим работы с разрешением моделирования)
- 4 Внутреннее соединение с разъемом для выносного блока индикации и настройки (вариант)

### Отсек подключения

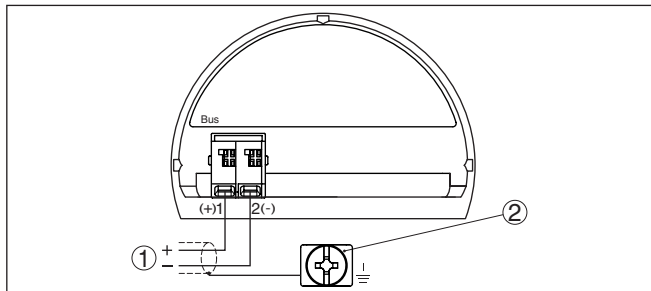


Рис. 30: Отсек подключения (двухкамерный корпус, исполнение с комбинированной взрывозащитой Ex d ia)

- 1 Питание, выход сигнала
- 2 Клемма заземления для подключения экрана кабеля

### Штекер M12 x 1 для внешнего блока индикации и настройки

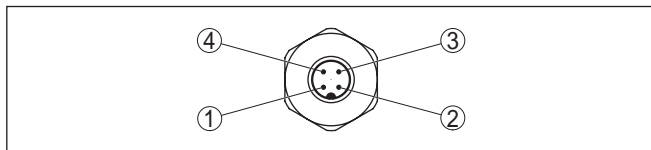


Рис. 31: Разъем - вид сверху

- 1 Pin 1
- 2 Pin 2
- 3 Pin 3
- 4 Pin 4

Контактный штырек	Цвет соединительного кабеля в датчике	Клемма блока электроники
Pin 1	Коричневый	5
Pin 2	Белый	6
Pin 3	Голубой	7
Pin 4	Черный	8

## 5.6 Двухкамерный корпус с адаптером для VEGADIS

### Отсек электроники

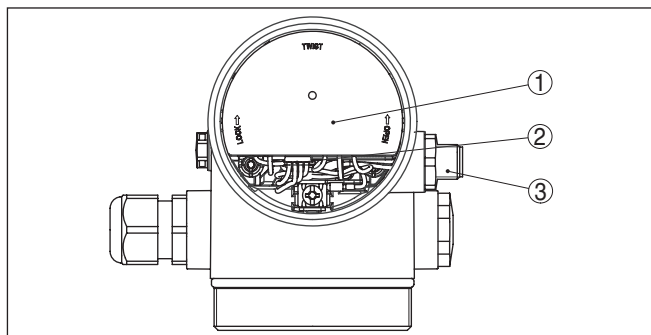


Рис. 32: Вид отсека электроники с адаптером VEGADIS для подключения выносного устройства индикации и настройки

- 1 Адаптер VEGADIS
- 2 Внутреннее штекерное соединение
- 3 Разъем M12 x 1

### Назначение контактов штекерного разъема

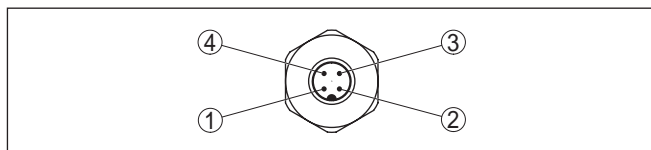


Рис. 33: Вид штекерного разъема M12 x 1

- 1 Pin 1
- 2 Pin 2
- 3 Pin 3
- 4 Pin 4

Контактный штырек	Цвет соединительного кабеля в датчике	Клемма блока электроники
Pin 1	Коричневый	5
Pin 2	Белый	6
Pin 3	Голубой	7
Pin 4	Черный	8



### Назначение проводов соединительного кабеля

## 5.7 Схема подключения - исполнение IP 66/ IP 68, 1 bar

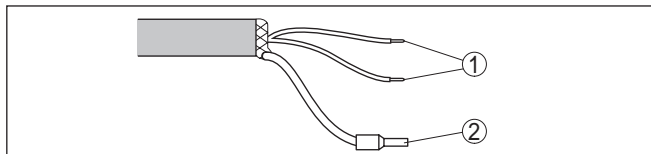


Рис. 34: Назначение проводов постоянно подключенного соединительного кабеля

- 1 Коричневый (+) и голубой (-): к источнику питания или системе формирования сигнала
- 2 Экранирование

## 5.8 Фаза включения

После подключения VEGAPULS 62 к шинной системе в течение прибл. 30 секунд производится самопроверка устройства. Выполняется следующее:

- Внутренняя проверка электроники
- Индикация сообщения о статусе, напр. "F 105 Определяется измеренное значение", на дисплее или ПК
- кратковременное обращение байта состояния в значение неисправности.

После этого на сигнальном кабеле выдается текущее измеренное значение. Это значение учитывает уже выполненные установки, например заводскую установку.

## 6 Начальная установка с помощью модуля индикации и настройки

### 6.1 Установка модуля индикации и настройки

Модуль индикации и настройки может быть установлен в датчике и снят с него в любое время. Модуль можно установить в одной из четырех позиций со сдвигом на 90°. Для этого не требуется отключать питание.

Выполнить следующее:

1. Отвинтить крышку корпуса.
2. Модуль индикации и настройки установить на электронике в желаемом положении и повернуть направо до щелчка.
3. Туго завинтить крышку корпуса со смотровым окошком.

Для демонтажа выполнить описанные выше действия в обратном порядке.

Питание модуля индикации и настройки осуществляется от датчика.



Рис. 35: Установка модуля индикации и настройки в отсеке электроники однокамерного корпуса

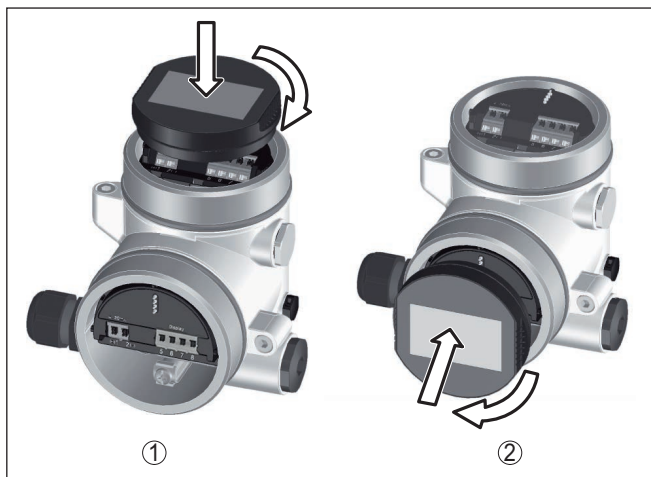


Рис. 36: Установка модуля индикации и настройки в двухкамерном корпусе

- 1 В отсеке электроники
- 2 В отсеке подключения



**Примечание:**

При использовании установленного в устройстве модуля индикации и настройки для местной индикации требуется более высокая крышка корпуса с прозрачным окошком.

**6.2 Система настройки**

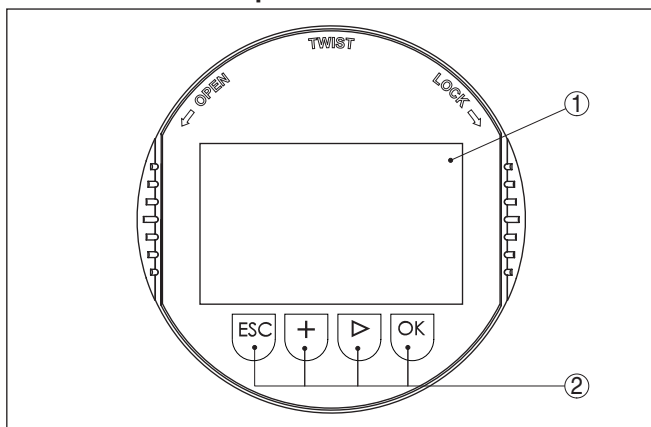


Рис. 37: Элементы индикации и настройки

- 1 ЖК-дисплей
- 2 Кнопки настройки

**Функции клавиш**

- Кнопка [OK]:

- переход к просмотру меню
  - подтверждение выбора меню
  - редактирование параметра
  - сохранение значения
- Кнопка **[<->]**:
    - изменение представления измеренного значения
    - перемещение по списку
    - выбор пунктов меню быстрой начальной установки
    - выбор позиции для редактирования
  - Кнопка **[+]**:
    - изменение значения параметра
  - Кнопка **[ESC]**:
    - отмена ввода
    - возврат в меню уровнем выше

### Система настройки - непосредственно клавиши

Прибор настраивается с помощью четырех клавиш и меню на жидкокристаллическом дисплее модуля индикации и настройки. Функции клавиш показаны на рисунке выше.

### Система настройки - магнитным карандашом

На модуле индикации и настройки с опциональной функцией Bluetooth четыре клавиши настройки можно приводить в действие также магнитным карандашом через закрытую крышку корпуса датчика.

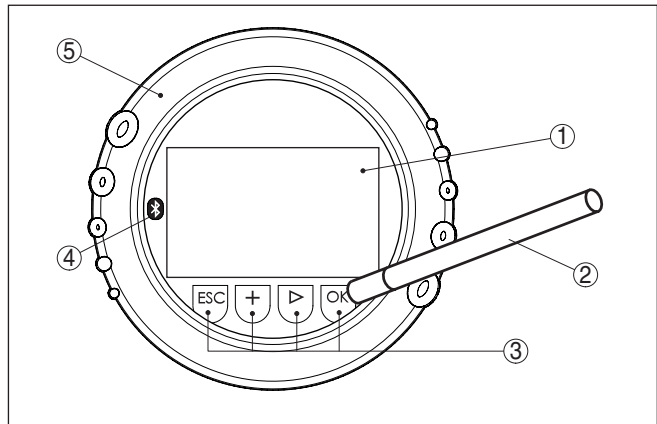


Рис. 38: Элементы индикации и настройки - настройка посредством магнитного карандаша

- 1 ЖК-дисплей
- 2 Магнитный карандаш
- 3 Клавиши настройки
- 4 Символ Bluetooth
- 5 Крышка с прозрачным окошком

### Временные функции

Разовым нажатием клавиш **[+]** и **[<->]** редактируемое значение и положение курсора изменяется на одну позицию. При нажатии длительною более 1 с, изменение выполняется непрерывно.

При одновременном нажатии клавиш **[OK]** и **[ESC]** в течение более 5 с, выполняется возврат в главное меню. При этом язык меню переключается на "English".

Через 60 мин. после последнего нажатия клавиши автоматически происходит возврат к отображению измеренных значений. Значения, не подтвержденные нажатием клавиши **[OK]**, будут потеряны.

### 6.3 Индикация измеренных значений - выбор языка

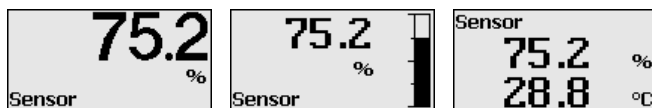
#### Индикация измеренного значения

Переключение между тремя различными режимами индикации выполняется клавишей **[->]**.

Первый вид - индикация выбранного измеренного значения шрифтом увеличенного размера.

Второй вид - это индикация выбранного измеренного значения и соответствующей гистограммы.

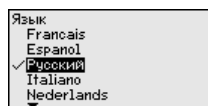
Третий вид - индикация выбранного измеренного значения, а также второго выбранного значения, например значения температуры электроники.



При первоначальной установке поставленного с завода устройства клавишей **"OK"** выполняется переход в меню "Язык".

#### Выбор языка

В данном меню выбирается язык для дальнейшего параметрирования. Изменение выбора возможно через меню "Начальная установка - Дисплей, Язык меню".



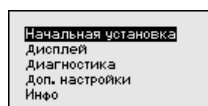
Клавишей **"OK"** выполняется переход в главное меню.

### 6.4 Параметрирование

Путем соответствующего параметрирования устройство настраивается на условия применения. Параметрирование выполняется через операционное меню.

#### Главное меню

Главное меню разделено на пять зон со следующими функциями:



**Начальная установка:** выбор среды, применения, емкости, установка рабочего диапазона измерения, демпфирование

**Дисплей:** выбор языка, установки для индикации измеренных значений, а также подсветки

**Диагностика:** сведения о статусе устройства, указатель пиковых значений, надежность измерения, моделирование, эхо-кривая

**Дополнительные установки:** единицы устройства, единицы SV 2, память помех, линейаризация, дата/время, сброс, копирование данных датчика

**Инфо:** имя устройства, версия аппаратного и программного обеспечения, дата заводской установки, Device-ID, особенности устройства

Для оптимального параметрирования датчика для данного измерения необходимо, последовательно выбирая опции меню "Начальная установка", ввести соответствующие значения параметров. Порядок выполнения начальной установки описан ниже.

### Начальная установка

#### Начальная установка - Среда

Жидкости и сыпучие продукты обладают разными отражательными свойствами. Создающие помехи факторы также различны: у жидкостей это могут быть волнение поверхности и пенообразование, а у сыпучих продуктов - пылеобразование, профиль конуса насыпания и дополнительное отражение от стенки емкости.

Для адаптации датчика к условиям измерения сначала нужно выбрать тип измеряемой среды "Жидкость" или "Сыпучий продукт".

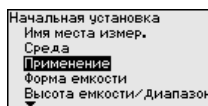
Данная установка позволяет повысить надежность измерения, особенно на средах со слабыми отражательными свойствами.

После ввода необходимых параметров сохранить установку нажатием [OK] и с помощью клавиш [ESC] и [->] перейти к следующему пункту меню.

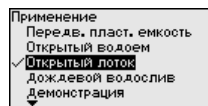
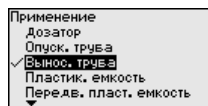
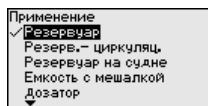
#### Начальная установка - Применение

На измерение может оказывать влияние не только тип измеряемой среды, но и место и условия применения.

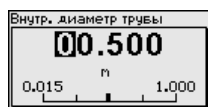
Доступный в данном меню выбор опций адаптации к применению зависит от установки, выполненной в меню "Среда": "Жидкость" или "Сыпучий продукт".



Если выбрана "Жидкость", будут доступны следующие опции применения:



Для измерения в опускной трубе нужно выбрать опцию "Опускная труба" и в открывшемся окне ввести внутренний диаметр используемой опускной трубы.



Далее описаны особенности применений и измерительные свойства датчика.



### Примечание:

Возможно, что эксплуатация устройства в этих применениях подлежит действию национальных ограничений в отношении радиотехнического разрешения (см. гл. "В целях безопасности"):

- Пластиковая емкость
- Подвижная пластиковая емкость
- Открытый водоем (измерение высоты уровня)
- Открытый лоток (измерение расхода)
- Дождевой водослив (плотина)

### Резервуар:

- Конструкция: большой объем, вертикальный цилиндр, горизонтальный круглый
- Скорость продукта: медленное заполнение и опорожнение
- Условия процесса/измерения:
  - Образование конденсата
  - Спокойная поверхность продукта
  - Высокие требования к точности измерения
- Свойства датчика:
  - Малочувствителен к спорадическим помехам
  - Стабильные и надежные измеренные значения посредством усреднения
  - Высокая точность измерения
  - Не требуется короткое время реакции датчика

### Резервуар с циркуляцией продукта:

- Конструкция: большой объем, вертикальный цилиндр, горизонтальный круглый
- Скорость продукта: медленное заполнение и опорожнение
- Конструкции в емкости: установленная сбоку маленькая или установленная сверху большая мешалка

- Условия процесса/измерения:
  - Относительно спокойная поверхность продукта
  - Высокие требования к точности измерения
  - Образование конденсата
  - Малое пенообразование
  - Возможно переполнение
- Свойства датчика:
  - Малочувствителен к спорадическим помехам
  - Стабильные и надежные измеренные значения посредством усреднения
  - Высокая точность измерения, так как не установлен на макс. скорость
  - Рекомендуется создание памяти помех

#### **Резервуар на судне (грузовой танк):**

- Скорость продукта: медленное заполнение и опорожнение
- Емкость:
  - Конструкции в зоне основания (элементы жесткости, нагревательные змеевики)
  - Высокие патрубки 200 ... 500 мм, в том числе с большими диаметрами
- Условия процесса/измерения:
  - Образование конденсата, отложения продукта вследствие движения
  - Самое высокое требование к точности измерения: от 95 %
- Свойства датчика:
  - Малочувствителен к спорадическим помехам
  - Стабильные и надежные измеренные значения посредством усреднения
  - Высокая точность измерения
  - Требуется создание памяти помех

#### **Емкость с мешалкой (реактор):**

- Конструкция: возможны любые размеры емкости
- Скорость продукта:
  - Возможна скорость заполнения от быстрой до медленной
  - Емкость очень часто заполняется и опорожняется
- Емкость:
  - Имеется патрубков
  - Большая лопасть мешалки из металла
  - Интерцепторы, нагревательные змеевики
- Условия процесса/измерения:
  - Образование конденсата, отложения продукта вследствие движения
  - Сильное образование струй и вихрей
  - Значительное волнение поверхности, пенообразование
- Свойства датчика:
  - Скорость измерения выше, так как меньше усреднение
  - Спорадические помехи подавляются

#### **Бункер-дозатор:**

- Конструкция: возможны любые размеры емкости
- Скорость продукта:



- Очень быстрое заполнение и опорожнение
- Емкость очень часто заполняется и опорожняется
- Емкость: стесненная ситуация монтажа
- Условия процесса/измерения:
  - Образование конденсата, отложение продукта на антенне
  - Пенообразование
- Свойства датчика:
  - Скорость измерения оптимизируется, так как почти нет усреднения
  - Спорадические помехи подавляются
  - Рекомендуется создание памяти помех

#### **Опускная труба:**

- Скорость продукта: очень быстрое заполнение и опорожнение
- Емкость:
  - Вентиляционное отверстие
  - Места соединений, такие как фланцы, сварные швы
  - Смещение времени распространения в трубе
- Условия процесса/измерения:
  - Образование конденсата
  - Налипания
- Свойства датчика:
  - Скорость измерения оптимизирована посредством малого усреднения
  - Ввод внутреннего диаметра трубы для учета сдвига времени распространения сигнала
  - Чувствительность детектирования эхосигнала редуцирована

#### **Выносная труба:**

- Скорость продукта:
  - Возможна скорость заполнения от быстрой до медленной при выносных трубах от коротких до длинных
  - Часто уровень поддерживается регулированием
- Емкость:
  - Боковые входы и выходы
  - Места соединений, такие как фланцы, сварные швы
  - Смещение времени распространения в трубе
- Условия процесса/измерения:
  - Образование конденсата
  - Налипания
  - Возможно разделение нефти и воды
  - Возможно переполнение до попадания в антенну
- Свойства датчика:
  - Скорость измерения оптимизирована посредством малого усреднения
  - Ввод внутреннего диаметра трубы для учета сдвига времени распространения сигнала
  - Чувствительность детектирования эхосигнала редуцирована
  - Рекомендуется создание памяти помех

**Пластиковая емкость:**

- Емкость:
  - Измерение смонтировано постоянно или встроено
  - Измерение, в зависимости от применения, через крышу емкости
  - При пустой емкости измерение может проходить через пол
- Условия процесса/измерения:
  - Образование конденсата на пластиковой крыше
  - В случае установок на открытом воздухе, возможно накопление воды или снега на крыше емкости
- Свойства датчика:
  - Учитываются также сигналы помех снаружи емкости
  - Рекомендуется создание памяти помех

**Подвижная пластиковая емкость:**

- Емкость:
  - Материал и толщина разные
  - Измерение через крышу емкости
- Условия процесса/измерения:
  - Скачок измеренного значения при замене емкости
- Свойства датчика:
  - Быстрая адаптация к изменению условий отражения из-за перемены емкости
  - Требуется создание памяти помех

**Открытый водоем (Измерение высоты уровня):**

- Скорость изменения уровня: медленное изменение уровня
- Условия процесса/измерения:
  - Большое расстояние от датчика до поверхности воды
  - Значительное демпфирование выходного сигнала из-за образования волн
  - Возможно образование льда и конденсата на антенне
  - В антеннах гнездятся пауки и насекомые
  - Иногда на поверхности воды возможны плавающие предметы или животные
- Свойства датчика:
  - Стабильные и надежные измеренные значения посредством высокого усреднения
  - Нечувствителен в ближней зоне

**Открытый лоток (измерение расхода):**

- Скорость изменения уровня: медленное изменение уровня
- Условия процесса/измерения:
  - Возможно образование льда и конденсата на антенне
  - В антеннах гнездятся пауки и насекомые
  - Спокойная поверхность воды
  - Требуется точный результат измерения
  - Обычно расстояния до поверхности воды относительно большие
- Свойства датчика:
  - Стабильные и надежные измеренные значения посредством высокого усреднения
  - Нечувствителен в ближней зоне

### Дождевой водослив (плотина):

- Скорость изменения уровня: медленное изменение уровня
- Условия процесса/измерения:
  - Возможно образование льда и конденсата на антенне
  - В антеннах гнездятся пауки и насекомые
  - Турбулентная поверхность воды
  - Возможно заливание датчика
- Свойства датчика:
  - Стабильные и надежные измеренные значения посредством высокого усреднения
  - Нечувствителен в ближней зоне

### Демонстрация:

- Настройка для применения, которое не является типичным измерением уровня
  - Демонстрация устройства
  - Регистрация/контроль объектов (требуются дополнительные настройки)
- Свойства датчика:
  - Датчик немедленно воспринимает каждое изменение измеренного значения в пределах диапазона измерения
  - Высокая чувствительность против помех, так как почти нет усреднения



### Осторожно!

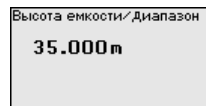
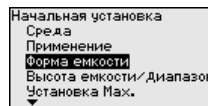
Если в емкости может происходить разделение жидкости на слои с различными значениями диэлектрической постоянной, например, вследствие образования конденсата, то следует учитывать, что при определенных условиях радарный датчик будет определять только слой с более высоким значением диэлектрической постоянной и поэтому при таком разделении жидкости возможны ошибки измерения.

При необходимости измерения общего уровня обеих жидкостей, свяжитесь с нашей сервисной службой либо используйте датчик для измерения межфазного уровня.

### Начальная установка - Высота емкости, Диапазон измерения

Путем ввода высоты емкости рабочий диапазон датчика настраивается на высоту емкости, что позволяет заметно повысить надежность измерения при различных типовых условиях.

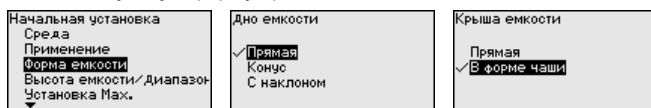
Независимо от этого, далее необходимо выполнить еще установку Min.



После ввода необходимых параметров сохранить установку нажатием **[OK]** и с помощью клавиш **[ESC]** и **[->]** перейти к следующему пункту меню.

### Начальная установка - Форма емкости

Наряду со свойствами среды и условиями применения на измерение может оказывать влияние форма емкости. Для определенных применений данное меню позволяет выбрать соответствующую форму крышки и дна емкости.



После ввода необходимых параметров сохранить установку нажатием **[OK]** и с помощью клавиш **[ESC]** и **[->]** перейти к следующему пункту меню.

### Начальная установка - Установка

Радарный датчик измеряет расстояние от датчика до поверхности заполняющего продукта. Для индикации собственно высоты заполнения, необходимо задать соответствие измеренного расстояния высоте заполнения в процентах.

Для выполнения этой установки необходимо ввести расстояние до поверхности продукта при полной и пустой емкости, см. следующий пример:

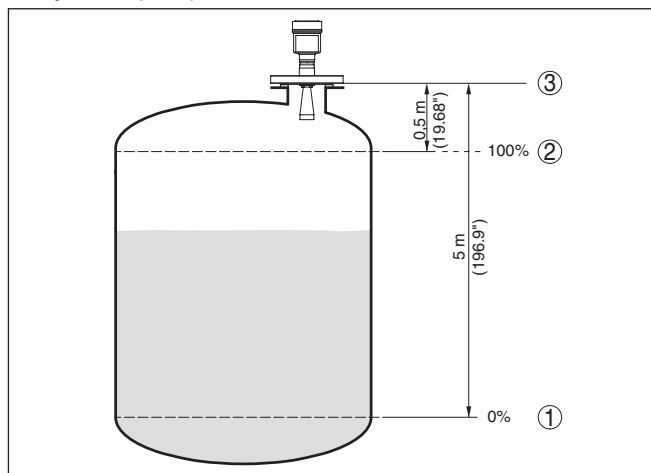


Рис. 39: Пример выполнения Установки Min./Max.

- 1 Min. уровень = max. измеренное расстояние
- 2 Max. уровень = min. измеренное расстояние
- 3 Базовая плоскость

Если эти значения неизвестны, можно выполнить установку, например, со значениями расстояния для 10 % и 90 % заполнения. Исходной точкой для значений расстояния всегда будет базовая плоскость, т.е. уплотнительная поверхность резьбы или фланца, см. гл. "Технические данные". Из этих данных затем рассчитывается собственно высота заполнения.

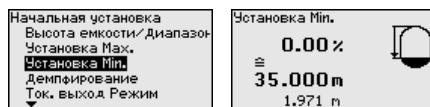
Для установки Min./Max. фактический уровень не имеет значения: такая настройка всегда осуществляется без

изменения уровня и может проводиться еще до монтажа прибора на месте измерения.

## Начальная установка - Установка Min

Выполнить следующее:

1. Клавишей [→] выбрать меню **Начальная установка** и подтвердить нажатием [OK]. Клавишей [→] выбрать пункт меню "Установка Min" и подтвердить нажатием [OK].



2. Клавишей [OK] перейти к редактированию процентного значения, клавишей [→] поставить курсор на редактируемую позицию.



3. Клавишей [+] установить желаемое процентное значение и сохранить нажатием [OK]. Курсор теперь переходит на позицию редактирования значения расстояния.

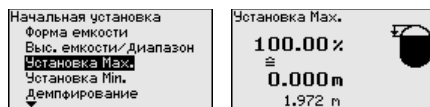


4. Ввести соответствующее данному процентному значению значение расстояния в метрах для пустой емкости (например, расстояние от датчика до дна емкости).
5. Сохранить установку нажатием [OK] и клавишами [ESC] и [→] перейти к установке Max.

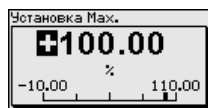
## Начальная установка - Установка Max

Выполнить следующее:

1. Клавишей [→] выбрать пункт меню Установка Max и подтвердить нажатием [OK].



2. Клавишей [OK] перейти к редактированию процентного значения, клавишей [→] поставить курсор на редактируемую позицию.



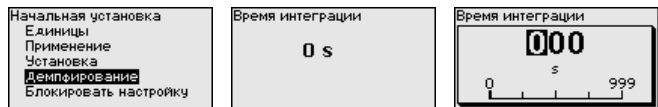
3. Клавишей [+] установить желаемое процентное значение и сохранить нажатием [OK]. Курсор теперь переходит на позицию редактирования значения расстояния.



4. Ввести соответствующее данному процентному значению значение расстояния в метрах для полной емкости. При этом следует учитывать, что максимальный уровень должен быть ниже минимального расстояния до края антенны.
5. Сохранить установку нажатием **[OK]**

### Начальная установка - Демпфирование

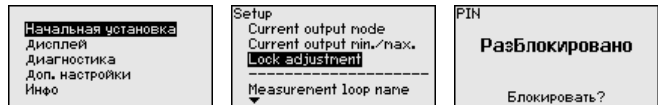
Для демпфирования вызванных условиями процесса колебаний измеренных значений в данном меню можно установить время интеграции в пределах 0 ... 999 сек.



Заводская установка демпфирования 0 с.

### Начальная установка - Блокировать настройку

В данном меню можно активировать/деактивировать PIN. Четырехзначный PIN позволяет защитить данные датчика от несанкционированного доступа и случайного изменения. Если PIN активирован постоянно, то его можно временно деактивировать (примерно на 60 минут).



При активированном PIN доступны только следующие функции:

- Выбор меню и отображение данных
- Считывание данных из датчика в модуль индикации и настройки



### Осторожно!

При активном PIN блокируется также настройка через PACTware/DTM или другую систему.

PIN в состоянии при поставке: "0000".

### Дисплей - Язык

Через данное меню можно выбрать желаемый язык дисплея.



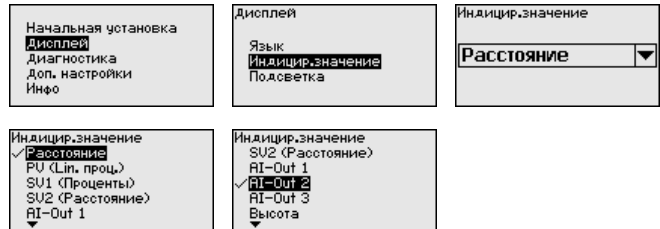
В состоянии при поставке датчик имеет установку языка в соответствии с заказом.

## Дисплей - Индицируемое значение

В меню "Дисплей" задается, какое из этих измеренных значений будет отображаться на дисплее.

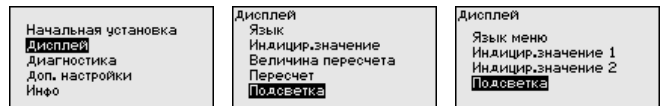
Датчик дает следующие измеренные значения:

- PV (Primary Value): линейаризованное процентное значение
- SV1 (Secondary Value 1): процентное значение в соответствии со значениями установки
- SV2 (Secondary Value 2): значение расстояния до пересчета со значениями установки
- AI-OUT 1
- AI-OUT 2
- AI-OUT 3
- Высота



## Дисплей - Подсветка

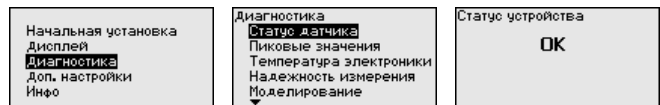
Дополнительная интегрированная подсветка дисплея включается через операционное меню. Функция зависит от уровня напряжения питания, см. руководство по эксплуатации соответствующего датчика.



В состоянии при поставке подсветка включена.

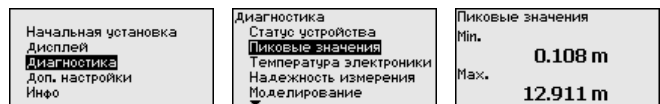
## Диагностика - Статус устройства

В данном меню отображается статус устройства.



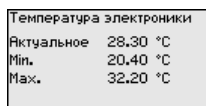
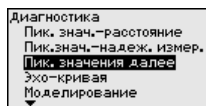
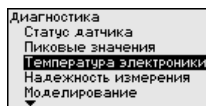
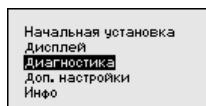
## Диагностика - Пиковые значения (расстояние)

В датчике сохраняются минимальное и максимальное измеренные значения расстояния. Эти значения индицируются через меню "Пиковые значения".



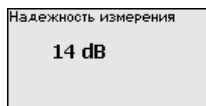
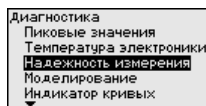
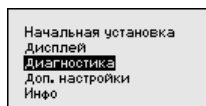
### Диагностика - Температура электроники

В датчике сохраняются минимальное и максимальное значения температуры электроники. В меню "Пиковые значения" индицируются эти значения, а также текущее значение температуры.



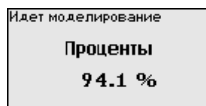
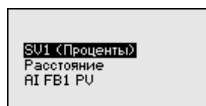
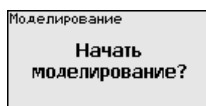
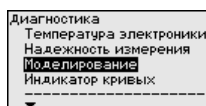
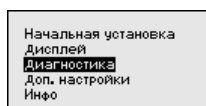
### Диагностика - Надежность измерения

При бесконтактном измерении следует учитывать возможное влияние рабочих условий. В этом пункте меню отображается надежность эхосигнала от уровня заполнения. Надежность измерения - это уровень сигнала в dB за вычетом помех. Чем выше это значение, тем надежнее измерение. При действующем измерении значения составляют > 10 dB.



### Диагностика - Моделирование

Данное меню позволяет моделировать измеренные значения через сигнальный выход, с помощью чего проверяется канал передачи сигнала через соединитель сегментов до входной карты системы управления.



Для запуска моделирования:

1. Нажать **[OK]**
2. Клавишей **[->]** выбрать желаемую величину моделирования и подтвердить нажатием **[OK]**
3. Клавишей **[OK]** запускается режим моделирования, сначала индицируется текущее измеренное значение в %
4. Клавишей **[OK]** запустить режим редактирования
5. С помощью **[+]** и **[->]** установить желаемое цифровое значение
6. Нажать **[OK]**





**Примечание:**

В режиме моделирования моделированное значение выдается как сигнал Profibus-PA.

Для остановки моделирования:

→ Нажать **[ESC]**

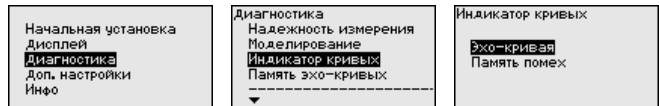


**Информация:**

Моделирование останавливается автоматически через 10 минут после последнего нажатия клавиши.

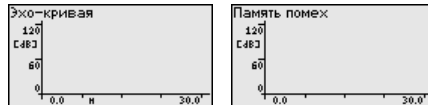
**Диагностика - Индикация кривых**

"Эхо-кривая" показывает уровень эхосигналов в dB в пределах диапазона измерения. Уровень сигнала позволяет оценить качество измерения.



"Память помех" показывает сохраненные ложные эхосигналы (см. меню "Доп. настройки") пустой емкости с уровнем сигнала в "dB" в пределах диапазона измерения.

Сравнение эхо-кривой и памяти помех дает возможность оценить надежность измерения.



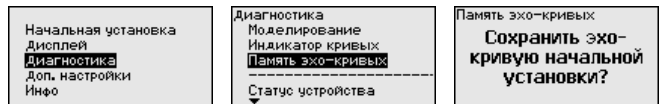
Выбранная кривая будет обновлена. Клавишей **[OK]** открывается подменю с функцией изменения масштаба изображения:

- "X-Zoom": функция увеличения для измеренного расстояния
- "Y-Zoom": 1-, 2-, 5- и 10-кратное увеличение сигнала в "dB"
- "Unzoom": возврат к изображению в пределах номинального диапазона измерения с однократным увеличением

**Диагностика - Память эхо-кривых**

Функция "Память эхо-кривых" позволяет сохранить эхо-кривую на момент начальной установки. Обычно это рекомендуется, а для использования функций последующего управления состоянием оборудования требуется обязательно. Сохранение должно выполняться, по возможности, при самом малом уровне.

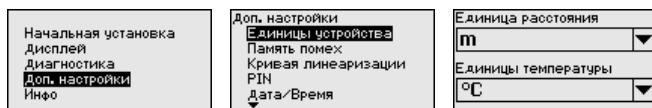
На ПК с ПО PACTware эхо-кривая может быть показана с высоким разрешением и использована для анализа изменений сигнала с течением времени эксплуатации. Дополнительно может быть показана эхо-кривая начальной установки для ее сравнения с текущей эхо-кривой.



## Доп. настройки

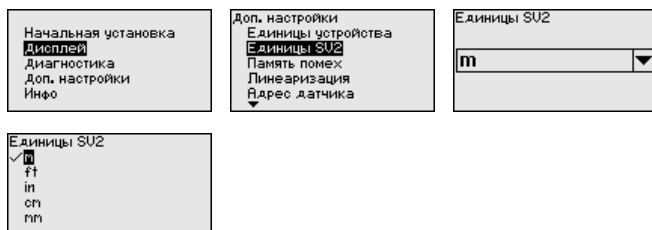
### Доп. настройки - Единицы устройства

Через это меню выбирается измеряемая величина системы и единицы температуры.



### Доп. настройки - Единицы SV2

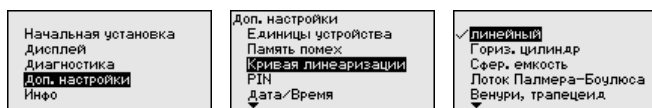
В этом меню определяются единицы для Secondary Values 2 (SV2):



### Доп. настройки - Линеаризация

Линеаризация требуется для всех емкостей, объем которых изменяется нелинейно с увеличением уровня заполнения, например горизонтальных цилиндрических или сферических емкостей, если необходима индикация в единицах объема. Для таких емкостей имеются соответствующие кривые линеаризации, которые задают отношение между уровнем заполнения в процентах и объемом емкости.

При активировании подходящей кривой будет правильно отображаться объем заполнения в процентах. Если объем должен отображаться не в процентах, а, например, в литрах или килограммах, то нужно дополнительно задать пересчет в меню "Дисплей".



После ввода необходимых параметров сохранить установку и с помощью клавиш **[ESC]** и **[>]** перейти к следующему пункту меню.



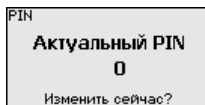
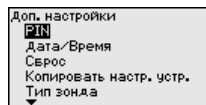
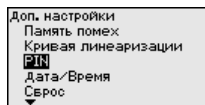
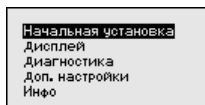
### Осторожно!

При применении устройств с соответствующим разрешением как части защиты от переполнения по WHG необходимо учитывать следующее:

Если выбрана кривая линеаризации, измерительный сигнал более не будет обязательно линейным по отношению к уровню заполнения. Это следует учитывать, особенно при установке точки переключения предельного сигнализатора.

## Доп. настройки - PIN

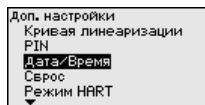
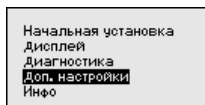
Заданием 4-значного PIN данные датчика защищаются от несанкционированного доступа или случайного изменения. В этом пункте меню PIN отображается и может быть изменен. Однако этот пункт меню доступен, только если настройка была деблокирована в меню "Начальная установка".



PIN в состоянии при поставке: "0000".

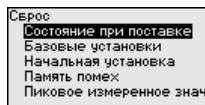
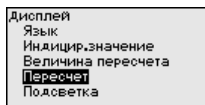
## Доп. настройки - Дата/Время

В данном меню устанавливаются внутренние часы датчика.



## Доп. настройки - Сброс

Сбрасываются значения всех установок за исключением следующих: PIN, язык, подсветка, SiL и режим HART.



Имеются следующие функции сброса:

- **Состояние при поставке:** Восстановление исходных установок параметров при поставке с завода, включая выполненные по заказу установки. Созданная память помех, программируемая пользователем кривая линеаризации, память измеренных значений, память эхо-кривых, а также память событий будут удалены.
- **Базовые установки:** Сброс установок параметров, включая специальные параметры, до значений по умолчанию. Созданная память помех, программируемая пользователем кривая линеаризации, память измеренных значений, память эхо-кривых, а также память событий будут удалены.
- **Начальная установка:** Сброс установок параметров в меню начальной установки до значений по умолчанию. Установки на основе спецификации заказа остаются без изменений, но не принимаются в актуальные параметры. Созданная память помех, программируемая пользователем кривая линеаризации, память измеренных значений, память эхо-кривых, а также память событий остаются без изменений. Линеаризация устанавливается на значение "линейный".
- **Память помех:** Удаление созданной памяти помех. Заводская память помех остается активной.

- **Пик. измер. значение:** Сброс минимального и максимального измеренных значений расстояния до текущего значения.

С помощью **[<->]** выбрать желаемую функцию сброса и подтвердить нажатием **[OK]**.

В следующей таблице показаны значения по умолчанию для VEGAPULS 62:

Группа меню	Пункт меню	Значение по умолчанию
Начальная установка	Имя места измерения	Датчик
	Среда	Жидкость/Водный раствор Сыпучий продукт/Щебень, гравий
	Применение	Резервуар Силос
	Форма емкости	Дно емкости - в форме чаши Крыша емкости - В форме чаши
	Высота емкости/Диапазон измерения	Рекомендуемый диапазон измерения, см. "Технические данные" в Приложении
	Установка Min	Рекомендуемый диапазон измерения, см. "Технические данные" в Приложении
	Демпфирование	0,0 s
Дисплей	Язык	Как в заказе
	Индигируемое значение	Расстояние
	Единицы дисплея	m(d)
	Пересчет	0,00 %, 0 l 100,00 %, 100 l
	Подсветка	Включено
Доп. настройки	Единица расстояния	m
	Единицы температуры	°C
	Единица SV2	m
	Длина зонда	Длина трубы при поставке с завода
	Кривая линеаризации	Линейная

### Доп. настройки - Нопировать установки устройства

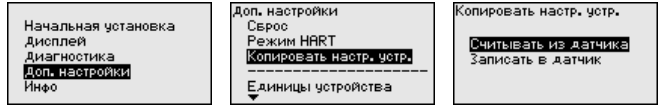
Данная функция позволяет копировать установки устройства. Имеются следующие функции копирования:

- Сохранение данных из датчика в модуль индикации и настройки
- Сохранение данных из модуля индикации и настройки в датчик

В модуле индикации и настройки сохраняются следующие данные и установки:

- Все данные меню "Начальная установка" и "Дисплей"
- В меню "Доп. настройки" данные пунктов "Единица расстояния, единица температуры и линеаризация"

- Значения созданной пользователем кривой линейаризации



Скопированные данные сохраняются в памяти EEPROM в модуле индикации и настройки, в том числе при отключении питания, и могут быть записаны из модуля в другие датчики или перенесены в новый датчик в случае замены.

Вид и объем копируемых данных зависит от типа датчика.

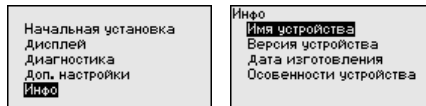


### Примечание:

Перед сохранением данных в датчик выполняется проверка соответствия данных типу датчика. Если данные не соответствуют, выдается сообщение об ошибке и функция копирования блокируется. При записи данных в датчик отображается тип устройства, которому соответствуют копируемые данные, а также имеющийся у датчика тег.

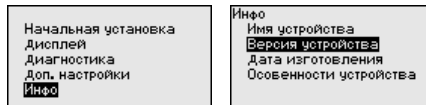
### Инфо - Имя устройства

Через это меню индицируется имя и серийный номер устройства:



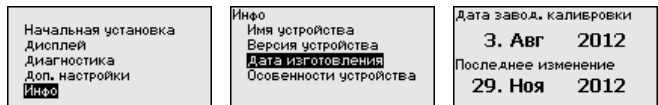
### Инфо - Версия устройства

В этом меню индицируется аппаратная и программная версия датчика.



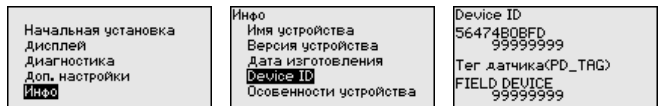
### Инфо - Дата калибровки

В этом меню индицируется дата заводской калибровки датчика, а также дата последнего изменения параметров датчика через модуль индикации и настройки или через ПК.



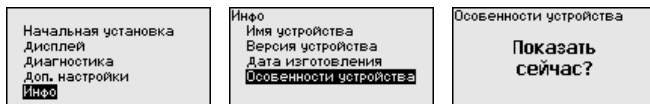
### Info - Device ID

В этом меню отображается FF Device ID устройства:



### Особенности устройства

В этом меню индицируются особенности датчика: вид взрывозащиты, присоединение, уплотнение, диапазон измерения, электроника, корпус и др.



## 6.5 Сохранение данных параметрирования

### Сохранение на бумаге

Для сервисных целей рекомендуется записать данные установки, например, в этом руководстве по эксплуатации, а также сохранить их в архиве.

### Сохранение в модуле индикации и настройки

При наличии модуля индикации и настройки, данные установок устройства можно считывать из датчика и сохранять их в модуле. Порядок описан в меню "Доп. настройки", пункт меню "Копировать настройки устройства". Данные долговременно сохраняются в модуле, в том числе при отсутствии питания датчика.

В модуле индикации и настройки сохраняются следующие данные и установки:

- Все данные меню "Начальная установка" и "Дисплей"
- В меню "Доп. настройки" данные пунктов "Единицы датчика, единицы температуры и линейаризация"
- Значения созданной пользователем кривой линейаризации

Функцию копирования данных можно также использовать для переноса установок одного устройства на другое устройство того же типа. В случае замены датчика, модуль индикации и настройки с сохраненными в нем данными устанавливается на новом датчике и данные записываются в новый датчик из модуля также через пункт меню "Копировать настройки устройства".

## 7 Начальная установка с помощью PACTware

### 7.1 Подключение ПК

Через интерфейсный адаптер прямо к датчину



Рис. 40: Подключение ПК через интерфейсный адаптер прямо к датчику

- 1 Кабель USB к ПК
- 2 Интерфейсный адаптер VEGACONNECT
- 3 Датчик

### 7.2 Параметрирование

#### Условия

Параметрирование устройства может выполняться с помощью персонального компьютера с программным обеспечением для настройки PACTware с интегрированными в него драйверами устройства (DTM) по стандарту FDT. В состав Коллекции DTM вместе со всеми имеющимися DTM включается текущая версия PACTware. Драйверы DTM могут интегрироваться и в другие программные оболочки, соответствующие стандарту FDT.



#### Примечание:

Для обеспечения поддержки всех функций устройства необходимо использовать последнюю версию Коллекции DTM. Однако следует учитывать, что не все описанные функции могут быть доступны в случае старой версии программного обеспечения самого устройства. Новую версию программного обеспечения устройства можно загрузить с нашей домашней страницы в Интернете. Описание процедуры обновления ПО устройства также доступно через Интернет.

Параметрирование с помощью "Коллекции DTM/PACTware" описано в соответствующем руководстве, которое поставляется вместе с Коллекцией DTM, а также может быть загружено

с нашей домашней страницы. Подробную информацию см. в онлайн-справке PACTware и DTM.

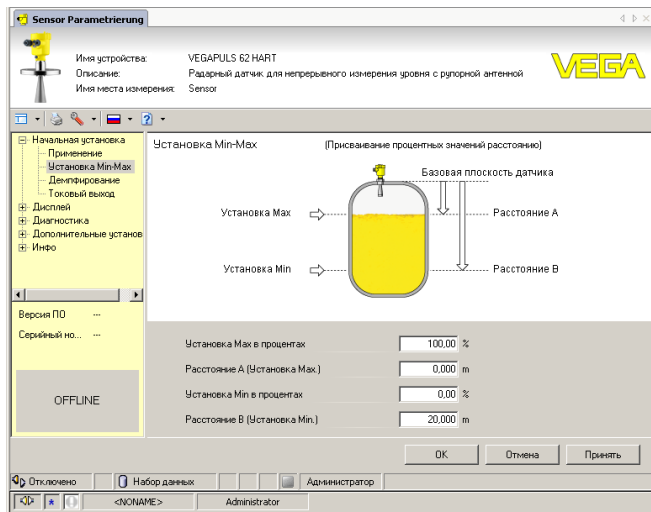


Рис. 41: Вид DTM (пример)

### Стандартная версия/ Полная версия

Все DTM устройств поставляются в двух версиях: бесплатной стандартной и платной полной версии. В стандартной версии имеются все функции для полной начальной установки, помощник создания проектов, функции сохранения/печати проектов, функции импорта/экспорта.

Полная версия имеет расширенные возможности печати проектов и функцию сохранения измеренных значений и эхо-кривых. В полную версию также включена программа расчета резервуара и мультивьюер для индикации и анализа сохраненных измеренных значений и эхо-кривых.

Стандартную версию можно загрузить с [www.vega.com/downloads](http://www.vega.com/downloads) и "Software". Полную версию можно получить на CD через наше представительство в вашем регионе.

### 7.3 Сохранение данных параметрирования

Рекомендуется задокументировать и сохранить данные параметрирования через PACTware для дальнейшего использования и сервисных целей.



## 8 Начальная установка с помощью других систем

### 8.1 Настроечные программы DD

Для устройства имеются описания устройств в виде Enhanced Device Description (EDD) для настроечных программ DD, например AMS™ и PDM.

Эти файлы можно загрузить с [www.vega.com/downloads](http://www.vega.com/downloads) и "Software".

### 8.2 Field Communicator 375, 475

Для устройства имеются описания устройства в виде EDD для параметрирования с помощью коммуникатора Field Communicator 375 или 475.

Для интеграции EDD в Field Communicator 375 или 475 требуется программное обеспечение "Easy Upgrade Utility", получаемое от производителя. Это ПО обновляется через Интернет, и новые EDD после их выпуска автоматически принимаются изготовителем в каталог устройств этого ПО, после чего их можно перенести на Field Communicator.

## 9 Диагностика, управление имуществом (Asset Management) и сервис

### 9.1 Обслуживание

При использовании по назначению и нормальной эксплуатации обслуживание не требуется.

### 9.2 Память измеренных значений и память событий

Устройство имеет несколько памятей, используемых для диагностических целей. Данные сохраняются в памяти, в том числе при отключении питания.

#### Память измеренных значений

В датчике в кольцевом буфере могут сохраняться до 100000 измеренных значений. Каждая запись содержит измеренное значение с отметкой даты/времени. Могут сохраняться значения:

- Расстояние
- Высота заполнения
- Процентное значение
- Lin.-проценты
- В пересчете
- Значение тока
- Надежность измерения
- Температура электроники

Память измеренных значений в состоянии при поставке активна и каждые 3 минуты сохраняет значения расстояния, надежности измерения и температуры электроники.

Желаемые значения и условия записи задаются посредством ПК с PACTware/DTM или системы управления с EDD. Этим путем выполняется отбор или также сброс данных.

#### Память событий

В датчике в нестираемой памяти автоматически сохраняется до 500 событий с отметкой времени. Каждая запись содержит дату/время, тип события, описание события и значение. Типы событий:

- Изменение параметра
- Временные точки включения и выключения
- Сообщения о статусе (по NE 107)
- Сообщения об ошибках (по NE 107)

Отбор данных осуществляется через ПК с PACTware/DTM или систему управления с EDD.

#### Память эхо-кривых

Эхо-кривые сохраняются с отметкой даты и времени и с соответствующими эхо-данными. Память разделена на две зоны:

**Эхо-кривая начальной установки:** эта эхо-кривая является записью исходных условий измерения при начальной установке устройства, что позволяет обнаруживать изменения условий

измерения или налипания, возникшие в течение времени эксплуатации. Средства, с помощью которых можно сохранить эхо-кривую начальной установки:

- ПК с PACTware/DTM
- Система управления с EDD
- Модуль индикации и настройки

**Последующие эхо-кривые:** в этой зоне памяти в датчике в кольцевом буфере может сохраняться до 10 эхо-кривых. Средства, с помощью которых можно сохранить последующие эхо-кривые:

- ПК с PACTware/DTM
- Система управления с EDD

### 9.3 Функция управления имуществом (Asset Management)

Устройство имеет функцию самоконтроля и диагностики по NE 107 и VDI/VDE 2650. Подробные сообщения об ошибках, соответствующие приведенным в следующей таблице сообщениям о статусе, отображаются в меню "Диагностика" на модуле индикации и настройки, в PACTware/DTM и EDD.

#### Сообщения о статусе

Сообщения о статусе подразделяются по следующим категориям:

- Отказ
- Функциональный контроль
- Вне спецификации
- Требуется обслуживание

и обозначаются соответствующими пиктограммами:

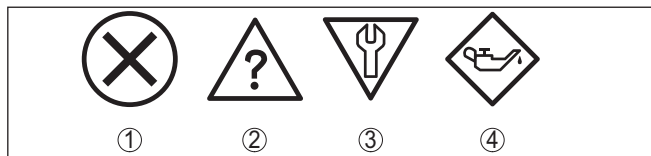


Рис. 42: Пиктограммы сообщений о статусе

- 1 Отказ (Failure) - красный
- 2 Вне спецификации (Out of specification) - желтый
- 3 Функциональный контроль (Function check) - оранжевый
- 4 Требуется обслуживание (Maintenance) - синий

**Отказ (Failure):** Обнаружено нарушение функции, устройство выдает сообщение о неисправности.

Это сообщение о статусе всегда активно, деактивирование пользователем невозможно.

**Функциональный контроль (Function check):** На устройстве выполняется какая-либо функция, измеренное значение временно недействительное (например во время моделирования).

Данное сообщение о статусе по умолчанию неактивно. Пользователь может активировать его через PACTware/DTM или EDD.

**Вне спецификации (Out of specification):** Измеренное значение ненадежное, так как превышена спецификация устройства (например температура электроники).

Данное сообщение о статусе по умолчанию неактивно. Пользователь может активировать его через PACTware/DTM или EDD.

**Требуется обслуживание (Maintenance):** Функция устройства ограничена из-за внешних воздействий. Есть влияние на измеренное значение, но измеренное значение действительное. Для предупреждения отказа в ближайшее время (например из-за налипаний), необходимо запланировать обслуживание.

Данное сообщение о статусе по умолчанию неактивно. Пользователь может активировать его через PACTware/DTM или EDD.

## Failure (Отказ)

В следующей таблице даны коды и текстовые сообщения о статусе "Failure", а также возможные причины и меры по их устранению.

Код Текстовое сообщение	Причина	Устранение	DevSpec Diagnosis Bits
F013 Отсутствует измеренное значение	<ul style="list-style-type: none"> <li>● Датчик не обнаруживает отраженного сигнала во время работы</li> <li>● Загрязнение или повреждение антенной системы</li> </ul>	<ul style="list-style-type: none"> <li>● Проверить и исправить монтаж и/или параметрирование</li> <li>● Очистить или заменить рабочую часть или антенну</li> </ul>	Bit 0
F017 Диапазон установки слишком малый	<ul style="list-style-type: none"> <li>● Установка вне пределов спецификации</li> </ul>	<ul style="list-style-type: none"> <li>● Изменить установку в соответствии с предельными значениями (разность между Min. и Max. <math>\geq 10</math> мм)</li> </ul>	Bit 1
F025 Ошибка в таблице линеаризации	<ul style="list-style-type: none"> <li>● Опорные точки возрастают не в непрерывной последовательности, например, из-за нелогичной пары значений</li> </ul>	<ul style="list-style-type: none"> <li>● Проверить таблицу линеаризации</li> <li>● Таблицу удалить/создать снова</li> </ul>	Bit 2
F036 Отсутствует исполнимое ПО	<ul style="list-style-type: none"> <li>● Неудачное или прерванное обновление ПО</li> </ul>	<ul style="list-style-type: none"> <li>● Повторить обновление ПО</li> <li>● Проверить исполнение электроники</li> <li>● Заменить электронику</li> <li>● Отправить устройство на ремонт</li> </ul>	Bit 3
F040 Ошибка в электронике	<ul style="list-style-type: none"> <li>● Аппаратная неисправность</li> </ul>	<ul style="list-style-type: none"> <li>● Заменить электронику</li> <li>● Отправить устройство на ремонт</li> </ul>	Bit 4
F080	<ul style="list-style-type: none"> <li>● Общая ошибка ПО</li> </ul>	<ul style="list-style-type: none"> <li>● Кратковременно отключить рабочее напряжение</li> </ul>	Bit 5

Код Текстовое сообщение	Причина	Устранение	DevSpec Diagnosis Bits
F105 Идет поиск измененного значения	<ul style="list-style-type: none"> <li>Устройство находится в пусковой фазе, и измеренное значение пока не может быть обнаружено</li> </ul>	<ul style="list-style-type: none"> <li>Подождать до завершения пусковой фазы</li> <li>Длительность, в зависимости от исполнения и параметрирования, составляет до 3 мин.</li> </ul>	Bit 6
F113 Ошибка связи	<ul style="list-style-type: none"> <li>Ошибка во внутренней связи устройства</li> </ul>	<ul style="list-style-type: none"> <li>Кратковременно отключить рабочее напряжение</li> <li>Отправить устройство на ремонт</li> </ul>	Bit 12
F125 Недопустимая температура электроники	<ul style="list-style-type: none"> <li>Температура электроники не в пределах спецификации</li> </ul>	<ul style="list-style-type: none"> <li>Проверить температуру окружающей среды</li> <li>Изолировать электронику</li> <li>Применить устройство с более высоким температурным диапазоном</li> </ul>	Bit 7
F260 Ошибка в калибровке	<ul style="list-style-type: none"> <li>Ошибка в выполненной на заводе калибровке</li> <li>Ошибка в EEPROM</li> </ul>	<ul style="list-style-type: none"> <li>Заменить электронику</li> <li>Отправить устройство на ремонт</li> </ul>	Bit 8
F261 Ошибка в конфигурации	<ul style="list-style-type: none"> <li>Ошибка при начальной установке</li> <li>Ошибки в памяти помех</li> <li>Ошибка при выполнении сброса</li> </ul>	<ul style="list-style-type: none"> <li>Повторить начальную установку</li> <li>Повторить сброс</li> </ul>	Bit 9
F264 Ошибка монтажа/начальной установки	<ul style="list-style-type: none"> <li>Установка лежит не в пределах высоты емкости/диапазона измерения</li> <li>Максимальный измерительный диапазон прибора недостаточный</li> </ul>	<ul style="list-style-type: none"> <li>Проверить и исправить монтаж и/или параметрирование</li> <li>Применить устройство с большим измерительным диапазоном</li> </ul>	Bit 10
F265 Нарушение функции измерения	<ul style="list-style-type: none"> <li>Датчик более не выполняет измерения</li> <li>Слишком низкое напряжение питания</li> </ul>	<ul style="list-style-type: none"> <li>Проверить рабочее напряжение</li> <li>Выполнить сброс</li> <li>Кратковременно отключить рабочее напряжение</li> </ul>	Bit 11

### Function check

В следующей таблице даны коды ошибок и текстовые сообщения о статусе "Function check", а также возможные причины и меры по их устранению.

Код Текстовое сообщение	Причина	Устранение	DevSpec Diagnosis Bits
S700 Моделирование активно	<ul style="list-style-type: none"> <li>Активно моделирование</li> </ul>	<ul style="list-style-type: none"> <li>Завершить моделирование</li> <li>Подождать до автоматического завершения через 60 минут</li> </ul>	Бит 19

**Out of specification**

В следующей таблице даны коды ошибок и текстовые сообщения о статусе "Out of specification", а также возможные причины и меры по их устранению.

Код Текстовое сообщение	Причина	Устранение	DevSpec Diagnosis Bits
S600 Недопустимая температура электроники	<ul style="list-style-type: none"> <li>● Температура электроники не в пределах спецификации</li> </ul>	<ul style="list-style-type: none"> <li>● Проверить температуру окружающей среды</li> <li>● Изолировать электронику</li> <li>● Применить устройство с более высоким температурным диапазоном</li> </ul>	Бит 18
S601 Переполнение	<ul style="list-style-type: none"> <li>● Опасность переполнения емкости</li> </ul>	<ul style="list-style-type: none"> <li>● Обеспечить, чтобы не происходило дальнейшего заполнения емкости</li> <li>● Проверить уровень в емкости</li> </ul>	Бит 20

**Maintenance**

В следующей таблице даны коды ошибок и текстовые сообщения о статусе "Maintenance", а также возможные причины и меры по их устранению.

Код Текстовое сообщение	Причина	Устранение	DevSpec Diagnosis Bits
M500 Ошибка при восстановлении состояния при поставке	<ul style="list-style-type: none"> <li>● При сбросе до состояния при поставке данные не были восстановлены</li> </ul>	<ul style="list-style-type: none"> <li>● Повторить сброс</li> <li>● Загрузить в датчик файл XML с данными датчика</li> </ul>	Бит 13
M501 Ошибка в неактивной таблице линеаризации	<ul style="list-style-type: none"> <li>● Аппаратная ошибка EEPROM</li> </ul>	<ul style="list-style-type: none"> <li>● Заменить электронику</li> <li>● Отправить устройство на ремонт</li> </ul>	Бит 14
M502 Ошибка в памяти диагностики	<ul style="list-style-type: none"> <li>● Аппаратная ошибка EEPROM</li> </ul>	<ul style="list-style-type: none"> <li>● Заменить электронику</li> <li>● Отправить устройство на ремонт</li> </ul>	Бит 15
M503 Слишком малая надежность измерения	<ul style="list-style-type: none"> <li>● Отношение сигнал-шум слишком малое для надежного измерения</li> </ul>	<ul style="list-style-type: none"> <li>● Проверить условия монтажа и процесса</li> <li>● Очистить антенну</li> <li>● Изменить направление поляризации</li> <li>● Применить устройство с более высокой чувствительностью</li> </ul>	Бит 16
M504 Ошибка в интерфейсе устройства	<ul style="list-style-type: none"> <li>● Аппаратная неисправность</li> </ul>	<ul style="list-style-type: none"> <li>● Проверить подключения</li> <li>● Заменить электронику</li> <li>● Отправить устройство на ремонт</li> </ul>	Бит 17

Код Текстовое сообще- ние	Причина	Устранение	DevSpec Diagnosis Bits
M505 Отсутствует эхо- сигнал	<ul style="list-style-type: none"> <li>● Эхосигнал уровня более не может быть обнаружен</li> </ul>	<ul style="list-style-type: none"> <li>● Очистить антенну</li> <li>● Применить более подходящую антенну/датчик</li> <li>● Устранить возможные ложные эхосигналы</li> <li>● Оптимизировать положение и ориентацию датчика</li> </ul>	Бит 21

### 9.4 Устранение неисправностей

#### Состояние при неисправностях

Лицо, эксплуатирующее устройство, должно принять соответствующие меры для устранения возникших неисправностей.

#### Порядок устранения неисправностей

Первые меры:

- Обработка сообщений об ошибках через настроечное устройство
- Проверка выходного сигнала
- Обработка ошибок измерения

Разнообразные диагностические функции можно использовать на ПК с ПО PACTware и соответствующим DTM. Во многих случаях таким путем можно установить и устранить причины неисправностей.

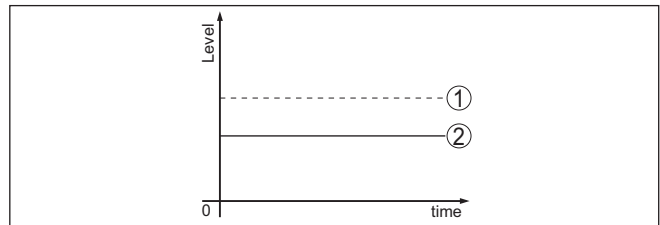
#### Обработка ошибок измерения на жидкостях

В следующей таблице приведены типичные примеры ошибок измерения, обусловленных применением на жидкостях.

При этом ошибки различаются в зависимости от условий их появления:

- Постоянный уровень
- Заполнение
- Опорожнение

На рисунках в столбце "Рисунок ошибки" пунктиром показан действительный уровень и сплошной линией - уровень, выдаваемый датчиком.



- 1 Действительный уровень
- 2 Показанный датчиком уровень

**Указания:**

- В общем случае, где датчик показывает постоянное значение, причина может быть также в установке состояния отказа токового выхода на "Значение не изменять"
- При слишком малом показании уровня, причиной может также быть слишком высокое сопротивление линии


**Ошибки измерения при постоянном уровне**

Описание ошибки	Схема ошибки	Причина	Устранение
1. Измеренное значение показывает слишком низкий или слишком высокий уровень		● Установка Min./Max. неправильная	● Откорректировать установку Min./Max.
		● Кривая линейаризации неверная	● Исправить кривую линейаризации
		● Монтаж в выносной или опускной трубе, из-за ошибки времени распространения сигнала (меньшая ошибка близко к 100 %/большая ошибка близко к 0 %)	● Проверить параметр "Применение" - "Форма емкости" и настроить соответственно (байпас, опускная труба, диаметр)
2. Скачок измеренного значения в направлении 0 %		● Многократные отражения (от крышки емкости, поверхности продукта) с амплитудой, превышающей эхосигнал уровня	● Проверить параметр "Применение", особенно в отношении крышки емкости, типа среды, чашеобразной формы, высокого значения диэлектрической постоянной, и настроить соответственно
3. Скачок измеренного значения в направлении 100 %		● Обусловленное процессом падение амплитуды эхосигнала уровня	● Создать память помех
		● Не выполнено создание памяти помех	
		● Амплитуда или место ложного эхосигнала изменились (например из-за конденсата, налипания продукта); память помех более не соответствует	● Определить причину изменения ложных сигналов, создать память помех, например с конденсатом



## Ошибки измерения при заполнении

Описание ошибки	Схема ошибки	Причина	Устранение
4. Измеренное значение при заполнении стоит на месте		<ul style="list-style-type: none"> <li>● Ложные эхосигналы в ближней зоне слишком высокие, или эхосигнал уровня слишком низкий</li> <li>● Сильное пенообразование или вихреобразование</li> <li>● Установка Max. неправильная</li> </ul>	<ul style="list-style-type: none"> <li>● Устранить сигналы помех в ближней зоне</li> <li>● Проверить ситуацию измерения: антенна должна выступать из патрубка, конструкции в емкости</li> <li>● Устранить загрязнения на антенне</li> <li>● При помехах от конструкций в ближней зоне, изменить направление поляризации</li> <li>● Создать новую память помех</li> <li>● Откорректировать установку Max.</li> </ul>
5. Измеренное значение при заполнении стоит на месте в зоне дна емкости		<ul style="list-style-type: none"> <li>● Эхосигнал от дна емкости сильнее эхосигнала уровня, например на нефтепродуктах с <math>\epsilon_r &lt; 2,5</math>, растворителях</li> </ul>	<ul style="list-style-type: none"> <li>● Проверить параметры, такие как среда, высота емкости и форма дна емкости, откорректировать соответственно</li> </ul>
6. Измеренное значение при заполнении некоторое время стоит на месте, а потом происходит скачок до правильного уровня		<ul style="list-style-type: none"> <li>● Турбулентность поверхности продукта, быстрое заполнение</li> </ul>	<ul style="list-style-type: none"> <li>● Проверить параметры и выполнить соответствующие изменения, например: в дозаторе, реакторной емкости</li> </ul>
7. Скачок измеренного значения при заполнении в направлении 0 %		<ul style="list-style-type: none"> <li>● Амплитуда многократного отраженного сигнала (крыша емкости - поверхность продукта) выше, чем эхосигнал уровня</li> </ul>	<ul style="list-style-type: none"> <li>● Проверить параметр "Применение", особенно в отношении крыши емкости, типа среды, чашеобразной формы, высокого значения диэлектрической постоянной, и настроить соответственно</li> </ul>
		<ul style="list-style-type: none"> <li>● Эхосигнал уровня на какой-либо позиции ложного эхосигнала может не отличаться от ложного эхосигнала (скачок на многократный эхосигнал)</li> </ul>	<ul style="list-style-type: none"> <li>● При помехах от конструкций в ближней зоне, изменить направление поляризации</li> <li>● Выбрать более благоприятную позицию монтажа</li> </ul>
8. Скачок измеренного значения при заполнении в направлении 100 %		<ul style="list-style-type: none"> <li>● Из-за сильной турбулентности и пенообразования при заполнении падает амплитуда эхосигнала уровня, происходит скачок измеренного значения на ложный эхосигнал</li> </ul>	<ul style="list-style-type: none"> <li>● Создать память помех</li> </ul>
9. Спорадический скачок измеренного значения при заполнении на 100 %		<ul style="list-style-type: none"> <li>● Варьирующийся конденсат или загрязнение на антенне</li> </ul>	<ul style="list-style-type: none"> <li>● Создать память помех или путем редактирования повысить в ближней зоне память помех с конденсатом/загрязнением</li> </ul>

Описание ошибки	Схема ошибки	Причина	Устранение
10. Скачок измеренного значения на $\geq 100\%$ или расстояние 0 м		<ul style="list-style-type: none"> <li>● Эхосигнал уровня более не обнаруживается в ближней зоне из-за пенообразования или сигналов помех в ближней зоне. Датчик переходит в состояние надежности против от переполнения. Выдается максимальный уровень (расстояние 0 м), а также сообщение о статусе "Надежность против переполнения".</li> </ul>	<ul style="list-style-type: none"> <li>● Проверить место измерения: антенна должна выступать из патрубка</li> <li>● Устранить загрязнения на антенне</li> <li>● Применить датчик с более подходящей антенной</li> </ul>

### Ошибки измерения при опорожнении

Описание ошибки	Схема ошибки	Причина	Устранение
11. Измеренное значение при опорожнении стоит на месте в ближней зоне		<ul style="list-style-type: none"> <li>● Ложный эхосигнал сильнее эхосигнала уровня</li> <li>● Эхосигнал уровня слишком слабый</li> </ul>	<ul style="list-style-type: none"> <li>● Устранить ложный эхосигнал в ближней зоне. При этом проверить: антенна должна выступать из патрубка</li> <li>● Устранить загрязнения на антенне</li> <li>● При помехах от конструкций в ближней зоне, изменить направление поляризации</li> <li>● После устранения ложных эхосигналов память помех должна быть удалена. Создать новую память помех</li> </ul>
12. Скачок измеренного значения при опорожнении в направлении 0 %		<ul style="list-style-type: none"> <li>● Эхосигнал от дна емкости сильнее эхосигнала уровня, например на нефтепродуктах с <math>\epsilon_r &lt; 2,5</math>, растворителях</li> </ul>	<ul style="list-style-type: none"> <li>● Проверить параметры, такие как тип среды, высота емкости и форма дна емкости, откорректировать соответственно</li> </ul>
13. Спорадический скачок измеренного значения при опорожнении в направлении 100 %		<ul style="list-style-type: none"> <li>● Варьирующийся конденсат или загрязнение на антенне</li> </ul>	<ul style="list-style-type: none"> <li>● Создать память помех или путем редактирования повысить память помех в ближней зоне</li> <li>● На сыпучих продуктах применить радарный датчик с подключением продувки</li> </ul>

### Действия после устранения неисправностей

В зависимости от причины неисправности и принятых мер, настройки, описанные в гл. "Пуск в эксплуатацию", нужно выполнить снова либо проверить их достоверность и полноту.

### 24-часовая сервисная горячая линия

Если указанные меры не дают результата, в экстренных случаях звоните на сервисную горячую линию VEGA по тел. **+49 1805 858550**.

Горячая линия работает круглосуточно семь дней в неделю.

Консультации по горячей линии даются на английском языке. Консультации бесплатные (без учета платы за телефонный звонок).

## 9.5 Замена блока электроники

Дефектный блок электроники может быть заменен самим пользователем.



Для Ex-применений могут применяться только устройства и блоки электроники с соответствующей маркировкой взрывозащиты.

Запасной блок электроники можно заказать через нашего регионального представителя. Блоки электроники соответствуют датчику и различаются по выходу сигнала и питанию.

В новый блок электроники необходимо загрузить заводские установки датчика. Такие данные могут быть загружены:

- на заводе
- на месте самим пользователем

В обоих случаях требуется ввести серийный номер датчика. Серийный номер обозначен на типовом шильдике устройства, внутри корпуса или в накладной на устройство.

При загрузке на месте сначала необходимо скачать через Интернет данные спецификации заказа датчика (см. Руководство по эксплуатации *Блок электроники*).



### Осторожно!

Все зависящие от применения настройки должны быть выполнены снова. Поэтому после замены электроники необходимо вновь выполнить начальную установку устройства.

Если после прежней начальной установки датчика данные параметрирования были сохранены, то их можно перенести в новый блок электроники. Тогда повторное выполнение начальной установки не требуется.

## 9.6 Обновление ПО

Для обновления ПО устройства необходимо следующее:

- Устройство
- Питание
- Интерфейсный адаптер VEGACONNECT
- ПК с ПО PACTware
- Файл с актуальным ПО устройства

Актуальное ПО устройства и описание процедуры можно найти в разделе загрузок [www.vega.com](http://www.vega.com)



### Осторожно!

Разрешения на применение устройств могут быть связаны с определенными версиями ПО. При обновлении ПО убедитесь, что разрешение на применение остается действующим.

Подробную информацию см. в разделе загрузок на [www.vega.com](http://www.vega.com).

## 9.7 Действия при необходимости ремонта

Формуляр для возврата устройства на ремонт и описание процедуры можно найти в разделе загрузок [www.vega.com](http://www.vega.com).

Заполнение такого формуляра позволит быстро и без дополнительных запросов произвести ремонт.

При необходимости ремонта сделать следующее:

- Распечатать и заполнить бланк для каждого прибора
- Прибор очистить и упаковать для транспортировки
- Заполненный формуляр и имеющиеся данные безопасности прикрепить снаружи на упаковку
- Адрес для обратной доставки можно узнать у нашего представителя в вашем регионе. Наши региональные представительства см. на нашей домашней странице [www.vega.com](http://www.vega.com).

## 10 Демонтаж

### 10.1 Порядок демонтажа



#### **Внимание!**

При наличии опасных рабочих условий (емкость или трубопровод под давлением, высокая температура, агрессивный или ядовитый продукт и т.п.), демонтаж следует выполнять с соблюдением соответствующих норм техники безопасности.

Выполнить действия, описанные в п. "Монтаж" и "Подключение к источнику питания", в обратном порядке.

### 10.2 Утилизация

Устройство состоит из перерабатываемых материалов. Конструкция прибора позволяет легко отделить блок электроники.

Утилизация в соответствии с установленными требованиями исключает негативные последствия для человека и окружающей среды и позволяет повторно использовать ценные материалы.

Материалы: см. п. "Технические данные"

При невозможности утилизировать устройство самостоятельно, обращайтесь к изготовителю.

#### **Директива WEEE 2002/96/EG**

Данное устройство не подлежит действию Директивы WEEE 2002/96/EG и соответствующих национальных законов.

Для утилизации устройство следует направлять прямо на специализированное предприятие, минуя коммунальные пункты сбора мусора, которые, в соответствии с Директивой WEEE, могут использоваться только для утилизации продуктов личного потребления.

## 11 Приложение

### 11.1 Технические данные

#### Указание для сертифицированных устройств

Для сертифицированных устройств (например, Ex-сертифицированных) действуют технические данные, указанные в соответствующих "Указаниях по безопасности". Такие данные, например для условий применения или напряжения питания, могут отличаться от приведенных здесь данных.

#### Общие данные

316L соответствует 1.4404 или 1.4435

Контактирующие с продуктом материалы

- |                               |  |
|-------------------------------|--|
| – Присоединение               | 316L, сплав C22 (2.4602), сплав 400 (2.4360)   |
| – Уплотнение к процессу       | Обеспечивается при монтаже (для приборов с резьбовым присоединением: Klingersil C-4400 в комплекте)  |
| – Антенна                     | 316L, сплав C22 (2.4602), тантал, нержавеющая сталь 316L (электрополир.), нержавеющая сталь (1.4848) (точное литье), сплав 400 (2.4360), 316L с покрытием Safecoat |
| – Согласующий конус антенны   | PTFE, PP, PEEK, керамика (99,7 % Al <sub>2</sub> O <sub>3</sub> )  |
| – Уплотнение антенной системы | FKM (SHS FPM 70C3 GLT), FFKM (Kalrez 6375), FFKM (Kalrez 6230 - FDA), графит (99,9 %)  |

Не контактирующие с продуктом материалы

- |   |   |
|---|---|
| – Пластиковый корпус                          | Пластик PBT (полиэстер)   |
| – Алюминиевый корпус, литой под давлением     | Литой под давлением алюминий AlSi10Mg, порошковое покрытие на основе полиэстера |
| – Корпус из нержавеющей стали                 | 316L  |
| – Кабельный ввод                              | РА, нерж. сталь, латунь   |
| – Уплотнение кабельного ввода                 | NBR   |
| – Транспортная заглушка кабельного ввода      | РА  |
| – Уплотнение крышки корпуса                   | Силикон SI 850 R, NBR без силикона  |
| – Смотровое окошко в крышке корпуса (вариант) | Поликарбонат  |
| – Клемма заземления                           | 316L  |

Токопроводящее соединение

Между клеммой заземления, присоединением и антенной

Присоединения

- |   |                          |
|---|--------------------------|
| – Трубная резьба, цилиндрическая (ISO 228 T1) | G1½ по DIN 3852-A        |
| – Трубная резьба, коническая (ASME B1.20.1)   | 1½ NPT, 2 NPT            |
| – Фланцы                                      | DIN от DN 25, ASME от 1" |

## Вес

– Устройство (в зависимости от корпуса, присоединения и антенны)	прибл. 2 ... 17,2 кг (4.409 ... 37.92 lbs)
– Удлинение антенны	1,6 кг/м (1.157 lbs/ft)
Удлинение антенны, макс. длина	5,85 м (19.19 ft)

---

## Моменты затяжки

---

Макс. моменты затяжки для резьбового исполнения

– G1½	200 Nm (147.5 lbf ft)
-------	-----------------------

Макс. моменты затяжки, антенная система

– Монтажные винты антенного конуса	2,5 Нм (1.8 lbf ft)
– Накладная гайка параболической антенны	50 Nm (36.89 lbf ft)
– Контргайка параболической антенны	40 Nm (29.50 lbf ft)
– Зажимные винты поворотного крепления	15 Nm (11.06 lbf ft)

Макс. моменты затяжки для кабельных вводов NPT и кабелепроводной трубки

– Пластиковый корпус	10 Nm (7.376 lbf ft)
– Корпус из алюминия или нержавеющей стали	50 Nm (36.88 lbf ft)

---

## Входная величина

---

Измеряемая величина	Измеряемой величиной является расстояние между концом антенны датчика и поверхностью продукта. Базовой плоскостью для измерения является уплотнительная поверхность на шестиграннике присоединения или нижняя сторона фланца.
---------------------	---

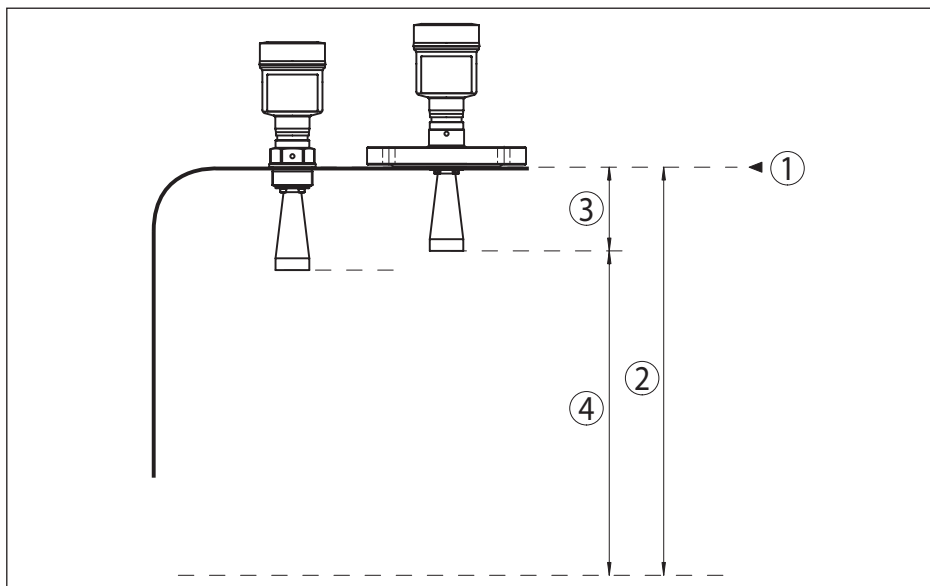


Рис. 57: Данные для входной величины

- 1 Базовая плоскость
- 2 Измеряемая величина, макс. диапазон измерения
- 3 Длина антенны
- 4 Полезный диапазон измерения

### Стандартная электроника

Макс. диапазон измерения 35 м (114.83 ft)

Рекомендуемый диапазон измерения

- Антенна  $\varnothing$  40 мм (1.575 in) до 15 м (49.21 ft)
- Антенна  $\varnothing$  48 мм (1.89 in) до 20 м (65.62 ft)
- Антенны  $\varnothing$  75 мм (2.953 in),  $\varnothing$  95 мм (3.74 in), параболическая антенна до 35 м (114.83 ft)

### Электроника с повышенной чувствительностью

Макс. диапазон измерения 75 м (246.1 ft)

Рекомендуемый диапазон измерения

- Антенна  $\varnothing$  40 мм (1.575 in) до 15 м (49.21 ft)
- Антенна  $\varnothing$  48 мм (1.89 in) до 20 м (65.62 ft)
- Антенна  $\varnothing$  75 мм (2.953 in) до 40 м (131.23 ft)
- Антенна  $\varnothing$  95 мм (3.74 in) до 50 м (164 ft)
- Параболическая антенна до 75 м (246.1 ft)



## Выходная величина

### Выход

- Сигнал цифровый выходной сигнал, протокол Foundation Fieldbus
  - физический слой по IEC 61158-2
- Демпфирование (63 % входной величины) 0 ... 999 с, устанавливаемое

### Channel Numbers

- Channel 1 Значение процесса
- Channel 8 Температура электроники

Скорость передачи 31,25 Кбит/с

### Значение тока

- Устройство без взрывозащиты и устройство Ex ia 12 mA,  $\pm 0,5$  mA
- Устройства Ex d ia 16 mA,  $\pm 0,5$  mA

Разрешающая способность измерения (цифровая) > 1 mm (0.039 in)

## Точность измерения (по DIN EN 60770-1)

### Эталонные условия процесса по DIN EN 61298-1

- Температура +18 ... +30 °C (+64 ... +86 °F)
- Относительная влажность воздуха 45 ... 75 %
- Давление воздуха 860 ... 1060 mbar/86 ... 106 kPa (12.5 ... 15.4 psig)

### Эталонные условия монтажа

- Мин. расстояние до конструкций > 200 mm (7.874 in)
- Отражатель Плоский пластинчатый рефлектор
- Ложные отражения Наибольший сигнал помехи 20 dB меньше полезного сигнала

Погрешность измерения на жидкостях См. следующие диаграммы

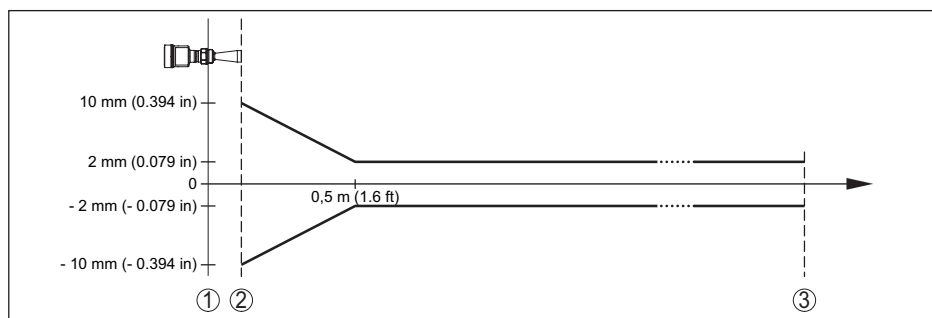


Рис. 58: Погрешность измерения при эталонных условиях

- 1 Базовая плоскость
- 2 Край антенны
- 3 Рекомендуемый диапазон измерения

Воспроизводимость	$\leq \pm 1 \text{ mm}$
Погрешность измерения на сыпучих продуктах	Значения в сильной степени зависят от условий применения. Обязательные данные поэтому невозможны.

### Величины, влияющие на точность измерения

Температурный дрейф - цифровой выход	$\pm 3 \text{ mm}/10 \text{ K}$ , max. 10 mm
--------------------------------------	--

Дополнительная погрешность вследствие электромагнитных помех в пределах EN 61326 <  $\pm 50 \text{ mm}$

### Влияние газового слоя и давления на точность измерения

Скорость распространения радарного импульса в газовом или паровом слое над измеряемым продуктом уменьшается при высоких давлениях. Данный эффект зависит от самого газа или пара и является особенно значительным при низких температурах.

Возникающая вследствие этих условий погрешность измерения приведена в таблице ниже. Значения погрешности измерения даны для типичных газов и паров относительно расстояния. Положительные значения означают, что измеренное расстояние слишком большое, отрицательные значения означают, что измеренное расстояние слишком малое.

Газовая фаза	Температура	Давление				
		1 bar (14.5 psig)	10 bar (145 psig)	50 bar (725 psig)	100 bar (1450 psig)	200 bar (2900 psig)
Воздух	20 °C/68 °F	0.00 %	0.22 %	1.2 %	2.4 %	4.9 %
	200 °C/392 °F	-0.01 %	0.13 %	0.74 %	1.5 %	3.0 %
	400 °C/752 °F	-0.02 %	0.08 %	0.52 %	1.1 %	2.1 %
Водород	20 °C/68 °F	-0.01 %	0.10 %	0.61 %	1.2 %	2.5 %
	200 °C/392 °F	-0.02 %	0.05 %	0.37 %	0.76 %	1.6 %
	400 °C/752 °F	-0.02 %	0.03 %	0.25 %	0.53 %	1.1 %
Водяной пар (насыщенный пар)	100 °C/212 °F	0.26 %	-	-	-	-
	180 °C/356 °F	0.17 %	2.1 %	-	-	-
	264 °C/507 °F	0.12 %	1.44 %	9.2 %	-	-
	366 °C/691 °F	0.07 %	1.01 %	5.7 %	13.2 %	76 %

### Характеристики измерения и рабочие характеристики

Измерительная частота Диапазон К (технология 26 ГГц)

Время измерительного цикла

- Стандартная электроника прикл. 450 ms
- Электроника с повышенной чувствительностью прикл. 700 ms

Время реакции на скачок<sup>2)</sup> ≤ 3 s

Ширина диаграммы направленности<sup>3)</sup>

- Рупорная антенна ø 40 мм (1.575 in) 20°
- Рупорная антенна ø 48 мм (1.89 in) 15°
- Рупорная антенна ø 75 мм (2.953 in) 10°
- Рупорная антенна ø 95 мм (3.74 in) 8°
- Параболическая антенна 3°

Излучаемая ВЧ-мощность (в зависимости от параметрирования)<sup>4)</sup>

- Средняя спектральная плотность излучаемой мощности -14 dBm/MHz EIRP
- Максимальная спектральная плотность излучаемой мощности +43 dBm/50 MHz EIRP
- Макс. плотность мощности на расстоянии 1 м < 1 µW/cm<sup>2</sup>

### Условия окружающей среды

Температура окружающей среды, хранения и транспортировки -40 ... +80 °C (-40 ... +176 °F)

### Условия процесса

Для условий процесса следует учитывать данные на типовом шильдике датчика: действительно самое низкое значение.

Уплотнение	Согласующий конус антенны	Температура процесса (измеренная на присоединении)
FKM (SHS FPM 70C3 GLT)	PTFE	-40 ... +130 °C (-40 ... +266 °F)
	PTFE <sup>5)</sup>	-40 ... +200 °C (-40 ... +392 °F)
	PEEK <sup>6)</sup>	-40 ... +200 °C (-40 ... +392 °F)
FFKM (Kalrez 6375)	PTFE	-20 ... +130 °C (-4 ... +266 °F)
	PEEK	-20 ... +250 °C (-4 ... +482 °F)
FFKM (Kalrez 6230)	PTFE	-15 ... +130 °C (5 ... +266 °F)
	PEEK	-15 ... +250 °C (5 ... +482 °F)
Графит	Керамика	-196 ... +450 °C (-321 ... +842 °F)
Графит Присоединение из сплава C22 (2.4602)	Керамика	-196 ... +400 °C (-321 ... +752 °F)

Давление в емкости (рупорная антенна)

- Согласно конус антенны PTFE -1 ... 40 bar (-100 ... 4000 kPa/-14.5 ... 580 psig)

<sup>2)</sup> Интервал времени после скачкообразного изменения измеряемого расстояния на макс. 0,5 м при применении на жидкостях, макс. 2 м при применении на сыпучих продуктах до момента, когда выходной сигнал в первый раз достигнет 90 % своей установившейся величины (IEC 61298-2).

<sup>3)</sup> Вне данной ширины диаграммы направленности энергия радарного сигнала снижается на 50 % (-3 dB).

<sup>4)</sup> EIRP: Equivalent Isotropic Radiated Power (Эквивалентная изотропно-излучаемая мощность).

<sup>5)</sup> Не для водяного пара.

<sup>6)</sup> Не для водяного пара.

- Сogласующий конус антенны PEEK -1 ... 100 bar (-100 ... 10000 kPa/-14.5 ... 1450 psig)
- Сogласующий конус антенны керамический -1 ... 160 bar (-100 ... 16000 kPa/-14.5 ... 2320 psig)

Давление в емкости (параболическая антенна) -1 ... 6 bar (-100 ... 6000 kPa/-14.5 ... 870 psig)

Давление в емкости при поворотном креплении -1 ... 1 bar (-100 ... 100 kPa/-14.5 ... 14.5 psig)

Давление в емкости относительно номинального давления фланца см. Инструкцию "Фланцы по DIN-EN-ASME-JIS"

Устойчивость к вибрации

- Рупорная антенна 4 g при 5 ... 200 Hz по EN 60068-2-6 (вибрация при резонансе)
- Параболическая антенна 1 g при 5 ... 200 Hz по EN 60068-2-6 (вибрация при резонансе)

Устойчивость к удару

- Рупорная антенна 100 g, 6 мс по EN 60068-2-27 (механический удар)
- Параболическая антенна 25 g, 6 мс по EN 60068-2-27 (механический удар)

### Данные продувочного присоединения

Макс. допустимое давление 6 bar (87.02 psig)

Расход воздуха для рупорной антенны, в зависимости от давления (рекомендуемый диапазон)

Давление	Без обратного клапана	С обратным клапаном
0,5 bar (7.25 psig)	3,3 м³/ч	1,2 м³/ч
0,6 bar (8.70 psig)	3,5 м³/ч	1,4 м³/ч
0,7 bar (10.15 psig)	3,7 м³/ч	1,7 м³/ч
0,8 bar (11.60 psig)	3,9 м³/ч	1,8 м³/ч
0,9 bar (13.05 psig)	4,0 м³/ч	2,1 м³/ч
1 bar (14.5 psig)	4,2 м³/ч	2,2 м³/ч
1,5 bar (21.76 psig)	5,0 м³/ч	3,2 м³/ч
2 bar (29.0 psig)	5,5 м³/ч	4,5 м³/ч

Расход воздуха для параболической антенны, в зависимости от давления (рекомендуемый диапазон)

Давление	Без обратного клапана	С обратным клапаном
0,5 bar (7.25 psig)	3,0 м³/ч	1,2 м³/ч
0,6 bar (8.70 psig)	3,2 м³/ч	1,4 м³/ч
0,7 bar (10.15 psig)	3,4 м³/ч	1,7 м³/ч
0,8 bar (11.60 psig)	3,5 м³/ч	1,9 м³/ч
0,9 bar (13.05 psig)	3,6 м³/ч	2,0 м³/ч
1 bar (14.5 psig)	3,8 м³/ч	2,2 м³/ч
1,5 bar (21.76 psig)	4,3 м³/ч	3,5 м³/ч

Давление	Без обратного клапана	С обратным клапаном
2 bar (29.0 psig)	4,8 м³/ч	4,0 м³/ч

Резьба для ввертывания	G½
Заглушка	
– Без взрывозащиты	Пылезащитный колпачок из полиэтилена (PE)
– Ex	Резьбовая пробка из нерж. стали 316Ti

Обратный клапан (прилагается отдельно: обязательно для исполнения Ex, опция для исполнения не-Ex)

– Материал	316Ti
– Уплотнение	FKM (SHS FPM 70C3 GLT), FFKM (Kalrez 6375)
– для трубы диаметром	6 mm
– Давление открытия	0,5 bar (7.25 psig)
– Степень номинального давления	PN 250

### Электромеханические данные - исполнение IP 66/IP 67 и IP 66/IP 68; 0,2 bar

Варианты кабельного ввода

– Кабельный ввод	M20 x 1,5, ½ NPT
– Кабельный ввод	M20 x 1,5, ½ NPT (ø кабеля см. в таблице ниже)
– Заглушка	M20 x 1,5; ½ NPT
– Колпачок	½ NPT

Материал кабельного ввода	Материал уплотняющей вставки	Диаметр кабеля				
		4,5 ... 8,5 мм	5 ... 9 мм	6 ... 12 мм	7 ... 12 мм	10 ... 14 мм
PA	NBR	–	●	●	–	●
Латунь, никелирован.	NBR	●	●	●	–	–
Нержавеющая сталь	NBR	–	●	●	–	●

Сечение провода (пружинные клеммы)

– Сплошной провод, жила	0,2 ... 2,5 мм² (AWG 24 ... 14)
– Жила с гильзой	0,2 ... 1,5 мм² (AWG 24 ... 16)

### Электромеханические данные - Исполнение IP 66/IP 68 (1 bar)

Варианты кабельного ввода

– Кабельный сальник с интегрированным соединительным кабелем	M20 x 1,5 (кабель: ø 5 ... 9 мм)
– Кабельный ввод	½ NPT
– Заглушка	M20 x 1,5; ½ NPT

Соединительный кабель

– Сечение провода	0,5 мм² (AWG 20)
– Сопротивление жилы	< 0,036 Ом/м

– Прочность при растяжении	< 1200 N (270 lbf)
– Стандартная длина	5 m (16.4 ft)
– Макс. длина	180 m (590.6 ft)
– Мин. радиус изгиба	25 мм (0.984 in) при 25 °C (77 °F)
– Диаметр	прибл. 8 мм (0.315 in)
– Цвет - исполнение без взрывозащиты	Черный
– Цвет (исполнение Ex)	Голубой

### Модуль индикации и настройки

Элемент индикации	Дисплей с подсветкой
Индикация измеренного значения	
– Число цифр	5
– Размер цифр	Ш x В = 7 x 13 мм
Элементы настройки	
– 4 клавиши	<b>[OK], [-&gt;], [+], [ESC]</b>
– Переключатель	Bluetooth On/Off
Интерфейс Bluetooth	
– Стандартная	Bluetooth smart
– Дальность связи	25 m (82.02 ft)
Степень защиты	
– не установлен в датчике	IP 20
– установлен в корпусе без крышки	IP 40
Материалы	
– Корпус	ABS
– Смотровое окошко	Полиэстеровая пленка
Функциональная безопасность	без реактивного воздействия на SIL

### Интерфейс к внешнему блоку индикации и настройки

Передача данных	Цифровая (шина I <sup>2</sup> C)
Соединительный кабель	4-проводный

Исполнение датчика	Конструкция соединительного кабеля			
	Длина кабеля	Стандартный кабель	Специальный кабель	Экранированный
4 ... 20 mA/HART	50 m	●	–	–
Profibus PA, Foundation Fieldbus	25 m	–	●	●

### Встроенные часы

Формат даты	День.Месяц.Год
Формат времени	12 h/24 h
Заводская временная зона	CET

Макс. погрешность хода 10,5 мин./год

## Доп. выходная величина - температура электроники

Выдача значений температуры

– Аналоговая	через токовый выход
– цифровая	через цифровой выход (в зависимости от исполнения электроники)
Диапазон	-40 ... +85 °C (-40 ... +185 °F)
Разрешающая способность	< 0,1 K
Точность	±3 K

## Питание

Рабочее напряжение

– Устройство не-Ex	9 ... 32 V DC
– Устройство Ex ia - питание по модели FISCO	9 ... 17,5 V DC
– Устройство Ex ia - питание по модели ENTITY	9 ... 24 V DC
– Устройство Ex d ia	16 ... 32 V DC

Рабочее напряжение  $U_B$  - с подсветкой модуля индикации и настройки

– Устройство не-Ex	13,5 ... 32 V DC
– Устройство Ex ia - питание по модели FISCO	13,5 ... 17,5 V DC
– Устройство Ex ia - питание по модели ENTITY	13,5 ... 24 V DC
– Устройство Ex d ia	Подсветка не возможна (встроенный ia-барьер)

Источник питания/макс. число датчиков

– Полевая шина	макс. 32 (макс. 10 при Ex)
----------------	----------------------------

## Потенциальные связи и электрическая развязка в устройстве

Электроника	Не связана с потенциалом
Клемма заземления	Гальванически связана с металлическим присоединением к процессу
Гальваническая развязка между электроникой и металлическими частями устройства	
– Максимальное рабочее напряжение	500 V AC

## Защита от перенапряжений

Макс. напряжение при длительной нагрузке	35 V DC
Макс. допустимый входной ток	500 mA
Напряжение срабатывания	> 500 V
Номинальный ударный ток утечки	< 10 kA (8/20 $\mu$ s)

## Защитные меры

Степень защиты

Материал корпуса	Исполнение	Степень защиты IP	Степень защиты NEMA
Пластик	Однокамерный	IP 66/IP 67	Типе 4X
	Двухкамерный	IP 66/IP 67	Типе 4X
Алюминий	Однокамерный	IP 66/IP 68 (0,2 bar) IP 68 (1 bar)	Типе 6P -
	Двухкамерный	IP 66/IP 68 (0,2 bar) IP 68 (1 bar)	Типе 6P -
Нержавеющая сталь (э- лектрополированный)	Однокамерный	IP 66/IP 68 (0,2 bar)	Типе 6P
Нержавеющая сталь (точное литье)	Однокамерный	IP 66/IP 68 (0,2 bar) IP 68 (1 bar)	Типе 6P -
	Двухкамерный	IP 66/IP 68 (0,2 bar) IP 68 (1 bar)	Типе 6P -

Класс защиты (IEC 61010-1)

III

## Сертификация

Устройства в исполнениях с сертификацией могут иметь отличающиеся технические данные.

Для таких устройств следует учитывать соответствующую документацию, поставляемую вместе с устройством. Данную документацию также можно скачать с сайта [www.vega.com](http://www.vega.com), через "Gerätesuche (Seriennummer)" либо через Downloads.

## 11.2 Дополнительные сведения Foundation Fieldbus

В следующей таблице приведен список версий устройства и соответствующие описания устройства, электрические данные шинной системы и применяемые функциональные блоки.

Revisions Data	DD-Revision	Rev_01
	CFF-File	010101.cff
	Device Revision	0101.ffo 0101.sym
	Cff-Revision	xx xx 01
	Программная версия устройства	> 4.4.0
	ITK (Interoperability Test Kit) Number	5.2.0



Electrical Characteristics	Physical Layer Type	Low-power signaling, bus-powered, FISCO I.S.
	Input Impedance	> 3000 Ohms between 7.8 KHz - 39 KHz
	Unbalanced Capacitance	< 250 pF to ground from either input terminal
	Output Amplitude	0.8 V P-P
	Electrical Connection	2 Wire
	Polarity Insensitive	Yes
	Max. Current Load	10 mA
	Device minimum operating voltage	9 V
Transmitter Function Blocks	Resource Block (RB)	1
	Transducer Block (TB)	1
	Standard Block (AI)	3
	Execution Time	30 mS
Advanced Function Blocks	Discret Input (DI)	Yes
	PID Control	Yes
	Output Splitter (OS)	Yes
	Signal Characterizer (SC)	Yes
	Integrator	Yes
	Input Selector (IS)	Yes
	Arithmetic (AR)	Yes
Diagnostics	Standard	Yes
	Advanced	Yes
	Performance	No
	Function Blocks Instantiable	No
General Information	LAS (Link Active Scheduler)	Yes
	Master Capable	Yes
	Number of VCRs (Virtual Communication Relationships)	24

## Функциональные блоки

### Transducer Block (TB)

Блок преобразователя "Аналоговый вход (AI)" принимает первоначальное измеренное значение (Secondary Value 2), производит установку Min./Max. (Secondary Value 1), производит линеаризацию (Primary Value) и выдает эти значения на своем выходе для последующих функциональных блоков.

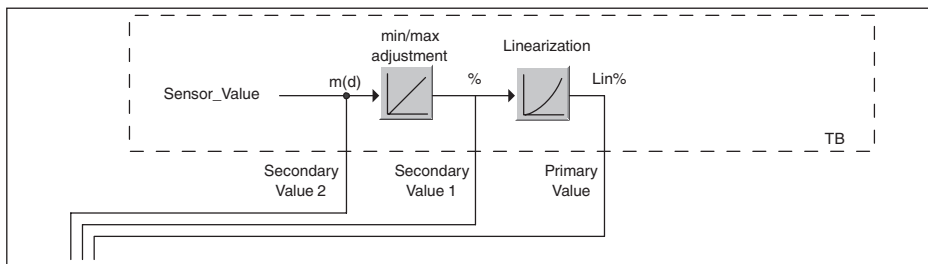


Рис. 59: Схематическое представление блока преобразователя (TB)

### Функциональный блок аналогового входа Analog Input (AI)

Функциональный блок "Analog Input (AI)" принимает исходное измеренное значение, выбранное через номер канала (Channel Number), и выдает его на своем выходе для последующих функциональных блоков.

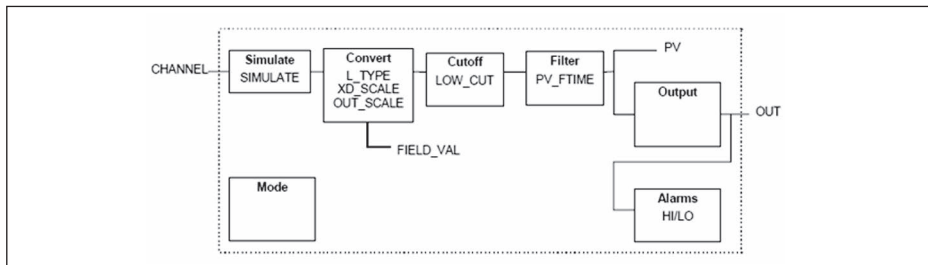


Рис. 60: Схема функционального блока Analog Input (AI)

### Функциональный блок дискретного входа Discret Input (DI)

Функциональный блок "Discret Input (DI)" принимает исходное измеренное значение, выбранное через номер канала (Channel Number), и выдает его на своем выходе для последующих функциональных блоков.

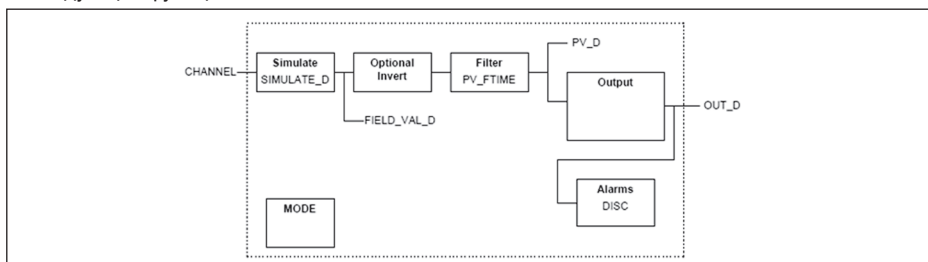


Рис. 61: Схема функционального блока Discret Input (DI)

### Функциональный блок ПИД-контроля PID Control

Функциональный блок "PID Control" является ключевым блоком для разнообразных задач автоматизации управления процессом и применяется универсально. ПИД-блоки могут быть каскадными, если это требуется или желательно в случае различных временных констант первичного и вторичного измерения.

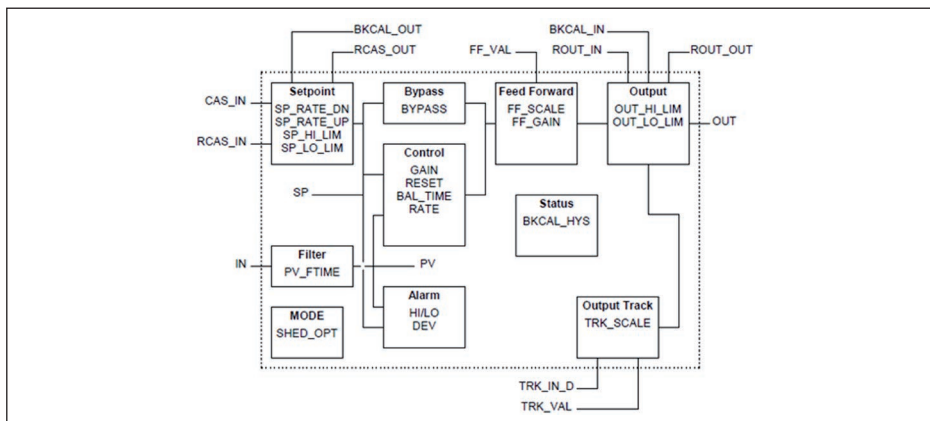


Рис. 62: Схема функционального блока PID Control

### Функциональный блок распределителя выхода Output Splitter

Функциональный блок "Output Splitter" генерирует два управляющих выхода из одного входа. Каждый выход является линейным отображением части входа. Реализуется функция обратного счета, при этом функция линейного отображения используется обращенно. Каскадирование нескольких Output Splitter поддерживается интегрированной таблицей решений для возможного комбинирования входов и выходов.

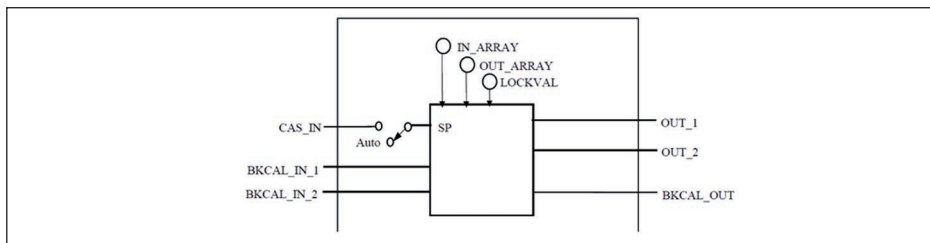


Рис. 63: Схема функционального блока Output Splitter

### Функциональный блок характеристизатора сигнала Signal Characterizer

Функциональный блок "Signal Characterizer" имеет два канала, чьи выходы связаны с соответствующим входом нелинейно. Нелинейная зависимость определяется поисковой таблицей со свободно выбираемыми парами  $x/y$ . Входной сигнал отображается на соответствующем выходе, и функциональный блок может использоваться в регулирующем контуре или тракте сигнала. Дополнительно оси функции могут быть обращены в канале 2, тогда блок может использоваться также в обратном регулирующем контуре.

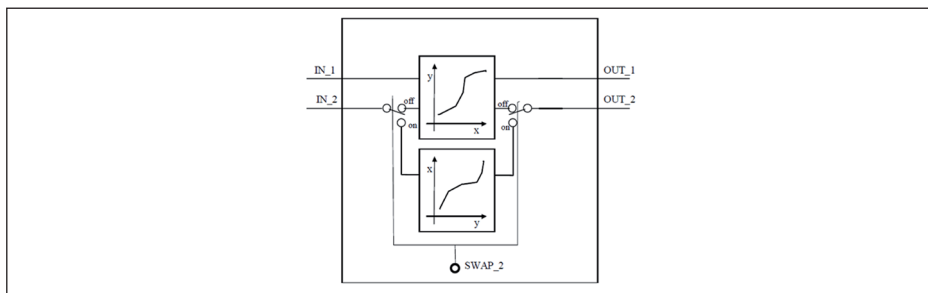


Рис. 64: Схема функционального блока Signal Characterizer

### Функциональный блок интегратора Integrator

Функциональный блок "Integrator" интегрирует непрерывный входной сигнал по времени или суммирует события блока импульсного входа. Он используется как счетчик итоговой суммы до сброса или как счетчик промежуточной суммы до контрольной точки, в которой интегрированное и суммарное значения сравниваются с заданными. При достижении этих заданных значений выводятся цифровые выходные сигналы. Функция интегрирования выполняется вверх от нуля или вниз от заданного значения. Дополнительно имеются два входа расхода, таким образом могут рассчитываться и интегрироваться значения расхода. Эти значения могут использоваться для расчета изменения массы или объема в емкости или оптимизации регулирования расхода.

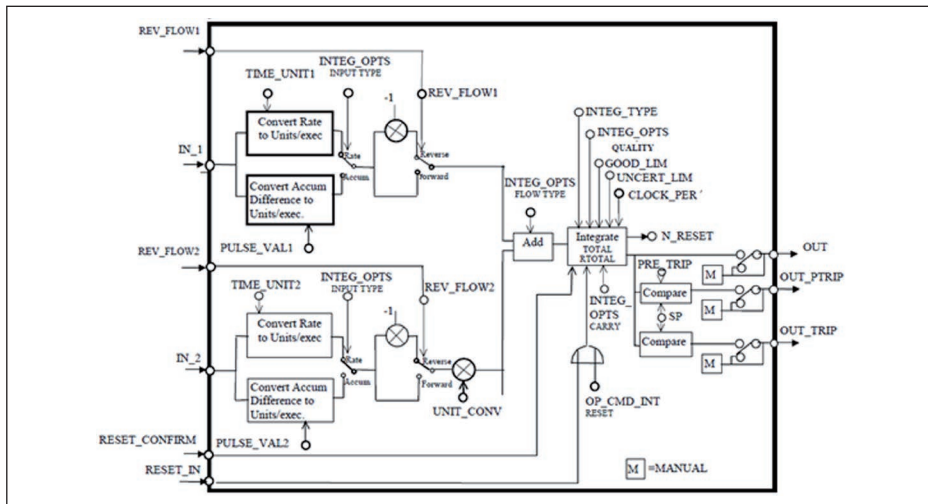


Рис. 65: Схема функционального блока Integrator

### Функциональный блок селектора входа Input Selector

Функциональный блок "Input Selector" предоставляет возможности выбора значений для максимум четырех входов и создает выходной сигнал в соответствии с критерием выбора. Входными сигналами типично являются блоки AI. Может быть выбрано максимальное, минимальное, промежуточное значение, среднее значение и первый полезный сигнал. Путем комбинации параметров данный блок может использоваться как переключатель выбора первого полезного значения. Данные переключения могут приниматься от других

входных блоков или от пользователя. Также поддерживается выбор промежуточного значения.

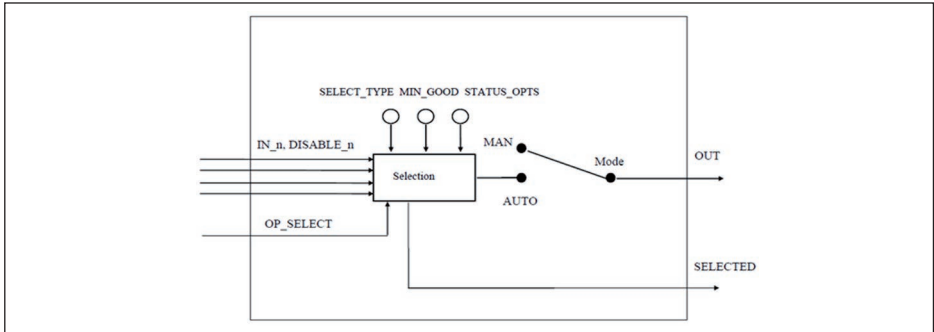


Рис. 66: Схема функционального блока Input Selector

### Функциональный блок арифметики Arithmetic

Функциональный блок "Arithmetic" дает возможность использования общеупотребительных при измерении вычислительных функций. Пользователь может выбрать желаемый алгоритм измерения по имени, без знания самой формулы.

Имеются следующие алгоритмы:

- Flow compensation, linear
- Flow compensation, square root
- Flow compensation, approximate
- BTU flow
- Traditional Multiply Divide
- Average
- Traditional Summer
- Fourth order polynomial
- Simple HTG compensated level
- Fourth order Polynomial Based on PV

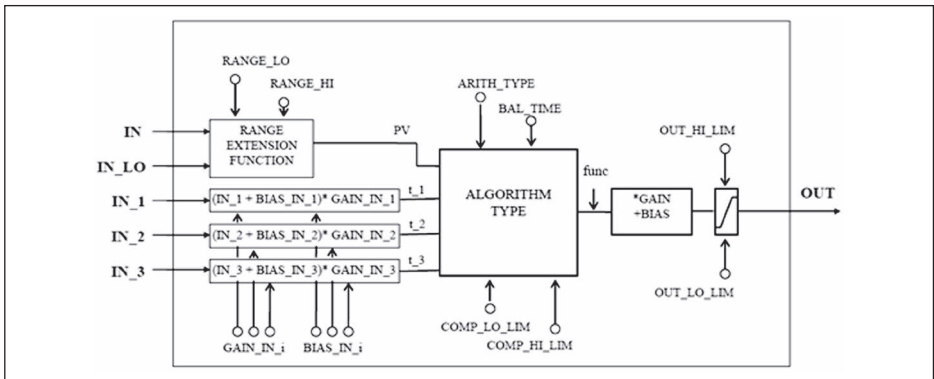


Рис. 67: Схема функционального блока Arithmetic

36506-RU-170413

## Список параметров

В следующей таблице приведен обзор используемых параметров.

FF descriptor	Description	Unit
PRIMARY_VALUE	PRIMARY_VALUE (Linearized value). This is the process value after min/max adjustment and Linearization with the status of the transducer block. The unit is defined in "PRIMARY_VALUE_UNIT"	
PRIMARY_VALUE_UNIT	Selected unit code for "PRIMARY_VALUE"	
SECONDARY_VALUE_1	This is the measured value after min/max adjustment with the status of the transducer block. The unit is defined in "SECONDARY_VALUE_1_UNIT"	
SECONDARY_VALUE_1_UNIT	Selected unit code for "SECONDARY_VALUE_1"	
SECONDARY_VALUE_2	This is the distance value ("sensor_value") with the status of the transducer block. The unit is defined in "SECONDARY_VALUE_2_UNIT"	
FILL_HEIGHT_VALUE	Filling height. The unit is defined in "FILL_HEIGHT_VALUE_UNIT"	
FILL_HEIGHT_VALUE_UNIT	Filling height unit	
CONST_VALUE	Constant value	
SECONDARY_VALUE_1_TYPE	Secondary value 1 type	
SECONDARY_VALUE_2_TYPE	Secondary value 2 type	
FILL_HEIGHT_VALUE_Type	Filling height value type	
DIAGNOSIS	AITB Diagnosis	
DIAG_MASK_1		
DIAG_OUT_1		
DIAG_MASK_2		
DIAG_OUT_2		
DEVICE_IDENTIFICATION	Manufacturer ID, device type, bus type ID, measurement principle, serial number, DTM ID, device revision	
DEVICE_NAME	Device name	
IS-SPARE_ELECTRONICS	Device name	
DEVICE_VERSION_INFO	Hard- and software version for system, function and error	
CALIBRATION_DATE	Day, month and year	
FIRMWARE_VERSION_ASCII	Software version	
HW_VERSION_ASCII	Hardware version	
ADJUSTMENT_DATA	Min./max.-adjustment physical, percent and offset	
FIRMWARE_VERSION_MAIN	Firmware versions major, minor, revision and build	
PHYSICAL_VALUES	Distance, distance unit, distance status, level and status	
DEVICE_UNITS	Distance and temperature units of the instrument	

FF descriptor	Description	Unit
APPLICATION_CONFIG	Medium type, media, application type, vessel bottom, vessel height	
LINEARIZATION_TYPE_SEL	Type of linearization	
SIMULATION_PHYSICAL		
INTEGRATION_DATA	Physical offset and integration time	
DEVICE_CONFIG_PULS_RADAR	Electronics variant, probe type, max. measuring range, antenna extension length, adjustment propagation antenna extension lapproval configuration	
ADJUSTMENT_LIMITS_MIN	Min. range min./max.- values physical, percent, offset	
ADJUSTMENT_LIMITS_MAX	Max. range min./max.- values physical, percent, offset	%
FALSE_SIGNAL_COMMAND		%
FALSE_SIGNAL_CMD_CREATE_EXTEND		
FALSE_SIGNAL_CMD_DELET_REGION		
FALSE_SIGNAL_CMD_STATE	Busy, last command, errorcode	
FALSE_SIGNAL_CMD_CONFIGURATION1	Amplitude safety of the 0 % curve, safety of the false signal suppression, position of the 0 % and 100 % curve in near and far range	
FALSE_SIGNAL_CMD_CONFIGURATION2	Gradient of the manual sectors, safety at the end of false echo memory and depending on the import range gating out the false signals	
ECP_CURVE_AVARAGING_CONFIG	Averaging factor on increasing and decreasing amplitude	
LEVEL_ECHO_MEASUREMENT	Function measured value filter	
ECHO_CURVE_STATUS		
PACKET_COUNT		
GU_ID_END		
ECHO_CURVE_READ	Echo curve data	
ECHO_EVALUATOR	Echo parameters, first large echo, amplitude threshold first large echo	
ECHO_DECIDER	Echo selection criteria, fault signal on loss of echo, delay on fault signal on loss of echo	
DISPLAY_SETTINGS	Indication value, menu language, lightning	
SIL_MODE		
EDENVELOPE_CURVE_FILTER	Parameters of envelope curve filter, activation of smooth raw value curve	
EDDETECTION_CURVE_FILTER	Parameters of the detection filter, offset threshold value curve	
EDECHO_COMBINATION	Parameters for echo combination, function combine echoes, amplitude difference of combined echoes, position difference of combined echoes	

FF descriptor	Description	Unit
LIN_TABLE_A ... LIN_TABLE_Q	32 couples of percentage and lin. percentage values	
ELECTRONICS_INFORMATION	Electronics version	
APPLICATION_CONFIG_SERVICE	Limitation measuring range begin, safety of measuring range end	
LEVEL_ECHO_INFO	Level echo ID, amplitude, measurement safety	
DEVICE_STATUS	Device status	
FALSE_SIGNAL_LIMITS	False signal distance min./max.	
USER_PEAK_ELEC_TEMP	Min./max. - values of electronics temperature, date	
USER_MIN_MAX_PHYSICAL_VALUE	Min./max. - distance values, date	
RESET_PEAK_PHYSICAL_VALUE		
RESET_LINEARIZATION_CURVE		
DEVICE_STATUS_ASCII	Device status	
ECHO_CURVE_PLICSCOM_REQUEST	Parameters as curve selection and resolution	
ECHO_CURVE_PLICSCOM_LIMITS	Parameters as start and end	
APPROVAL_WHG	Sensor acc. to WHG	
DEVICE_STATE_CONFIG	Function check, maintenance required, out of specification	
ELECTRONIC_TEMPERATURE	Electronics temperature	
RESET_PEAK_ELECTRONIC_TEMP		
FOCUS_RANGE_CONFIG	Width focusing range, time for opening the focusing range, min. measurement reliability in and outside the focusing range	
NOISE_DETECTION_INFO	Increase of the system noise	
NOISE_DETECTION_CONFIG	System noise treatment	
ECHO_MEM_SAVE_CURVE_TYPE		
ECHO_MEM_STATE	Busy, curve type, error code	

### 11.3 Размеры

На следующих чертежах показаны только некоторые из возможных исполнений. Чертежи с размерами можно также загрузить с [www.vega.com/downloads](http://www.vega.com/downloads) и "Zeichnungen".



**Пластиновый корпус**

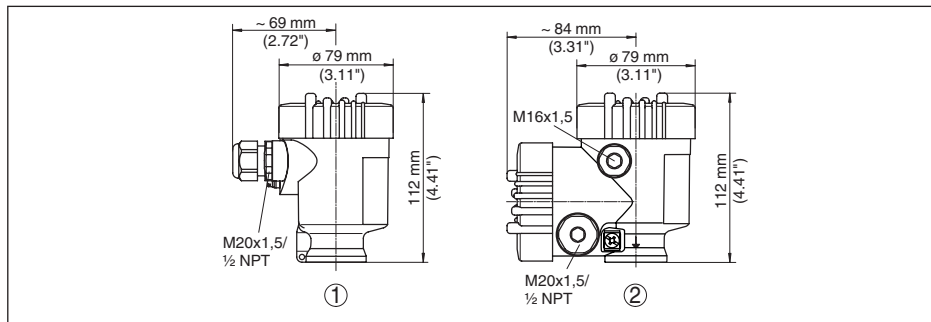


Рис. 68: Корпуса в исполнении со степенью защиты IP 66/IP 67 (с установленным модулем индикации и настройки корпус выше на 9 мм/0.35 in)

- 1 Пластик, 1-камерный
- 2 Пластик, 2-камерный

**Алюминиевый корпус**

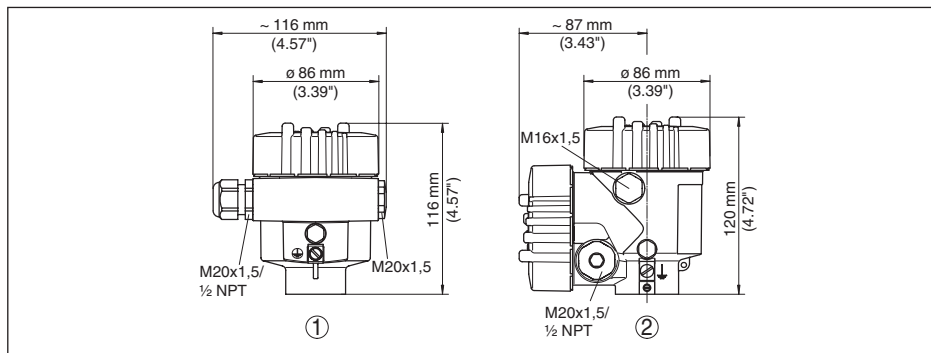


Рис. 69: Корпуса в исполнении IP 66/IP 68 (0,2 bar) - с установленным модулем индикации и настройки корпус выше на 9 мм/0.35 in

- 1 Алюминий, 1-камерный
- 2 Алюминий - 2-камерный

### Алюминиевый корпус со степенью защиты IP 66/IP 68 (1 bar)

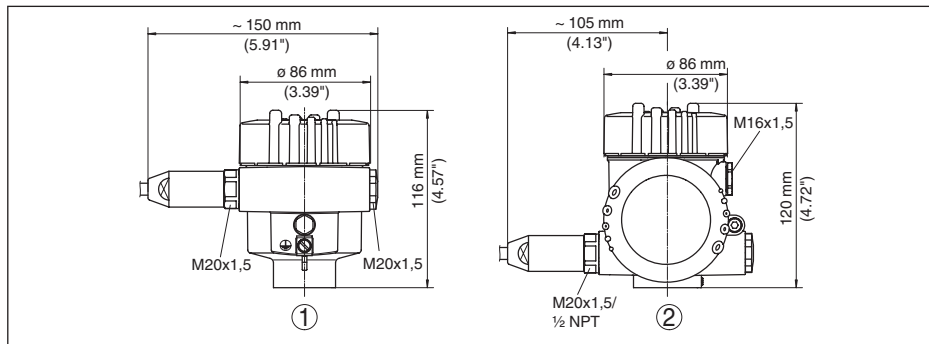


Рис. 70: Корпуса в исполнении IP 66/IP 68 (1 bar) - с установленным модулем индикации и настройки корпус выше на 9 мм/0.35 in

- 1 Алюминий, 1-камерный
- 2 Алюминий - 2-камерный

### Корпус из нержавеющей стали

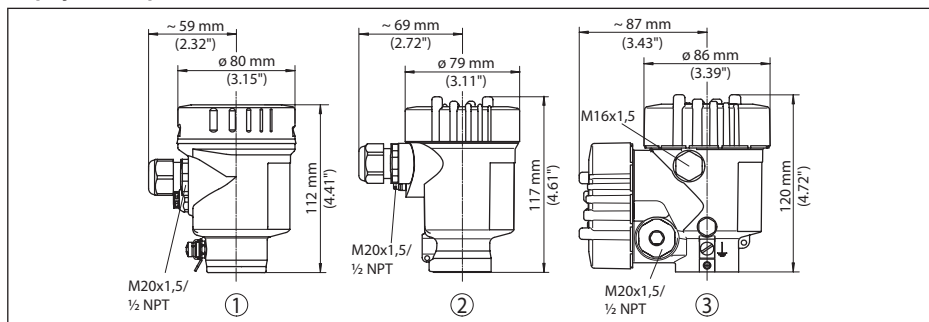


Рис. 71: Корпуса в исполнении IP 66/IP 68 (0,2 bar) - с установленным модулем индикации и настройки корпус выше на 9 мм/0.35 in

- 1 Нержавеющая сталь, 1-камерный (электрополир.)
- 2 Нержавеющая сталь, 1-камерный (точное литье)
- 3 Нержавеющая сталь, 2-камерный (точное литье)

**Корпус из нержавеющей стали со степенью защиты IP 66/IP 68, 1 bar**

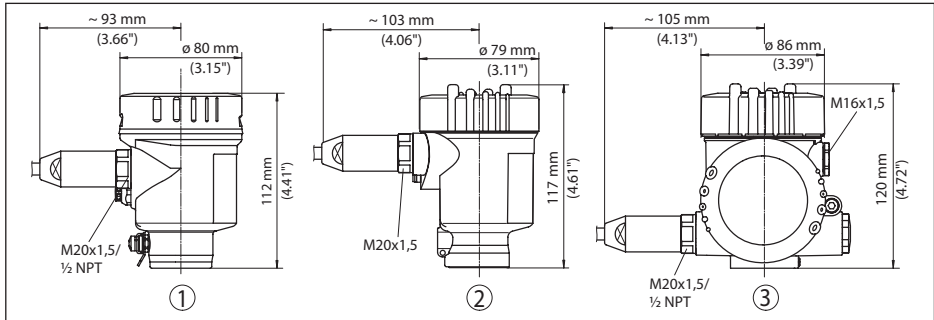


Рис. 72: Корпуса в исполнении IP 66/IP 68 (1 bar) - с установленным модулем индикации и настройки корпус выше на 9 мм/0.35 in

- 1 Нержавеющая сталь, 1-камерный (электрополир.)
- 2 Нержавеющая сталь, 1-камерный (точное литье)
- 3 Нержавеющая сталь, 2-камерный (точное литье)

**VEGAPULS 62 с рупорной антенной и резьбовым присоединением**

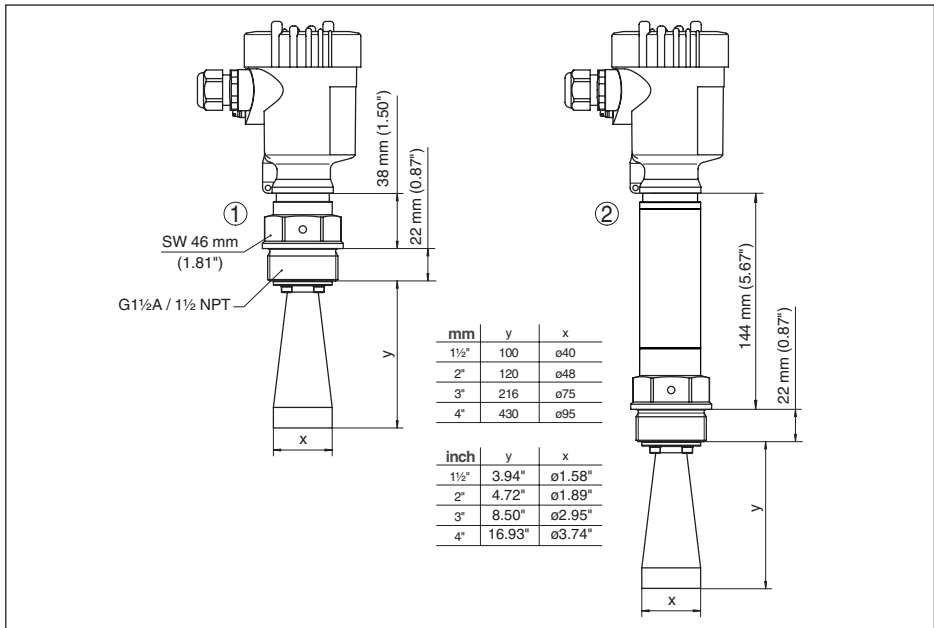


Рис. 73: VEGAPULS 62 с рупорной антенной и резьбовым присоединением

- 1 Стандартная
- 2 С температурной вставкой до 250 °C

## VEGAPULS 62, с рупорной антенной и фланцевым присоединением

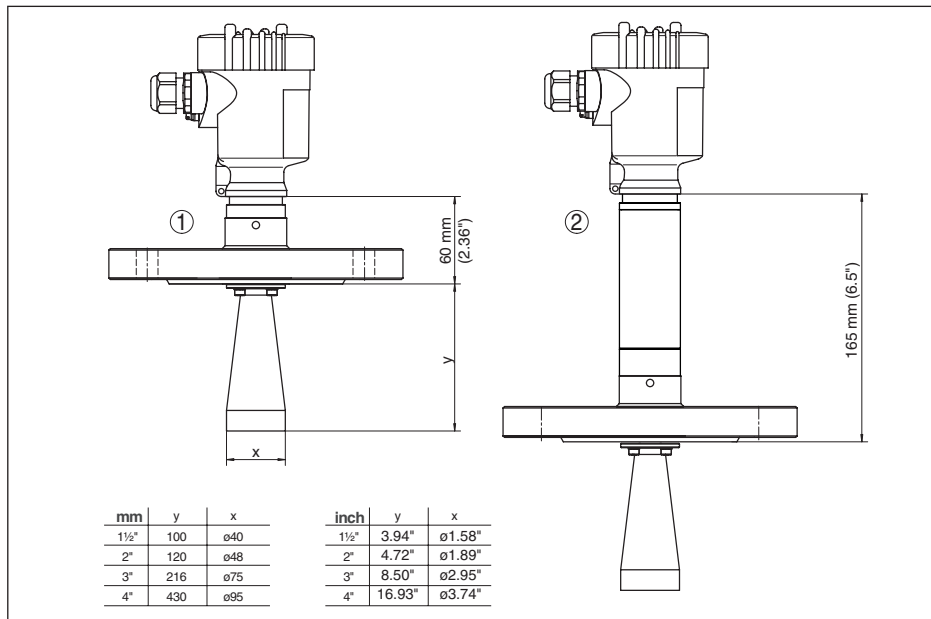


Рис. 74: VEGAPULS 62, с рупорной антенной и фланцевым присоединением

- 1 Стандартная
- 2 С температурной вставкой до 250 °C

**VEGAPULS 62, с рупорной антенной и фланцевым присоединением, со входом для подключения продувки**

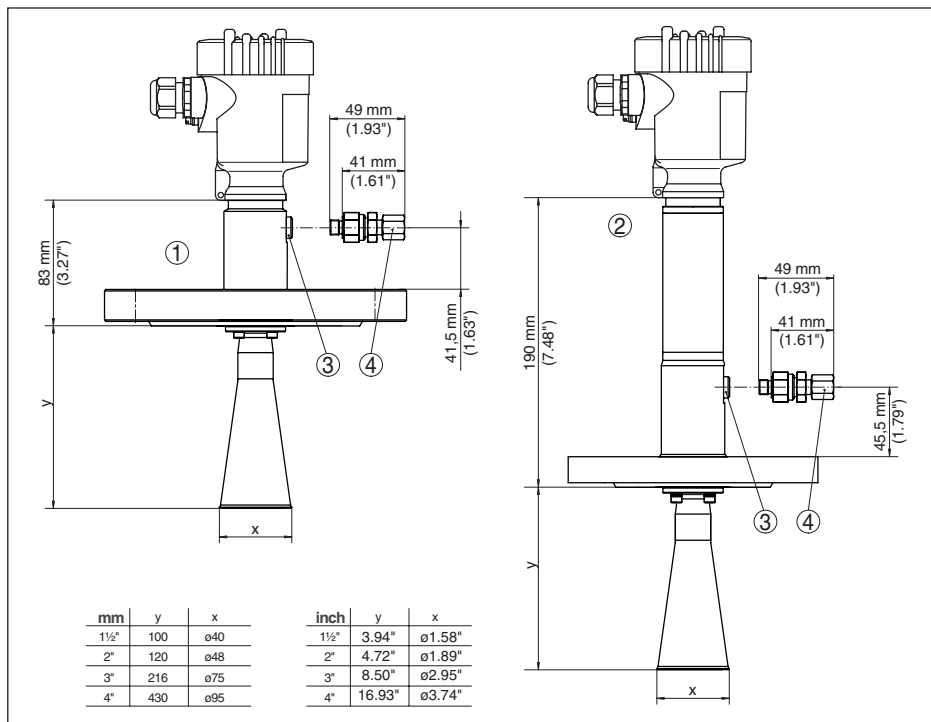


Рис. 75: VEGAPULS 62, с рупорной антенной и фланцевым присоединением, со входом для подключения продувки

- 1 Стандартная
- 2 С температурной вставкой до 250 °C
- 3 Заглушка
- 4 Обратный клапан

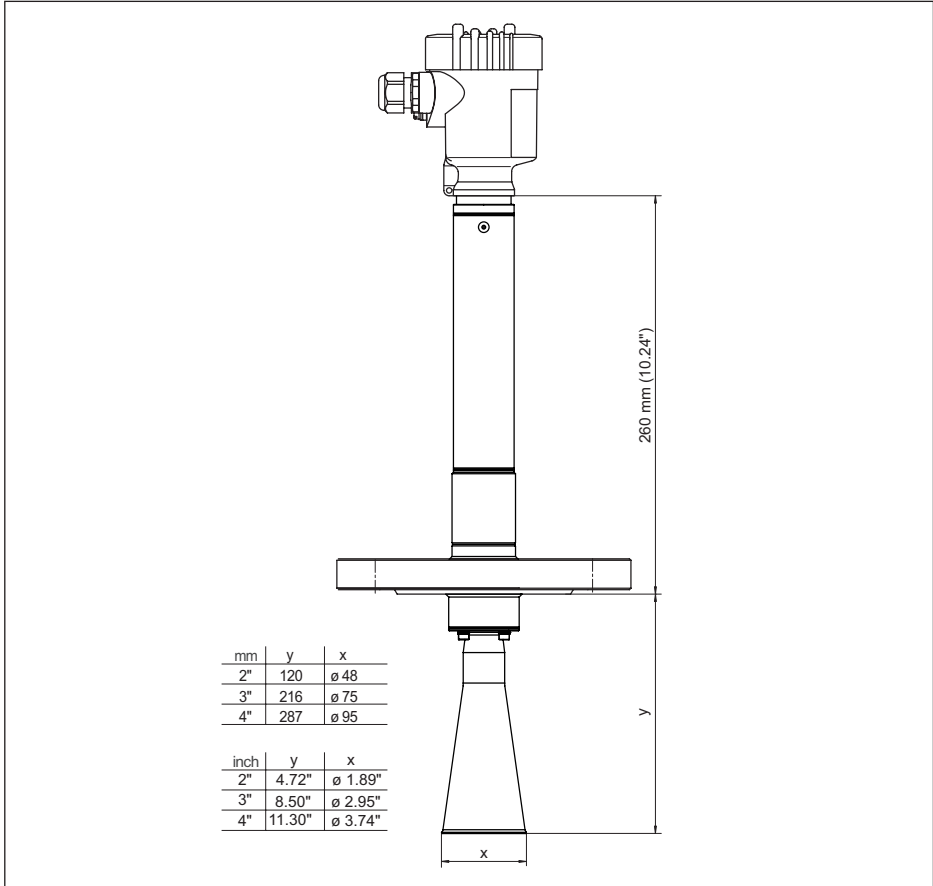
**VEGAPULS 62, с рупорной антенной и фланцевым присоединением, 450 °С**


Рис. 76: VEGAPULS 62, с рупорной антенной и фланцевым присоединением, с температурной вставкой до 450 °С

## VEGAPULS 62, с рупорной антенной и поворотным креплением

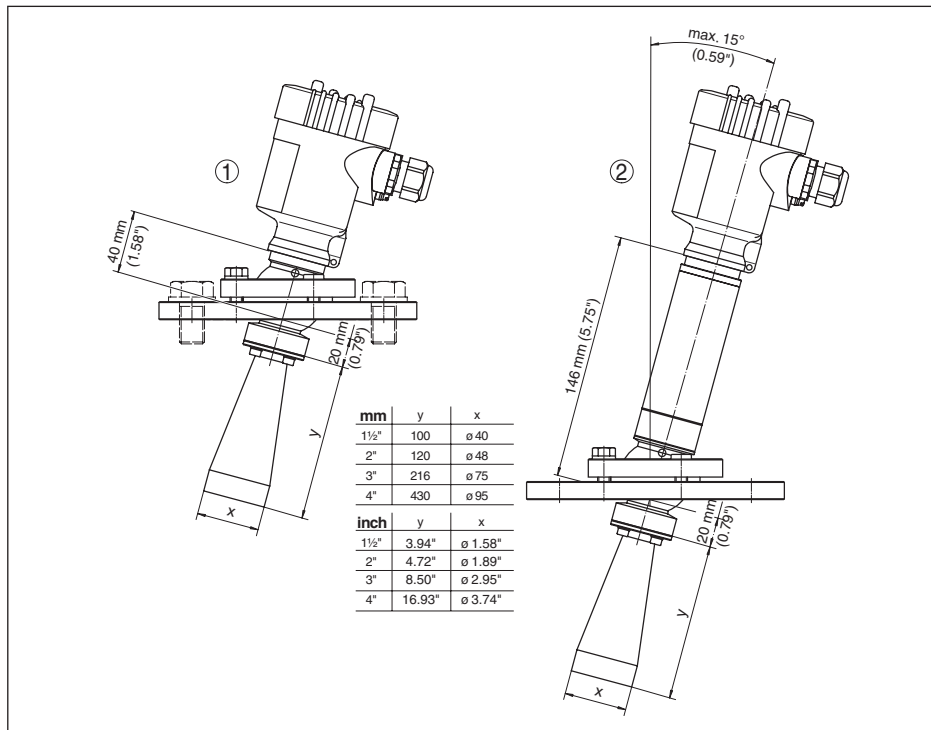


Рис. 77: VEGAPULS 62, с рупорной антенной и поворотным креплением

- 1 Стандартная
- 2 С температурной вставкой до 250 °C

## VEGAPULS 62, рупорная антенна и поворотный держатель, резьбовое присоединение

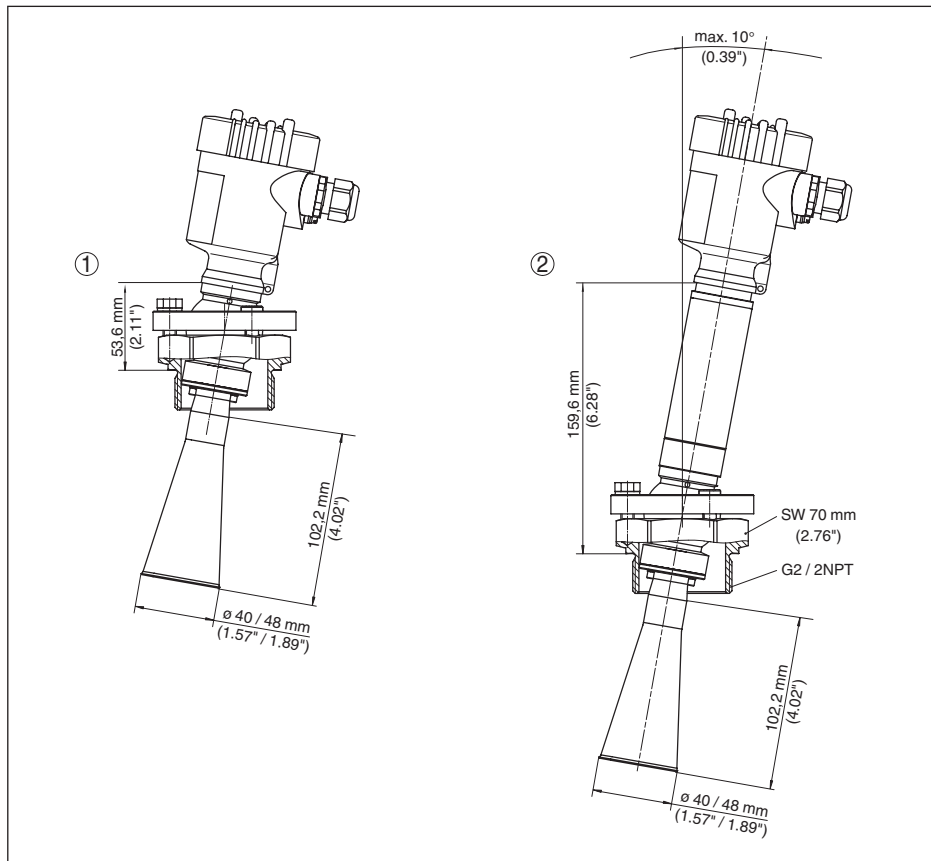


Рис. 78: VEGAPULS 62, рупорная антенна и поворотный держатель, резьбовое присоединение

- 1 Стандартная
- 2 С температурной вставкой до 250 °С



## VEGAPULS 62, с параболической антенной и поворотным креплением

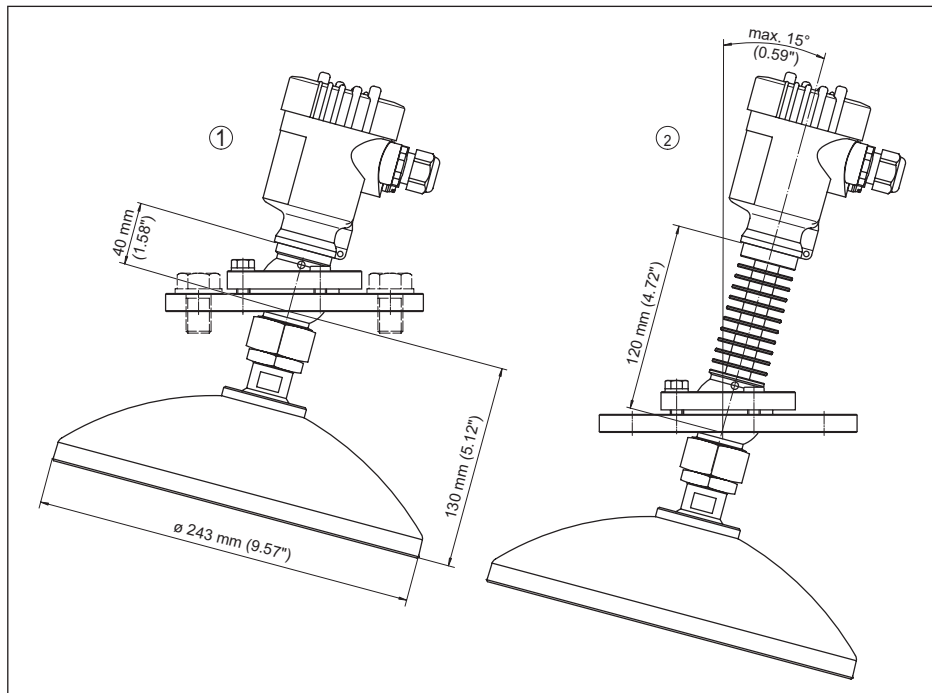


Рис. 79: VEGAPULS 62, с параболической антенной и поворотным креплением

- 1 Стандартная
- 2 С температурной вставкой до 200 °C

## 11.4 Защита прав на интеллектуальную собственность

VEGA product lines are global protected by industrial property rights. Further information see [www.vega.com](http://www.vega.com).

VEGA Produktfamilien sind weltweit geschützt durch gewerbliche Schutzrechte.  
Nähere Informationen unter [www.vega.com](http://www.vega.com).

Les lignes de produits VEGA sont globalement protégées par des droits de propriété intellectuelle. Pour plus d'informations, on pourra se référer au site [www.vega.com](http://www.vega.com).

VEGA lineas de productos están protegidas por los derechos en el campo de la propiedad industrial. Para mayor información revise la pagina web [www.vega.com](http://www.vega.com).

Линии продукции фирмы ВЕГА защищаются по всему миру правами на интеллектуальную собственность. Дальнейшую информацию смотрите на сайте [www.vega.com](http://www.vega.com).

VEGA系列产品在全球享有知识产权保护。  
进一步信息请参见网站[www.vega.com](http://www.vega.com)。

## 11.5 Товарный знак

Все используемые фирменные марки, а также торговые и фирменные имена являются собственностью их законного владельца/автора.



Дата печати:

**VEGA**



Вся приведенная здесь информация о комплектности поставки, применении и условиях эксплуатации датчиков и систем обработки сигнала соответствует фактическим данным на момент.

Возможны изменения технических данных

© VEGA Grieshaber KG, Schiltach/Germany 2017



36506-RU-170413

VEGA Grieshaber KG  
Am Hohenstein 113  
77761 Schiltach  
Germany

Phone +49 7836 50-0  
Fax +49 7836 50-201  
E-mail: [info.de@vega.com](mailto:info.de@vega.com)  
[www.vega.com](http://www.vega.com)