

# VEGAKON 66

## Реле (DPDT)

### Многостержневой кондуктивный сигнализатор предельного уровня для жидкостей



#### Область применения

Сигнализатор предельного уровня VEGAKON 66 применяется для сигнализации максимального или минимального уровня на проводящих жидкостях.

#### Преимущества

- Эксплуатационная надежность при управлении насосом, благодаря многостержневому зонду
- Укорачиваемые стержневые зонды
- Сменные стержневые зонды

#### Функция

Устройства измерения на основе электропроводности работают на проводящих жидкостях. При погружении в продукт измерительный зонд регистрирует сопротивление среды, при этом протекает малый переменный ток, который измеряется встроенной электроникой и преобразуется в сигнал переключения. Точка переключения определяется монтажным положением или длиной соответствующего измерительного электрода.

#### Технические данные

Проводимость измеряемого продукта	min. 5 $\mu$ S/cm при погружении электрода на 30 мм
Длина измерительного зонда	до 4 м (13.12 ft)
Типы присоединения	Резьба G1½
Давление процесса	-1 ... +6 bar/-100 ... +600 kPa (-14.5 ... +87 psig)
Температура процесса	-40 ... +100 °C (-40 ... +212 °F)
Температура окружающей среды, хранения и транспортировки	-40 ... +80 °C (-40 ... +176 °F)
Питание	20 ... 253 V AC, 50/60 Hz, 20 ... 72 V DC
Потребляемая мощность	1 ... 8 VA (AC), прил. 1,5 W (DC)
Напряжение переключения	min. 10 mV, max. 253 V AC, 253 V DC
Ток переключения	min. 10 $\mu$ A / max. 5 A AC, 1 A DC
Мощность переключения	min. 50 mW, max. 750 VA AC, 54 W DC

#### Материалы

Контактирующие с продуктом детали устройства изготовлены из пластика PP.

Полный перечень возможных материалов и уплотнений см. в разделе "configurator" на нашей домашней странице [www.vega.com/configurator](http://www.vega.com/configurator).

#### Исполнения корпуса

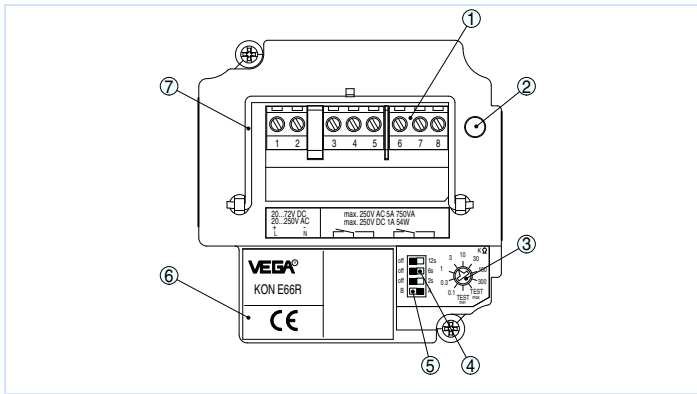
Корпус может иметь исполнение из пластика или алюминия. Пластиковый корпус имеет степень защиты до IP 66, алюминиевый корпус - степень защиты IP 66/IP 67.

#### Варианты исполнения электроники

Устройство поставляется с одним из двух различных типов электроники: электроника с релейным выходом (DPDT) и исполнение с транзисторным выходом (PNP).

#### Настройка

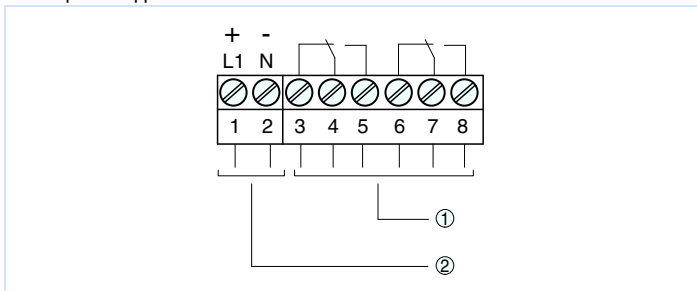
На блоке электроники можно установить режим работы и время интеграции сигнализатора уровня, а также настроить датчик на проводимость измеряемого продукта. Световой индикатор показывает состояние переключения устройства.



- 1 Соединительные клеммы
- 2 Индикатор состояния (светодиод)
- 3 Переключатель установки проводимости
- 4 DIL-переключатель установки времени интеграции
- 5 Переключатель режимов работы (A/B)
- 6 Типовой шильдик
- 7 Тяговая скоба

## Электрическое подключение

Служит для переключения внешних источников напряжения на реле, контакторы, магнитные клапаны, световую и звуковую сигнализацию и т.д.

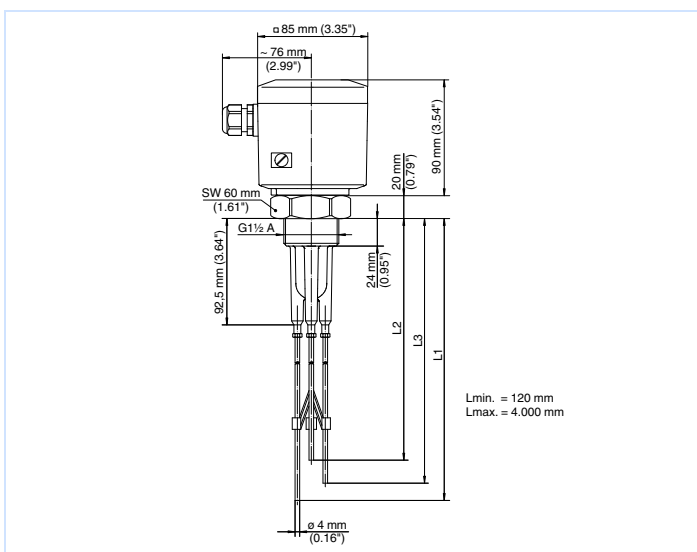


Электроника с релейным выходом

- 1 Релейный выход
- 2 Питание

Порядок электрического подключения устройства см. в Руководстве по эксплуатации на странице производителя [www.vega.com/downloads](http://www.vega.com/downloads).

## Размеры



VEGAKON 66 с тремя электродами

- L1 Длина заземляющего электрода

- L2 Длина электрода Max.
- L3 Длина электрода Min.

## Информация

Дополнительную информацию об изделиях фирмы VEGA можно найти на нашей домашней странице [www.vega.com](http://www.vega.com). В разделе бесплатных загрузок [www.vega.com/downloads](http://www.vega.com/downloads) можно найти руководства по эксплуатации, информацию по применению в различных отраслях промышленности, разрешения на применение, чертежи устройств и др.

## Выбор устройств

Подходящий для имеющихся условий применения принцип измерения можно выбрать с помощью функции "finder" на нашей домашней странице [www.vega.com/finder](http://www.vega.com/finder). Подробную информацию о вариантах исполнения прибора см. "configurator" на домашней странице [www.vega.com/configurator](http://www.vega.com/configurator).

## Контакт

Соответствующее представительство VEGA можно найти на нашей домашней странице [www.vega.com](http://www.vega.com).