

# VEGACAP 66

## Двухпроводный

### Емкостной тросовый измерительный зонд для сигнализации предельного уровня



#### Область применения

Сигнализатор уровня VEGACAP 66 с полностью изолированным зондом предназначен для сигнализации предельного уровня жидкостей и сыпучих продуктов в любых отраслях промышленности. Надежная механическая конструкция обеспечивает высокую функциональную безопасность.

#### Преимущества

- Длительный срок службы и небольшая потребность в обслуживании благодаря прочной механической конструкции
- Простота монтажа и начальной установки
- Максимальное использование резервуара посредством измерения по всей длине зонда

#### Функция

Датчик и резервуар образуют два электрода электрического конденсатора. Изменение уровня продукта вызывает изменение емкости конденсатора, которое преобразуется встроенной электроникой в соответствующий сигнал переключения. Данный принцип измерения не требует особых условий монтажа и применения.

#### Технические данные

Длина датчика	до 32 м (105 ft)
Присоединение	Резьба от G1, 1 NPT, фланцы от DN 50, 2"
Давление процесса	-1 ... +40 bar/-100 ... +4000 kPa (-14.5 ... +580 psig)
Температура процесса	-50 ... +150 °C (-58 ... +302 °F)
Температура окружающей среды, хранения и транспортировки	-40 ... +80 °C (-40 ... +176 °F)
Рабочее напряжение	10 ... 36 V DC (через устройство формирования сигнала)
Выходной сигнал	
– Применимые устройства формирования сигнала	VEGATOR 521, 527, 620, 621, 622
– Выходной сигнал	> 4 ... < 20 mA (ненормированный)
– Сигнал неисправности	< 2,3 mA
Задержка переключения	0,7 с (вкл/выкл)

#### Материалы

Контактирующие с продуктом детали полностью изолированы PTFE. Натяжной груз изготовлен из нержавеющей стали. Полный перечень возможных материалов и уплотнений см. в разделе "configurator" на нашей домашней странице [www.vega.com/configurator](http://www.vega.com/configurator).

#### Исполнения корпуса

Корпус может иметь исполнение из пластика, нержавеющей стали или алюминия. Корпуса имеют исполнения со степенью защиты до IP 67.

#### Варианты исполнения электроники

Устройства имеют различные исполнения электроники: исполнение с транзисторным выходом, исполнение с бесконтактным выключателем, исполнение с релейным выходом, двухпроводное исполнение для подключения к устройству формирования сигнала.

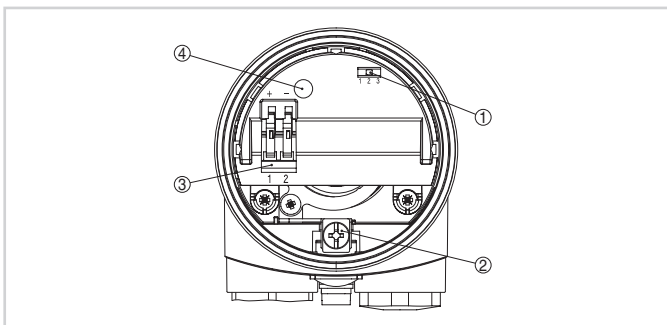
#### Разрешения

Устройства имеют разрешения на применение во взрывоопасных зонах, например, по ATEX и IEC. Устройства также имеют различные разрешения на применение на судах, например: GL, LRS или ABS.

Подробную информацию см. на [www.vega.com/downloads](http://www.vega.com/downloads) в разделе "Zulassungen".

## Настройка

Режим работы и точка переключения сигнализатора уровня устанавливаются на подключенном устройстве формирования сигнала.



Блок электроники - двухпроводный выход

- 1 DIL-переключатель выбора диапазона переключения (с клавишей компенсации)
- 2 Клемма заземления
- 3 Соединительные клеммы
- 4 Индикатор состояния

## Электрическое подключение

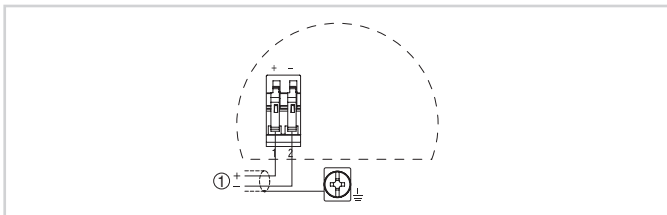
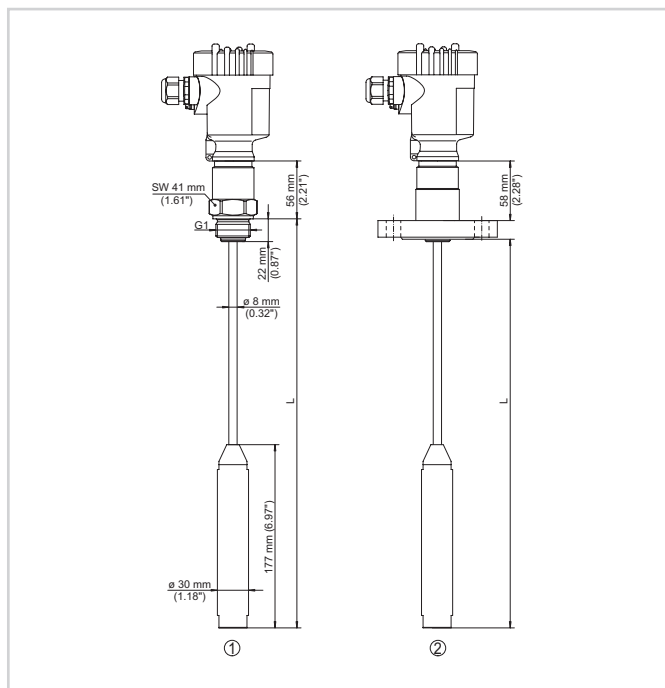


Схема подключения

- 1 Питание

Порядок электрического подключения устройства см. в Руководстве по эксплуатации на нашей домашней странице [www.vega.com/downloads](http://www.vega.com/downloads).

## Размеры



- 1 Резьбовое исполнение
- 2 Фланцевое исполнение

## Информация

Дополнительную информацию об изделиях фирмы VEGA можно найти на нашей домашней странице [www.vega.com](http://www.vega.com). В разделе загрузок на [www.vega.com/downloads](http://www.vega.com/downloads) можно найти различную бесплатную документацию: руководства по эксплуатации, техническую информацию, сертификаты, чертежи устройств и многое другое.

## Выбор устройств

С помощью "Finder" на [www.vega.com/finder](http://www.vega.com/finder) и "VEGA Tools" можно выбрать принцип измерения, наиболее подходящий к условиям применения. Подробную информацию об исполнениях устройств можно получить через "Configurator" на [www.vega.com/configurator](http://www.vega.com/configurator) и "VEGA Tools".

## Контакт

Соответствующее представительство VEGA можно найти на нашей домашней странице [www.vega.com](http://www.vega.com).