

VEGACAP 63

Реле (DPDT)

Емкостной стержневой измерительный зонд для сигнализации предельного уровня



Область применения

Сигнализатор уровня VEGACAP 63 предназначен для сигнализации предельного уровня неабразивных жидкостей и сыпучих продуктов. Стержневой измерительный зонд полностью изолированный. Надежная механическая конструкция обеспечивает высокую функциональную безопасность.

Преимущества

- Длительный срок службы и небольшая потребность в обслуживании благодаря прочной механической конструкции
- Простота монтажа и начальной установки
- Максимальное использование резервуара посредством измерения по всей длине зонда

Функция

Датчик и резервуар образуют два электрода электрического конденсатора. Изменение уровня продукта вызывает изменение емкости конденсатора, которое преобразуется встроенной электроникой в соответствующий сигнал переключения. Данный принцип измерения не требует особых условий монтажа и применения.

Технические данные

| | |
|----------------------------------------------------------|--------------------------------------------------------------------|
| Длина датчика | до 6 м (19.69 ft) |
| Присоединение | Резьба от G $\frac{1}{2}$, $\frac{1}{2}$ NPT, фланцы от DN 50, 2" |
| Давление процесса | -1 ... +64 bar/-100 ... +6400 kPa (-14.5 ... +928 psig) |
| Температура процесса | -50 ... +200 °C (-58 ... +392 °F) |
| Температура окружающей среды, хранения и транспортировки | -40 ... +80 °C (-40 ... +176 °F) |
| Рабочее напряжение | 20 ... 253 V AC, 50/60 Hz; 20 ... 72 V DC |
| Потребляемая мощность | 1 ... 8 VA (AC), прикл. 1,5 W (DC) |
| Напряжение переключения | min. 10 mV, max. 253 V AC, 253 V DC |
| Ток переключения | min. 10 μ A, max. 3 A AC, 1 A DC |
| Мощность переключения | min. 50 mW, max. 750 VA AC, 54 W DC |
| Задержка переключения | 0,7 с (вкл/выкл) |

Материалы

Контактирующие с продуктом части устройства имеют полное изолирующее покрытие PTFE или PE. Полный перечень материалов и уплотнений см. в "configurator" на нашей домашней странице www.vega.com/configurator.

Исполнения корпуса

Корпус может иметь исполнение из пластика, нержавеющей стали или алюминия. Корпуса имеют исполнения со степенью защиты до IP 67.

Варианты исполнения электроники

Устройства имеют различные исполнения электроники: исполнение с транзисторным выходом, исполнение с бесконтактным выключателем, исполнение с релейным выходом, двухпроводное исполнение для подключения к устройству формирования сигнала.

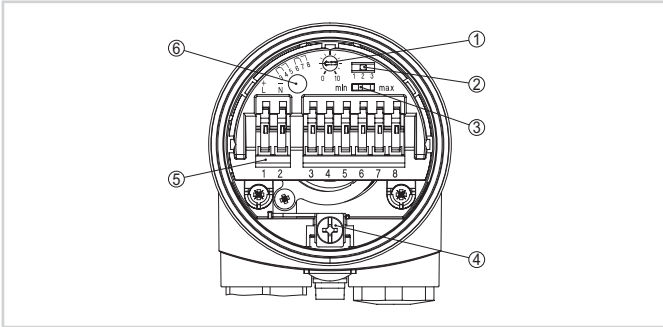
Разрешения

Устройства имеют разрешения на применение во взрывоопасных зонах, например, по ATEX и IEC. Устройства также имеют различные разрешения на применение на судах, например: GL, LRS или ABS.

Подробную информацию см. на www.vega.com/downloads в разделе "Zulassungen".

Настройка

На блоке электроники имеются переключатели для настройки режима работы и точки переключения. Световой индикатор показывает состояние переключения устройства.



Блок электроники с релейным выходом

- 1 Потенциометр для настройки точки переключения
- 2 DIL-переключатель выбора диапазона переключения (с клавишей компенсации)
- 3 DIL-переключатель режимов работы
- 4 Клемма заземления
- 5 Соединительные клеммы
- 6 Индикатор состояния

Электрическое подключение

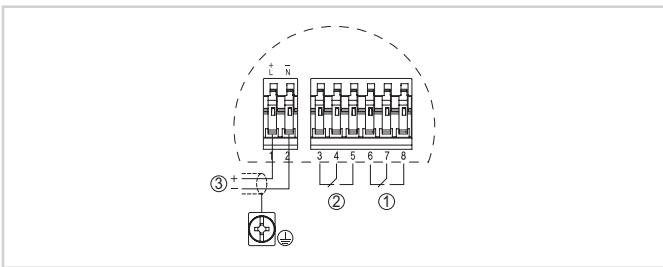
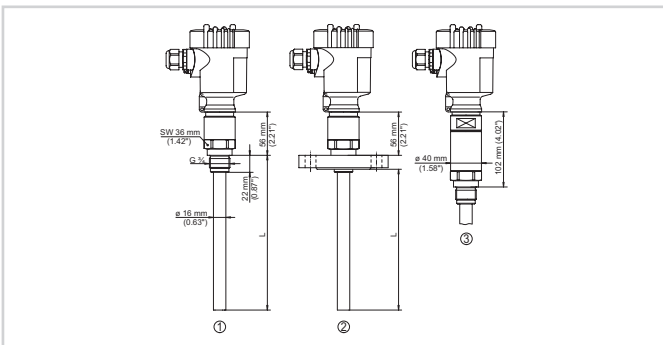


Схема подключения

- 1 Релейный выход
- 2 Релейный выход
- 3 Питание

Порядок электрического подключения устройства см. в Руководстве по эксплуатации на нашей домашней странице www.vega.com/downloads.

Размеры



- 1 Резьбовое исполнение
- 2 Фланцевое исполнение
- 3 Резьбовое исполнение с температурной вставкой

Информация

Дополнительную информацию об изделиях фирмы VEGA можно найти на нашей домашней странице www.vega.com. В разделе загрузок www.vega.com/downloads можно найти руководства по эксплуатации, информацию по применению в различных отраслях промышленности, разрешения на применение, чертежи устройств и др.

Выбор устройств

Через "Finder" на www.vega.com/finder и "VEGA Tools" можно выбрать подходящий принцип измерения. Подробные сведения об исполнениях устройства см. в "Configurator" на www.vega.com/configurator и "VEGA Tools".

Контакт

Соответствующее представительство VEGA можно найти на нашей домашней странице www.vega.com.