

## VEGAWAVE 62

### Бесконтактный переключатель

### Вибрационный сигнализатор предельного уровня с несущим кабелем для порошкообразных сыпучих продуктов



#### Область применения

VEGAWAVE 62 предназначен для сигнализации предельного уровня порошкообразных и мелкозернистых сыпучих продуктов. VEGAWAVE 62 обеспечивает надежную и точную сигнализацию минимального или максимального уровня. Вибрирующая вилка идеальна для применения на налипающих и абразивных продуктах, а также на сыпучих продуктах с малой плотностью. Положение точки переключения задается длиной несущего кабеля.

#### Преимущества

- Простой и быстрый пуск в эксплуатацию без настройки с продуктом
- Надежная функция, независимость точки переключения от продукта
- Прочная конструкция, экономичность эксплуатации и обслуживания

#### Функция

У датчиков серии VEGAWAVE 62 чувствительным элементом является вибрирующая вилка. При погружении вилки в продукт, амплитуда ее колебаний уменьшается. Это изменение определяется электроникой прибора и преобразуется в сигнал переключения.

#### Технические данные

|   |   |
|---|---|
| Давление процесса                       | -1 ... +6 bar/-100 ... +600 kPa<br>(-14.5 ... +87 psig)                   |
| Температура процесса                    | -40 ... +150 °C (-40 ... +302 °F)   |
| Плотность                               | > 0,008 г/см <sup>3</sup> (0.0003 lbs/in <sup>3</sup> )                   |
| Температура окружающей среды на корпусе | -40 ... +80 °C (-40 ... +176 °F)  |
| Температура хранения и транспортировки  | -40 ... +80 °C (-40 ... +176 °F)  |
| Гистерезис                              | прибл. 2 мм (0.08 in) при вертикальном монтаже                            |
| Присоединение                           | Резьба от G1½, 1½ NPT, фланцы от DN 50, 2"                                |
| Рабочее напряжение                      | 20 ... 253 V AC, 50/60 Hz, 20 ... 253 V DC                                |
| Ток нагрузки                            | min. 10 mA/max. 400 mA  |
| Задержка переключения                   | При покрытии продуктом: 0,5 с, при освобождении от покрытия продуктом 1 с |
| Квалификация SIL                        | Дополнительно, до SIL2  |

#### Материалы

Контактирующие с продуктом детали изготовлены из нержавеющей стали 316L. Материал несущего кабеля: PUR или FEP. Материал уплотнения к процессу (в комплекте): Klingsil C-4400. Полный перечень материалов и уплотнений см. в "configurator" на нашей домашней странице [www.vega.com/configurator](http://www.vega.com/configurator).

#### Исполнения корпуса

Корпус может иметь исполнение из пластика, нержавеющей стали или алюминия. Корпуса имеют исполнения со степенью защиты до IP 67.

#### Варианты исполнения электроники

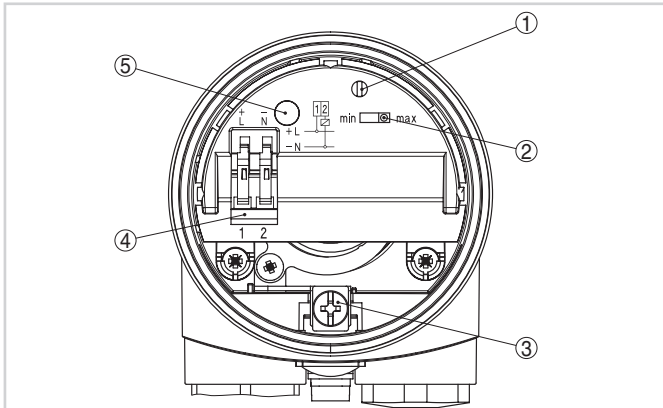
Устройства имеют различные исполнения электроники: исполнение с транзисторным выходом, исполнение с бесконтактным выключателем, исполнение с релейным выходом, двухпроводное исполнение для подключения к устройству формирования сигнала и исполнение NAMUR.

#### Разрешения

Устройство может применяться во взрывоопасных зонах и имеет разрешения ATEX, FM, CSA и IEC. Подробную информацию о имеющихся разрешениях на применение см. в "configurator" на нашей домашней странице [www.vega.com/configurator](http://www.vega.com/configurator).

## Настройка

На блоке электроники имеются переключатели для настройки режима работы и чувствительности сигнализатора. Световой индикатор показывает состояние переключения устройства.



Отсек электроники и подключения - бесконтактный переключатель

- 1 Потенциометр для настройки точки переключения
- 2 DIL-переключатель режимов работы
- 3 Клемма заземления
- 4 Соединительные клеммы
- 5 Индикатор состояния

## Электрическое подключение

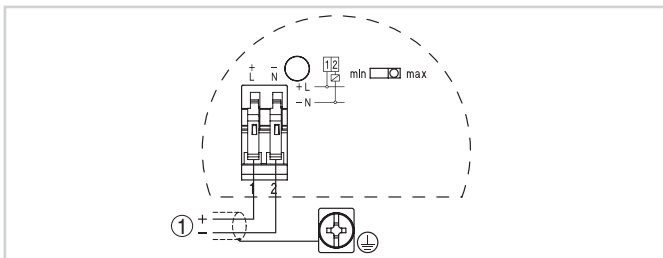
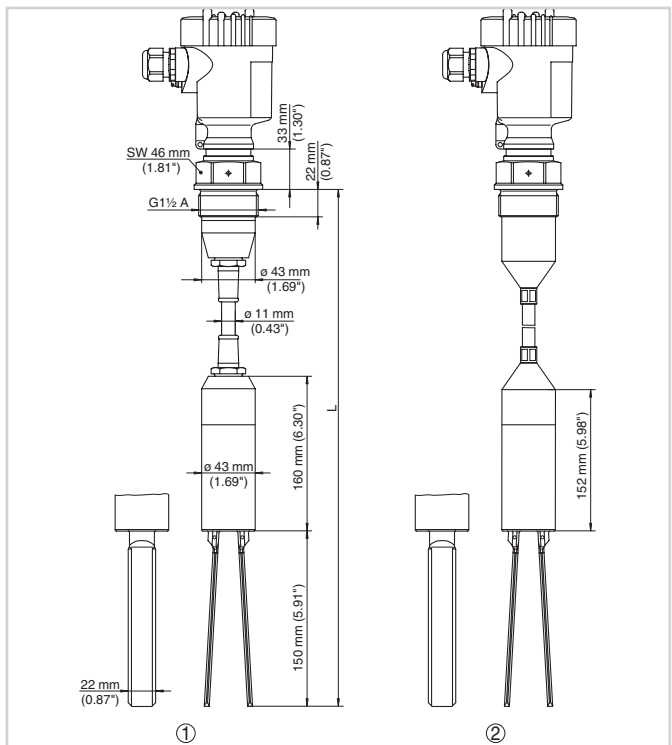


Схема подключения

- 1 Питание

Порядок электрического подключения устройства см. в Руководстве по эксплуатации на нашей домашней странице [www.vega.com/downloads](http://www.vega.com/downloads).

## Размеры



- 1 Исполнение с несущим кабелем PUR
- 2 Исполнение с несущим кабелем FEP

## Информация

Дополнительную информацию об изделиях фирмы VEGA можно найти на нашей домашней странице [www.vega.com](http://www.vega.com). В разделе загрузок [www.vega.com/downloads](http://www.vega.com/downloads) можно найти руководства по эксплуатации, информацию по применению в различных отраслях промышленности, разрешения на применение, чертежи устройств и др.

## Выбор устройств

Через "Finder" на [www.vega.com/finder](http://www.vega.com/finder) и "VEGA Tools" можно выбрать подходящий принцип измерения. Подробные сведения об исполнениях устройства см. в "Configurator" на [www.vega.com/configurator](http://www.vega.com/configurator) и "VEGA Tools".

## Контакт

Соответствующее представительство VEGA можно найти на нашей домашней странице [www.vega.com](http://www.vega.com).