

## VEGAPULS 68

4 ... 20 mA/HART - двухпроводный

Радарный датчик для непрерывного измерения уровня сыпучих продуктов



### Область применения

Радарный уровнемер VEGAPULS 68 предназначен для непрерывного измерения уровня сыпучих продуктов при сложных условиях и больших диапазонах измерения. Датчик идеален для измерения уровня в высоких силосах, больших бункерах, камнедробилках и плавильных печах. Благодаря различным исполнениям антенн и материалам, а также расширенному диапазону температуры и давления процесса, VEGAPULS 68 применим в различных условиях в любых отраслях промышленности.

### Преимущества

- Бесконтактное измерение, не требуется обслуживание
- Высокая эксплуатационная готовность, так как нет износа и не требуется обслуживание
- Надежное измерение независимо от пара, пыли и шума

### Функция

Антенная система датчика излучает короткие микроволновые импульсы на измеряемый продукт и принимает их после отражения от поверхности продукта. Время от передачи до приема сигнала пропорционально уровню заполнения емкости. Специальный метод растяжения времени позволяет с высокой точностью измерять предельно короткие временные отрезки.

### Технические данные

Диапазон измерения до	75 m (246.1 ft)
Погрешность измерения	±2 mm
Присоединение	Резьба от G1½; 1½ NPT; фланцы от DN 40, 1½"
Давление процесса	-1 ... +160 bar/-100 ... +16000 kPa (-14.5 ... +2320 psig)
Температура процесса	-196 ... +450 °C (-321 ... +842 °F)
Температура окружающей среды, хранения и транспортировки	-40 ... +80 °C (-40 ... +176 °F)
Рабочее напряжение	9,6 ... 36 V DC
Квалификация SIL	Дополнительно, до SIL2

### Материалы

Контактирующие с продуктом детали прибора изготавливаются из нержавеющей стали 316L, сплава C22 (2.4602), сплава 400 (2.4360), литой нержавеющей стали (1.4848) или PTFE, PP, PEEK. Уплотнение FKM, FFKM или графит. Полный перечень возможных материалов и уплотнений см. в разделе "Konfigurator" на [www.vega.com](http://www.vega.com) через "VEGA Tools".

### Исполнения корпуса

Корпус может иметь однокамерное или двухкамерное исполнение из пластика, нержавеющей стали или алюминия. Корпуса имеют исполнения со степенью защиты до IP 68 (1 bar).

### Варианты исполнения электроники

Устройства поставляются с модулем электроники в различных исполнениях. Устройства могут поставляться с электроникой в различных исполнениях: 4 ... 20 mA/HART в двух- или четырехпроводном исполнении, цифровые исполнения с Profibus PA, Foundation Fieldbus или протоколом Modbus. Имеется также исполнение HART со встроенным аккумулятором.

### Дополнительные блоки электроники

Устройства с двухкамерным корпусом могут быть оснащены дополнительным электронным модулем, таким как модуль мобильной связи или аккумуляторный блок.

### Разрешения

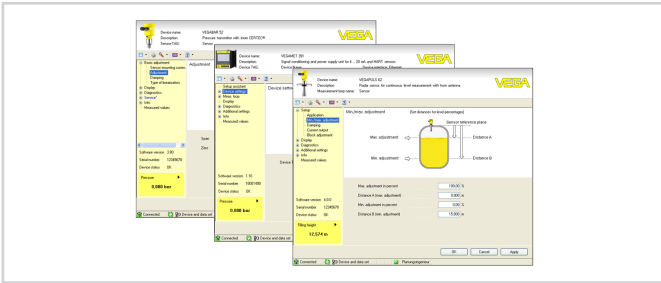
Устройства имеют разрешения на применение во взрывоопасных зонах, например, по ATEX и IEC. Устройства также имеют различные разрешения на применение на судах, например: GL, LRS или ABS.

Подробную информацию см. на [www.vega.com/downloads](http://www.vega.com/downloads) в разделе "Zulassungen".

## Настройка

Настройка прибора выполняется с помощью съемного модуля индикации и настройки PLICSCOM или ПК с программным обеспечением PACTware и соответствующим DTM.

Также настройка может выполняться с помощью HART-коммуникатора или программ других производителей, например AMST™ или PDM.



## Информация

Дальнейшую информацию об изделиях VEGA см. на [www.vega.com](http://www.vega.com).

В разделе загрузок на [www.vega.com/downloads](http://www.vega.com/downloads) можно найти руководства по эксплуатации, информацию по применению в различных отраслях промышленности, разрешения на применение, чертежи устройств и др.

В разделе бесплатных загрузок находятся также файлы GSD и EDD для систем Profibus PA и файлы DD и CFF для систем Foundation Fieldbus.

## Выбор устройств

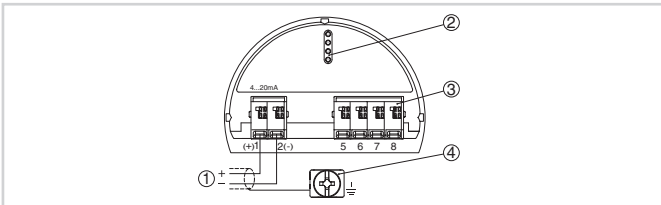
Через "Finder" на [www.vega.com/finder](http://www.vega.com/finder) и "VEGA Tools" можно выбрать подходящий принцип измерения.

Подробные сведения об исполнениях устройства см. в "Configurator" на [www.vega.com/configurator](http://www.vega.com/configurator) и "VEGA Tools".

## Контакт

Соответствующее представительство VEGA можно найти на нашей домашней странице [www.vega.com](http://www.vega.com).

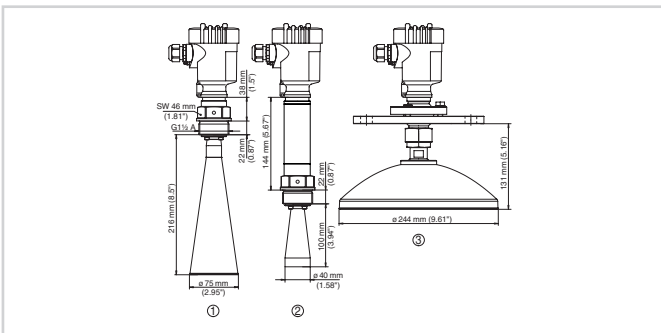
## Электрическое подключение



Отсек электроники и подключения (однокамерный корпус)

- 1 Питание/Выход сигнала
- 2 Для модуля индикации и настройки или интерфейсного адаптера
- 3 Для выносного блока индикации и настройки
- 4 Клемма заземления для подключения экрана кабеля

## Размеры



Размеры VEGAPULS 68

- 1 Резьбовое исполнение с рупорной антенной
- 2 Резьбовое исполнение с рупорной антенной и температурной вставкой
- 3 Исполнение с параболической антенной и поворотным держателем