

## VEGAPULS 67

4 ... 20 mA/HART - четырехпроводный

Радарный датчик для непрерывного измерения уровня сыпучих продуктов



### Область применения

Радарный уровнемер VEGAPULS 67 предназначен для непрерывного измерения уровня сыпучих продуктов в силосах и емкостях меньших размеров при несложных условиях процесса. Имеются различные возможности монтажа датчика. Благодаря герметизированной антенной системе, VEGAPULS 67 может длительно эксплуатироваться без обслуживания.

### Преимущества

- Бесконтактное измерение, не требуется обслуживание
- Высокая эксплуатационная готовность, так как нет износа и не требуется обслуживание
- Надежное измерение независимо от пара, пыли и шума

### Функция

Антенная система датчика излучает короткие микроволновые импульсы на измеряемый продукт и принимает их после отражения от поверхности продукта. Время от передачи до приема сигнала пропорционально уровню заполнения емкости. Специальный метод растяжения времени позволяет с высокой точностью измерять предельно короткие временные отрезки.

### Технические данные

Диапазон измерения до	15 m (49.21 ft)
Погрешность измерения	±2 mm
Присоединение	Монтажная скоба, накидные фланцы от DN 80, 3"
Давление процесса	-1 ... +2 bar/-100 ... +200 kPa (-14.5 ... +29.0 psig)
Температура процесса	-40 ... +80 °C (-40 ... +176 °F)
Температура окружающей среды, хранения и транспортировки	-40 ... +70 °C (-40 ... +158 °F)
Рабочее напряжение	
– Исполнение для малого напряжения	9,6 ... 48 V DC, 20 ... 42 V AC, 50/60 Hz
– Исполнение для сетевого напряжения	90 ... 253 V AC, 50/60 Hz
Квалификация SIL	Дополнительно, до SIL2

### Материалы

Контактирующие с продуктом части устройства изготовлены из PVDF или PP. Уплотнение изготовлено из FPM. Полный перечень возможных материалов и уплотнений см. в разделе "Konfigurator" на [www.vega.com](http://www.vega.com) через "VEGA Tools".

### Исполнения корпуса

Корпуса в двухкамерном исполнении могут быть изготовлены из пластика, нержавеющей стали или алюминия. Степень защиты IP 66/IP 67.

### Варианты исполнения электроники

Устройства поставляются с модулем электроники в различных исполнениях.

Устройства могут поставляться с электроникой в различных исполнениях: 4 ... 20 mA/HART в двух- или четырехпроводном исполнении, цифровые исполнения с Profibus PA, Foundation Fieldbus или протоколом Modbus. Имеется также исполнение HART со встроенным аккумулятором.

### Разрешения

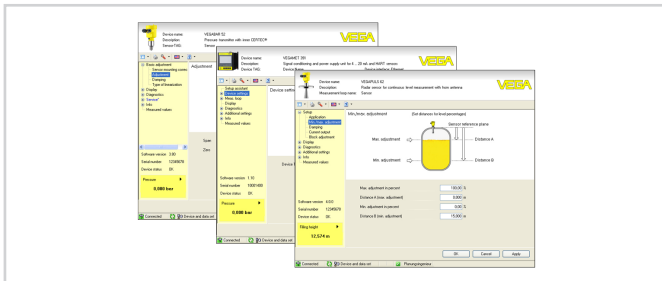
Устройства имеют разрешения на применение во взрывоопасных зонах, например, по ATEX и IEC. Устройства также имеют различные разрешения на применение на судах, например: GL, LRS или ABS.

Подробную информацию см. на [www.vega.com/downloads](http://www.vega.com/downloads) в разделе "Zulassungen".

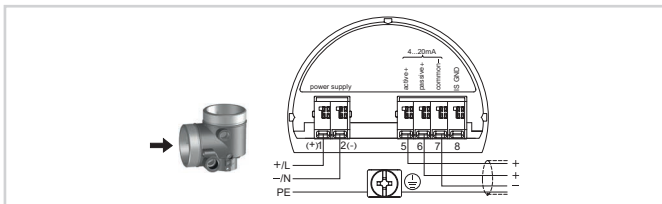
## Настройка

Настройка прибора выполняется с помощью съемного модуля индикации и настройки PLICSCOM или ПК с программным обеспечением PACTware и соответствующим DTM.

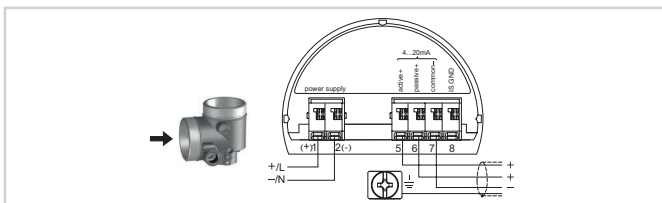
Также настройка может выполняться с помощью HART-коммуникатора или программ других производителей, например AMS™ или PDM.



## Электрическое подключение



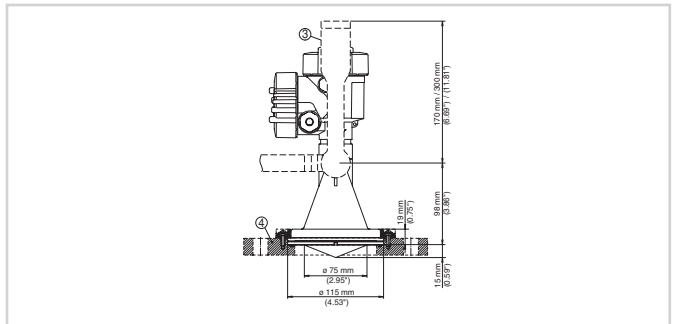
Отсек подключения в двухкамерном корпусе - сетевое напряжение



Отсек подключения в двухкамерном корпусе - малое напряжение

Порядок электрического подключения см. в руководстве по эксплуатации устройства на [www.vega.com/downloads](http://www.vega.com/downloads).

## Размеры



Размеры VEGAPULS 67

- 1 Монтажная скоба
- 2 Адаптерный фланец

## Информация

Дальнейшую информацию об изделиях VEGA см. на [www.vega.com](http://www.vega.com).

В разделе загрузок на [www.vega.com/downloads](http://www.vega.com/downloads) можно найти руководства по эксплуатации, информацию по применению в различных отраслях промышленности, разрешения на применение, чертежи устройств и др.

В разделе бесплатных загрузок находятся также файлы GSD и EDD для систем Profibus PA и файлы DD и CFF для систем Foundation Fieldbus.

## Выбор устройств

Через "Finder" на [www.vega.com/finder](http://www.vega.com/finder) и "VEGA Tools" можно выбрать подходящий принцип измерения.

Подробные сведения об исполнениях устройства см. в "Configurator" на [www.vega.com/configurator](http://www.vega.com/configurator) и "VEGA Tools".

## Контакт

Соответствующее представительство VEGA можно найти на нашей домашней странице [www.vega.com](http://www.vega.com).