

Руководство по эксплуатации

Кондуктивный сигнализатор уровня
для жидкостей, для монтажа
заподлицо

VEGAKON 61

Транзистор (NPN/PNP)



Document ID: 32648



VEGA

Содержание

1	О данном документе	
1.1	Функция	3
1.2	Целевая группа	3
1.3	Используемые символы	3
2	В целях безопасности	
2.1	Требования к персоналу	5
2.2	Надлежащее применение	5
2.3	Предупреждение о неправильном применении	5
2.4	Общие указания по безопасности	5
2.5	Маркировка безопасности на устройстве	6
2.6	Соответствие требованиям норм ЕС	6
2.7	Экологическая безопасность	6
3	Описание изделия	
3.1	Структура	7
3.2	Принцип работы	8
3.3	Настройка	8
3.4	Хранение и транспортировка	9
4	Монтаж	
4.1	Общие указания	10
4.2	Указания по монтажу	11
5	Подключение к источнику питания	
5.1	Подготовка к подключению	12
5.2	Указания по подключению	12
5.3	Схема подключения	13
6	Пуск в эксплуатацию	
6.1	Общее	15
6.2	Элементы настройки	15
6.3	Таблица функций	15
7	Обслуживание и устранение неисправностей	
7.1	Обслуживание	17
7.2	Замена электроники	17
7.3	Действия при необходимости ремонта	17
8	Демонтаж	
8.1	Порядок демонтажа	19
8.2	Утилизация	19
9	Приложение	
9.1	Технические данные	20
9.2	Размеры	22

1 О данном документе

1.1 Функция

Данное руководство содержит необходимую информацию для монтажа, подключения и начальной настройки, а также важные указания по обслуживанию и устранению неисправностей. Перед пуском устройства в эксплуатацию ознакомьтесь с изложенными здесь инструкциями. Руководство по эксплуатации должно храниться в непосредственной близости от места эксплуатации устройства и быть доступно в любой момент.

1.2 Целевая группа

Данное руководство по эксплуатации предназначено для обученного персонала. При работе персонал должен иметь и исполнять изложенные здесь инструкции.

1.3 Используемые символы



Информация, указания, рекомендации

Символ обозначает дополнительную полезную информацию.



Осторожно: Несоблюдение данной инструкции может привести к неисправности или сбою в работе.



Предупреждение: Несоблюдение данной инструкции может нанести вред персоналу и/или привести к повреждению прибора.



Опасно: Несоблюдение данной инструкции может привести к серьезному травмированию персонала и/или разрушению прибора.



Применения Ex

Символ обозначает специальные инструкции для применений во взрывоопасных зонах.



Применения SIL

Этот символ обозначает указания по функциональной безопасности, которые должны соблюдаться при релевантных для безопасности применениях.



Список

Нумерованный список не подразумевает определенного порядка действий.



Действие

Стрелка обозначает отдельное действие.



Порядок действий

Нумерованный список подразумевает определенный порядок действий.



Утилизация батарей

Этот символ обозначает особые указания по утилизации батарей и аккумуляторов.

2 В целях безопасности

2.1 Требования к персоналу

Данное руководство предназначено только для обученного и допущенного к работе с прибором персонала.

При работе на устройстве и с устройством необходимо всегда носить требуемые средства индивидуальной защиты.

2.2 Надлежащее применение

VEGAKON 61 предназначен для сигнализации предельного уровня.

Область применения см. в гл. "Описание".

Эксплуатационная безопасность устройства обеспечивается только при надлежащем применении в соответствии с данными, приведенными в руководстве по эксплуатации и дополнительных инструкциях.

Для обеспечения безопасности и соблюдения гарантийных обязательств, любое вмешательство, помимо мер, описанных в данном руководстве, может осуществляться только персоналом, уполномоченным изготовителем. Самовольные переделки или изменения категорически запрещены.

2.3 Предупреждение о неправильном применении

Не соответствующее назначению применение прибора является потенциальным источником опасности и может привести, например, к переполнению емкости или повреждению компонентов установки из-за неправильного монтажа или настройки.

2.4 Общие указания по безопасности

Устройство соответствует современному уровню техники с учетом общепринятых требований и норм. Устройство разрешается эксплуатировать только в исправном и технически безопасном состоянии. Ответственность за безаварийную эксплуатацию лежит на лице, эксплуатирующем устройство.

Лицо, эксплуатирующее устройство, также несет ответственность за соответствие техники безопасности действующим и вновь устанавливаемым нормам в течение всего срока эксплуатации.

При эксплуатации необходимо соблюдать изложенные в данном руководстве указания по безопасности, действующие требования к монтажу электрооборудования, а также нормы и условия техники безопасности.

Для обеспечения безопасности и соблюдения гарантийных обязательств, любое вмешательство, помимо мер, описанных в данном руководстве, может осуществляться только персоналом,

уполномоченным изготовителем. Самовольные переделки или изменения категорически запрещены.

Следует также учитывать нанесенные на устройство маркировки и указания по безопасности.

2.5 Маркировка безопасности на устройстве

Следует соблюдать нанесенные на устройство обозначения и рекомендации по безопасности.

2.6 Соответствие требованиям норм ЕС

Это устройство выполняет требования соответствующих Директив Европейского союза, что подтверждено успешными испытаниями и нанесением знака CE. Декларацию изготовителя о соответствии CE см. в разделе загрузок на сайте "www.vega.com".

2.7 Экологическая безопасность

Защита окружающей среды является одной из наших важнейших задач. Принятая на нашем предприятии система экологического контроля сертифицирована в соответствии с DIN EN ISO 14001 и обеспечивает постоянное совершенствование комплекса мер по защите окружающей среды.

Защите окружающей среды будет способствовать соблюдение рекомендаций, изложенных в следующих разделах данного руководства:

- Глава "*Упаковка, транспортировка и хранение*"
- Глава "*Утилизация*"

3 Описание изделия

3.1 Структура

Комплект поставки

Комплект поставки включает:

- Компактный сигнализатор предельного уровня VEGAKON 61
- Документация
 - Данное руководство по эксплуатации

Компоненты

VEGAKON 61 состоит из следующих компонентов:

- Крышка корпуса
- Корпус с электроникой
- Присоединение

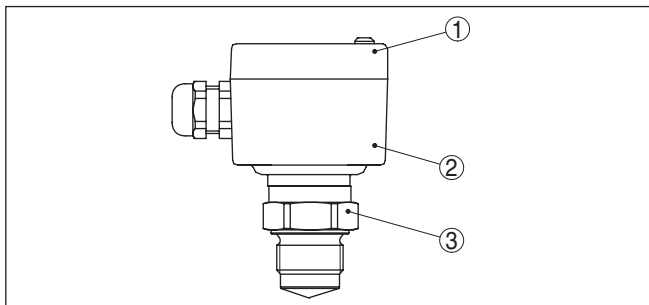


Рис. 1: VEGAKON 61

- 1 Крышка корпуса
- 2 Корпус с электроникой
- 3 Присоединение

Поиск устройства по серийному номеру

Типовой шильдик содержит серийный номер прибора. По серийному номеру на нашей домашней странице можно найти следующие данные для прибора:

- Код изделия (HTML)
- Дата отгрузки с завода (HTML)
- Особенности устройства в соответствии с заказом (HTML)
- Руководство по эксплуатации и руководство по быстрой начальной установке в редакции на момент поставки прибора (PDF)
- Данные датчика по спецификации заказа

Данные можно получить на www.vega.com, "VEGA Tools" через "Gerätesuche", введя серийный номер устройства.

Также можно найти эти данные через смартфон:

- Через "VEGA Tools" из "Apple App Store" или "Google Play Store" загрузить приложение для смартфона
- Сканировать матричный код с шильдика устройства или
- Вручную ввести серийный номер в приложение

3.2 Принцип работы

Область применения

Кондуктивный сигнализатор уровня VEGAKON 61 предназначен для сигнализации уровня проводящих жидкостей.

Принцип действия

При погружении кольцевого электрода в проводящую жидкость, от измерительного электрода к электроду сравнения и электроду нейтрализации протекают малые переменные токи ($< 1 \text{ mA}$).

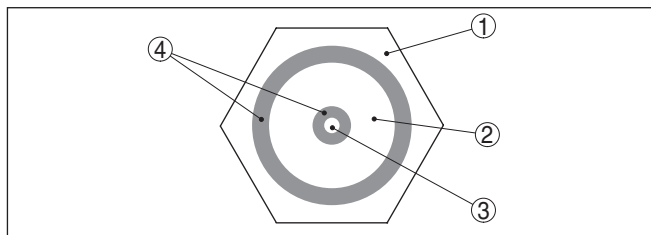


Рис. 2: Кольцевой электрод

- 1 Электрод сравнения (резьбовой штырь)
- 2 Электрод нейтрализации
- 3 Измерительный электрод
- 4 Изоляция

Данные переменные токи измеряются по их амплитуде и фазированию, и это измерение преобразуется в команду переключения.

Через электрод нейтрализации автоматически устраняются помехи от накопления продукта, детектируется проводимость жидкости и из этого выводится чувствительность точки переключения. Поэтому прибор не требует настройки.

VEGAKON 61 может использоваться для сигнализации уровня жидкостей в очень широком диапазоне проводимости и вязкости.

Питание

VEGAKON 61 является компактным прибором и может работать без внешнего устройства формирования сигнала. Встроенная электроника обрабатывает сигнал уровня и формирует сигнал переключения, посредством которого можно прямо приводить в действие подключенные устройства (например, аварийную сигнализацию, насос и т.п.).

Напряжение питания см. п. "Технические данные".

3.3 Настройка

Сигнализатор VEGAKON 61 является компактным прибором со встроенным блоком электроники.

На блоке электроники находятся следующие индикаторы и переключатели:

- Светодиодный индикатор состояния переключения
- Переключатель режимов работы для выбора выходного сигнала

3.4 Хранение и транспортировка

Упаковка

Прибор поставляется в упаковке, обеспечивающей его защиту во время транспортировки. Соответствие упаковки обычным транспортным требованиям проверено согласно ISO 4180.

Упаковка прибора в стандартном исполнении состоит из экологически чистого и поддающегося переработке картона. Чувствительный элемент дополнительно защищен чехлом из картона. Для упаковки приборов в специальном исполнении также применяется пенополиэтилен и полиэтиленовая пленка. Упаковочные материалы утилизируются на специальных перерабатывающих предприятиях.

Транспортировка

Транспортировка должна выполняться в соответствии с указаниями на транспортной упаковке. Несоблюдение таких указаний может привести к повреждению прибора.

Осмотр после транспортировки

При получении доставленное оборудование должно быть незамедлительно проверено в отношении комплектности и отсутствия транспортных повреждений. Установленные транспортные повреждения и скрытые недостатки должны быть оформлены в соответствующем порядке.

Хранение

До монтажа упаковки должны храниться в закрытом виде и с учетом имеющейся маркировки складирования и хранения.

Если нет иных указаний, необходимо соблюдать следующие условия хранения:

- Не хранить на открытом воздухе
- Хранить в сухом месте при отсутствии пыли
- Не подвергать воздействию агрессивных сред
- Защитить от солнечных лучей
- Избегать механических ударов

Температура хранения и транспортировки

- Температура хранения и транспортировки: см. *"Приложение - Технические данные - Условия окружающей среды"*
- Относительная влажность воздуха 20 ... 85 %

4 Монтаж

4.1 Общие указания

Применимость при данных условиях процесса

Части устройства, контактирующие с измеряемой средой, а именно: чувствительный элемент, уплотнение и присоединение, - должны быть применимы при данных условиях процесса. Необходимо учитывать давление процесса, температуру процесса и химические свойства среды.

Соответствующие данные см. в гл. "Технические данные" или на типовом шильдике.

Влажность

Использовать рекомендуемый кабель (см. "Подключение к источнику питания") и туго затянуть кабельный ввод.

Для защиты VEGAKON 61 от попадания влаги рекомендуется соединительный кабель перед кабельным вводом направить вниз, чтобы влага от дождя или конденсата могла с него стекать. Для этого корпус можно повернуть без инструмента на макс.270°. Данные рекомендации применимы, прежде всего, при монтаже на открытом воздухе, в помещениях с повышенной влажностью (например там, где осуществляется очистка), а также на емкостях с охлаждением или подогревом.

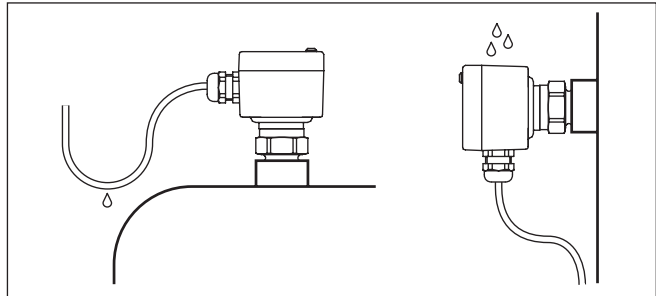


Рис. 3: Меры против попадания влаги

Давление/вакуум

На емкостях с пониженным или избыточным давлением следует уплотнить присоединение. Материал уплотнения должен быть стойким к измеряемой среде и температуре процесса.

Макс. допустимое давление см. в п. "Технические данные" или на типовом шильдике датчика.

Отверстия под кабельные вводы с резьбой NPT

У устройств, корпус которых имеет отверстия под кабельные вводы с самоуплотняющимися резьбами NPT, при поставке с завода кабельные вводы могут быть не установлены. Поэтому для защиты при транспортировке свободные отверстия под кабельные вводы закрыты красными защитными колпачками.

Перед пуском в эксплуатацию эти защитные колпачки должны быть заменены сертифицированными кабельными вводами или подходящими заглушками.

Приварной штуцер**4.2 Указания по монтажу**

Снять уплотнение с резьбы VEGAKON 61. Данное уплотнение не требуется при использовании приварного штуцера с O-кольцом спереди.

Перед привариванием штуцера из него нужно вывернуть VEGAKON 61 и вынуть уплотнительное кольцо.

5 Подключение к источнику питания

5.1 Подготовка к подключению

Техника безопасности

Основные указания по безопасности:



Внимание!

Подключать только при отсутствии напряжения.

- Электрическое подключение на месте эксплуатации может производиться только обученным и допущенным квалифицированным персоналом.
- Принципиально подключение устройства должно выполняться таким образом, чтобы было возможно присоединение к клеммам и отсоединение от клемм в обесточенном состоянии.

Питание

Подключение к питанию осуществляется согласно приведенным ниже схемам. При этом следует соблюдать общие требования к электропроводке. VEGAKON 61 должен быть соединен с "землей" емкости (РА) или, в случае пластиковой емкости, с ближайшим потенциалом "земли". Для этого сбоку на корпусе датчика имеется клемма заземления. Такое соединение служит для отвода электростатических разрядов.

Напряжение питания см. п. "Технические данные".

Соединительный кабель

Устройство подключается посредством стандартного двухпроводного неэкранированного кабеля. В случае возможности электромагнитных помех выше контрольных значений по EN 61326 для промышленных зон, рекомендуется использовать экранированный кабель.

Использовать кабель круглого сечения. Внешний диаметр кабеля 5 ... 9 мм (0.2 ... 0.35 in) обеспечивает эффект уплотнения кабельного ввода. При применении кабеля другого сечения или диаметра необходимо заменить уплотнение кабельного ввода или использовать подходящий кабельный ввод.

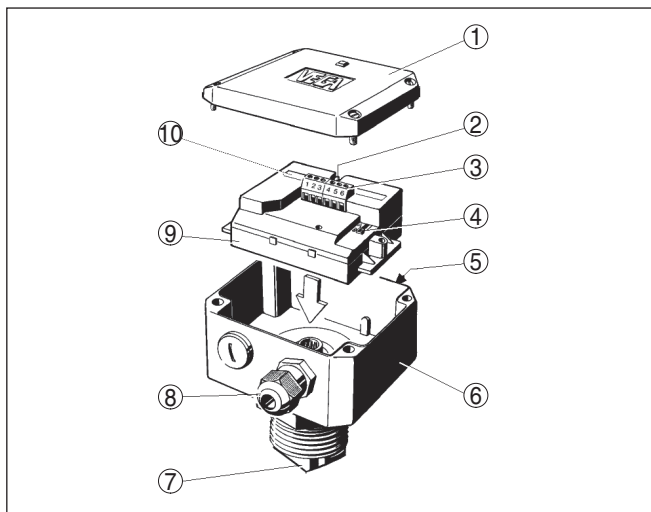
5.2 Указания по подключению



Опасность!

Перед подключением выключить источник питания.

Подключить напряжение сети согласно схеме подключения.



- 1 Крышка корпуса
- 2 Индикатор состояния (светодиод)
- 3 Соединительные клеммы
- 4 Переключатель режимов работы (A/B)
- 5 Типовой шильдик VEGAKON 61
- 6 Корпус прибора
- 7 Электрод
- 8 Кабельный ввод
- 9 Блок электроники
- 10 Типовой шильдик блока электроники

5.3 Схема подключения

Транзисторный выход без электрического потенциала

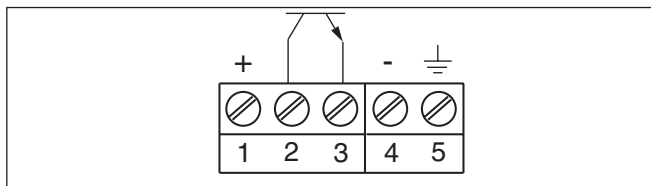


Рис. 5: Транзисторный выход

Примеры схем подключения

Транзистор переключает напряжение питания блока электроники на бинарный вход контроллера или на электрическую нагрузку. Потребитель (нагрузка) может подключаться по типу PNP или NPN.



Осторожно!

Защиты от неправильной полярности нет. Соблюдать полярность выходных кабелей.

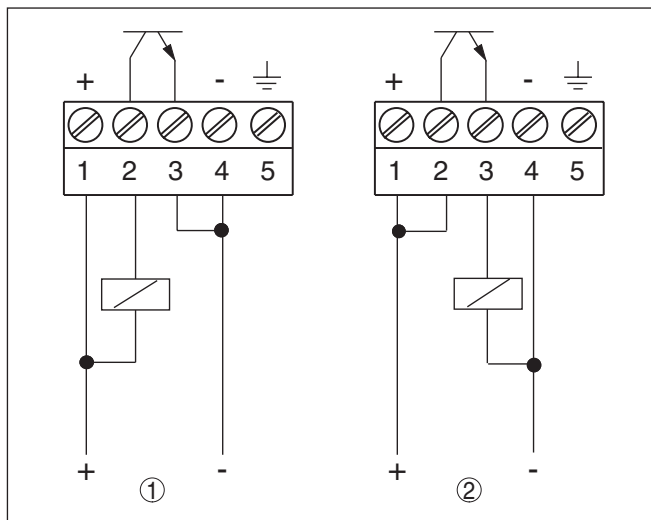


Рис. 6: Электроника с транзисторным выходом

- 1 Состояние NPN
- 2 Состояние PNP

6 Пуск в эксплуатацию

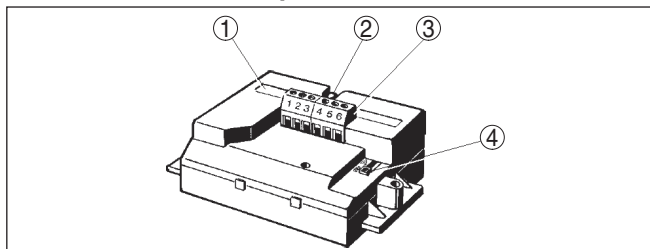
6.1 Общее

Назначение/конфигурация

На блоке электроники находятся следующие индикаторы и переключатели:

- DIL-переключатель режимов работы
- Светодиодный индикатор состояния переключения

6.2 Элементы настройки



- 1 Типовой шильдик
- 2 Индикатор состояния (светодиод)
- 3 Соединительные клеммы
- 4 Переключатель режимов работы (A/B)

Переключатель режимов работы (4)

Посредством переключателя режимов (A/B) можно выбрать состояние переключения выхода в соответствии с *Функциональной таблицей* (A - сигнализация максимального уровня или защита от переполнения, B - сигнализация минимального уровня или защита от сухого хода).

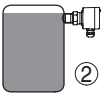

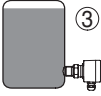

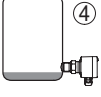


Индикатор состояния (2)

Сигнал светового индикатора виден при закрытой крышке прибора. Для выполнения установок сигнализатора VEGAKON 61 нужно снять крышку корпуса, ослабив с помощью отвертки четыре винта на верхней стороне прибора.

6.3 Таблица функций

В таблице ниже приведены состояния переключения в зависимости от установленного режима работы и уровня.

	Уровень	Состояние переключения	Индикатор состояния
Режим работы A Защита от переполнения		закрыт	○ Не горит

	Уровень	Состояние переключения	Индикатор состояния
Режим работы А Защита от переполнения		открыт	 Горит
Режим работы В Защита от сухого хода		закрыт	 Не горит
Режим работы В Защита от сухого хода		открыт	 Горит
Отключение питания (Режим работы А/В)		открыт	

1 Сигнализация максимума - емкость пустая

2 Сигнализация максимума - емкость полная

3 Сигнализация минимума - емкость полная

4 Сигнализация минимума - емкость пустая

7 Обслуживание и устранение неисправностей

7.1 Обслуживание

При использовании по назначению и нормальной эксплуатации особое обслуживание не требуется.

7.2 Замена электроники

Все блоки электроники одного типового ряда KONE60 являются взаимозаменяемыми. При использовании нового блока электроники с иным сигнальным выходом, соответствующее руководство по эксплуатации можно загрузить с нашей домашней страницы.

Выполнить следующее:

1. Отключить питание.
2. Отвинтить крышку корпуса.
3. С помощью отвертки ослабить винты клемм.
4. Вынуть провода из контактов
5. Крестообразной отверткой ослабить оба крепежных винта.
6. Вынуть старый блок электроники.
7. Новый блок электроники сравнить со старым. Типовая табличка нового блока должна соответствовать типовой табличке старого блока.
8. Записать положение всех элементов установки на старом блоке электроники.

Элементы установки на новом блоке электроники поставить в такое же положение, как на старом блоке.

9. Крестообразной отверткой завинтить и затянуть оба крепежных винта.
10. Провода вставить в открытые контакты в соответствии со схемой подключения.
11. Затянуть винтовые клеммы.
12. Слегка потянув за провода, проверить надежность их закрепления в контактах
13. Кабельный ввод проверить на уплотнение. Уплотняющее кольцо должно полностью облегать кабель.
14. Завинтить крышку корпуса.

Замена блока электроники произведена.

После замены блока электроники VEGAKON 61 снова готов к работе.

7.3 Действия при необходимости ремонта

Ремонтный формуляр и подробную информацию по процедуре см. на www.vega.com/downloads и "*Formulare und Zertifikate*".

Заполнение такого формуляра позволит быстро и без дополнительных запросов произвести ремонт.

При необходимости ремонта сделать следующее:

- Распечатать и заполнить бланк для каждого прибора
- Прибор очистить и упаковать для транспортировки
- Заполненный формуляр и имеющиеся данные безопасности прикрепить снаружи на упаковку
- Адрес для обратной доставки можно узнать у нашего представителя в вашем регионе. Наши региональные представительства см. на нашей домашней странице www.vega.com.

8 Демонтаж

8.1 Порядок демонтажа

**Внимание!**

При наличии опасных рабочих условий (емкость под давлением, высокая температура, агрессивный или ядовитый продукт и т.п.), демонтаж следует выполнять с соблюдением соответствующих норм техники безопасности.

Выполнить действия, описанные в п. "Монтаж" и "Подключение к источнику питания", в обратном порядке.

8.2 Утилизация

Устройство состоит из перерабатываемых материалов. Конструкция прибора позволяет легко отделить блок электроники.

Директива WEEE 2002/96/EG

Данное устройство не подлежит действию Директивы WEEE 2002/96/EG и соответствующих национальных законов.

Для утилизации устройство следует направлять прямо на специализированное предприятие, минуя коммунальные пункты сбора мусора, которые, в соответствии с Директивой WEEE, могут использоваться только для утилизации продуктов личного потребления.

Утилизация в соответствии с установленными требованиями исключает негативные последствия для человека и окружающей среды и позволяет повторно использовать ценные материалы.

Материалы: см. п. "Технические данные"

При невозможности утилизировать устройство самостоятельно, обращайтесь к изготовителю.

9 Приложение

9.1 Технические данные

Общие данные

Материал 316L соответствует нержавеющей сталям 1.4404 или 1.4435

Контактирующие с продуктом материалы

– Резьбовое присоединение	316Ti
– Конусное присоединение	316Ti
– Электрод	316Ti
– Изолирующее кольцо	PTFE
– Уплотнение к процессу	Klingersil C-4400

Не контактирующие с продуктом материалы

– Корпус	Пластик PBT (полиэстер)
– Температурная вставка	316Ti
– Уплотнение между корпусом и крышкой корпуса	Силикон
– Клемма заземления	316L

Вес

– с пластиковым корпусом	600 g (21 oz)
– Температурная вставка	150 g (5.3 oz)

Присоединения

– Резьба (DIN 3852-A)	G1 (PN 25)
– Конус	Конус DN 25 (PN 25)
– Tuchenhagen	

Измеряемое напряжение

прибл. $1 V_{ss}$, 5 kHz

Измеряемый ток

< 1 mA

Выходная величина

Выход	Транзисторный выход, без электрического потенциала, стойкий к длительному короткому замыканию, тип NPN или PNP (в зависимости от подключения)
Напряжение переключения	$U_B < 55 V DC$
Ток переключения	$I_B < 400 mA$
Падение напряжения на транзисторе	$U_{CE} 1 V$ при $I_B 400 mA$
Обратный ток	$I_O < 10 \mu A$
Режимы работы (переключаемые)	
– A	Сигнализация максимального уровня или защита от переполнения
– B	Сигнализация минимального уровня или защита от сухого хода

Задержка переключения

- при погружении 0,5 s
- при обнажении 0,5 s

Условия окружающей среды

Температура окружающей среды на корпусе -40 ... +70 °C (-40 ... +158 °F)

Температура хранения и транспортировки -40 ... +80 °C (-40 ... +176 °F)

Условия процесса

Допустимая температура процесса

- Без температурной вставки -40 ... +100 °C (-40 ... +212 °F)
- С температурной вставкой -40 ... +150 °C (-40 ... +302 °F)

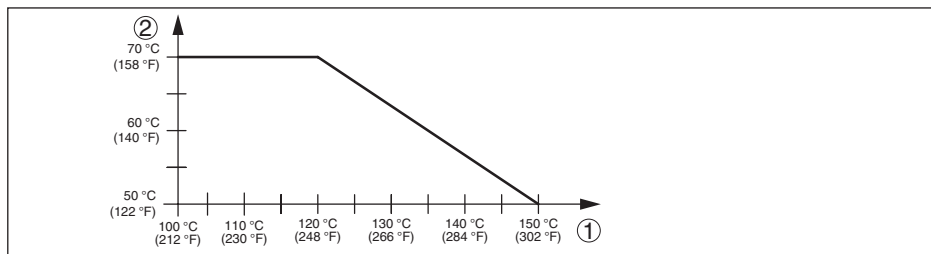


Рис. 17: Температура окружающей среды - Температура процесса

- 1 Температура процесса, °C
- 2 Температура окружающей среды, °C

Давление процесса -1 ... 25 bar/-100 ... 2500 kPa (-14.5 ... 362 psig)

Проводимость измеряемого продукта min. 7,5 μS/cm

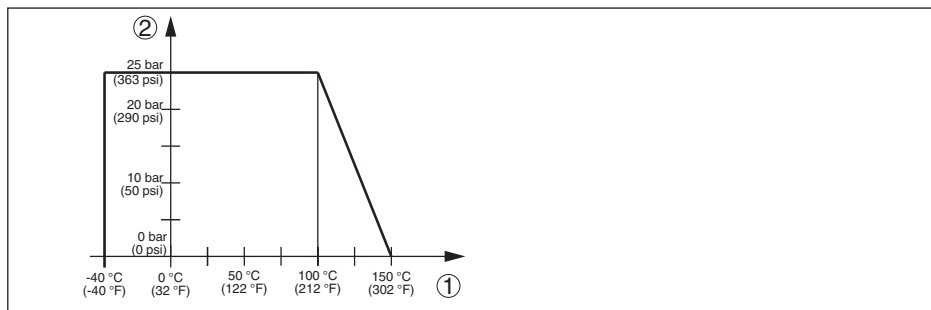


Рис. 18: Температура процесса - Давление процесса

- 1 Температура процесса, °C
- 2 Давление процесса, bar

Электромеханические данные

Кабельный ввод

– С транзисторным модулем

1 х кабельный ввод M20 x 1,5; 1 х заглушка M20 x 1,5

Винтовые клеммы

для сечения провода до 1,5 мм² (AWG 16)**Питание**

Рабочее напряжение

10 ... 55 V DC

Потребляемая мощность

max. 0,5 W

Защитные меры

Степень защиты

IP 66 (NEMA 4X)

Категория перенапряжений

III

Класс защиты

II

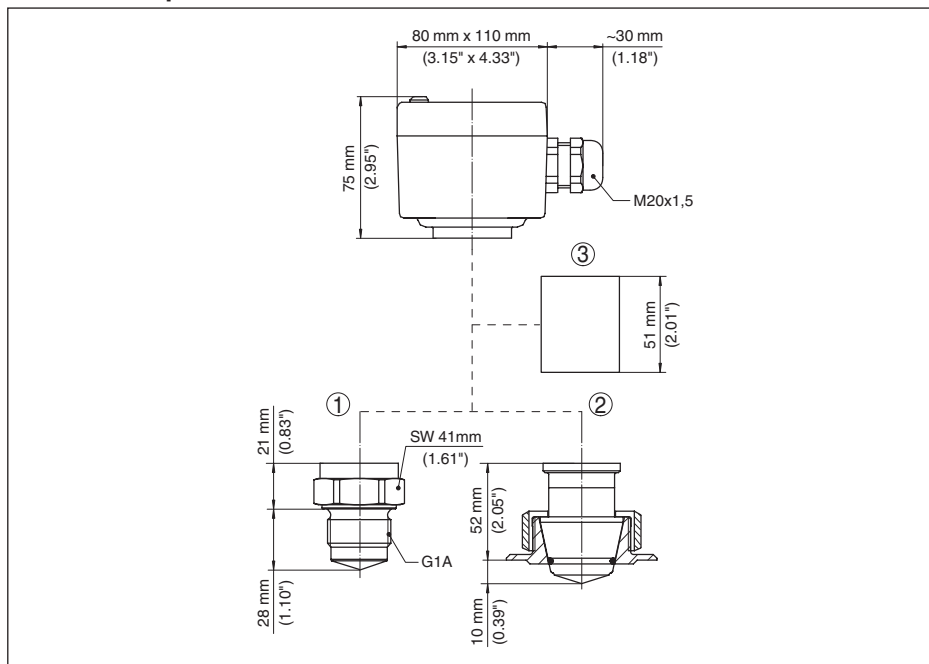
9.2 Размеры

Рис. 19: VEGAKON 61

- 1 Резьбовое исполнение
- 2 Конусное исполнение
- 3 Температурная вставка

9.3 Защита прав на интеллектуальную собственность

VEGA product lines are global protected by industrial property rights. Further information see www.vega.com.

Only in U.S.A.: Further information see patent label at the sensor housing.

VEGA Produktfamilien sind weltweit geschützt durch gewerbliche Schutzrechte.

Nähere Informationen unter www.vega.com.

Les lignes de produits VEGA sont globalement protégées par des droits de propriété intellectuelle. Pour plus d'informations, on pourra se référer au site www.vega.com.

VEGA líneas de productos están protegidas por los derechos en el campo de la propiedad industrial. Para mayor información revise la pagina web www.vega.com.

Линии продукции фирмы ВЕГА защищаются по всему миру правами на интеллектуальную собственность. Дальнейшую информацию смотрите на сайте www.vega.com.

VEGA系列产品在全球享有知识产权保护。

进一步信息请参见网站<www.vega.com。

9.4 Товарный знак

Все используемые фирменные марки, а также торговые и фирменные имена являются собственностью их законного владельца/автора.

Дата печати:

VEGA



Вся приведенная здесь информация о комплектности поставки, применении и условиях эксплуатации датчиков и систем обработки сигнала соответствует фактическим данным на момент.

Возможны изменения технических данных

© VEGA Grieshaber KG, Schiltach/Germany 2015



32648-RU-150723

VEGA Grieshaber KG
Am Hohenstein 113
77761 Schiltach
Germany

Phone +49 7836 50-0
Fax +49 7836 50-201
E-mail: info.de@vega.com
www.vega.com