

Руководство по эксплуатации

Вибрационный сигнализатор
предельного уровня с несущим
кабелем для гранулированных
сыпучих продуктов

VEGAVIB 62

- NAMUR



Document ID: 31216



VEGA

Содержание

1	О данном документе	
1.1	Функция	4
1.2	Целевая группа.....	4
1.3	Используемые символы.....	4
2	В целях безопасности	
2.1	Требования к персоналу	5
2.2	Надлежащее применение	5
2.3	Предупреждение о неправильном применении	5
2.4	Общие указания по безопасности	5
2.5	Маркировка безопасности на устройстве	6
2.6	Соответствие требованиям норм ЕС.....	6
2.7	Соответствие SIL.....	6
2.8	Указания по безопасности для Ex-зон	6
2.9	Экологическая безопасность.....	6
3	Описание изделия	
3.1	Структура	7
3.2	Принцип работы	8
3.3	Настройка.....	9
3.4	Хранение и транспортировка.....	9
4	Монтаж	
4.1	Общие указания.....	10
4.2	Указания по монтажу.....	11
5	Подключение к источнику питания	
5.1	Подготовка к подключению.....	15
5.2	Порядок подключения	16
5.3	Схема подключения (однокамерный корпус)	16
5.4	Схема подключения - исполнение IP 66/IP 68, 1 bar	18
6	Пуск в эксплуатацию	
6.1	Общее	19
6.2	Элементы настройки	19
6.3	Таблица функций	20
6.4	Контрольная проверка	21
7	Обслуживание и устранение неисправностей	
7.1	Обслуживание.....	24
7.2	Устранение неисправностей	24
7.3	Замена блока электроники	25
7.4	Действия при необходимости ремонта	27
8	Демонтаж	
8.1	Порядок демонтажа.....	28
8.2	Утилизация	28
9	Приложение	
9.1	Технические данные	29
9.2	Размеры	32

**Указания по безопасности для Ex-зон**

Для Ex-применений следует соблюдать специальные указания по безопасности, которые прилагаются к каждому устройству в Ex-исполнении и являются составной частью данного руководства по эксплуатации.

Редакция:2016-01-20

1 О данном документе

1.1 Функция

Данное руководство содержит необходимую информацию для монтажа, подключения и начальной настройки, а также важные указания по обслуживанию и устранению неисправностей. Перед пуском устройства в эксплуатацию ознакомьтесь с изложенными здесь инструкциями. Руководство по эксплуатации должно храниться в непосредственной близости от места эксплуатации устройства и быть доступно в любой момент.

1.2 Целевая группа

Данное руководство по эксплуатации предназначено для обученного персонала. При работе персонал должен иметь и исполнять изложенные здесь инструкции.

1.3 Используемые символы



Информация, указания, рекомендации

Символ обозначает дополнительную полезную информацию.



Осторожно: Несоблюдение данной инструкции может привести к неисправности или сбою в работе.



Предупреждение: Несоблюдение данной инструкции может нанести вред персоналу и/или привести к повреждению прибора.



Опасно: Несоблюдение данной инструкции может привести к серьезному травмированию персонала и/или разрушению прибора.



Применения Ex

Символ обозначает специальные инструкции для применений во взрывоопасных зонах.



Применения SIL

Этот символ обозначает указания по функциональной безопасности, которые должны соблюдаться при применениях, связанных с безопасностью.



Список

Ненумерованный список не подразумевает определенного порядка действий.



Действие

Стрелка обозначает отдельное действие.



Порядок действий

Нумерованный список подразумевает определенный порядок действий.



Утилизация батарей

Этот символ обозначает особые указания по утилизации батарей и аккумуляторов.

2 В целях безопасности

2.1 Требования к персоналу

Данное руководство предназначено только для обученного и допущенного к работе с прибором персонала.

При работе на устройстве и с устройством необходимо всегда носить требуемые средства индивидуальной защиты.

2.2 Надлежащее применение

VEGAVIB 62 предназначен для сигнализации предельного уровня.

Область применения см. в гл. "Описание".

Эксплуатационная безопасность устройства обеспечивается только при надлежащем применении в соответствии с данными, приведенными в руководстве по эксплуатации и дополнительных инструкциях.

Для обеспечения безопасности и соблюдения гарантийных обязательств, любое вмешательство, помимо мер, описанных в данном руководстве, может осуществляться только персоналом, уполномоченным изготовителем. Самовольные переделки или изменения категорически запрещены.

2.3 Предупреждение о неправильном применении

Не соответствующее назначению применение прибора является потенциальным источником опасности и может привести, например, к переполнению емкости или повреждению компонентов установки из-за неправильного монтажа или настройки.

2.4 Общие указания по безопасности

Устройство соответствует современному уровню техники с учетом общепринятых требований и норм. Устройство разрешается эксплуатировать только в исправном и технически безопасном состоянии. Ответственность за безаварийную эксплуатацию лежит на лице, эксплуатирующем устройство.

Лицо, эксплуатирующее устройство, также несет ответственность за соответствие техники безопасности действующим и вновь устанавливаемым нормам в течение всего срока эксплуатации.

При эксплуатации необходимо соблюдать изложенные в данном руководстве указания по безопасности, действующие требования к монтажу электрооборудования, а также нормы и условия техники безопасности.

Для обеспечения безопасности и соблюдения гарантийных обязательств, любое вмешательство, помимо мер, описанных в данном руководстве, может осуществляться только персоналом,

уполномоченным изготовителем. Самовольные переделки или изменения категорически запрещены.

Следует также учитывать нанесенные на устройство маркировки и указания по безопасности.

2.5 Маркировка безопасности на устройстве

Следует соблюдать нанесенные на устройство обозначения и рекомендации по безопасности.

2.6 Соответствие требованиям норм ЕС

Устройство выполняет требования соответствующих директив Европейского союза, что подтверждено испытаниями и нанесением знака CE.

Декларацию соответствия можно загрузить с нашей домашней страницы.

2.7 Соответствие SIL

VEGAVIB 62 выполняет требования функциональной безопасности по IEC 61508. Дальнейшую информацию см. в Руководстве по безопасности "*VEGAVIB серии 60*".

2.8 Указания по безопасности для Ex-зон

Для Ex-применений следует соблюдать специальные указания по безопасности, которые являются составной частью данного руководства по эксплуатации и прилагаются к нему для каждого поставляемого устройства с Ex-разрешением.

2.9 Экологическая безопасность

Защита окружающей среды является одной из наших важнейших задач. Принятая на нашем предприятии система экологического контроля сертифицирована в соответствии с DIN EN ISO 14001 и обеспечивает постоянное совершенствование комплекса мер по защите окружающей среды.

Защите окружающей среды будет способствовать соблюдение рекомендаций, изложенных в следующих разделах данного руководства:

- Глава "*Упаковка, транспортировка и хранение*"
- Глава "*Утилизация*"

3 Описание изделия

3.1 Структура

Комплект поставки

Комплект поставки включает:

- Сигнализатор предельного уровня VEGAVIB 62
- Документация
 - Данное руководство по эксплуатации
 - Safety Manual "Функциональная безопасность (SIL)" (по выбору)
 - Инструкция "Штекерный разъем для сигнализаторов уровня" (по выбору)
 - "Указания по безопасности" (для Ex-исполнений)
 - При необходимости, прочая документация

Компоненты

VEGAVIB 62 состоит из следующих компонентов:

- Крышка корпуса
- Корпус с электроникой
- Присоединение с вибрирующим стержнем

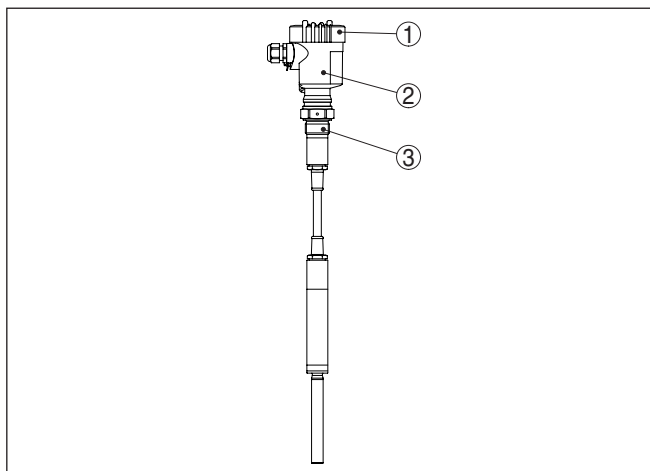


Рис. 1: VEGAVIB 62 - с пластиковым корпусом

- 1 Крышка корпуса
- 2 Корпус с электроникой
- 3 Присоединение

Типовой шильдик

Типовой шильдик содержит важные данные для идентификации и применения прибора:

- Обозначение устройства
- Серийный номер
- Технические данные
- Числовые коды документации
- Обозначение SIL (при поставке с завода устройства с квалификации SIL)

На сайте www.vega.com через меню "VEGA Tools" и "Instrument search" по серийному номеру можно узнать спецификацию устройства при его поставке. Серийный номер также находится внутри устройства.

3.2 Принцип работы

Область применения

Вибрационный сигнализатор VEGAVIB 62 с вибрирующим стержнем предназначен для сигнализации предельного уровня.

Прибор применим в любых отраслях промышленности преимущественно на сыпучих продуктах.

Типичным применением является защита от переполнения или сухого хода. Благодаря простой и надежной измерительной системе, VEGAVIB 62 можно применять практически независимо от химических и физических свойств продукта.

Прибор работает также в условиях сильных посторонних вибраций или неоднородности продукта.

Обнаружение твердых веществ в воде

VEGAVIB 62 может иметь исполнение для обнаружения твердых веществ в воде. В этом случае вибрирующий стержень будет настроен на плотность воды. При погружении в воду (плотность: 1 г/см³ / 0.036 lbs/in) VEGAVIB 62 будет сигнализировать отсутствие продукта. Только при погружении в твердое вещество (например: песок, шлам, гравий и т.п.), датчик выдаст сигнал о наличии продукта.

Контроль функций

Блок электроники VEGAVIB 62 непрерывно контролирует:

- Правильность частоты колебаний
- Обрыв цепи к пьезоприводу

При обнаружении указанных нарушений электроника датчика выдает на устройство формирования сигнала определенный токовый сигнал. Также контролируется соединительная линия к вибрирующему элементу.

Принцип действия

Колебания вибрирующего стержня возбуждаются пьезоэлектрически на его механической резонансной частоте прилб. 360 Гц. При погружении стержня в продукт амплитуда его колебаний изменяется. Это изменение обрабатывается встроенной электроникой и преобразуется в команду переключения.

Питание

VEGAVIB 62 с электроникой NAMUR может подключаться к различным разделительным усилителям NAMUR. Спецификацию разделительного усилителя NAMUR см. в разделе "Технические данные".

Напряжение питания см. п. "Технические данные".

3.3 Настройка

Заводская установка соответствует плотности продукта $> 0,05 \text{ г/см}^3$ (0.002 lbs/in^3). При необходимости датчик можно настроить для продуктов с меньшей плотностью $> 0,02 \text{ г/см}^3$ (0.0007 lbs/in^3).

На блоке электроники находятся следующие индикаторы и переключатели:

- Светодиодный индикатор состояния переключения (желтый)
- Потенциометр для настройки на плотность продукта
- Переключатель режимов работы для выбора состояния переключения (обращение характеристики)
- Кнопка моделирования

3.4 Хранение и транспортировка

Упаковка

Прибор поставляется в упаковке, обеспечивающей его защиту во время транспортировки. Соответствие упаковки обычным транспортным требованиям проверено согласно ISO 4180.

Упаковка прибора в стандартном исполнении состоит из экологически чистого и поддающегося переработке картона. Чувствительный элемент дополнительно защищен чехлом из картона. Для упаковки приборов в специальном исполнении также применяется пенополиэтилен и полиэтиленовая пленка. Упаковочные материалы утилизируются на специальных перерабатывающих предприятиях.

Транспортировка

Транспортировка должна выполняться в соответствии с указаниями на транспортной упаковке. Несоблюдение таких указаний может привести к повреждению прибора.

Осмотр после транспортировки

При получении доставленное оборудование должно быть незамедлительно проверено в отношении комплектности и отсутствия транспортных повреждений. Установленные транспортные повреждения и скрытые недостатки должны быть оформлены в соответствующем порядке.

Хранение

До монтажа упаковки должны храниться в закрытом виде и с учетом имеющейся маркировки складирования и хранения. Если нет иных указаний, необходимо соблюдать следующие условия хранения:

- Не хранить на открытом воздухе
- Хранить в сухом месте при отсутствии пыли
- Не подвергать воздействию агрессивных сред
- Защитить от солнечных лучей
- Избегать механических ударов

Температура хранения и транспортировки

- Температура хранения и транспортировки: см. "Приложение - Технические данные - Условия окружающей среды"
- Относительная влажность воздуха 20 ... 85 %

4 Монтаж

4.1 Общие указания

Применимость при данных условиях процесса

Части устройства, контактирующие с измеряемой средой, а именно: чувствительный элемент, уплотнение и присоединение, - должны быть применимы при данных условиях процесса. Необходимо учитывать давление процесса, температуру процесса и химические свойства среды.

Соответствующие данные см. в гл. "Технические данные" или на типовом шильдике.

Точка переключения

VEGAVIB 62 монтируется в вертикальном положении. При этом вибрирующий элемент должен находиться на высоте желаемой точки переключения.

Влажность

Использовать рекомендуемый кабель (см. "Подключение к источнику питания") и туго затянуть кабельный ввод.

Для защиты устройства от попадания влаги рекомендуется соединительный кабель перед кабельным вводом направить вниз, чтобы влага от дождя или конденсата могла с него стекать. Данные рекомендации применимы, прежде всего, при монтаже на открытом воздухе, в помещениях с повышенной влажностью (например там, где осуществляется очистка), а также на емкостях с охлаждением или подогревом.

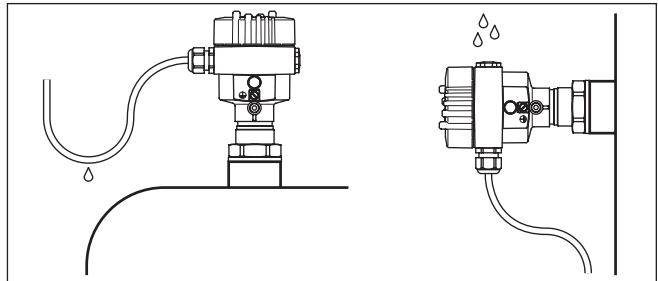


Рис. 2: Меры против попадания влаги

Транспортировка

При перемещении VEGAVIB 62 нельзя держать за вибрирующий элемент. В противном случае датчик может быть поврежден под весом прибора (особенно в случае фланцевого присоединения или удлинения).

Защитный чехол следует снимать только непосредственно перед монтажом.

Давление/вануум

На емкостях с пониженным или избыточным давлением следует уплотнить присоединение. Материал уплотнения должен быть стойким к измеряемой среде и температуре процесса.

Макс. допустимое давление см. в п. "Технические данные" или на типовом шильдике датчика.

Обращение с прибором Вибрационный сигнализатор уровня является измерительным прибором и требует соответствующего обращения. Искривление вибрирующего элемента приведет к повреждению прибора.



Внимание!

При ввертывании запрещается держать прибор за корпус! В противном случае может быть повреждена вращательная механика корпуса.

Для ввертывания следует использовать находящийся над резьбой шестигранник.

Отверстия под кабельные вводы с резьбой NPT
Кабельные вводы

Метрическая резьба

В случае корпусов устройств с метрической резьбой отверстий под кабельные вводы, кабельные вводы ввертываются на заводе. Кабельные вводы закрыты пластиковыми заглушками для защиты при транспортировке.

Перед выполнением электрического подключения эти заглушки необходимо снять.

Резьба NPT

У устройств, корпус которых имеет отверстия под кабельные вводы с самоуплотняющимися резьбами NPT, при поставке с завода кабельные вводы могут быть не установлены. Поэтому для защиты при транспортировке свободные отверстия под кабельные вводы закрыты красными защитными колпачками.

Перед пуском в эксплуатацию эти защитные колпачки должны быть заменены сертифицированными кабельными вводами или подходящими заглушками.

4.2 Указания по монтажу

Растягивающая нагрузка

Не следует превышать максимально допустимую растягивающую нагрузку на несущий трос. Такая опасность существует особенно в случае тяжелых сыпучих продуктов или при большой длине троса. Максимальная допустимая растягивающая нагрузка: см. гл. "Технические данные".

Насыпной конус

В силосах с сыпучим продуктом может образовываться насыпной конус, который изменяет точку переключения. В этом случае рекомендуется выбирать такое монтажное положение, при котором вибрирующий стержень будет обнаруживать среднюю величину насыпного конуса.

При этом следует учитывать расположение загрузочного и разгрузочного отверстий.

Чтобы компенсировать ошибку, возникающую из-за образования насыпного конуса, в цилиндрической емкости датчик нужно монтировать на расстоянии от стенки, равном 1/10 диаметра емкости.

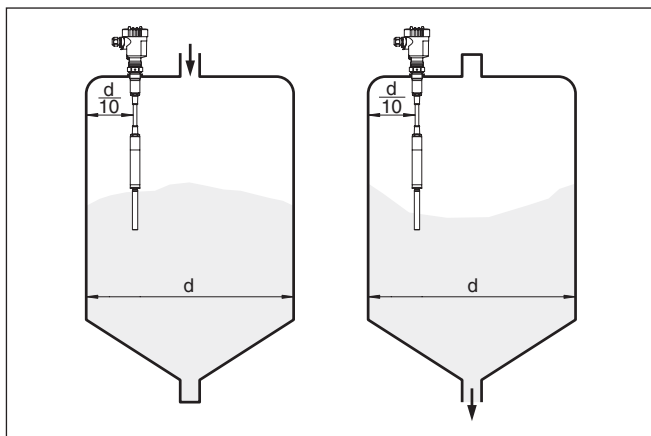


Рис. 3: Емкость с загрузкой и разгрузкой по центру

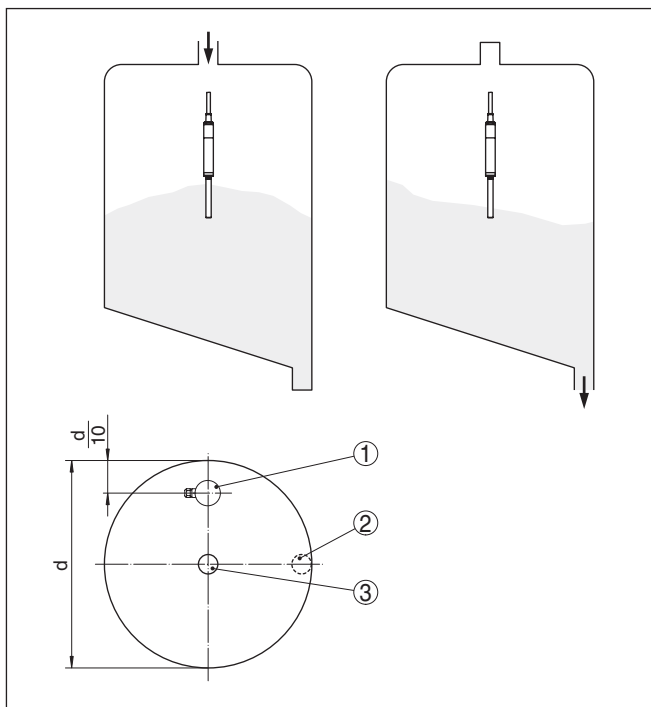


Рис. 4: Емкость с загрузкой по центру и разгрузкой сбоку

- 1 VEGAVIB 62
- 2 Разгрузочное отверстие
- 3 Загрузочное отверстие

Патрубок

Вибрирующий элемент должен свободно выступать в емкость, чтобы на нем не накапливался осадок продукта. Поэтому для монтажа прибора не рекомендуется использовать патрубки с фланцем или резьбовые патрубки (особенно на продуктах, склонных к налипанию).

Втекающий продукт

Монтаж VEGAVIB 62 в зоне струи заполнения может привести к нежелательным ошибкам измерения. Поэтому рекомендуется монтировать VEGAVIB 62 на таком месте в емкости, где не будет помех от заливных отверстий, мешалок и т.п.

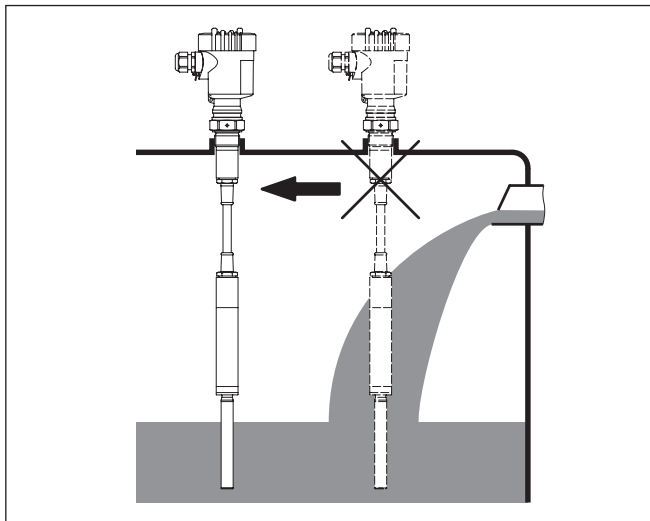


Рис. 5: Втекающий продукт

Защитный отражатель

При применении в пескоуловителях или отстойниках для грубых осадков вибрирующий элемент необходимо защитить от повреждения с помощью отражателя.

Такой отражатель производителем прибора не поставляется и должен быть изготовлен самостоятельно.

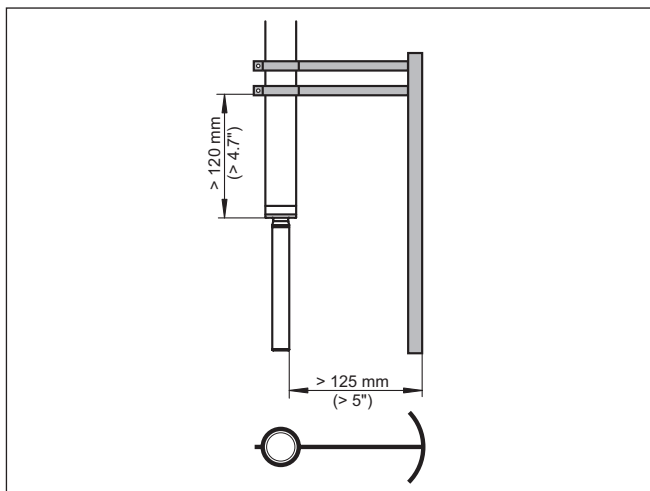


Рис. 6: Отражатель для защиты от повреждений

5 Подключение к источнику питания

5.1 Подготовка к подключению

Техника безопасности

Основные указания по безопасности:



Внимание!

Подключать только при отсутствии напряжения.

- Электрическое подключение на месте эксплуатации может производиться только обученным и допущенным квалифицированным персоналом.
- Принципиально подключение устройства должно выполняться таким образом, чтобы было возможно присоединение к клеммам и отсоединение от клемм в обесточенном состоянии.

Соблюдение указаний по безопасности для Ex-применений



Для применения во взрывоопасных зонах должны соблюдаться соответствующие нормы и условия сертификатов соответствия и утверждения типа датчиков и источников питания.

Питание

Подключение к питанию осуществляется согласно приведенным ниже схемам. При этом следует соблюдать общие требования к электропроводке. VEGAVIB 62 должен быть соединен с "землей" емкости (РА) или, в случае пластиковой емкости, с ближайшим потенциалом "земли". Для этого на корпусе датчика между кабельными вводами имеется клемма заземления. Такое соединение служит для отвода электростатических разрядов. При подключении датчиков во взрывозащищенном исполнении необходимо соблюдать соответствующие требования и нормы для взрывоопасных зон.

Напряжение питания см. п. "Технические данные".

Соединительный кабель

Устройство подключается посредством стандартного двухпроводного неэкранированного кабеля. В случае возможности электромагнитных помех выше контрольных значений по EN 61326 для промышленных зон, рекомендуется использовать экранированный кабель.

Использовать кабель круглого сечения. Внешний диаметр кабеля 5 ... 9 мм (0.2 ... 0.35 in) обеспечивает эффект уплотнения кабельного ввода. При применении кабеля другого сечения или диаметра необходимо заменить уплотнение кабельного ввода или использовать подходящий кабельный ввод.



Для VEGAVIB 62 во взрывоопасных зонах использовать только разрешенные кабельные вводы.

Соединительный кабель для применения Ex



Для применения во взрывоопасных зонах следует соблюдать соответствующие нормы монтажа.

Закрывать все отверстия в корпусе заглушками в соответствии с EN 60079-1.

5.2 Порядок подключения



Крышку прибора во взрывозащищенном исполнении можно открывать только при отсутствии взрывоопасной атмосферы.

Выполнить следующее:

1. Отвинтить крышку корпуса.
2. Ослабить накидную гайку кабельного ввода и вынуть заглушку.
3. Удалить приibl. 10 см обкладки кабеля, концы проводов зачистить приibl. на 1 см.
4. Вставить кабель в датчик через кабельный ввод.
5. Открыть контакты, приподняв рычажки отверткой (см. рис. ниже).

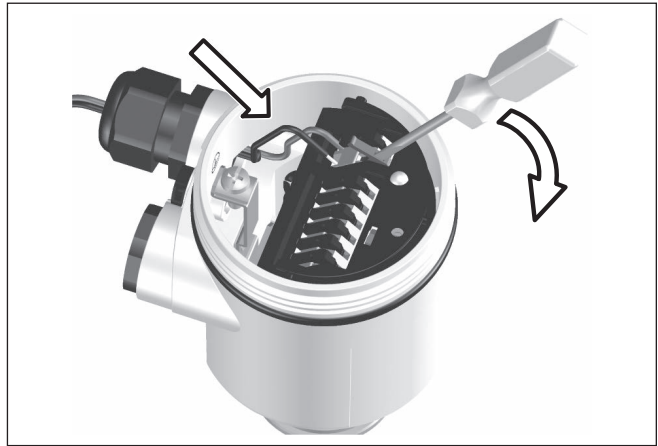


Рис. 7: Подключение: шаги 5 и 6

6. Провода вставить в открытые контакты в соответствии со схемой подключения.
7. Закрыть контакты, нажав на рычажки, при этом должен быть слышен щелчок пружины контакта.
8. Слегка потянув за провода, проверить надежность их закрепления в контактах
9. Туго затянуть гайку кабельного ввода. Уплотнительное кольцо должно полностью облегать кабель.
10. При необходимости, выполнить повторную настройку.
11. Завинтить крышку корпуса.

Электрическое подключение выполнено.

5.3 Схема подключения (однокамерный корпус)



Рисунки ниже действительны для исполнения без взрывозащиты, а также для исполнения Ex d.

Обзор корпусов

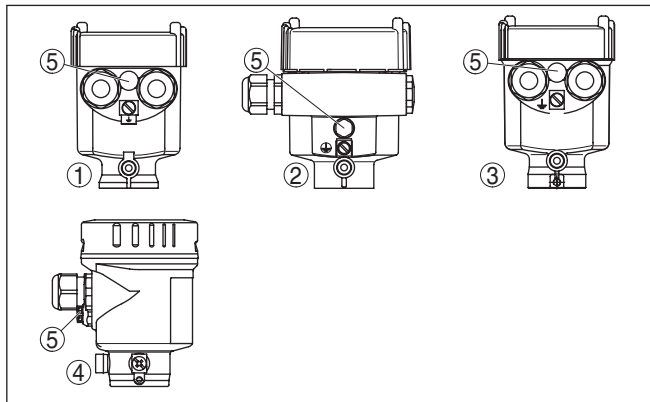


Рис. 8: Однокамерный корпус из различных материалов

- 1 Пластик (не для EEx d)
- 2 Алюминий
- 3 Нержавеющая сталь (не для EEx d)
- 4 Нержавеющая сталь, электрополированный (не для EEx d)
- 5 Фильтр для выравнивания давления или заглушка при исполнении IP 66/IP 68 1 bar (не для EEx d)

Схема подключения

Для подключения к разделительному усилителю соотв. NAMUR (IEC 60947-5-6, EN 50227). См. п. "Технические данные".

Дальнейшую информацию смю в гл. "Технические данные", "Технические данные Ex" см. в "Рекомендации по безопасности".

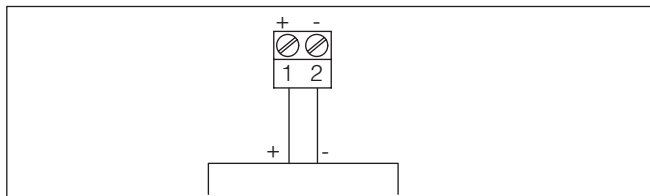


Рис. 9: Схема подключения (однокамерный корпус)

Внешняя кнопка моделирования

Для запуска режима тестирования помимо кнопки тестирования на блоке электроники можно использовать внешний переключатель. Внешний переключатель подключается в соответствии с показанной далее схемой. При поставке клеммы 3 и 4 соединены перемычкой.

Дальнейшую информацию см. в гл. "Периодическая функциональная проверка".

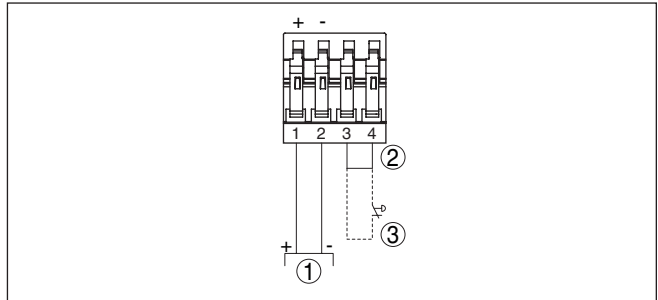


Рис. 10: Схема подключения (внешняя кнопка моделирования)

- 1 Разделительный усилитель NAMUR
- 2 Перемычка
- 3 Внешняя кнопка моделирования

5.4 Схема подключения - исполнение IP 66/ IP 68, 1 bar

Назначение проводов соединительного кабеля

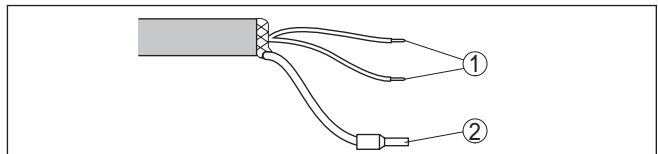


Рис. 11: Назначение проводов соединительного кабеля

- 1 Коричневый (+) и голубой (-): к источнику питания или системе формирования сигнала
- 2 Экранирование

6 Пуск в эксплуатацию

6.1 Общее

Цифры в скобках указаны в соответствии со следующими рисунками.

Назначение/конфигурация

На блоке электроники находятся следующие индикаторы и переключатели:

- Потенциометр для настройки на плотность продукта (1)
- Переключатель режимов работы - min/max (2)
- Кнопка моделирования (3)
- Индикатор состояния (6)

Отсек электроники и подключения

6.2 Элементы настройки

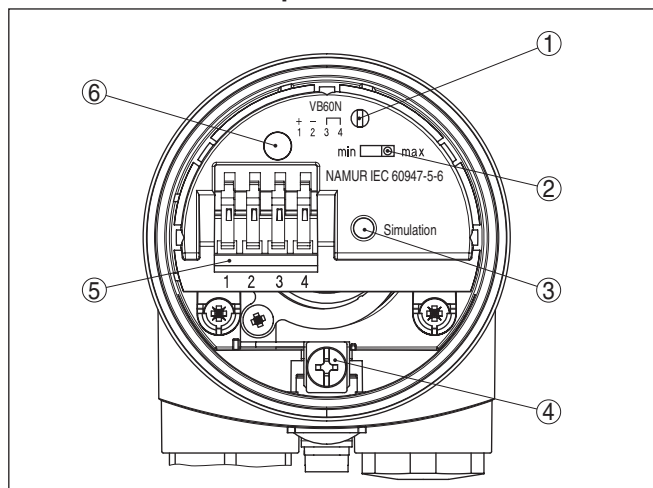


Рис. 12: Отсек электроники и подключения - выход NAMUR

- 1 Потенциометр для настройки точки переключения
- 2 DIL-переключатель для обращения характеристики
- 3 Кнопка моделирования
- 4 Клемма заземления
- 5 Соединительные клеммы
- 6 Индикатор состояния

Настройка точки переключения (1)

С помощью потенциометра можно настроить точку переключения на данный сыпучий продукт. Точка переключения имеет заводскую установку, и изменять ее можно только в крайнем случае.

Потенциометр VEGAVIB 62 установлен на заводе в крайнее правое положение ($> 0,3 \text{ г/см}^3$). Для очень легких продуктов потенциометр нужно повернуть до упора влево ($0,02 \dots 0,1 \text{ г/см}^3$), что повысит чувствительность VEGAVIB 62 и обеспечит надежность сигнализации уровня легких продуктов.

Данные установки не действуют для приборов в исполнении для обнаружения твердых веществ в воде. Точка переключения такого прибора установлена на заводе и не может быть изменена.

Обращение характеристики (2)

С помощью этого переключателя можно инвертировать выходную характеристику датчика. Можно выбрать нисходящую характеристику (установка переключателя max.) или восходящую характеристику (установка переключателя min.) и тем самым получить желаемый токовый выход.

Режимы работы

- min. - восходящая характеристика (High current при погружении в продукт)
- max. - нисходящая характеристика (Low current при погружении в продукт)

Выход NAMUR может быть переключен либо на нисходящую, либо на восходящую характеристику (см. также "Функциональную таблицу").

Кнопка моделирования (3)

Кнопка моделирования находится на верхней стороне блока электроники. Кнопка утопленная, и нажимать ее можно с помощью подходящего инструмента (отвертки, шариковой ручки и т.п.).

Путем нажатия на эту кнопку моделируется обрыв цепи между датчиком и устройством формирования сигнала. Индикатор на датчике гаснет. Измерительная схема должна выдать сигнал неисправности и перейти в безопасное состояние.

Во время нажатия на кнопку подключенные устройства должны быть активны, тем самым можно контролировать правильность работы измерительной установки.

Индикатор состояния (6)

Световой индикатор (LED) состояния переключения

- Желтый = High current $\geq 2,2$ mA
- Не горит = Low current $\leq 1,0$ mA
- Желтый (мигает) = неисправность $\leq 1,0$ mA

6.3 Таблица функций



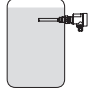

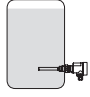

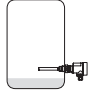


Сигнализатор уровня VEGAVIB 62

В таблице ниже приведены состояния переключения в зависимости от установленного режима работы и уровня.



Примечание:

Режим работы на разделительном усилителе NAMUR выбирается таким образом, чтобы переключающий выход при сигнале неисправности ($I \leq 1$ mA) принимал безопасное состояние.

	Уровень	Сигнальный ток датчика	Индикатор состояния
Нисходящая характеристика max.		$\geq 2,2 \text{ mA}$	
Нисходящая характеристика min.		$\leq 1,0 \text{ mA}$	
Восходящая характеристика min.		$\geq 2,2 \text{ mA}$	
Восходящая характеристика max.		$\leq 1,0 \text{ mA}$	
Неисправность	любой	$\leq 1,0 \text{ mA}$	 мигает

6.4 Контрольная проверка

Соответственно IEC 61508.

VEGAVIB 62 в режиме работы A (защита от переполнения) аттестован для применения в измерительных цепях степени SIL2 соотв. IEC 61508 (избыточное исполнение, степень SIL3).

SIL

Следующие комбинации устройств соответствуют требованиям SIL:

VEGAVIB 62

- Блок электроники VB60N

Контрольная проверка

Контрольная проверка соотв. IEC 61508 может проводиться путем нажатия кнопки моделирования на блоке электроники либо путем кратковременного (> 2 сек.) размыкания соединительной линии к датчику. При этом правильность сменяющих друг друга состояний переключения контролируется по разделительному усилителю, а также по подключенным устройствам. Не нужно ни демонтировать датчик, ни заполнять емкость до срабатывания датчика. Данные указания действительны для VEGAVIB 62 с электроникой NAMUR VB60N. Функциональную проверку по выходным токовым значением можно также проводить непосредственно через контроллер системы безопасности или систему управления.

Кнопка моделирования на блоке электроники

Функциональная проверка может проводиться, если подключен блок электроники VB60N с выходом NAMUR. Время интеграции при этом должно быть установлено на 0,5 сек. На блоке электроники VEGAVIB 62 имеется утопленная кнопка моделирования, которую нужно нажать и удерживать нажатой > 2 сек.

Для проведения проверки VEGAVIB 62, подключенного к контроллеру, соединительную линию к датчику нужно разомкнуть на > 2 сек.

После отпускания кнопки моделирования или кратковременного размыкания соединительной линии датчика можно проверить правильность функционирования всей измерительной установки. В ходе проверки моделируется состояние переключения.

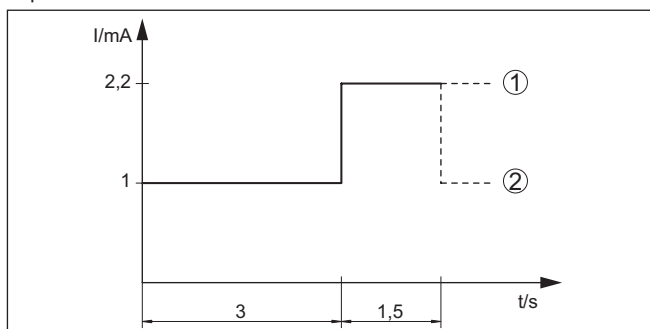


Рис. 22: Схема функциональной проверки

- 1 Сигнализация "Полно"
- 2 Сигнализация "Пусто"

Необходимо проверить правильную последовательность и заданную длительность состояний переключения. Обнаружение нарушений свидетельствует об ошибке в самой измерительной установке. Во время проведения проверки подключенные устройства должны быть активны, что позволяет контролировать правильную работу измерительной установки.









Примечание:

Следует учитывать, что время нарастания t_A напряжения питания может увеличить время до первого переключения.

Ход проверки

После отпускания клавиши или после кратковременного размыкания линии

Указанные значения времени действуют с допуском $\pm 20\%$.

	Ток датчика	Реле уровня на разделительном усилителе - защита от переполнения	Реле уровня на разделительном усилителе - защита от сухого хода	Индикатор на разделительном усилителе - защита от переполнения	Индикатор на разделительном усилителе - защита от сухого хода	Индикатор состояния датчика
1. Low Current (прибл. 3 сек)	прибл. 1 mA	под током	обесточено			
2. High Current (прибл. 1,5 сек)	прибл. 2,2 mA	обесточено	под током			
3. Назад к текущему рабочему состоянию						



Примечание:

При применении в измерительных цепях соотв. IEC 61508 режим работы В (защита от сухого хода) не разрешается.

С заданными токовыми значениями функциональную проверку можно также проводить непосредственно через контроллер или систему управления.

Оценка проверки (контроллер системы безопасности)

Проверка пройдена

- Low Current ≥ 2 s
- High Current ≥ 1 s

Проверка не пройдена

- Low Current < 2 s / > 4 s
- High Current < 1 s / > 2 s

7 Обслуживание и устранение неисправностей

7.1 Обслуживание

При использовании по назначению и нормальной эксплуатации особое обслуживание не требуется.

7.2 Устранение неисправностей

Состояние при неисправностях

Лицо, эксплуатирующее устройство, должно принять соответствующие меры для устранения возникших неисправностей.

Причины неисправностей

Работа VEGAVIB 62 характеризуется высокой надежностью. Однако возможны отказы, источником которых может стать:

- Датчик
- Процесс
- Питание
- Формирование сигнала

Устранение неисправностей

Сначала необходимо проверить выходной сигнал. Во многих случаях это позволяет установить и устранить причины неисправностей.

24-часовая сервисная горячая линия

Если указанные меры не дают результата, в экстренных случаях звоните на сервисную горячую линию VEGA по тел. **+49 1805 858550**.

Горячая линия работает круглосуточно семь дней в неделю. Консультации даются на английском языке. Консультации бесплатные (без учета платы за телефонный звонок).

Проверка сигнала переключения

Ошибка	Причина	Устранение
<p>VEGAVIB 62 сигнализирует погружение в продукт при отсутствии погружения в продукт (защита от переполнения)</p> <p>VEGAVIB 62 сигнализирует непокрытое состояние при покрытии продуктом (защита от сухого хода)</p>	Слишком низкое напряжение питания	Проверить рабочее напряжение
	Электроника неисправна	Передвинуть переключатель обращения характеристики. Если после этого прибор переключается, то возможно налипание продукта на вибрирующий элемент или механическое повреждение вибрирующего элемента. Если при переключении на правильный режим работы ошибка снова повторяется, отправить прибор на ремонт.
		Передвинуть переключатель обращения характеристики. Если прибор при этом не переключается, неисправна электроника. Заменить блок электроники.
	Неподходящее место монтажа	Установить прибор в таком месте в емкости, где не образуется мертвой зоны или воздушных пузырьков.
	Налипание на вибрирующем элементе	Проверить вибрирующий элемент и штуцер на наличие налипаний продукта и удалить такие налипания.
Выбрана неверная характеристика.	С помощью переключателя обращения характеристики установить правильную характеристику (защита от переполнения, защита от сухого хода). Кабельное соединение должно быть выполнено по принципу тока покоя	
Мигает желтый индикатор	Ошибка на вибрирующем элементе	Проверить вибрирующий элемент на наличие повреждений или сильной коррозии
	Неисправность электроники	Замена блока электроники
	Прибор неисправен	Заменить устройство или отправить его на ремонт

Действия после устранения неисправностей

После устранения неисправности, если это необходимо в связи с причиной неисправности и принятыми мерами по ее устранению, повторно выполнить действия, описанные в п. "Пуск в эксплуатацию".

7.3 Замена блока электроники

Все блоки электроники одного типового ряда VB60 являются взаимозаменяемыми. При использовании нового блока электроники с иным сигнальным выходом, соответствующее руководство по эксплуатации можно загрузить с нашей домашней страницы.



Крышку прибора в исполнении Ex-d можно открывать только при отсутствии взрывоопасной атмосферы.

Выполнить следующее:

1. Отключить питание.
2. Отвинтить крышку корпуса.

3. С помощью отвертки поднять рычажки контактов.
4. Вынуть провода из контактов
5. С помощью отвертки (крестообразной, размер Т10, или шлицевой, размер 4) ослабить оба крепежных винта.

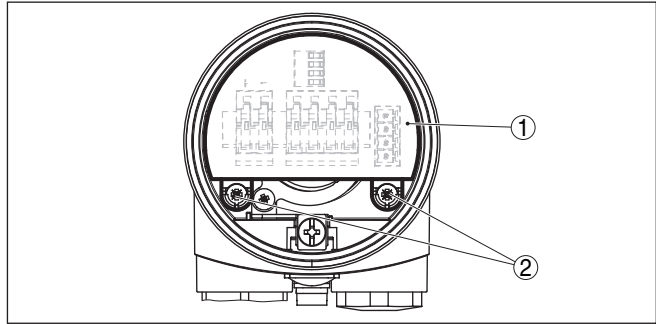


Рис. 29: Ослабить крепежные винты

- 1 Блок электроники
- 2 Крепежные винты (2 шт.)

6. Вынуть старый блок электроники.
7. Новый блок электроники сравнить со старым. Типовая табличка нового блока должна соответствовать типовой табличке старого блока, прежде всего для устройств во взрывоопасных зонах.
8. Сравнить установки обоих блоков электроники. Установки настроечных элементов на новом блоке электроники должны быть такими же, как на старом блоке.



Информация:

Не следует поворачивать корпус при замене электроники, иначе штекер электронного блока может оказаться в неправильном положении.

9. Аккуратно вставить новый блок электроники. Штекер блока должен занять правильное положение.
10. С помощью отвертки (крестообразной, размер Т10, или шлицевой, размер 4) завернуть и затянуть оба крепежных винта.
11. Провода вставить в открытые контакты в соответствии со схемой подключения.
12. Закрыть контакты, нажав на рычажки, при этом должен быть слышен щелчок пружины контакта.
13. Слегка потянув за провода, проверить надежность их закрепления в контактах
14. Кабельный ввод проверить на уплотнение. Уплотняющее кольцо должно полностью облегать кабель.
15. Завинтить крышку корпуса.

Замена блока электроники произведена.

7.4 Действия при необходимости ремонта

Формуляр для возврата устройства на ремонт и описание процедуры можно найти в разделе загрузок www.vega.com

Заполнение такого формуляра позволит быстро и без дополнительных запросов произвести ремонт.

При необходимости ремонта сделать следующее:

- Распечатать и заполнить бланк для каждого прибора
- Прибор очистить и упаковать для транспортировки
- Заполненный формуляр и имеющиеся данные безопасности прикрепить снаружи на упаковку
- Адрес для обратной доставки можно узнать у нашего представителя в вашем регионе. Наши региональные представительства см. на нашей домашней странице www.vega.com.

8 Демонтаж

8.1 Порядок демонтажа

**Внимание!**

При наличии опасных рабочих условий (емкость под давлением, высокая температура, агрессивный или ядовитый продукт и т.п.), демонтаж следует выполнять с соблюдением соответствующих норм техники безопасности.

Выполнить действия, описанные в п. "Монтаж" и "Подключение к источнику питания", в обратном порядке.



Крышку прибора во взрывозащищенном исполнении можно открывать только при отсутствии взрывоопасной атмосферы.

8.2 Утилизация

Устройство состоит из перерабатываемых материалов. Конструкция прибора позволяет легко отделить блок электроники.

Директива WEEE 2002/96/EG

Данное устройство не подлежит действию Директивы WEEE 2002/96/EG и соответствующих национальных законов.

Для утилизации устройство следует направлять прямо на специализированное предприятие, минуя коммунальные пункты сбора мусора, которые, в соответствии с Директивой WEEE, могут использоваться только для утилизации продуктов личного потребления.

Утилизация в соответствии с установленными требованиями исключает негативные последствия для человека и окружающей среды и позволяет повторно использовать ценные материалы.

Материалы: см. п. "Технические данные"

При невозможности утилизировать устройство самостоятельно, обращайтесь к изготовителю.

9 Приложение

9.1 Технические данные

Общие данные

Материал 316L соответствует нержавеющей сталям 1.4404 или 1.4435

Контактирующие с продуктом материалы

- | | |
|--|------------------------|
| – Резьбовое присоединение | 316L |
| – Фланцевое присоединение | 316L |
| – Уплотнение к процессу | Klingersil C-4400 |
| – Уплотнение вибрирующего элемента | CR, CSM |
| – Вибрирующий стержень | 316L, 318 S13 (1.4462) |
| – Несущий трос (-20 ... +80 °C/-4 ... +176 °F) | PUR |
| – Несущий трос - вариант (-40 ... +150 °C/-40 ... +302 °F) | FEP |

Не контактирующие с продуктом материалы

- | | |
|--|---|
| – Пластиковый корпус | Пластик PBT (полиэстер) |
| – Алюминиевый корпус, литой под давлением | Литой под давлением алюминий AlSi10Mg, порошковое покрытие на основе полиэстера |
| – Корпус из нержавеющей стали - точное литье | 316L |
| – Корпус из нержавеющей стали, электрополированный | 316L |
| – Уплотнение между корпусом и крышкой корпуса | NBR (корпус из нержавеющей стали, точное литье), силикон (алюминиевый/пластиковый корпус; корпус из нержавеющей стали, электрополированный) |
| – Световод в крышке корпуса (пластик) | PMMA (Makrolon) |
| – Клемма заземления | 316L |
| – Кабельный ввод | PA, нерж. сталь, латунь |
| – Уплотнение кабельного ввода | NBR |
| – Транспортная заглушка кабельного ввода | PA |

Присоединения

- | | |
|--|---------------|
| – Трубная резьба, цилиндрическая (DIN 3852-A) | G1 A, G1½ A |
| – Американская трубная резьба, коническая (ASME B1.20.1) | 1 NPT, 1½ NPT |

Вес прикл.

- | | |
|--|----------------------------------|
| – Вес прибора (в зависимости от присоединения) | 0,8 ... 4 кг (0.18 ... 8.82 lbs) |
| – Несущий трос (-20 ... +80 °C/-4 ... +176 °F) | 165 g/m (1.77 oz/ft) |

– Несущий трос (-40 ... +150 °C/-40 ... +302 °F), вариант	200 g/m (2.15 oz/ft)
Макс. допустимая растягивающая нагрузка	3000 N (675 lbs)
Длина датчика (L) - несущий трос PUR (-20 ... +80 °C/-4 ... +176 °F)	0,48 ... 80 м (1.575 ... 262.47 ft)
Длина датчика (L) - несущий трос FEP (-40 ... +150 °C/-40 ... +302 °F)	0,6 ... 80 м (1.969 ... 262.47 ft)
Момент затяжки для кабельных вводов NPT и кабелепроводной трубки	
– Пластиковый корпус	max. 10 Nm (7.376 lbf ft)
– Корпус из алюминия или нержавеющей стали	max. 50 Nm (36.88 lbf ft)

Выходная величина

Выход	Двухпроводный выход NAMUR
Потребление тока	
– Нисходящая характеристика (max.)	≥ 2,2 mA не покрыт/≤ 1,0 mA покрыт продуктом
– Восходящая характеристика (min.)	≤ 1,0 mA не покрыт/≥ 2,2 mA покрыт продуктом
– Сигнал неисправности	≤ 1,0 mA
Необходимая система формирования сигнала	Система формирования сигнала NAMUR по IEC 60947-5-6 (EN 50227/DIN 19234)
Применимые устройства формирования сигнала	VEGATOR 111, 112
Режимы работы (выход NAMUR переключается либо на нисходящую, либо на восходящую характеристику)	
– Min.	Восходящая характеристика (High current при погружении в продукт)
– Max.	Нисходящая характеристика (Low current при погружении в продукт)

Условия окружающей среды

Температура окружающей среды на корпусе	-40 ... +80 °C (-40 ... +176 °F)
Температура хранения и транспортировки	-40 ... +80 °C (-40 ... +176 °F)

Условия процесса

Измеряемая величина	Предельный уровень сыпучих продуктов
Давление процесса	-1 ... 6 bar/-100 ... 600 kPa (-14.5 ... 87 psig)
Температура процесса (с несущим тросом PUR)	-20 ... +80 °C (-4 ... +176 °F)
Температура процесса (с несущим тросом FEP)	-40 ... +150 °C (-40 ... +302 °F)
Плотность измеряемого продукта	
– Стандартная	> 0,05 г/см ³ (0.002 lbs/in ³)

– посредством настройки	> 0,02 г/см ³ (0.0007 lbs/in ³)
Размер частиц	без ограничений ¹⁾

Электромеханические данные - исполнение IP 66/IP 67 и IP 66/IP 68; 0,2 bar

Кабельный ввод/Разъем²⁾

– Однокамерный корпус	– 1 x кабельный ввод M20 x 1,5 (кабель ø 5 ... 9 мм), 1 x заглушка M20 x 1,5 или: – 1 x колпачок ½ NPT, 1 x заглушка ½ NPT или: – 1 x разъем (в зависимости от исполнения), 1 x заглушка M20 x 1,5
Пружинные контакты	для сечения провода до 1,5 мм ² (AWG 16)

Электромеханические данные - Исполнение IP 66/IP 68 (1 bar)

Кабельный ввод

– Однокамерный корпус	– 1 x IP 68-кабельный ввод M20 x 1,5; 1 x заглушка M20 x 1,5 или: – 1 x колпачок ½ NPT, 1 x заглушка ½ NPT
-----------------------	---

Соединительный кабель

– Сечение провода	> 0,5 мм ² (AWG 20)
– Сопротивление жилы	< 0,036 Ω/m (0.011 Ω/ft)
– Прочность при растяжении	< 1200 N (270 lbf)
– Стандартная длина	5 m (16.4 ft)
– Макс. длина	1000 m (3280 ft)
– Мин. радиус изгиба	25 мм (0.984 in) при 25 °C (77 °F)
– Диаметр прикл.	8 mm (0.315 in)
– Цвет (стандартный, PE)	Черный
– Цвет (стандартный, PUR)	Голубой
– Цвет (исполнение Ex)	Голубой

Элементы настройки

Переключатель режимов работы

– Min.	Восходящая характеристика (High current при погружении в продукт)
– Max.	Нисходящая характеристика (Low current при погружении в продукт)

Потенциометр для настройки точки переключения 0,02 ... 0,1 г/см³

Кнопка моделирования Моделирование обрыва цепи между датчиком и устройством формирования сигнала

¹⁾ макс. 20 мм (0.8 in) при плотности продукта < 0,05 г/см³ (0.002 lbs/in³).

²⁾ В зависимости от исполнения: M12 x 1, по ISO 4400, Harting, 7/8" FF.

Питание

Рабочее напряжение (характеристика в норме)	Для подключения к разделительному усилителю по NAMUR IEC 60947-5-6, прикл. 8,2 V
Напряжение холостого хода	U_0 прикл. 8,2 V
Ток короткого замыкания	I_U прикл. 8,2 mA

Защитные меры

Степень защиты

– Пластиковый корпус	IP 66/IP 67 (NEMA 4X)
– Корпус из алюминия или нерж. стали (стандартный)	IP 66/IP 68 (0,2 bar), NEMA 6P ³⁾
– Корпус из алюминия или нерж. стали (вариант)	IP 66/IP 68 (1 bar), NEMA 6P

Класс защиты

II

Разрешения

Устройства в исполнениях с сертификацией могут иметь отличающиеся технические данные.

Для таких устройств следует учитывать соответствующую документацию, поставляемую вместе с устройством. Данную документацию также можно загрузить с сайта www.vega.com через "VEGA Tools" и "Serial number search" либо через общий раздел загрузок.

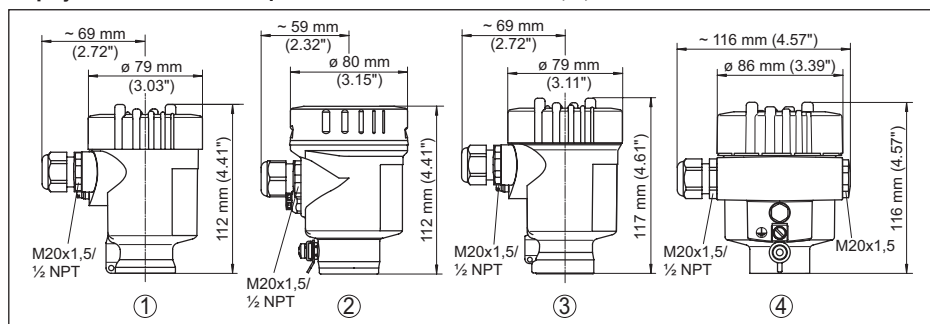
9.2 Размеры**Корпус со степенью защиты IP 66/IP 67 и IP 66/IP 68; 0,2 bar**

Рис. 30: Исполнения корпуса со степенью защиты IP 66/IP 67 и IP 66/IP 68; 0,2 bar

- 1 Пластиковый корпус
- 2 Корпус из нержавеющей стали, электрополированный
- 3 Корпус из нержавеющей стали, точное литье
- 4 Алюминиевый корпус

³⁾ Для соблюдения данной степени защиты нужен подходящий кабель.

Корпус со степенью защиты IP 66/IP 68 (1 bar)

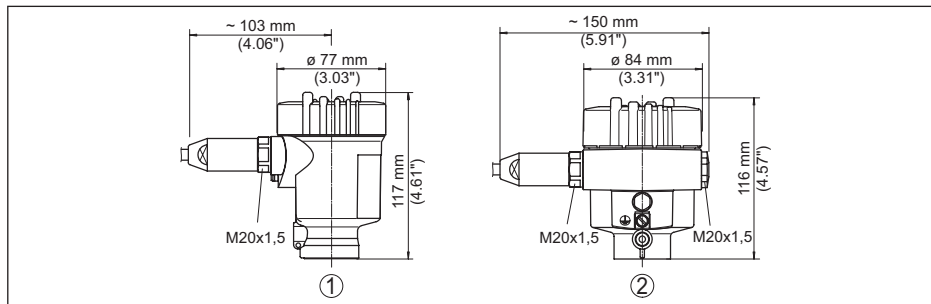


Рис. 31: Исполнения корпуса со степенью защиты IP 66/IP 68 (1 bar)

- 1 Корпус из нержавеющей стали, точное литье
- 2 Алюминиевый корпус

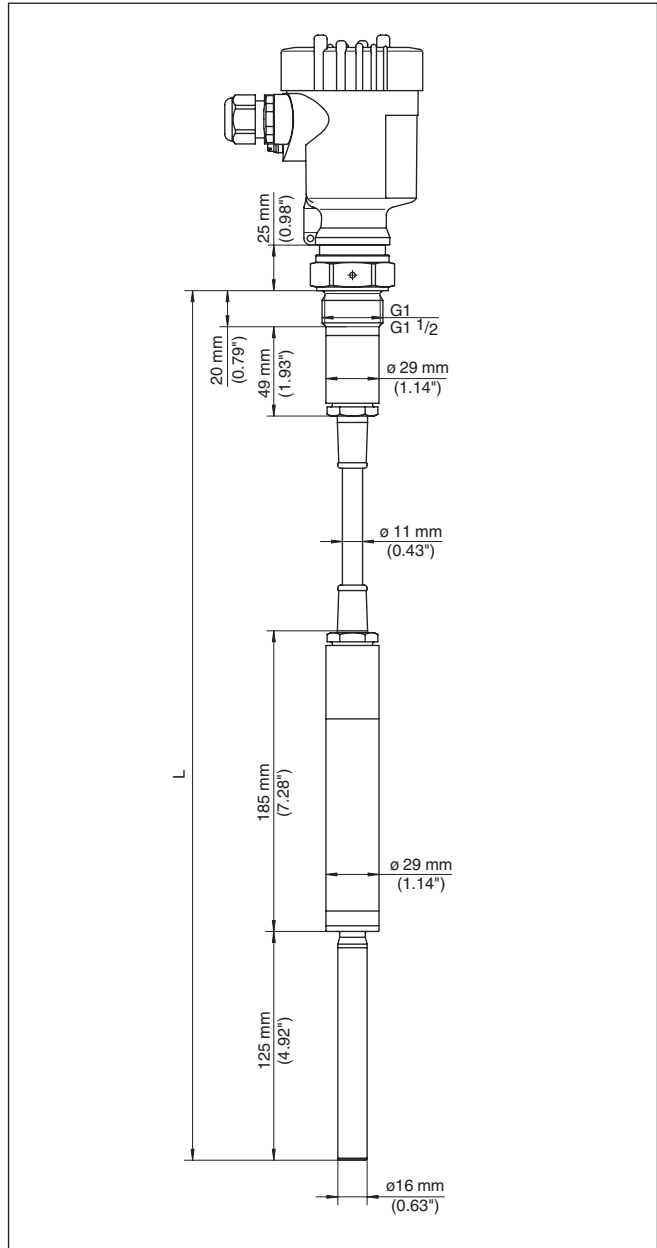


Рис. 32: VEGAVIB 62 с несущим тросом PUR

L Длина датчика, см. "Технические данные"

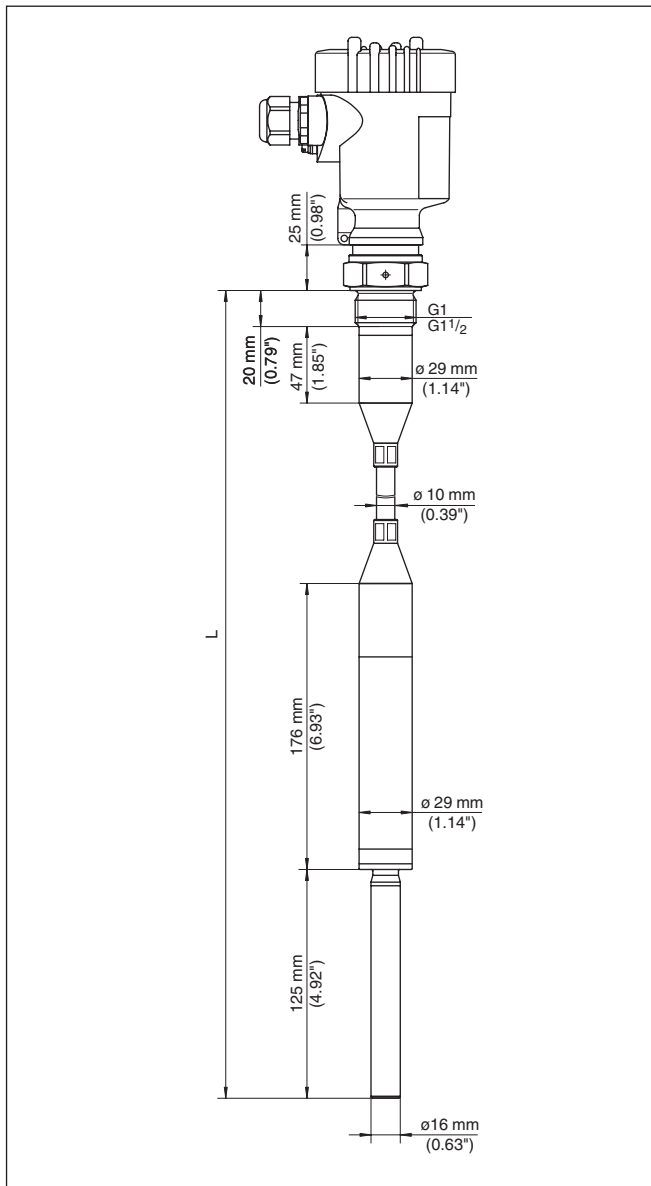


Рис. 33: VEGAVIB 62 с несущим тросом FEP

L Длина датчика, см. "Технические данные"

9.3 Защита прав на интеллектуальную собственность

VEGA product lines are global protected by industrial property rights. Further information see www.vega.com.

VEGA Produktfamilien sind weltweit geschützt durch gewerbliche Schutzrechte.
Nähere Informationen unter www.vega.com.

Les lignes de produits VEGA sont globalement protégées par des droits de propriété intellectuelle. Pour plus d'informations, on pourra se référer au site www.vega.com.

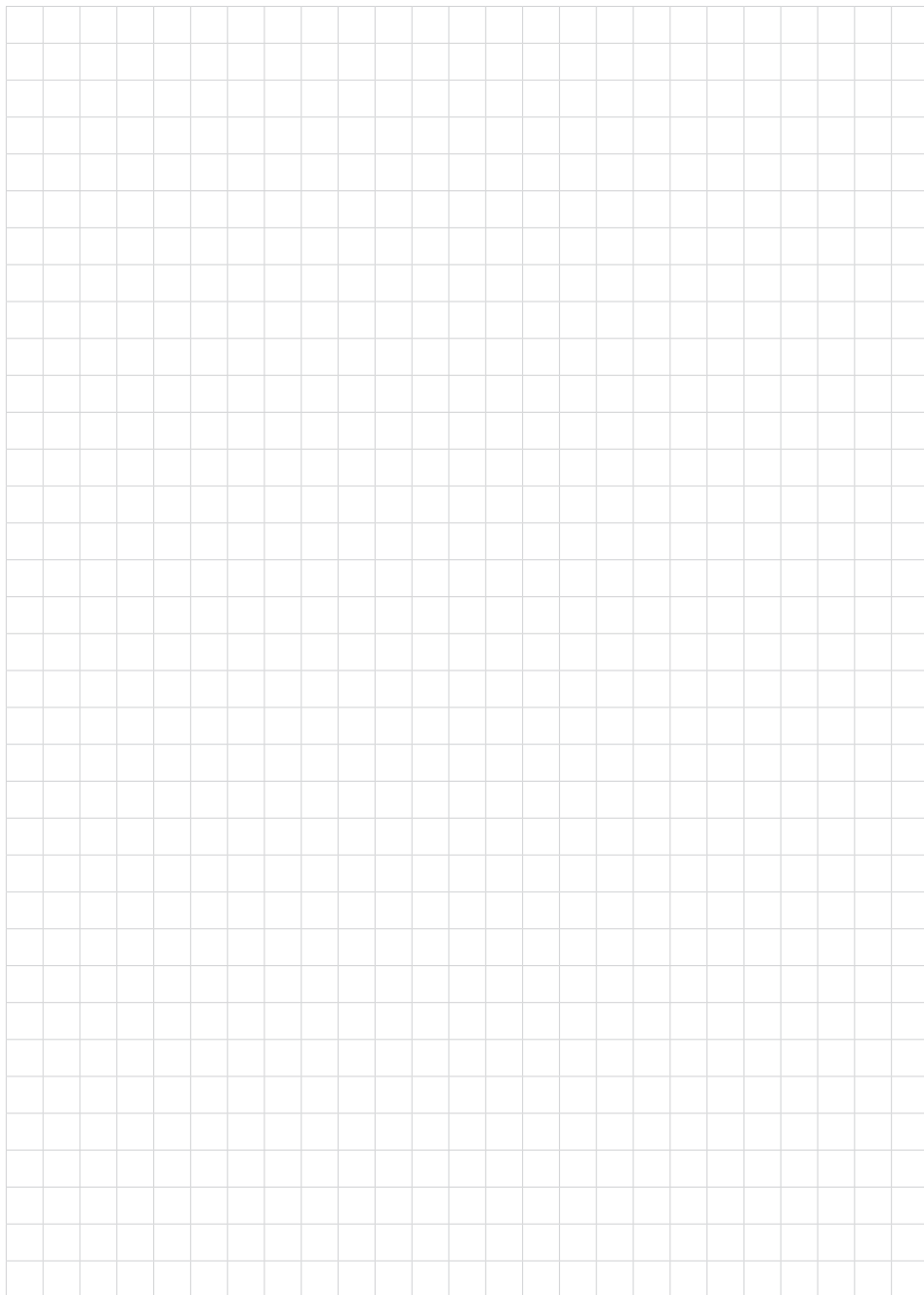
VEGA lineas de productos están protegidas por los derechos en el campo de la propiedad industrial. Para mayor información revise la pagina web www.vega.com.

Линии продукции фирмы ВЕГА защищаются по всему миру правами на интеллектуальную собственность. Дальнейшую информацию смотрите на сайте www.vega.com.

VEGA系列产品在全球享有知识产权保护。
进一步信息请参见网站www.vega.com。

9.4 Товарный знак

Все используемые фирменные марки, а также торговые и фирменные имена являются собственностью их законного владельца/автора.



31216-RU-160210

Дата печати:

VEGA



Вся приведенная здесь информация о комплектности поставки, применении и условиях эксплуатации датчиков и систем обработки сигнала соответствует фактическим данным на момент.

Возможны изменения технических данных

© VEGA Grieshaber KG, Schiltach/Germany 2016



31216-RU-160210

VEGA Grieshaber KG
Am Hohenstein 113
77761 Schiltach
Germany

Phone +49 7836 50-0
Fax +49 7836 50-201
E-mail: info.de@vega.com
www.vega.com