

# Руководство по эксплуатации

Емкостной стержневой измерительный  
зонд для сигнализации предельного  
уровня

## VEGACAP 62

- реле (DPDT)



Document ID: 30004



# VEGA

## Содержание

<b>1</b>	<b>О данном документе</b>	
1.1	Функция .....	4
1.2	Целевая группа.....	4
1.3	Используемые символы.....	4
<b>2</b>	<b>В целях безопасности</b>	
2.1	Требования к персоналу .....	5
2.2	Надлежащее применение .....	5
2.3	Предупреждение о неправильном применении .....	5
2.4	Общие указания по безопасности .....	5
2.5	Маркировка безопасности на устройстве .....	6
2.6	Соответствие требованиям норм ЕС.....	6
2.7	Указания по безопасности для Ex-зон .....	6
2.8	Экологическая безопасность.....	6
<b>3</b>	<b>Описание изделия</b>	
3.1	Структура .....	7
3.2	Принцип работы .....	8
3.3	Настройка.....	9
3.4	Упаковка, транспортировка и хранение.....	10
3.5	Принадлежности и запасные части.....	10
<b>4</b>	<b>Монтаж</b>	
4.1	Общие указания.....	11
4.2	Указания по монтажу.....	13
<b>5</b>	<b>Подключение к источнику питания</b>	
5.1	Подготовка к подключению.....	16
5.2	Порядок подключения .....	16
5.3	Схема подключения (однокамерный корпус) .....	18
<b>6</b>	<b>Пуск в эксплуатацию</b>	
6.1	Общее .....	20
6.2	Элементы настройки .....	20
6.3	Таблица функций .....	23
<b>7</b>	<b>Обслуживание и устранение неисправностей</b>	
7.1	Обслуживание.....	25
7.2	Устранение неисправностей .....	25
7.3	Замена блока электроники .....	27
7.4	Укорачивание измерительного зонда.....	29
7.5	Действия при необходимости ремонта .....	30
<b>8</b>	<b>Демонтаж</b>	
8.1	Порядок демонтажа.....	31
8.2	Утилизация .....	31
<b>9</b>	<b>Приложение</b>	
9.1	Технические данные .....	32
9.2	Размеры .....	36
9.3	Защита прав на интеллектуальную собственность.....	39
9.4	Товарный знак .....	39

### Дополнительная документация



#### **Информация:**

Дополнительная документация включается в комплект поставки в зависимости от исполнения прибора. См. гл. "Описание".

### Инструкции для принадлежностей и запасных частей



#### **Рекомендация:**

Для обеспечения безопасной эксплуатации VEGACAP 62 предлагаются различные принадлежности и запасные части с соответствующей документацией:

- 30174 - Блок электроники VEGACAP серии 60
- 34296 - Защитный кожух
- 31088 - Фланцы по DIN-EN-ASME-JIS-ГОСТ

Редакция:2016-02-19

## 1 О данном документе

### 1.1 Функция

Данное руководство содержит необходимую информацию для монтажа, подключения и начальной настройки, а также важные указания по обслуживанию и устранению неисправностей. Перед пуском устройства в эксплуатацию ознакомьтесь с изложенными здесь инструкциями. Руководство по эксплуатации должно храниться в непосредственной близости от места эксплуатации устройства и быть доступно в любой момент.

### 1.2 Целевая группа

Данное руководство по эксплуатации предназначено для обученного персонала. При работе персонал должен иметь и исполнять изложенные здесь инструкции.

### 1.3 Используемые символы



#### Информация, указания, рекомендации

Символ обозначает дополнительную полезную информацию.



**Осторожно:** Несоблюдение данной инструкции может привести к неисправности или сбою в работе.



**Предупреждение:** Несоблюдение данной инструкции может нанести вред персоналу и/или привести к повреждению прибора.



**Опасно:** Несоблюдение данной инструкции может привести к серьезному травмированию персонала и/или разрушению прибора.



#### Применения Ex

Символ обозначает специальные инструкции для применений во взрывоопасных зонах.



#### Применения SIL

Этот символ обозначает указания по функциональной безопасности, которые должны соблюдаться при применениях, связанных с безопасностью.



#### Список

Ненумерованный список не подразумевает определенного порядка действий.



#### Действие

Стрелка обозначает отдельное действие.



#### Порядок действий

Нумерованный список подразумевает определенный порядок действий.



#### Утилизация батарей

Этот символ обозначает особые указания по утилизации батарей и аккумуляторов.

## 2 В целях безопасности

### 2.1 Требования к персоналу

Данное руководство предназначено только для обученного и допущенного к работе с прибором персонала.

При работе на устройстве и с устройством необходимо всегда носить требуемые средства индивидуальной защиты.

### 2.2 Надлежащее применение

VEGACAP 62 предназначен для сигнализации предельного уровня.

Область применения см. в гл. "Описание".

Эксплуатационная безопасность устройства обеспечивается только при надлежащем применении в соответствии с данными, приведенными в руководстве по эксплуатации и дополнительных инструкциях.

Для обеспечения безопасности и соблюдения гарантийных обязательств, любое вмешательство, помимо мер, описанных в данном руководстве, может осуществляться только персоналом, уполномоченным изготовителем. Самовольные переделки или изменения категорически запрещены.

### 2.3 Предупреждение о неправильном применении

Не соответствующее назначению применение прибора является потенциальным источником опасности и может привести, например, к переполнению емкости или повреждению компонентов установки из-за неправильного монтажа или настройки.

### 2.4 Общие указания по безопасности

Устройство соответствует современному уровню техники с учетом общепринятых требований и норм. Устройство разрешается эксплуатировать только в исправном и технически безопасном состоянии. Ответственность за безаварийную эксплуатацию лежит на лице, эксплуатирующем устройство.

Лицо, эксплуатирующее устройство, также несет ответственность за соответствие техники безопасности действующим и вновь устанавливаемым нормам в течение всего срока эксплуатации.

При эксплуатации необходимо соблюдать изложенные в данном руководстве указания по безопасности, действующие требования к монтажу электрооборудования, а также нормы и условия техники безопасности.

Для обеспечения безопасности и соблюдения гарантийных обязательств, любое вмешательство, помимо мер, описанных в данном руководстве, может осуществляться только персоналом,

уполномоченным изготовителем. Самовольные переделки или изменения категорически запрещены.

Следует также учитывать нанесенные на устройство маркировки и указания по безопасности.

## **2.5 Маркировка безопасности на устройстве**

Следует соблюдать нанесенные на устройство обозначения и рекомендации по безопасности.

## **2.6 Соответствие требованиям норм ЕС**

Это устройство выполняет требования соответствующих Директив Европейского союза, что подтверждено успешными испытаниями и нанесением знака CE. Декларацию изготовителя о соответствии CE см. в разделе загрузок на сайте "[www.vega.com](http://www.vega.com)".

## **2.7 Указания по безопасности для Ex-зон**

Для Ex-применений следует соблюдать специальные указания по безопасности, которые являются составной частью данного руководства по эксплуатации и прилагаются к нему для каждого поставляемого устройства с Ex-разрешением.

## **2.8 Экологическая безопасность**

Защита окружающей среды является одной из наших важнейших задач. Принятая на нашем предприятии система экологического контроля сертифицирована в соответствии с DIN EN ISO 14001 и обеспечивает постоянное совершенствование комплекса мер по защите окружающей среды.

Защите окружающей среды будет способствовать соблюдение рекомендаций, изложенных в следующих разделах данного руководства:

- Глава "Упаковка, транспортировка и хранение"
- Глава "Утилизация"

### 3 Описание изделия

#### 3.1 Структура

##### Комплект поставки

Комплект поставки включает:

- Сигнализатор предельного уровня VEGACAP 62
- Документация
  - Данное руководство по эксплуатации
  - Safety Manual "Функциональная безопасность (SIL)" (по выбору)
  - Инструкция "Штекерный разъем для сигнализаторов уровня" (по выбору)
  - "Указания по безопасности" (для Ex-исполнений)
  - При необходимости, прочая документация

##### Компоненты

VEGACAP 62 состоит из следующих компонентов:

- Присоединение и измерительный зонд
- Корпус с электроникой
- Крышка корпуса (вариант - с модулем индикации и настройки)

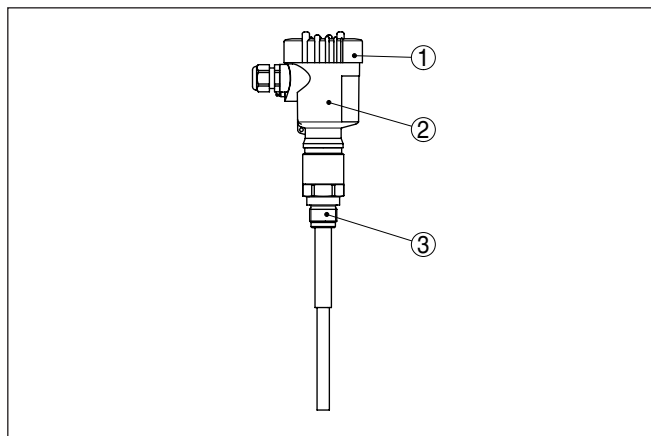


Рис. 1: VEGACAP 62 в исполнении со стержнем и пластиковым корпусом

- 1 Крышка корпуса с модулем индикации и настройки (вариант)
- 2 Корпус с электроникой
- 3 Присоединение

##### Типовой шильдик

Типовой шильдик содержит важные данные для идентификации и применения прибора:

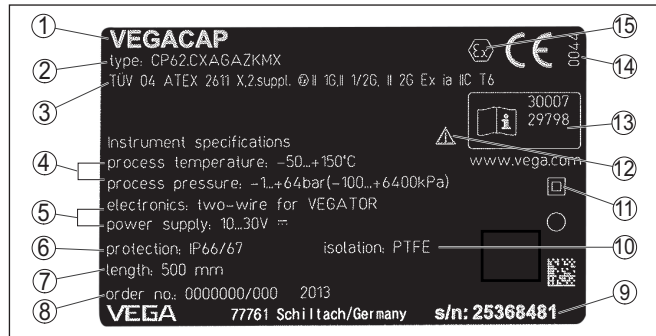


Рис. 2: Данные на типовом шильдике (пример)

- 1 Тип устройства
- 2 Код изделия
- 3 Сертификация
- 4 Температура процесса и окружающей среды, давление процесса
- 5 Питание и сигнальный выход электроники
- 6 Степень защиты
- 7 Длина зонда
- 8 Номер заказа
- 9 Серийный номер устройства
- 10 Материал контактирующих деталей
- 11 Символ класса защиты прибора
- 12 Указание по соблюдению документации устройства
- 13 Идент. номера документации
- 14 Орган по сертификации для маркировки CE
- 15 Директивы

На сайте [www.vega.com](http://www.vega.com) через меню "VEGA Tools" и "serial number search" по серийному номеру можно узнать спецификацию устройства при его поставке. Серийный номер также находится внутри устройства.

### 3.2 Принцип работы

#### Область применения

Сигнализатор уровня VEGACAP 62 предназначен для применения в любых промышленных отраслях.

Частично изолированный зонд предназначен для измерения на сыпучих продуктах и жидкостях.

Испытанная механическая конструкция обеспечивает высокую функциональную надежность.

#### Принцип действия

Измерительный электрод, продукт и стенка емкости образуют электрический конденсатор. Емкость конденсатора зависит от трех факторов.



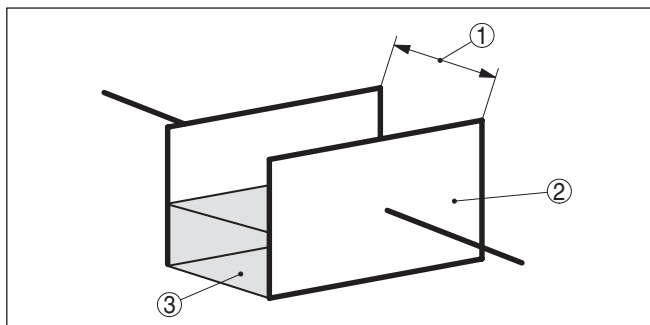


Рис. 3: Принцип действия - плоский конденсатор

- 1 Расстояние между поверхностями электродов
- 2 Величина поверхностей электродов
- 3 Вид диэлектрика между электродами

При этом пластинами конденсатора служат электрод и стенка емкости. Продукт является диэлектриком. Диэлектрическая проницаемость продукта выше, чем у воздуха, поэтому при увеличении уровня покрытия электрода продуктом электрическая емкость конденсатора увеличивается.

Это изменение емкости преобразуется электроникой прибора в команду переключения.

## Питание

VEGACAP 62 является компактным прибором и может работать без внешнего устройства формирования сигнала. Встроенная электроника обрабатывает сигнал уровня и формирует сигнал переключения, посредством которого можно прямо приводить в действие подключенные устройства (например, аварийную сигнализацию, насос и т.п.).

Напряжение питания см. п. "Технические данные".

## 3.3 Настройка

Через блок электроники измерительный зонд может быть настроен на диэлектрическую постоянную продукта.

Команда переключения может выдаваться как при покрытии зонда продуктом, так и при обнажении зонда.

На блоке электроники находятся следующие индикаторы и переключатели:

- Светодиодный индикатор состояния переключения (зеленый/красный)
- Потенциометр для настройки точки переключения
- DIL-переключатель для выбора диапазона измерения
- DIL-переключатель режимов работы

### 3.4 Упаковка, транспортировка и хранение

#### Упаковка

Прибор поставляется в упаковке, обеспечивающей его защиту во время транспортировки. Соответствие упаковки обычным транспортным требованиям проверено согласно ISO 4180.

Упаковка прибора в стандартном исполнении состоит из экологически чистого и поддающегося переработке картона. Для упаковки приборов в специальном исполнении также применяются пенополиэтилен и полиэтиленовая пленка, которые можно утилизировать на специальных перерабатывающих предприятиях.

#### Транспортировка

Транспортировка должна выполняться в соответствии с указаниями на транспортной упаковке. Несоблюдение таких указаний может привести к повреждению прибора.

#### Осмотр после транспортировки

При получении доставленное оборудование должно быть незамедлительно проверено в отношении комплектности и отсутствия транспортных повреждений. Установленные транспортные повреждения и скрытые недостатки должны быть оформлены в соответствующем порядке.

#### Хранение

До монтажа упаковки должны храниться в закрытом виде и с учетом имеющейся маркировки складирования и хранения.

Если нет иных указаний, необходимо соблюдать следующие условия хранения:

- Не хранить на открытом воздухе
- Хранить в сухом месте при отсутствии пыли
- Не подвергать воздействию агрессивных сред
- Защитить от солнечных лучей
- Избегать механических ударов

#### Температура хранения и транспортировки

- Температура хранения и транспортировки: см. "Приложение - Технические данные - Условия окружающей среды"
- Относительная влажность воздуха 20 ... 85 %

### 3.5 Принадлежности и запасные части

#### Защитный колпак

Защитный колпак предохраняет корпус датчика от загрязнения и сильного нагрева из-за солнечных лучей.

Подробную информацию см. в Инструкции "Защитный колпак" (Идент. номер документа 34296).

#### Фланцы

Резьбовые фланцы могут иметь различное исполнение в соответствии со следующими стандартами: DIN 2501, EN 1092-1, BS 10, ASME B 16.5, JIS B 2210-1984, GOST 12821-80.

Подробную информацию см. в Инструкции "Фланцы соотв. DIN-EN-ASME-JIS".

## 4 Монтаж

### 4.1 Общие указания

#### Применимость при данных условиях процесса

Части устройства, контактирующие с измеряемой средой, а именно: чувствительный элемент, уплотнение и присоединение, - должны быть применимы при данных условиях процесса. Необходимо учитывать давление процесса, температуру процесса и химические свойства среды.

Соответствующие данные см. в гл. "Технические данные" или на типовом шильдике.

#### Точка переключения

Сигнализатор может монтироваться в любом положении. При этом электрод должен находиться на высоте желаемой точки переключения.

#### Сварочные работы

Для предотвращения повреждения блока электроники индуктивными наводками, перед сварочными работами на емкости рекомендуется вынуть блок электроники из корпуса датчика.

Перед сваркой измерительный зонд нужно заземлить прямо на стержне или тросе.

#### Обращение с прибором

У приборов с резьбовым присоединением запрещается заворачивать резьбу, держась за корпус прибора. В противном случае может быть повреждена вращательная механика корпуса.

Для завинчивания использовать предусмотренный для этого шестигранник присоединения.

#### Влажность

Использовать рекомендуемый кабель (см. "Подключение к источнику питания") и туго затянуть кабельный ввод.

Для защиты устройства от попадания влаги рекомендуется соединительный кабель перед кабельным вводом направить вниз, чтобы влага от дождя или конденсата могла с него стекать. Данные рекомендации применимы, прежде всего, при монтаже на открытом воздухе, в помещениях с повышенной влажностью (например там, где осуществляется очистка), а также на емкостях с охлаждением или подогревом.

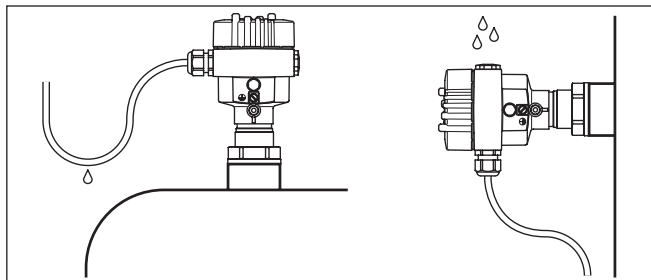


Рис. 4: Меры против попадания влаги

<b>Транспортировка</b>	VEGACAP 62 нельзя держать за электрод. В противном случае датчик может быть поврежден под собственным весом (особенно в случае длинного зонда или фланцевого исполнения).
<b>Давление/вакуум</b>	<p>На емкостях с пониженным или избыточным давлением следует уплотнить присоединение. Материал уплотнения должен быть стойким к измеряемой среде и температуре процесса.</p> <p>Макс. допустимое давление см. в п. "Технические данные" или на типовой шильдике датчика.</p>
<b>Материал емкости</b>	<p><b>Металлическая емкость</b></p> <p>Для обеспечения достаточного электрического соединения с емкостью механическое присоединение измерительного зонда должно быть электрически связано с емкостью.</p> <p>Для уплотнения используйте проводящие материалы, например медь или свинец. Изолирующие материалы, например при оборачивании резьбы тефлоновой лентой, могут нарушить необходимое электрическое соединение с металлической емкостью. Поэтому нужно либо заземлить зонд на емкость, либо использовать проводящие уплотнительные материалы.</p> <p><b>Непроводящая емкость</b></p> <p>В случае емкости из непроводящего материала (например, пластика), необходимо обеспечить второй полюс конденсатора, например, с помощью концентрической трубы.</p>
<b>Образование конденсата</b>	<p>Жидкость, стекающая с перекрытия емкости при образовании на нем конденсата, может образовывать перемычки, что приводит к ошибкам переключения.</p> <p>В этом случае рекомендуется использовать экранирующую трубку или изоляцию большей длины. Длину изоляции следует выбирать исходя из количества конденсата и поведения продукта при стекании.</p>
<b>Отверстия под кабельные вводы с резьбой NPT Кабельные вводы</b>	<p><b>Метрическая резьба</b></p> <p>В случае корпусов устройств с метрической резьбой отверстий под кабельные вводы, кабельные вводы ввертываются на заводе. Кабельные вводы закрыты пластиковыми заглушками для защиты при транспортировке.</p> <p>Перед выполнением электрического подключения эти заглушки необходимо снять.</p> <p><b>Резьба NPT</b></p> <p>У устройств, корпус которых имеет отверстия под кабельные вводы с самоуплотняющимися резьбами NPT, при поставке с завода кабельные вводы могут быть не установлены. Поэтому для защиты при транспортировке свободные отверстия под кабельные вводы закрыты красными защитными колпачками.</p> <p>Перед пуском в эксплуатацию эти защитные колпачки должны быть заменены сертифицированными кабельными вводами или подходящими заглушками.</p>

## 4.2 Указания по монтажу

### Мешалки и флюидизация

В результате работы мешалок, боковых колебаний и т.п. могут возникать значительные боковые нагрузки на сигнализатор. При этом рекомендуется применять VEGACAP 62 с не очень длинным электродом либо установить короткий датчик в горизонтальном положении.

Сильные поперечные колебания или удары турбулентных потоков, возникающих вследствие работы мешалок или флюидизации, могут вызвать резонансную вибрацию электрода VEGACAP 62. Поэтому если необходим длинный стержень, рекомендуется зафиксировать его с помощью подходящей изолированной подпорки или растяжки непосредственно над концом стержня.

### Втекающий продукт

Монтаж устройства в зоне струи заполнения может привести к нежелательным ошибкам измерения. Поэтому рекомендуется монтировать устройство на таком месте в емкости, где не будет помех от заливных отверстий, мешалок и т.п.

Данная рекомендация действует, прежде всего, для датчиков с длинным электродом.

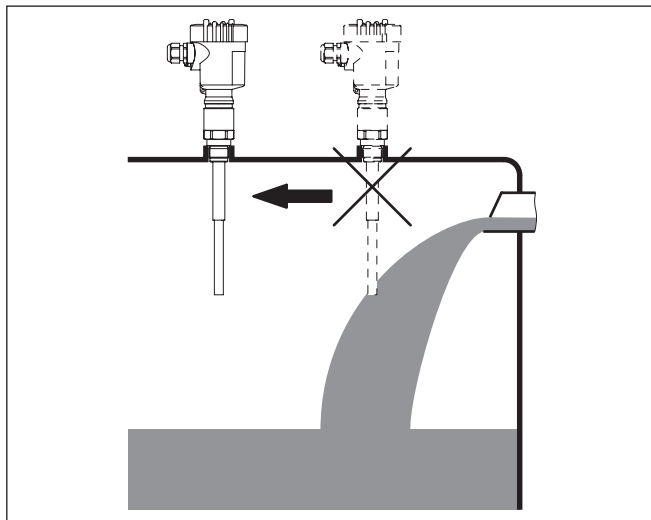


Рис. 5: Втекающий продукт

### Патрубок

Электрод должен свободно выступать в емкость, чтобы на нем не накапливался осадок продукта. Поэтому для монтажа прибора не рекомендуется использовать патрубки под резьбу или фланец (особенно на продуктах, склонных к налипанию).

### Насыпной конус

В силосах с сыпучим продуктом может образовываться насыпной конус, который изменяет точку переключения. В этом случае рекомендуется выбирать такое монтажное положение,

при котором измерительный зонд будет обнаруживать среднюю величину насыпного конуса.

При монтаже измерительного зонда следует учитывать расположение загрузочного и разгрузочного отверстий.

Чтобы компенсировать ошибку, возникающую из-за образования насыпного конуса, в цилиндрической емкости датчик нужно монтировать на расстоянии от стенки, равном  $1/6$  диаметра емкости.

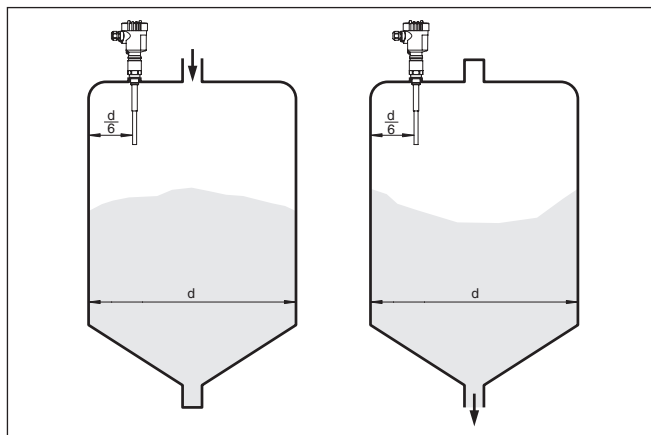


Рис. 6: Емкость с загрузкой и разгрузкой по центру

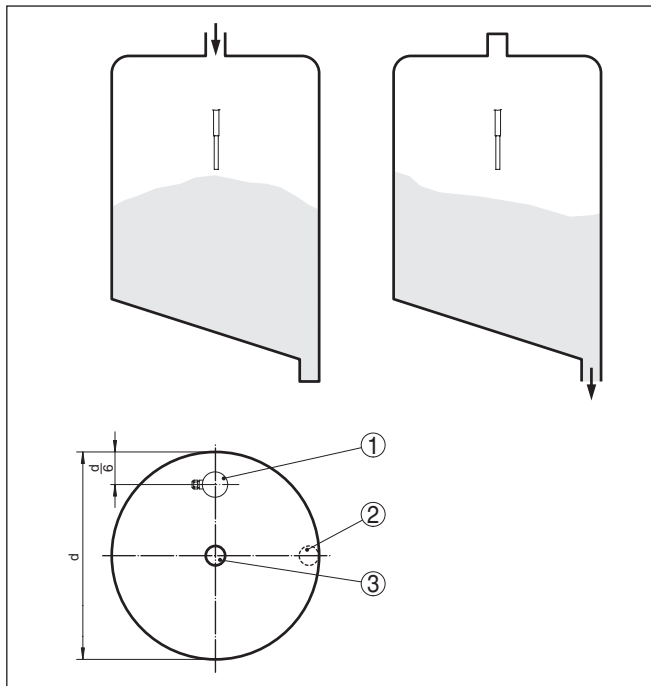


Рис. 7: Емкость с загрузкой по центру и разгрузкой обок

- 1 VEGACAP 62
- 2 Разгрузочное отверстие
- 3 Загрузочное отверстие

## 5 Подключение к источнику питания

### 5.1 Подготовка к подключению

#### Техника безопасности

Основные указания по безопасности:



#### Внимание!

Подключать только при отсутствии напряжения.

- Электрическое подключение на месте эксплуатации может производиться только обученным и допущенным квалифицированным персоналом.
- Принципиально подключение устройства должно выполняться таким образом, чтобы было возможно присоединение к клеммам и отсоединение от клемм в обесточенном состоянии.



#### Примечание:

Установить хорошо доступный разъединитель для устройства. Разъединитель должен иметь маркировку для этого устройства (IEC/EN61010).

#### Питание

Подключение питания осуществляется согласно приведенным ниже схемам. При этом следует соблюдать общие требования к электромонтажу. Блок электроники с релейным выходом исполнен с защитой по Классу I. Для поддержания такого класса защиты необходимо, чтобы защитный провод был обязательно подключен к внутренней клемме для подключения защитного провода. При подключении датчиков во взрывозащищенном исполнении необходимо соблюдать соответствующие требования и нормы для взрывоопасных зон.

Напряжение питания см. п. "Технические данные".

#### Соединительный кабель

Устройство подключается посредством стандартного трехпроводного неэкранированного кабеля. В случае возможности электромагнитных помех выше контрольных значений по EN 61326 для промышленных зон, рекомендуется использовать экранированный кабель.

Использовать кабель круглого сечения. Внешний диаметр кабеля 5 ... 9 мм (0.2 ... 0.35 in) обеспечивает эффект уплотнения кабельного ввода. При применении кабеля другого сечения или диаметра необходимо заменить уплотнение кабельного ввода или использовать подходящий кабельный ввод.

### 5.2 Порядок подключения



Крышку прибора во взрывозащищенном исполнении можно открывать только при отсутствии взрывоопасной атмосферы.

Выполнить следующее:

1. Отвинтить крышку корпуса.
2. Ослабить накидную гайку кабельного ввода и вынуть заглушку.



3. Удалить прибл. 10 см обкладки кабеля, концы проводов зачистить прибл. на 1 см.
4. Вставить кабель в датчик через кабельный ввод.
5. Открыть контакты, приподняв рычажки отверткой (см. рис. ниже).
6. Провода вставить в открытые контакты в соответствии со схемой подключения.
7. Закрыть контакты, нажав на рычажки, при этом должен быть слышен щелчок пружины контакта.
8. Слегка потянув за провода, проверить надежность их закрепления в контактах
9. Туго затянуть гайку кабельного ввода. Уплотнительное кольцо должно полностью облегать кабель.
10. При необходимости, выполнить повторную настройку.
11. Завинтить крышку корпуса.

Электрическое подключение выполнено.

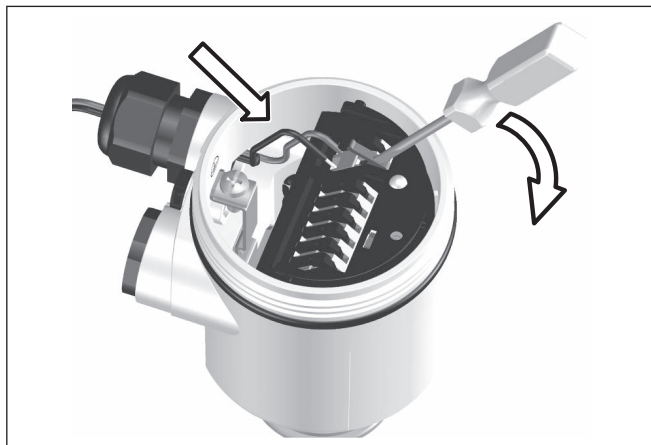


Рис. 8: Подключение: шаги 5 и 6

### 5.3 Схема подключения (однокамерный корпус)

#### Обзор корпусов

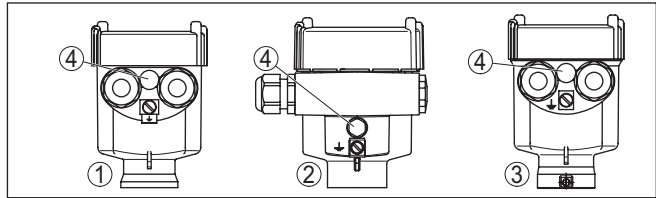


Рис. 9: Однокамерный корпус из различных материалов

- 1 Пластик (не для исполнения с защитой от взрыва пыли)
- 2 Алюминий
- 3 Нержавеющая сталь
- 4 Фильтрующий элемент для компенсации давления воздуха

#### Отсек электроники и подключения

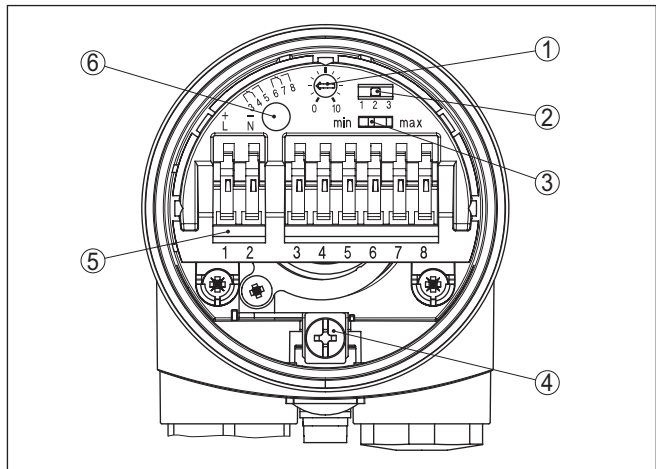


Рис. 10: Отсек электроники и подключения

- 1 Потенциометр для настройки точки переключения
- 2 DIL-переключатель для выбора диапазона измерения
- 3 DIL-переключатель режимов работы
- 4 Клемма заземления
- 5 Соединительные клеммы
- 6 Индикатор состояния

#### Схема подключения

Рекомендуется подключать VEGACAP 62 таким образом, чтобы цепь тока переключения при сигнализации уровня, обрыве цепи или неисправности была разомкнута (безопасное состояние).

Реле всегда показаны в состоянии покоя.

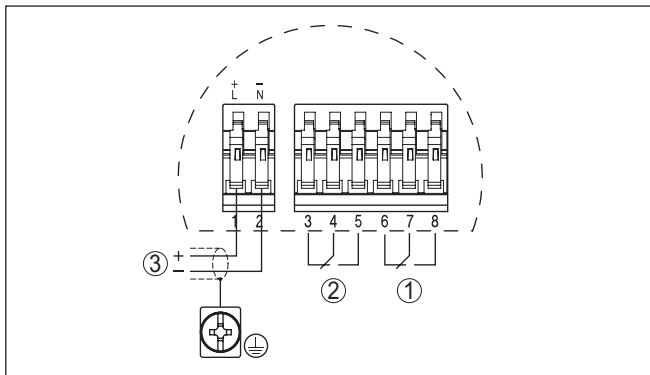


Рис. 11: Схема подключения

- 1 Релейный выход
- 2 Релейный выход
- 3 Питание

## 6 Пуск в эксплуатацию

### 6.1 Общее

Цифры в скобках указаны в соответствии со следующими рисунками.

#### Назначение/конфигурация

На блоке электроники находятся следующие индикаторы и переключатели:

- Потенциометр для настройки точки переключения
- DIL-переключатель для выбора диапазона измерения
- DIL-переключатель для выбора режима работы - min./max.
- Индикатор состояния



#### Примечание:

Рекомендуется перед настройкой VEGACAP 62 установить переключатель (3) на требуемый режим работы. Если переключить режим позднее, то изменится переключающий выход, что повлияет на работу подключенных устройств.

### 6.2 Элементы настройки

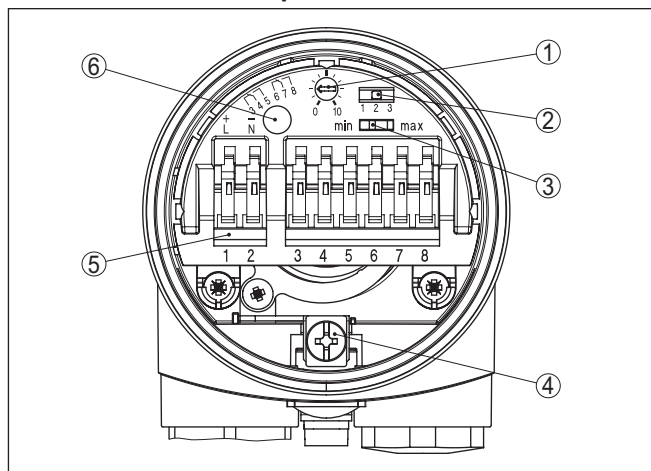


Рис. 12: Блок электроники с релейным выходом

- 1 Потенциометр для настройки точки переключения
- 2 DIL-переключатель выбора диапазона переключения (с клавишей компенсации)
- 3 DIL-переключатель режимов работы
- 4 Клемма заземления
- 5 Соединительные клеммы
- 6 Индикатор состояния

Состояние переключения электроники можно контролировать при закрытом корпусе (только для пластикового корпуса), см. "Функциональную таблицу".

**Примечание:**

Затянуть крышку корпуса таким образом, чтобы смотровое окно оказалось над светодиодным индикатором.

Для выполнения установки VEGACAP 62 сначала нужно отвернуть крышку.

**Настройка точки переключения (1)**

С помощью потенциометра можно настроить точку переключения для сыпучих продуктов.

**Переключатель выбора диапазона измерения (2)**

С помощью потенциометра (1) и переключателя измерительного диапазона (2) можно изменить точку переключения электрода и настроить его чувствительность в соответствии с электрическими свойствами продукта и условиями в емкости. Такая настройка необходима для надежной сигнализации на продуктах с очень низким или очень высоким значением диэлектрической проницаемости.

Диапазон 1: 0 ... 20 pF

Диапазон 2: 0 ... 85 pF

Диапазон 3: 0 ... 450 pF

**Переключатель режимов работы (3)**

С помощью переключателя режимов (3) можно изменять состояние переключения реле (max - сигнализация максимального уровня или защита от переполнения, min - сигнализация минимального уровня или защита от сухого хода).

Рекомендуется подключение по принципу обесточивания контакта реле при достижении точки переключения, так как реле принимает такое же (безопасное) состояние при обнаружении неисправности.

**Индикатор состояния (6)**

Светодиодный индикатор состояния переключения.

- Зеленый = реле проводит ток
- Красный = реле обесточено
- Красный (мигает) = неисправность

**Установка точки переключения**

Как правило, установка точки переключения возможна только на смонтированном приборе.

Данные в скобках соответствуют обозначениям на рисунках ниже.

**Установленные горизонтально измерительные зонды, изогнутые измерительные зонды****Режим работы max.  
[Режим работы min.]**

1. Переключатель режимов работы (3) установить на режим max. [min.].
2. Переключатель выбора измерительного диапазона (2) установить в положение 1.
3. Электрод должен быть не покрыт продуктом.
4. Потенциометр (1) повернуть на 0, индикатор (6) горит красным [зеленым].

5. Для установки точки "Пусто" очень медленно поворачивать потенциометр (1) по часовой стрелке, пока индикатор не загорится зеленым [красным]. Если индикатор продолжает гореть красным [зеленым], переключатель диапазона измерения (2) установить на следующую более высокую ступень и повторить установку с помощью потенциометра (1), пока индикатор не загорится зеленым [красным].
6. Отметить положение потенциометра (1).  
В некоторых случаях самый низкий измерительный диапазон (диапазон 1 = самая высокая чувствительность) является недостаточным для установки точки "Полно". Тогда потребуется произвести дальнейшее заполнение.  
Поэтому рекомендуется точку переключения "Пусто" установить и отметить во всех трех измерительных диапазонах. Переключатель диапазона (2) установить на следующий более высокий диапазон и повторить установку. Отметить значения для следующих диапазонов.
7. Переключатель диапазона (2) снова установить на более низкий диапазон, в котором индикатор горит зеленым [красным].
8. Заполнить емкость, чтобы электрод стал полностью покрыт продуктом.
9. Потенциометр (1) очень медленно поворачивать по часовой стрелке, пока индикатор не загорится зеленым [красным].
10. Отметить положение потенциометра (1). Рекомендуется записать значение точки "Пусто" и точки "Полно", а также измерительный диапазон.
11. Если индикатор не горит зеленым [красным], переключатель диапазона измерения (2) установить на следующую более высокую ступень и повторить установку с помощью потенциометра, пока индикатор не загорится зеленым [красным].
12. Потенциометр (1) установить на среднее значение между двумя отмеченными значениями.

Измерительная установка теперь готова к работе.

	Установка - Пусто	Установка - Полно
Диапазон 1		
Диапазон 2		
Диапазон 3		

Tab. 1: Отметить положение потенциометра



#### Примечание:

Если точка переключения "Полно" не обнаруживается ни в одном из диапазонов, рекомендуется переключатель диапазона (2) установить на самый низкий диапазон, в котором была найдена точка "Пусто", а потенциометр (1) установить на среднее значение между точкой "Пусто" и 10.

### Режим работы max. (сигнализация максимального уровня)

#### Вертикально установленные электроды

1. Переключатель режимов работы (3) установить на режим max.
2. Переключатель выбора измерительного диапазона (2) установить в положение 1.
3. Заполнить емкость до желаемого уровня.
4. Потенциометр (1) установить на 10.

Если индикатор (6) горит красным: установить переключатель диапазона (2) на следующий более высокий диапазон.

Если индикатор (6) горит зеленым: перейти к следующему пункту.

5. Очень медленно поворачивать потенциометр (1) против часовой стрелки, пока индикатор (6) не загорится красным.

Измерительная установка теперь готова к работе.


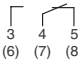


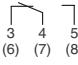

### Режим работы min. (сигнализация минимального уровня)

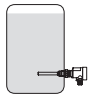
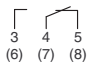


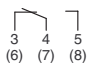

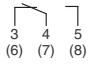

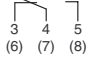

1. Переключатель режимов работы (3) установить на режим min.
2. Переключатель выбора измерительного диапазона (2) установить в положение 1.
3. Опорожнить емкость до желаемого минимального уровня.
4. Потенциометр (1) установить на 0, индикатор (6) горит зеленым.
5. Потенциометр (1) очень медленно поворачивать по часовой стрелке, пока индикатор (6) не загорится красным. Если красный индикатор не загорается, переключатель диапазона измерения (2) установить на следующую более высокую ступень и повторить установку с помощью потенциометра (1), пока индикатор не загорится красным.

Измерительная установка теперь готова к работе.

## 6.3 Таблица функций

В таблице ниже приведены состояния переключения в зависимости от установленного режима работы и уровня.

	Уровень	Состояние переключения	Индикатор состояния
Режим работы max. Защита от переполнения		 Реле токопроводящее	 Зеленый
Режим работы max. Защита от переполнения		 Реле обесточено	 Красный

	Уровень	Состояние переключения	Индикатор состояния
Режим работы min. Защита от сухого хода		 Реле токопроводящее	 Зеленый
Режим работы min. Защита от сухого хода		 Реле обесточено	 Красный
Отключение питания (Режим работы min./max.)	любой	 Реле обесточено	
Неисправность	любой	 Реле обесточено	 Красный мигает



## 7 Обслуживание и устранение неисправностей

### 7.1 Обслуживание

При использовании по назначению и нормальной эксплуатации особое обслуживание не требуется.

### 7.2 Устранение неисправностей

#### Состояние при неисправностях

Лицо, эксплуатирующее устройство, должно принять соответствующие меры для устранения возникших неисправностей.

#### Причины неисправностей

Работа VEGACAP 62 характеризуется высокой надежностью. Однако возможны отказы, источником которых может стать:

- Датчик
- Процесс
- Питание
- Формирование сигнала

#### Устранение неисправностей

Сначала необходимо проверить выходной сигнал. Во многих случаях это позволяет установить и устранить причины неисправностей.

#### 24-часовая сервисная горячая линия

Если указанные меры не дают результата, в экстренных случаях звоните на сервисную горячую линию VEGA по тел. **+49 1805 858550**.

Горячая линия работает круглосуточно семь дней в неделю. Консультации даются на английском языке. Консультации бесплатные (без учета платы за телефонный звонок).

**Проверка сигнала переключения**

Ошибка	Причина	Устранение
<ul style="list-style-type: none"> <li>- Устройство сигнализирует покрытое состояние без покрытия продуктом</li> <li>- Устройство сигнализирует непокрытое состояние при покрытии продуктом</li> </ul>	На устройстве формирования сигнала выбран неверный режим работы	С помощью переключателя на устройстве формирования сигнала установить правильный режим работы (А: защита от переполнения, В: защита от сухого хода). Кабельное соединение должно быть выполнено по принципу тока покоя.
	Слишком низкое напряжение питания	Проверить рабочее напряжение
	Короткое замыкание внутри зонда, например, из-за влаги в корпусе	Удалить блок электроники из измерительного зонда. Проверить сопротивление между контактами. См. следующие указания.
	Электроника неисправна	Передвинуть переключатель режимов (А/В) на устройстве формирования сигнала. Если после этого состояние устройства переключается, а при возврате в правильный режим ошибка повторяется, то вероятно механическое повреждение измерительного зонда. Отправить измерительный зонд на ремонт.  Проверить и удалить налипания с электрода.
	Неподходящее место монтажа	Проверить, не касается ли электрод осадка продукта на патрубке.  Установить прибор в таком месте в емкости, где не образуется, например, наростов.
Мигает красный индикатор	Электроника определила неисправность	Заменить устройство или отправить его на ремонт

**Проверка сопротивления внутри измерительного зонда**

Удалить блок электроники из измерительного зонда. Проверить сопротивление между контактами.

Между контактами не должно быть соединения (высокоомного). Если соединение имеется, заменить устройство или отправить его на ремонт.

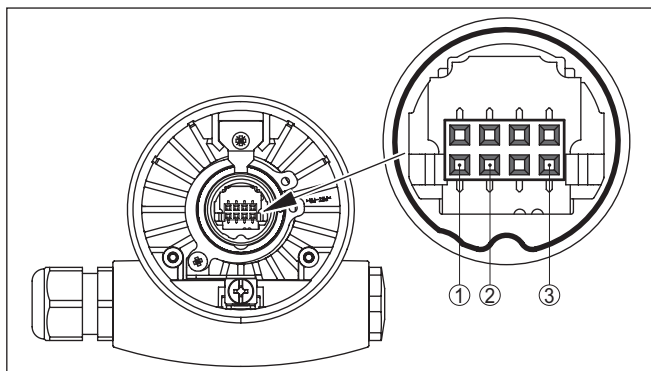


Рис. 29: Проверка сопротивления внутри измерительного зонда

- 1 Экранирование
- 2 Измерительный зонд
- 3 Потенциал "земли"

### Действия после устранения неисправностей

После устранения неисправности, если это необходимо в связи с причиной неисправности и принятыми мерами по ее устранению, повторно выполнить действия, описанные в п. "Пуск в эксплуатацию".

### 7.3 Замена блока электроники

Все блоки электроники одного типового ряда CP60 являются взаимозаменяемыми. При использовании нового блока электроники с иным сигнальным выходом, соответствующее руководство по эксплуатации можно загрузить с нашей домашней страницы.

Выполнить следующее:

1. Отключить питание.
2. Отвинтить крышку корпуса.
3. С помощью отвертки поднять рычажки контактов.
4. Вынуть провода из контактов
5. С помощью отвертки (крестообразной, размер T10, или шлицевой, размер 4) ослабить оба крепежных винта.

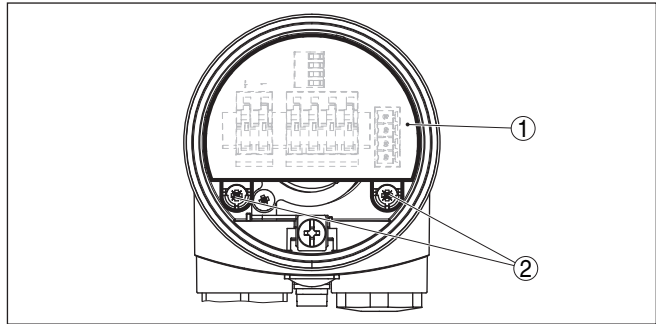


Рис. 30: Ослабить крепежные винты

1 Блок электроники

2 Крепежные винты (2 шт.)

6. Вынуть старый блок электроники.
7. Новый блок электроники сравнить со старым. Типовая табличка нового блока должна соответствовать типовой табличке старого блока, прежде всего для устройств во взрывоопасных зонах.
8. Сравнить установки обоих блоков электроники. Установки настроечных элементов на новом блоке электроники должны быть такими же, как на старом блоке.



#### Информация:

Не следует поворачивать корпус при замене электроники, иначе штекер электронного блока может оказаться в неправильном положении.

9. Аккуратно вставить новый блок электроники. Штекер блока должен занять правильное положение.
10. С помощью отвертки (крестообразной, размер T10, или шлицевой, размер 4) завернуть и затянуть оба крепежных винта.
11. Провода вставить в открытые контакты в соответствии со схемой подключения.
12. Закрывать контакты, нажав на рычажки, при этом должен быть слышен щелчок пружины контакта.
13. Слегка потянув за провода, проверить надежность их закрепления в контактах
14. Кабельный ввод проверить на уплотнение. Уплотняющее кольцо должно полностью облегать кабель.
15. Измерительный зонд установить в емкости. Зонд не должен быть покрыт продуктом.

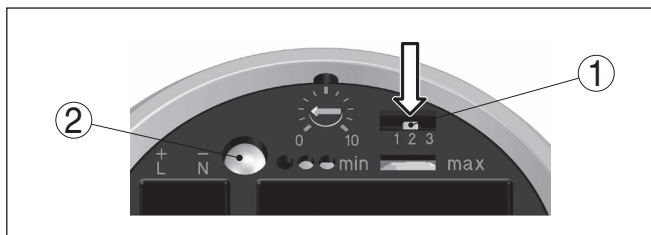


Рис. 31: Переключатель компенсации

- 1 Переключатель выбора диапазона измерения (переключатель компенсации)
- 2 Индикатор состояния

16. Нажать переключатель диапазона измерения (1) и удерживать его нажатым, пока индикатор (2) не замигает зеленым.
17. Повторно выполнить установку. См. гл. "Пуск в эксплуатацию, элементы настройки".
18. Завинтить крышку корпуса.

Замена блока электроники произведена.

### 7.4 Укорачивание измерительного зонда

Стержневой измерительный зонд можно укоротить.

1. Слесарной ножовкой обрезать стержень измерительного зонда до желаемой длины.
2. Измерительный зонд установить в емкости. Зонд не должен быть покрыт продуктом.

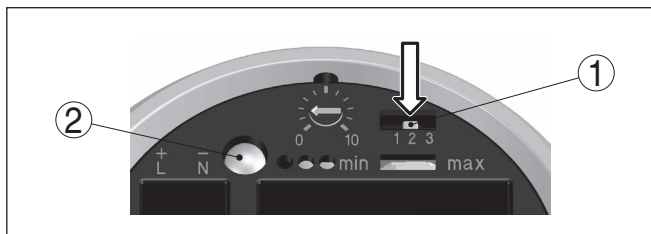


Рис. 32: Переключатель компенсации

- 1 Переключатель выбора диапазона измерения (переключатель компенсации)
- 2 Индикатор состояния
3. Нажать переключатель диапазона измерения (1) и удерживать его нажатым, пока индикатор (2) не замигает зеленым.
4. Компенсация изменения длины измерительного зонда выполнена.
5. Повторно выполнить установку. См. гл. "Пуск в эксплуатацию, элементы настройки".

## 7.5 Действия при необходимости ремонта

Формуляр для возврата устройства на ремонт и описание процедуры можно найти в разделе загрузок [www.vega.com](http://www.vega.com)

Заполнение такого формуляра позволит быстро и без дополнительных запросов произвести ремонт.

При необходимости ремонта сделать следующее:

- Распечатать и заполнить бланк для каждого прибора
- Прибор очистить и упаковать для транспортировки
- Заполненный формуляр и имеющиеся данные безопасности прикрепить снаружи на упаковку
- Адрес для обратной доставки можно узнать у нашего представителя в вашем регионе. Наши региональные представительства см. на нашей домашней странице [www.vega.com](http://www.vega.com).

## 8 Демонтаж

### 8.1 Порядок демонтажа

**Внимание!**

При наличии опасных рабочих условий (емкость под давлением, высокая температура, агрессивный или ядовитый продукт и т.п.), демонтаж следует выполнять с соблюдением соответствующих норм техники безопасности.

Выполнить действия, описанные в п. "Монтаж" и "Подключение к источнику питания", в обратном порядке.

### 8.2 Утилизация

Устройство состоит из перерабатываемых материалов. Конструкция прибора позволяет легко отделить блок электроники.

**Директива WEEE 2002/96/EG**

Данное устройство не подлежит действию Директивы WEEE 2002/96/EG и соответствующих национальных законов.

Для утилизации устройство следует направлять прямо на специализированное предприятие, минуя коммунальные пункты сбора мусора, которые, в соответствии с Директивой WEEE, могут использоваться только для утилизации продуктов личного потребления.

Утилизация в соответствии с установленными требованиями исключает негативные последствия для человека и окружающей среды и позволяет повторно использовать ценные материалы.

Материалы: см. п. "Технические данные"

При невозможности утилизировать устройство самостоятельно, обращайтесь к изготовителю.

## 9 Приложение

### 9.1 Технические данные

#### Общие данные

Материал 316L соответствует нержавеющей сталям 1.4404 или 1.4435

Контактирующие с продуктом материалы

– Резьбовое присоединение	316L
– Фланцевое присоединение	316L
– Уплотнение к процессу	Klingersil C-4400
– Изоляция (частичная)	PTFE, PEEK
– Электрод (стержень, частичная изоляция PTFE: $\varnothing$ 12 мм/0.472 in)	316L
– Электрод (стержень, частичная изоляция PEEK: $\varnothing$ 12 мм/0.472 in)	316L

Не контактирующие с продуктом материалы

– Пластиковый корпус	Пластик PBT (полиэстер)
– Алюминиевый корпус, литой под давлением	Литой под давлением алюминий AlSi10Mg, порошковое покрытие на основе полиэстера
– Корпус из нержавеющей стали - точное литье	316L
– Корпус из нержавеющей стали, электрополированный	316L
– Уплотнение между корпусом и крышкой корпуса	NBR (корпус из нержавеющей стали, точное литье), силикон (алюминиевый/пластиковый корпус; корпус из нержавеющей стали, электрополированный)
– Клемма заземления	316L
– Кабельный ввод	РА, нерж. сталь, латунь
– Уплотнение кабельного ввода	NBR
– Транспортная заглушка кабельного ввода	РА

Присоединения

– Трубная резьба, цилиндрическая (DIN 3852-A)	G $\frac{1}{2}$ , G $\frac{3}{4}$ , G1, G1 $\frac{1}{2}$
– Американская трубная резьба, коническая (ASME B1.20.1)	$\frac{1}{2}$ NPT, $\frac{3}{4}$ NPT, 1 NPT, 1 $\frac{1}{2}$ NPT
– Фланцы	DIN от DN 25, ASME от 1"

Вес

– Вес прибора (в зависимости от присоединения)	0,8 ... 4 кг (0.18 ... 8.82 lbs)
– Вес стержня: $\varnothing$ 12 мм	900 g/m (9.9 oz/ft)

Длина датчика (L)

0,1 ... 6 м (0.328 ... 19.69 ft)

Макс. боковая нагрузка

10 Nm (7.4 lbf ft)



Макс. момент затяжки (резьбовое присоединение) 100 Nm (73 lbf ft)

Момент затяжки для кабельных вводов NPT и кабелепроводной трубки

- Пластиковый корпус max. 10 Nm (7.376 lbf ft)
- Корпус из алюминия или нержавеющей стали max. 50 Nm (36.88 lbf ft)

Измерительная частота 430 kHz

## Выходная величина

Выход Релейный выход (DPDT), 2 сухих переключающих контакта

Напряжение переключения

- Min. 10 mV
  - Max. 253 V AC, 253 V DC
- В случае токовых цепей > 150 V AC/DC релейные контакты должны находиться в той же самой токовой цепи.

Ток переключения

- Min. 10  $\mu$ A
- Max. 3 A AC, 1 A DC

Мощность переключения

- Min. 50 mW
- Max. 750 VA AC, 54 W DC

При включении индуктивных нагрузок или более сильных токов, золотое покрытие на поверхности контакта реле навсегда повреждается, в результате чего контакт становится непригодным для переключения токовых цепей малых сигналов.

Материал контактов (контакты реле) AgNi (с покрытием Au) или AgSnO (с покрытием Au)

Режимы работы (переключаемые) Min./Max.

Задержка переключения

- при погружении 0,7 с
- при обнажении 0,7 с
- При неисправности 1 с

## Точность измерения (по DIN EN 60770-1)

Эталонные условия по DIN EN 61298-1

- Температура +18 ... +30 °C (+64 ... +86 °F)
- Относительная влажность воздуха 45 ... 75 %
- Давление воздуха 860 ... 1060 mbar/86 ... 106 kPa (12.5 ... 15.4 psig)

Погрешность вследствие сильных высокочастотных электромагнитных полей в пределах EN 61326 < 3 % установленного диапазона измерения<sup>1)</sup>

<sup>1)</sup> Расстояние от присоединения до установленной точки переключения

Влияние температуры окружающей среды < 0,15 %/10 К установленного диапазона измерения<sup>2)</sup>

### Условия окружающей среды

Температура окружающей среды на корпусе -40 ... +80 °C (-40 ... +176 °F)

Температура хранения и транспортировки -40 ... +80 °C (-40 ... +176 °F)

### Условия процесса

Давление процесса

- Стандартная -1 ... +64 bar/-100 ... 6400 kPa (-14.5 ... 928 psig)
- С экранирующей трубой (PN1) 0 ... +1 bar/0 ... 100 kPa (0 ... 14.5 psig)

Температура продукта (VEGACAP 62 из нерж. стали 316L) -50 ... +150 °C (-58 ... +302 °F)

Температура процесса (температура резьбы или фланца), с температурной вставкой (вариант)<sup>3)</sup> -50 ... +200 °C (-58 ... +392 °F)

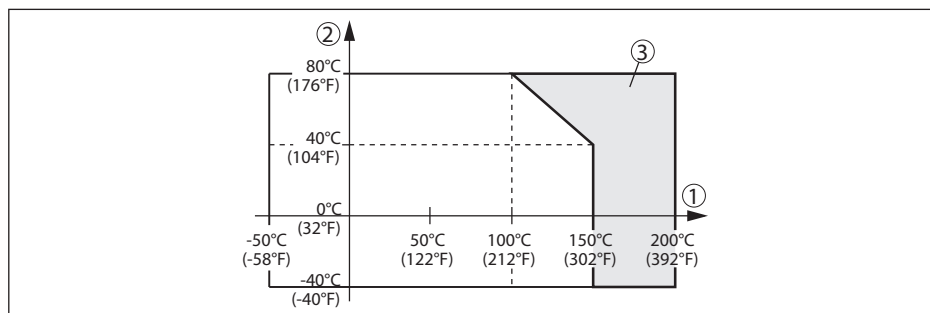


Рис. 33: Температура окружающей среды - Температура процесса

- 1 Температура процесса
- 2 Температура окружающей среды
- 3 Температурная зона с температурной вставкой

Диэлектрическая проницаемость  $\geq 1,5$

<sup>2)</sup> Расстояние от присоединения до установленной точки переключения

<sup>3)</sup> Только в сочетании с изоляцией PTFE



Для таких устройств следует учитывать соответствующую документацию, поставляемую вместе с устройством. Данную документацию также можно загрузить с сайта [www.vega.com](http://www.vega.com) через "VEGA Tools" и "Serial number search" либо через общий раздел загрузок.

## 9.2 Размеры

### VEGACAP 62 - корпус

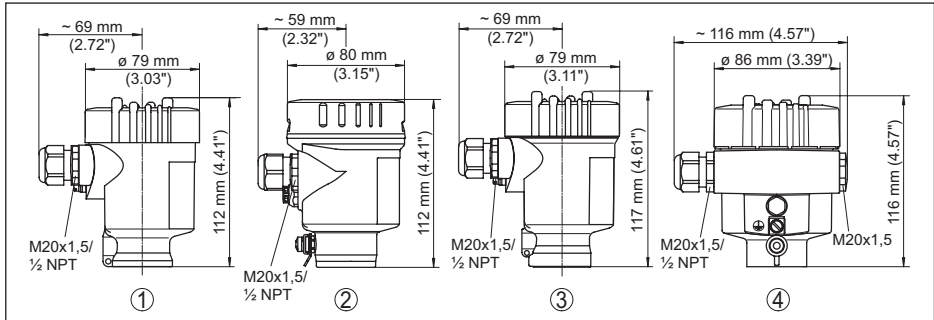


Рис. 34: Исполнения корпуса

- 1 Пластиковый корпус
- 2 Корпус из нержавеющей стали, электрополированный
- 3 Корпус из нержавеющей стали, точное литье
- 4 Алюминиевый корпус

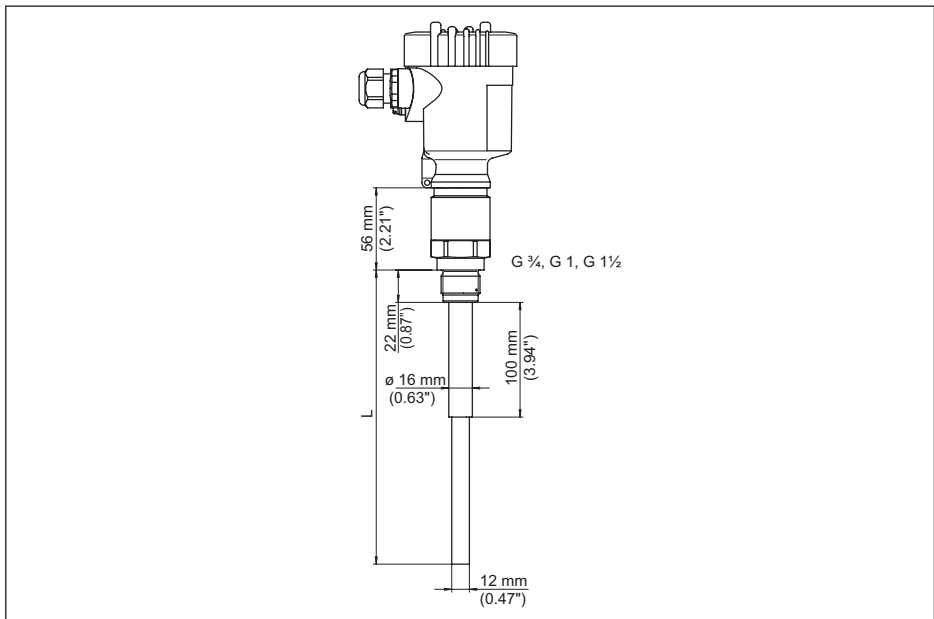


Рис. 35: VEGACAP 62, Резьбовое исполнение G1 (ISO 228 T1)

L Длина датчика, см. "Технические данные"

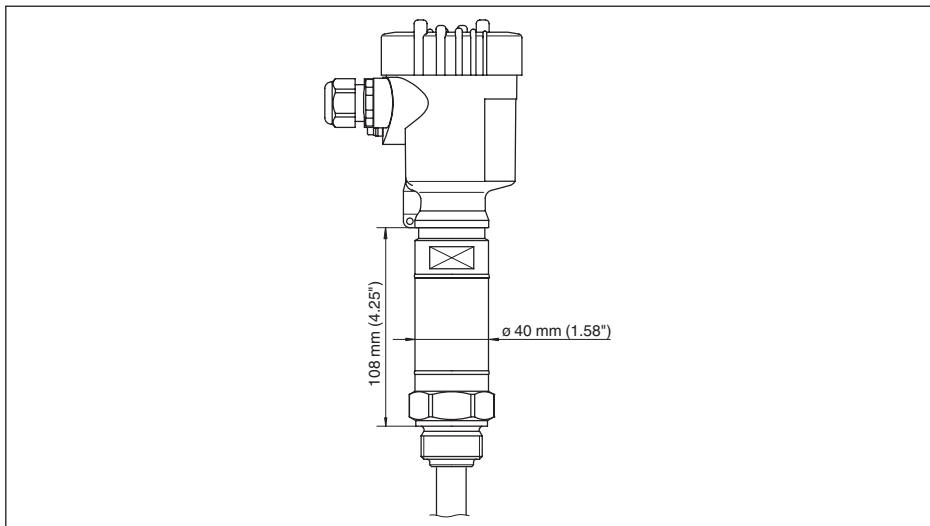


Рис. 36: Температурная вставка

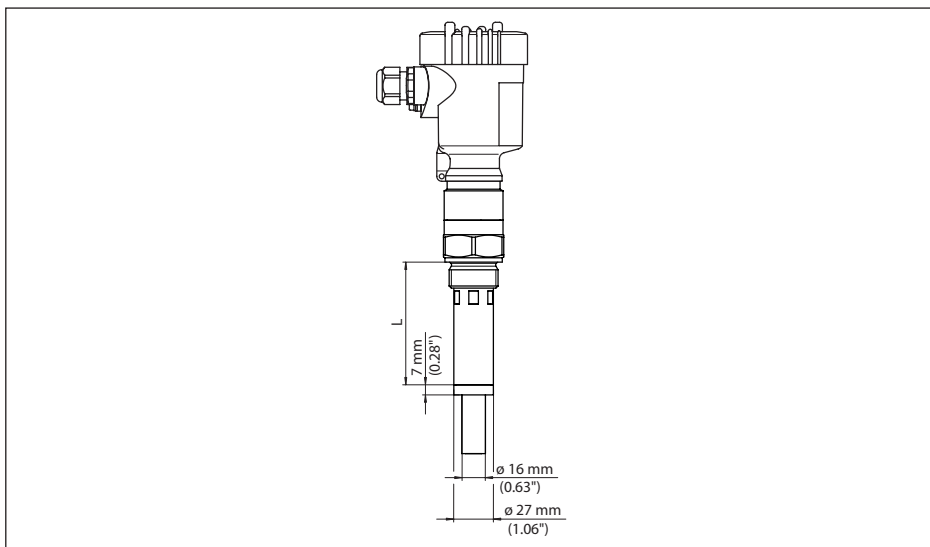


Рис. 37: VEGACAP 62, экранирующая труба (например для защиты от конденсата)

L Длина экранирующей трубки (см. "Технические данные")

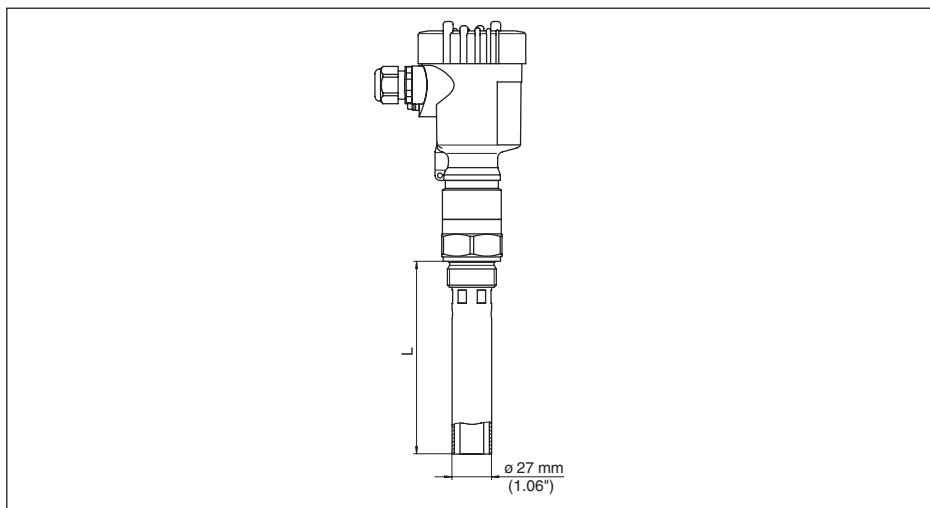


Рис. 38: VEGACAP 62, концентрическая труба (например при малом значении диэлектрической проницаемости или для линеаризации)

$L$  = Длина концентрической трубы, см. "Технические данные"

### 9.3 Защита прав на интеллектуальную собственность

VEGA product lines are global protected by industrial property rights. Further information see [www.vega.com](http://www.vega.com).

VEGA Produktfamilien sind weltweit geschützt durch gewerbliche Schutzrechte.

Nähere Informationen unter [www.vega.com](http://www.vega.com).

Les lignes de produits VEGA sont globalement protégées par des droits de propriété intellectuelle. Pour plus d'informations, on pourra se référer au site [www.vega.com](http://www.vega.com).

VEGA líneas de productos están protegidas por los derechos en el campo de la propiedad industrial. Para mayor información revise la pagina web [www.vega.com](http://www.vega.com).

Линии продукции фирмы ВЕГА защищаются по всему миру правами на интеллектуальную собственность. Дальнейшую информацию смотрите на сайте [www.vega.com](http://www.vega.com).

VEGA系列产品在全球享有知识产权保护。

进一步信息请参见网站[www.vega.com](http://www.vega.com)。

### 9.4 Товарный знак

Все используемые фирменные марки, а также торговые и фирменные имена являются собственностью их законного владельца/автора.

Дата печати:

**VEGA**



Вся приведенная здесь информация о комплектности поставки, применении и условиях эксплуатации датчиков и систем обработки сигнала соответствует фактическим данным на момент.

Возможны изменения технических данных

© VEGA Grieshaber KG, Schiltach/Germany 2016



30004-RU-160508

VEGA Grieshaber KG  
Am Hohenstein 113  
77761 Schiltach  
Germany

Phone +49 7836 50-0  
Fax +49 7836 50-201  
E-mail: [info.de@vega.com](mailto:info.de@vega.com)  
[www.vega.com](http://www.vega.com)