

Руководство по эксплуатации

Вибрационный сигнализатор
предельного уровня для
гранулированных сыпучих продуктов

VEGAVIB 61

- реле (DPDT)



Document ID: 29265



VEGA

Содержание

1	О данном документе	
1.1	Функция	4
1.2	Целевая группа	4
1.3	Используемые символы	4
2	В целях безопасности	
2.1	Требования к персоналу	5
2.2	Надлежащее применение	5
2.3	Предупреждение о неправильном применении	5
2.4	Общие указания по безопасности	5
2.5	Маркировка безопасности на устройстве	6
2.6	Соответствие требованиям норм ЕС	6
2.7	Соответствие SIL	6
2.8	Указания по безопасности для Ex-зон	6
2.9	Экологическая безопасность	6
3	Описание изделия	
3.1	Структура	7
3.2	Принцип работы	7
3.3	Настройка	8
3.4	Хранение и транспортировка	9
4	Монтаж	
4.1	Общие указания	10
4.2	Указания по монтажу	11
5	Подключение к источнику питания	
5.1	Подготовка к подключению	16
5.2	Порядок подключения	17
5.3	Схема подключения (однокамерный корпус)	18
6	Пуск в эксплуатацию	
6.1	Общее	19
6.2	Элементы настройки	19
6.3	Таблица функций	20
7	Обслуживание и устранение неисправностей	
7.1	Обслуживание	22
7.2	Устранение неисправностей	22
7.3	Замена блока электроники	23
7.4	Действия при необходимости ремонта	25
8	Демонтаж	
8.1	Порядок демонтажа	26
8.2	Утилизация	26
9	Приложение	
9.1	Технические данные	27
9.2	Размеры	31

**Указания по безопасности для Ex-зон**

Для Ex-применений следует соблюдать специальные указания по безопасности, которые прилагаются к каждому устройству в Ex-исполнении и являются составной частью данного руководства по эксплуатации.

Редакция:2016-01-20

1 О данном документе

1.1 Функция

Данное руководство содержит необходимую информацию для монтажа, подключения и начальной настройки, а также важные указания по обслуживанию и устранению неисправностей. Перед пуском устройства в эксплуатацию ознакомьтесь с изложенными здесь инструкциями. Руководство по эксплуатации должно храниться в непосредственной близости от места эксплуатации устройства и быть доступно в любой момент.

1.2 Целевая группа

Данное руководство по эксплуатации предназначено для обученного персонала. При работе персонал должен иметь и исполнять изложенные здесь инструкции.

1.3 Используемые символы



Информация, указания, рекомендации

Символ обозначает дополнительную полезную информацию.



Осторожно: Несоблюдение данной инструкции может привести к неисправности или сбою в работе.



Предупреждение: Несоблюдение данной инструкции может нанести вред персоналу и/или привести к повреждению прибора.



Опасно: Несоблюдение данной инструкции может привести к серьезному травмированию персонала и/или разрушению прибора.



Применения Ex

Символ обозначает специальные инструкции для применений во взрывоопасных зонах.



Применения SIL

Этот символ обозначает указания по функциональной безопасности, которые должны соблюдаться при применениях, связанных с безопасностью.



Список

Ненумерованный список не подразумевает определенного порядка действий.



Действие

Стрелка обозначает отдельное действие.



Порядок действий

Нумерованный список подразумевает определенный порядок действий.



Утилизация батарей

Этот символ обозначает особые указания по утилизации батарей и аккумуляторов.

2 В целях безопасности

2.1 Требования к персоналу

Данное руководство предназначено только для обученного и допущенного к работе с прибором персонала.

При работе на устройстве и с устройством необходимо всегда носить требуемые средства индивидуальной защиты.

2.2 Надлежащее применение

VEGAVIB 61 предназначен для сигнализации предельного уровня.

Область применения см. в гл. "Описание".

Эксплуатационная безопасность устройства обеспечивается только при надлежащем применении в соответствии с данными, приведенными в руководстве по эксплуатации и дополнительных инструкциях.

Для обеспечения безопасности и соблюдения гарантийных обязательств, любое вмешательство, помимо мер, описанных в данном руководстве, может осуществляться только персоналом, уполномоченным изготовителем. Самовольные переделки или изменения категорически запрещены.

2.3 Предупреждение о неправильном применении

Не соответствующее назначению применение прибора является потенциальным источником опасности и может привести, например, к переполнению емкости или повреждению компонентов установки из-за неправильного монтажа или настройки.

2.4 Общие указания по безопасности

Устройство соответствует современному уровню техники с учетом общепринятых требований и норм. Устройство разрешается эксплуатировать только в исправном и технически безопасном состоянии. Ответственность за безаварийную эксплуатацию лежит на лице, эксплуатирующем устройство.

Лицо, эксплуатирующее устройство, также несет ответственность за соответствие техники безопасности действующим и вновь устанавливаемым нормам в течение всего срока эксплуатации.

При эксплуатации необходимо соблюдать изложенные в данном руководстве указания по безопасности, действующие требования к монтажу электрооборудования, а также нормы и условия техники безопасности.

Для обеспечения безопасности и соблюдения гарантийных обязательств, любое вмешательство, помимо мер, описанных в данном руководстве, может осуществляться только персоналом,

уполномоченным изготовителем. Самовольные переделки или изменения категорически запрещены.

Следует также учитывать нанесенные на устройство маркировки и указания по безопасности.

2.5 Маркировка безопасности на устройстве

Следует соблюдать нанесенные на устройство обозначения и рекомендации по безопасности.

2.6 Соответствие требованиям норм ЕС

Устройство выполняет требования соответствующих директив Европейского союза, что подтверждено испытаниями и нанесением знака CE.

Декларацию соответствия можно загрузить с нашей домашней страницы.

2.7 Соответствие SIL

VEGAVIB 61 выполняет требования функциональной безопасности по IEC 61508. Дальнейшую информацию см. в Руководстве по безопасности "*VEGAVIB серии 60*".

2.8 Указания по безопасности для Ex-зон

Для Ex-применений следует соблюдать специальные указания по безопасности, которые являются составной частью данного руководства по эксплуатации и прилагаются к нему для каждого поставляемого устройства с Ex-разрешением.

2.9 Экологическая безопасность

Защита окружающей среды является одной из наших важнейших задач. Принятая на нашем предприятии система экологического контроля сертифицирована в соответствии с DIN EN ISO 14001 и обеспечивает постоянное совершенствование комплекса мер по защите окружающей среды.

Защите окружающей среды будет способствовать соблюдение рекомендаций, изложенных в следующих разделах данного руководства:

- Глава "*Упаковка, транспортировка и хранение*"
- Глава "*Утилизация*"

3 Описание изделия

3.1 Структура

Комплект поставки

Комплект поставки включает:

- Сигнализатор предельного уровня VEGAVIB 61
- Документация
 - Данное руководство по эксплуатации
 - Safety Manual "Функциональная безопасность (SIL)" (по выбору)
 - Инструкция "Штекерный разъем для сигнализаторов уровня" (по выбору)
 - "Указания по безопасности" (для Ex-исполнений)
 - При необходимости, прочая документация

Компоненты

VEGAVIB 61 состоит из следующих компонентов:

- Крышка корпуса
- Корпус с электроникой
- Присоединение с вибрирующим стержнем

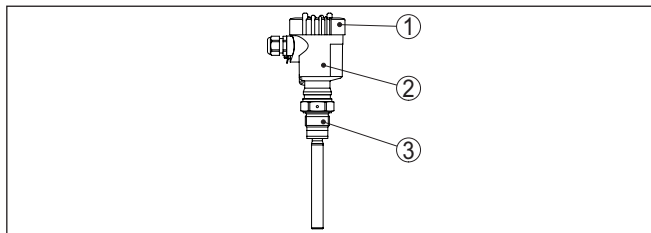


Рис. 1: VEGAVIB 61 - с пластиковым корпусом

- 1 Крышка корпуса
- 2 Корпус с электроникой
- 3 Присоединение

Типовой шильдик

Типовой шильдик содержит важные данные для идентификации и применения прибора:

- Обозначение устройства
- Серийный номер
- Технические данные
- Числовые коды документации
- Обозначение SIL (при поставке с завода устройства с квалификации SIL)

На сайте www.vega.com через меню "VEGA Tools" и "Instrument search" по серийному номеру можно узнать спецификацию устройства при его поставке. Серийный номер также находится внутри устройства.

3.2 Принцип работы

Вибрационный сигнализатор VEGAVIB 61 с вибрирующим стержнем предназначен для сигнализации предельного уровня.

Прибор применим в любых отраслях промышленности преимущественно на сыпучих продуктах.

Типичным применением является защита от переполнения или сухого хода. Благодаря простой и надежной измерительной системе, VEGAVIB 61 можно применять практически независимо от химических и физических свойств продукта.

Прибор работает также в условиях сильных посторонних вибраций или неоднородности продукта.

Обнаружение твердых веществ в воде

VEGAVIB 61 может иметь исполнение для обнаружения твердых веществ в воде. В этом случае вибрирующий стержень будет настроен на плотность воды. При погружении в воду (плотность: $1 \text{ г/см}^3 / 0.036 \text{ lbs/in}^3$) VEGAVIB 61 будет сигнализировать отсутствие продукта. Только при погружении в твердое вещество (например: песок, шлам, гравий и т.п.), датчик выдаст сигнал о наличии продукта.

Контроль функций

Блок электроники VEGAVIB 61 непрерывно контролирует:

- Правильность частоты колебаний
- Обрыв цепи к пьезоприводу

При обнаружении какого-либо из указанных нарушений или при отключении питания электроника принимает заданное состояние переключения, т.е. реле обесточивается (безопасное состояние).

Принцип действия

Колебания вибрирующего стержня возбуждаются пьезоэлектрически на его механической резонансной частоте прибл. 360 Гц. При погружении стержня в продукт амплитуда его колебаний изменяется. Это изменение обрабатывается встроенной электроникой и преобразуется в команду переключения.

Питание

VEGAVIB 61 является компактным прибором и может работать без внешнего устройства формирования сигнала. Встроенная электроника обрабатывает сигнал уровня и формирует сигнал переключения, посредством которого можно прямо приводить в действие подключенные устройства (например, аварийную сигнализацию, насос и т.п.).

Напряжение питания см. п. "Технические данные".

3.3 Настройка

Заводская установка соответствует плотности продукта $> 0,05 \text{ г/см}^3$ (0.002 lbs/in^3). При необходимости датчик можно настроить для продуктов с меньшей плотностью $> 0,02 \text{ г/см}^3$ (0.0007 lbs/in^3).

На блоке электроники находятся следующие индикаторы и переключатели:

- Светодиодный индикатор состояния переключения (зеленый/красный)

- Потенциометр для настройки на плотность продукта
- Переключатель режимов работы для выбора состояния переключения (min./max.)

3.4 Хранение и транспортировка

Упаковка

Прибор поставляется в упаковке, обеспечивающей его защиту во время транспортировки. Соответствие упаковки обычным транспортным требованиям проверено согласно ISO 4180.

Упаковка прибора в стандартном исполнении состоит из экологически чистого и поддающегося переработке картона. Чувствительный элемент дополнительно защищен чехлом из картона. Для упаковки приборов в специальном исполнении также применяется пенополиэтилен и полиэтиленовая пленка. Упаковочные материалы утилизируются на специальных перерабатывающих предприятиях.

Транспортировка

Транспортировка должна выполняться в соответствии с указаниями на транспортной упаковке. Несоблюдение таких указаний может привести к повреждению прибора.

Осмотр после транспортировки

При получении доставленное оборудование должно быть незамедлительно проверено в отношении комплектности и отсутствия транспортных повреждений. Установленные транспортные повреждения и скрытые недостатки должны быть оформлены в соответствующем порядке.

Хранение

До монтажа упаковки должны храниться в закрытом виде и с учетом имеющейся маркировки складирования и хранения.

Если нет иных указаний, необходимо соблюдать следующие условия хранения:

- Не хранить на открытом воздухе
- Хранить в сухом месте при отсутствии пыли
- Не подвергать воздействию агрессивных сред
- Защитить от солнечных лучей
- Избегать механических ударов

Температура хранения и транспортировки

- Температура хранения и транспортировки: см. "Приложение - Технические данные - Условия окружающей среды"
- Относительная влажность воздуха 20 ... 85 %

4 Монтаж

4.1 Общие указания

Применимость при данных условиях процесса

Части устройства, контактирующие с измеряемой средой, а именно: чувствительный элемент, уплотнение и присоединение, - должны быть применимы при данных условиях процесса. Необходимо учитывать давление процесса, температуру процесса и химические свойства среды.

Соответствующие данные см. в гл. "Технические данные" или на типовом шильдине.

Точка переключения

VEGAVIB 61 может монтироваться в любом положении. При этом вибрирующий элемент должен находиться на высоте желаемой точки переключения.

Влажность

Использовать рекомендуемый кабель (см. "Подключение к источнику питания") и туго затянуть кабельный ввод.

Для защиты устройства от попадания влаги рекомендуется соединительный кабель перед кабельным вводом направить вниз, чтобы влага от дождя или конденсата могла с него стекать. Данные рекомендации применимы, прежде всего, при монтаже на открытом воздухе, в помещениях с повышенной влажностью (например там, где осуществляется очистка), а также на емкостях с охлаждением или подогревом.

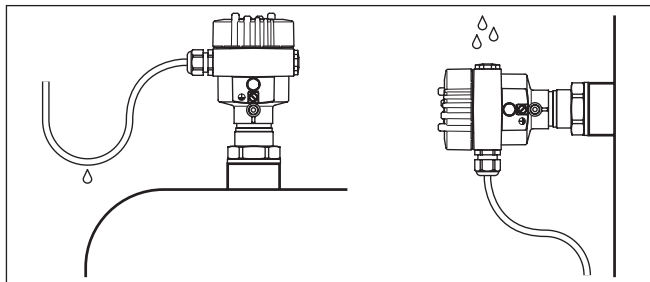


Рис. 2: Меры против попадания влаги

Транспортировка

При перемещении VEGAVIB 61 нельзя держать за вибрирующий элемент. В противном случае датчик может быть поврежден под весом прибора (особенно в случае фланцевого присоединения или удлинения).

Защитный чехол следует снимать только непосредственно перед монтажом.

Давление/вануум

На емкостях с пониженным или избыточным давлением следует уплотнить присоединение. Материал уплотнения должен быть стойким к измеряемой среде и температуре процесса.

Макс. допустимое давление см. в п. "Технические данные" или на типовом шильдине датчика.

Обращение с прибором Вибрационный сигнализатор уровня является измерительным прибором и требует соответствующего обращения. Искривление вибрирующего элемента приведет к повреждению прибора.



Внимание!

При ввертывании запрещается держать прибор за корпус! В противном случае может быть повреждена вращательная механика корпуса.

Для ввертывания следует использовать находящийся над резьбой шестигранник.

Отверстия под кабельные вводы с резьбой NPT
Кабельные вводы

Метрическая резьба

В случае корпусов устройств с метрической резьбой отверстий под кабельные вводы, кабельные вводы ввертываются на заводе. Кабельные вводы закрыты пластиковыми заглушками для защиты при транспортировке.

Перед выполнением электрического подключения эти заглушки необходимо снять.

Резьба NPT

У устройств, корпус которых имеет отверстия под кабельные вводы с самоуплотняющимися резьбами NPT, при поставке с завода кабельные вводы могут быть не установлены. Поэтому для защиты при транспортировке свободные отверстия под кабельные вводы закрыты красными защитными колпачками.

Перед пуском в эксплуатацию эти защитные колпачки должны быть заменены сертифицированными кабельными вводами или подходящими заглушками.

4.2 Указания по монтажу

Патрубок

Вибрирующий элемент должен свободно выступать в емкость, чтобы на нем не накапливался осадок продукта. Поэтому для монтажа прибора не рекомендуется использовать патрубки с фланцем или резьбовые патрубки (особенно на продуктах, склонных к налипанию).

Загрузочное отверстие

Прибор следует монтировать так, чтобы вибрирующий стержень не выступал прямо в поток продукта, идущий из загрузочного отверстия.

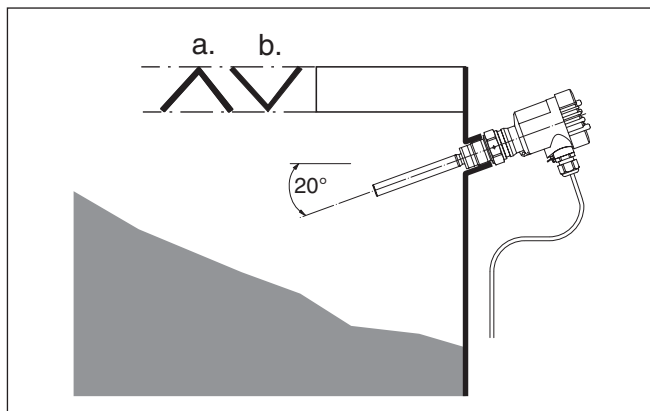


Рис. 3: Горизонтальный монтаж

- a Предохранительный щиток
 b Вогнутый предохранительный щиток для абразивных сыпучих продуктов

Установка предохранительного щитка над вибрирующим элементом или перед ним, см. рис. (a).

На абразивных продуктах щиток рекомендуется монтировать, как показано на рис. (b). На вогнутом щитке образуется нарост продукта, который препятствует абразивному износу щитка.

Насыпной конус

В силосах с сыпучим продуктом может образовываться насыпной конус, который изменяет точку переключения. В этом случае рекомендуется выбирать такое монтажное положение, при котором вибрирующий стержень будет обнаруживать среднюю величину насыпного конуса.

При этом следует учитывать расположение загрузочного и разгрузочного отверстий.

Чтобы компенсировать ошибку, возникающую из-за образования насыпного конуса, в цилиндрической емкости датчик нужно монтировать на расстоянии от стенки, равном $1/6$ диаметра емкости.

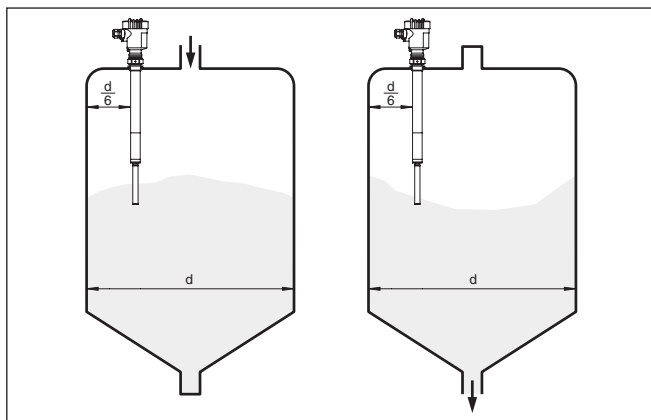


Рис. 4: Емкость с загрузкой и разгрузкой по центру

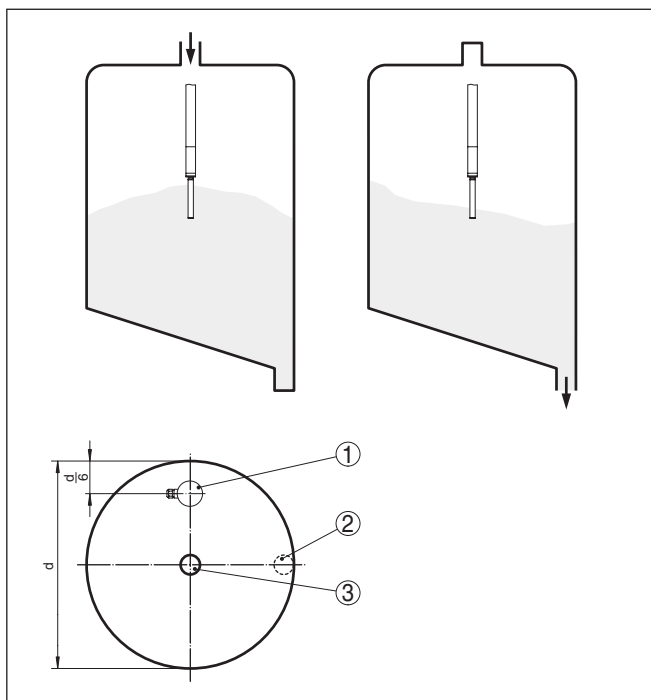


Рис. 5: Емкость с загрузкой по центру и разгрузкой сбоку

- 1 VEGA VIB 61
- 2 Разгрузочное отверстие
- 3 Загрузочное отверстие

Горизонтальный монтаж

Для достижения наиболее точной точки переключения VEGA VIB 61 можно монтировать в горизонтальном положении. Если

при этом смещение точки переключения допускается лишь в пределах одного сантиметра, то рекомендуется установить VEGAVIB 61 с наклоном приibl. в 20° , чтобы исключить накопление продукта на датчике.

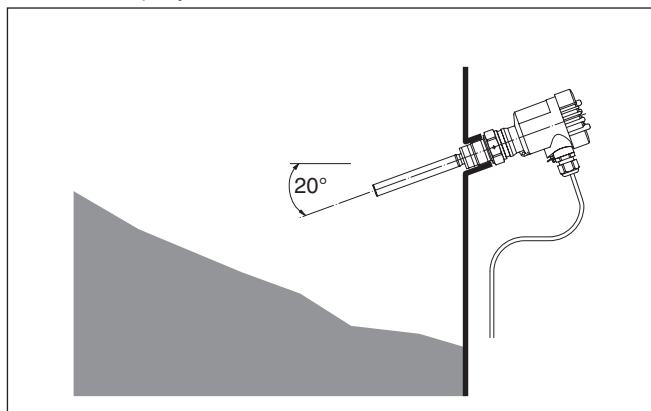


Рис. 6: Горизонтальный монтаж

Втекающий продукт

Монтаж VEGAVIB 61 в зоне струи заполнения может привести к нежелательным ошибкам измерения. Поэтому рекомендуется монтировать VEGAVIB 61 на таком месте в емкости, где не будет помех от заливных отверстий, мешалок и т.п.

Защитный отражатель

При применении в пескоуловителях или отстойниках для грубых осадков вибрирующий элемент необходимо защитить от повреждения с помощью отражателя.

Такой отражатель производителем прибора не поставляется и должен быть изготовлен самостоятельно.

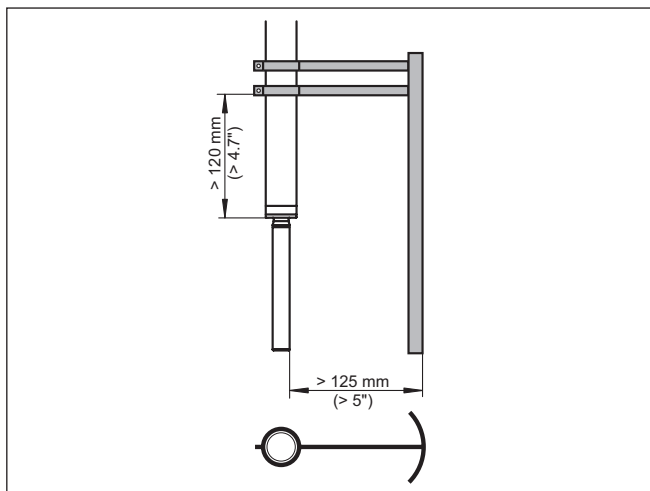


Рис. 7: Отражатель для защиты от повреждений

5 Подключение к источнику питания

5.1 Подготовка к подключению

Техника безопасности

Основные указания по безопасности:



Внимание!

Подключать только при отсутствии напряжения.

- Электрическое подключение на месте эксплуатации может производиться только обученным и допущенным квалифицированным персоналом.
- Принципиально подключение устройства должно выполняться таким образом, чтобы было возможно присоединение к клеммам и отсоединение от клемм в обесточенном состоянии.



Примечание:

Установить хорошо доступный разъединитель для устройства. Разъединитель должен иметь маркировку для этого устройства (IEC/EN61010).

Соблюдение указаний по безопасности для Ex-применений



Для применения во взрывоопасных зонах должны соблюдаться соответствующие нормы и условия сертификатов соответствия и утверждения типа датчиков и источников питания.

Питание

Подключение питания осуществляется согласно приведенным ниже схемам. Блок электроники релейным выходом исполнен с защитой по Классу I. Для поддержания такого класса защиты обязательно требуется, чтобы защитный провод был подключен к внутренней клемме для подключения защитного провода. При этом следует соблюдать общие требования к электропроводке. При подключении датчиков во взрывозащищенном исполнении необходимо соблюдать соответствующие требования и нормы для взрывоопасных зон.

Напряжение питания см. п. "*Технические данные*".

Соединительный кабель

Устройство подключается посредством стандартного трехпроводного неэкранированного кабеля. В случае возможности электромагнитных помех выше контрольных значений по EN 61326 для промышленных зон, рекомендуется использовать экранированный кабель.

Использовать кабель круглого сечения. Внешний диаметр кабеля 5 ... 9 мм (0.2 ... 0.35 in) обеспечивает эффект уплотнения кабельного ввода. При применении кабеля другого сечения или диаметра необходимо заменить уплотнение кабельного ввода или использовать подходящий кабельный ввод.



Для VEGAVIB 61 во взрывоопасных зонах использовать только разрешенные кабельные вводы.

Соединительный кабель для применения Ex



Для применения во взрывоопасных зонах следует соблюдать соответствующие нормы монтажа.

Закрывать все отверстия в корпусе заглушками в соответствии с EN 60079-1.

5.2 Порядок подключения



Крышку прибора во взрывозащищенном исполнении можно открывать только при отсутствии взрывоопасной атмосферы.

Выполнить следующее:

1. Отвинтить крышку корпуса.
2. Ослабить накидную гайку кабельного ввода и вынуть заглушку.
3. Удалить прибл. 10 см обкладки кабеля, концы проводов зачистить прибл. на 1 см.
4. Вставить кабель в датчик через кабельный ввод.
5. Открыть контакты, приподняв рычажки отверткой (см. рис. ниже).

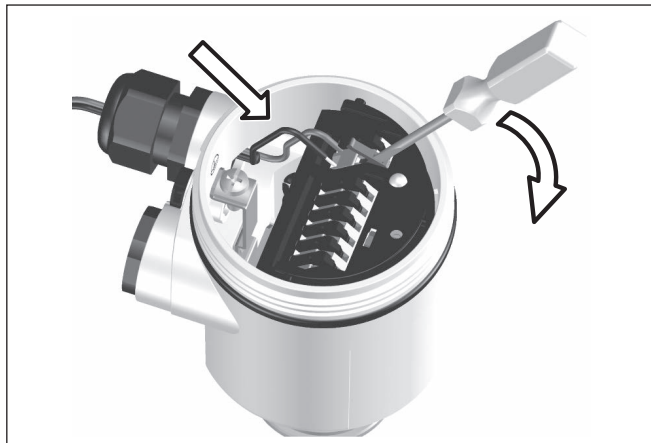


Рис. 8: Подключение: шаги 5 и 6

6. Провода вставить в открытые контакты в соответствии со схемой подключения.
7. Закрывать контакты, нажав на рычажки, при этом должен быть слышен щелчок пружины контакта.
8. Слегка потянув за провода, проверить надежность их закрепления в контактах
9. Туго затянуть гайку кабельного ввода. Уплотнительное кольцо должно полностью облегать кабель.
10. При необходимости, выполнить повторную настройку.
11. Завинтить крышку корпуса.

Электрическое подключение выполнено.

5.3 Схема подключения (однокамерный корпус)



Рисунки ниже действительны для исполнения без взрывозащиты, а также для исполнения Ex d.

Обзор корпусов

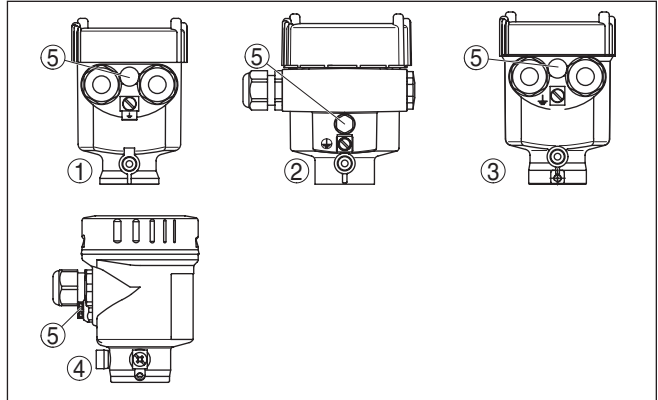


Рис. 9: Однокамерный корпус из различных материалов

- 1 Пластик (не для EEx d)
- 2 Алюминий
- 3 Нержавеющая сталь (не для EEx d)
- 4 Нержавеющая сталь, электрополированный (не для EEx d)
- 5 Фильтр для выравнивания давления (не для EEx d)

Схема подключения

Рекомендуется подключать VEGAVIB 61 таким образом, чтобы цепь тока переключения при сигнализации уровня, обрыве цепи или неисправности была разомкнута (безопасное состояние).

Реле всегда показаны в состоянии покоя.

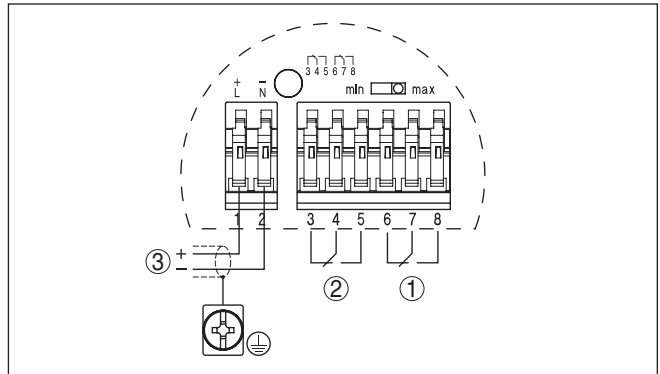


Рис. 10: Схема подключения

- 1 Релейный выход
- 2 Релейный выход
- 3 Питание

6 Пуск в эксплуатацию

6.1 Общее

Цифры в скобках указаны в соответствии со следующими рисунками.

Назначение/конфигурация

На блоке электроники находятся следующие индикаторы и переключатели:

- Потенциометр для настройки на плотность продукта (1)
- Переключатель режимов работы - min/max (2)
- Индикатор состояния (5)



Примечание:

Рекомендуется перед настройкой VEGAVIB 61 установить переключатель (2) на требуемый режим работы. Если переключить режим позднее, то изменится переключающий выход, что повлияет на работу подключенных устройств.

Отсек электроники и подключения

6.2 Элементы настройки

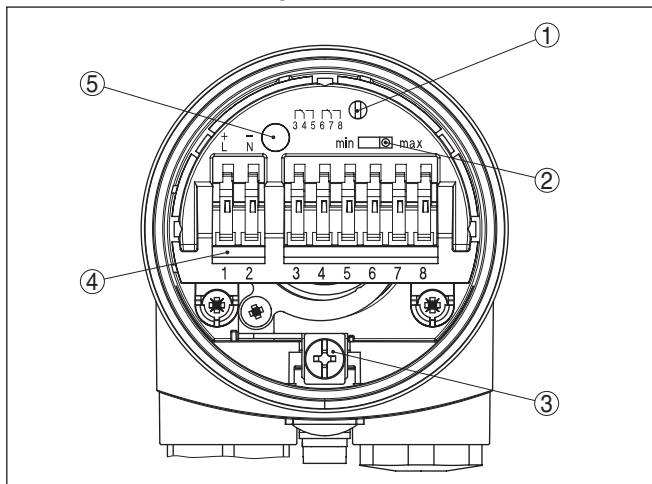


Рис. 11: Отсек электроники и подключения - релейный выход

- 1 Потенциометр для настройки точки переключения
- 2 DIL-переключатель режимов работы
- 3 Клемма заземления
- 4 Соединительные клеммы
- 5 Индикатор состояния

Настройка точки переключения (1)

С помощью потенциометра можно настроить точку переключения на данный сыпучий продукт. Точка переключения имеет заводскую установку, и изменять ее можно только в крайнем случае.

Потенциометр VEGAVIB 61 установлен на заводе в крайнее правое положение ($> 0,3 \text{ г/см}^3$). Для очень легких продуктов

потенциометр нужно повернуть до упора влево (0,02 ... 0,1 г/см³), что повысит чувствительность VEGAVIB 61 и обеспечит надежность сигнализации уровня легких продуктов.

Данные установки не действуют для приборов в исполнении для обнаружения твердых веществ в воде. Точка переключения такого прибора установлена на заводе и не может быть изменена.

Переключатель режимов работы (2)

Посредством переключателя режимов (min./max.) можно установить состояние переключения реле в соответствии с *Функциональной таблицей* (max - сигнализация максимального уровня или защита от переполнения, min - сигнализация минимального уровня или защита от сухого хода).

Рекомендуется подключение по принципу обесточивания контакта реле при достижении точки переключения, так как реле принимает такое же (безопасное) состояние при обнаружении неисправности.







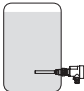
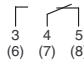

Индикатор состояния (5)

Светодиодный индикатор состояния переключения

- Зеленый = реле проводит ток
- Красный = реле обесточено
- Красный (мигает) = неисправность

6.3 Таблица функций

В таблице ниже приведены состояния переключения в зависимости от установленного режима работы и уровня.

	Уровень	Состояние переключения	Индикатор состояния
Режим работы max. Защита от переполнения		 Реле токопроводящее	 Зеленый
Режим работы max. Защита от переполнения		 Реле обесточено	 Красный
Режим работы min. Защита от сухого хода		 Реле токопроводящее	 Зеленый

	Уровень	Состояние переключения	Индикатор состояния
Режим работы min. Защита от сухого хода		 Реле обесточено	 Красный
Отключение питания (Режим работы min./max.)	любой	 Реле обесточено	
Неисправность	любой	 Реле обесточено	 Красный мигает

7 Обслуживание и устранение неисправностей

7.1 Обслуживание

При использовании по назначению и нормальной эксплуатации особое обслуживание не требуется.

7.2 Устранение неисправностей

Состояние при неисправностях

Лицо, эксплуатирующее устройство, должно принять соответствующие меры для устранения возникших неисправностей.

Причины неисправностей

Работа VEGAVIB 61 характеризуется высокой надежностью. Однако возможны отказы, источником которых может стать:

- Датчик
- Процесс
- Питание
- Формирование сигнала

Устранение неисправностей

Сначала необходимо проверить выходной сигнал. Во многих случаях это позволяет установить и устранить причины неисправностей.

24-часовая сервисная горячая линия

Если указанные меры не дают результата, в экстренных случаях звоните на сервисную горячую линию VEGA по тел. **+49 1805 858550**.

Горячая линия работает круглосуточно семь дней в неделю. Консультации даются на английском языке. Консультации бесплатные (без учета платы за телефонный звонок).

Проверка сигнала переключения

Ошибка	Причина	Устранение
<p>VEGAVIB 61 сигнализирует погружение в продукт при отсутствии погружения в продукт (защита от переполнения)</p> <p>VEGAVIB 61 сигнализирует непокрытое состояние при покрытии продуктом (защита от сухого хода)</p>	Слишком низкое напряжение питания	Проверить рабочее напряжение
	Электроника неисправна	Передвинуть переключатель режимов работы. Если после этого прибор переключается, то возможно налипание продукта на вибрирующий элемент или механическое повреждение вибрирующего элемента. Если при переключении на правильный режим работы ошибка снова повторяется, отправить прибор на ремонт.
		Передвинуть переключатель режимов работы. Если устройство при этом не переключается, неисправна электроника. Заменить блок электроники.
	Неподходящее место монтажа	Установить прибор в таком месте в емкости, где не образуется мертвой зоны или наростов.
	Налипание на вибрирующем элементе	Проверить вибрирующий элемент и штуцер на наличие налипаний продукта и удалить такие налипания.
Выбран неверный режим работы	С помощью переключателя установить правильный режим работы (защита от переполнения, защита от сухого хода). Кабельное соединение должно быть выполнено по принципу тока покоя	
Мигает красный индикатор	Ошибка на вибрирующем элементе	Проверить вибрирующий элемент на наличие повреждений или сильной коррозии
	Неисправность электроники	Замена блока электроники
	Прибор неисправен	Заменить устройство или отправить его на ремонт

Действия после устранения неисправностей

После устранения неисправности, если это необходимо в связи с причиной неисправности и принятыми мерами по ее устранению, повторно выполнить действия, описанные в п. "Пуск в эксплуатацию".

7.3 Замена блока электроники

Все блоки электроники одного типового ряда VB60 являются взаимозаменяемыми. При использовании нового блока электроники с иным сигнальным выходом, соответствующее руководство по эксплуатации можно загрузить с нашей домашней страницы.



Крышку прибора в исполнении Ex-d можно открывать только при отсутствии взрывоопасной атмосферы.

Выполнить следующее:

1. Отключить питание.
2. Отвинтить крышку корпуса.
3. С помощью отвертки поднять рычажки контактов.
4. Вынуть провода из контактов

5. С помощью отвертки (крестообразной, размер Т10, или шлицевой, размер 4) ослабить оба крепежных винта.

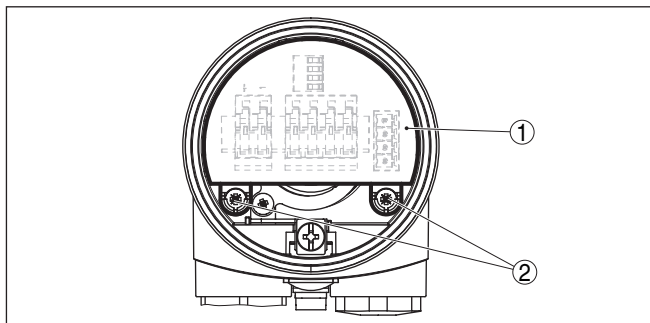


Рис. 28: Ослабить крепежные винты

- 1 Блок электроники
- 2 Крепежные винты (2 шт.)

6. Вынуть старый блок электроники.
7. Новый блок электроники сравнить со старым. Типовая табличка нового блока должна соответствовать типовой табличке старого блока, прежде всего для устройств во взрывоопасных зонах.
8. Сравнить установки обоих блоков электроники. Установки настроечных элементов на новом блоке электроники должны быть такими же, как на старом блоке.



Информация:

Не следует поворачивать корпус при замене электроники, иначе штекер электронного блока может оказаться в неправильном положении.

9. Аккуратно вставить новый блок электроники. Штекер блока должен занять правильное положение.
10. С помощью отвертки (крестообразной, размер Т10, или шлицевой, размер 4) завернуть и затянуть оба крепежных винта.
11. Провода вставить в открытые контакты в соответствии со схемой подключения.
12. Закрыть контакты, нажав на рычажки, при этом должен быть слышен щелчок пружины контакта.
13. Слегка потянув за провода, проверить надежность их закрепления в контактах
14. Кабельный ввод проверить на уплотнение. Уплотняющее кольцо должно полностью облегать кабель.
15. Завинтить крышку корпуса.

Замена блока электроники произведена.

7.4 Действия при необходимости ремонта

Формуляр для возврата устройства на ремонт и описание процедуры можно найти в разделе загрузок www.vega.com

Заполнение такого формуляра позволит быстро и без дополнительных запросов произвести ремонт.

При необходимости ремонта сделать следующее:

- Распечатать и заполнить бланк для каждого прибора
- Прибор очистить и упаковать для транспортировки
- Заполненный формуляр и имеющиеся данные безопасности прикрепить снаружи на упаковку
- Адрес для обратной доставки можно узнать у нашего представителя в вашем регионе. Наши региональные представительства см. на нашей домашней странице www.vega.com.

8 Демонтаж

8.1 Порядок демонтажа

**Внимание!**

При наличии опасных рабочих условий (емкость под давлением, высокая температура, агрессивный или ядовитый продукт и т.п.), демонтаж следует выполнять с соблюдением соответствующих норм техники безопасности.

Выполнить действия, описанные в п. "Монтаж" и "Подключение к источнику питания", в обратном порядке.



Крышку прибора во взрывозащищенном исполнении можно открывать только при отсутствии взрывоопасной атмосферы.

8.2 Утилизация

Устройство состоит из перерабатываемых материалов. Конструкция прибора позволяет легко отделить блок электроники.

Директива WEEE 2002/96/EG

Данное устройство не подлежит действию Директивы WEEE 2002/96/EG и соответствующих национальных законов.

Для утилизации устройство следует направлять прямо на специализированное предприятие, минуя коммунальные пункты сбора мусора, которые, в соответствии с Директивой WEEE, могут использоваться только для утилизации продуктов личного потребления.

Утилизация в соответствии с установленными требованиями исключает негативные последствия для человека и окружающей среды и позволяет повторно использовать ценные материалы.

Материалы: см. п. "Технические данные"

При невозможности утилизировать устройство самостоятельно, обращайтесь к изготовителю.

9 Приложение

9.1 Технические данные

Общие данные

Материал 316L соответствует нержавеющей сталям 1.4404 или 1.4435

Контактирующие с продуктом материалы

- Резьбовое присоединение 316L
- Фланцевое присоединение 316L
- Уплотнение к процессу Klingersil C-4400
- Вибрирующий стержень 316L, 318 S13 (1.4462)
- Удлинительная трубка \varnothing 29 мм (1.14 in) 316L

Не контактирующие с продуктом материалы

- Пластиковый корпус Пластик PBT (полиэстер)
- Алюминиевый корпус, литой под давлением Литой под давлением алюминий AlSi10Mg, порошковое покрытие на основе полиэстера
- Корпус из нержавеющей стали - точное литье 316L
- Корпус из нержавеющей стали, электрополированный 316L
- Уплотнение между корпусом и крышкой корпуса NBR (корпус из нержавеющей стали, точное литье), силикон (алюминиевый/пластиковый корпус; корпус из нержавеющей стали, электрополированный)
- Световод в крышке корпуса (пластик) PMMA (Makrolon)
- Клемма заземления 316L
- Кабельный ввод PA, нерж. сталь, латунь
- Уплотнение кабельного ввода NBR
- Транспортная заглушка кабельного ввода PA

Присоединения

- Трубная резьба, цилиндрическая (DIN 3852-A) G1, G1½
- Американская трубная резьба, коническая (ASME B1.20.1) 1 NPT, 1½ NPT

Вес прибора (в зависимости от присоединения) 0,8 ... 4 кг (0.18 ... 8.82 lbs)

Макс. боковая нагрузка 400 N (90 lbf)

Момент затяжки для кабельных вводов NPT и кабелепроводной трубки

- Пластиковый корпус max. 10 Nm (7.376 lbf ft)
- Корпус из алюминия или нержавеющей стали max. 50 Nm (36.88 lbf ft)

Выходная величина

Выход	Релейный выход (DPDT), 2 сухих переключающих контакта В случае токовых цепей > 150 V AC/DC релейные контакты должны находиться в той же самой токовой цепи.
Напряжение переключения	
– Min.	10 mV
– Max.	253 V AC, 253 V DC В случае токовых цепей > 150 V AC/DC релейные контакты должны находиться в той же самой токовой цепи.
Ток переключения	
– Min.	10 μ A
– Max.	3 A AC, 1 A DC
Мощность переключения	
– Min.	50 mW
– Max.	750 VA AC, 54 W DC При включении индуктивных нагрузок или более сильных токов, золотое покрытие на поверхности контакта реле навсегда повреждается, в результате чего контакт становится непригодным для переключения токовых цепей малых сигналов.
Материал контактов (контакты реле)	AgNi (с покрытием Au) или AgSnO (с покрытием Au)
Режимы работы (переключаемые)	min./max.
Задержка переключения	
– при погружении	0,5 s
– при обнажении	1 s

Условия окружающей среды

Температура окружающей среды на корпусе	-40 ... +80 °C (-40 ... +176 °F)
Температура хранения и транспортировки	-40 ... +80 °C (-40 ... +176 °F)

Условия процесса

Измеряемая величина	Предельный уровень сыпучих продуктов
Давление процесса	-1 ... 16 bar/-100 ... 1600 kPa (-14.5 ... 232 psig)

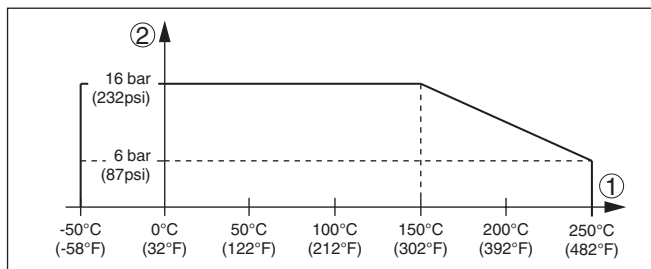


Рис. 29: Давление процесса - температура процесса

- 1 Температура процесса
- 2 Давление процесса

VEGAVIB 61 из нержавеющей стали -50 ... +150 °C (-58 ... +302 °F)
316L

Температура процесса (температура резьбы или фланца), с температурной вставкой (вариант) -50 ... +250 °C (-58 ... +482 °F)

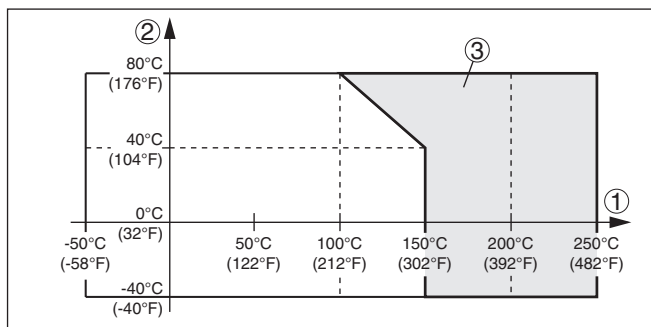


Рис. 30: Температура окружающей среды - Температура процесса

- 1 Температура процесса
- 2 Температура окружающей среды
- 3 Температурная зона с температурной вставкой

Плотность

- Стандартная > 0,05 г/см³ (0.002 lbs/in³)
- посредством настройки > 0,02 г/см³ (0.0007 lbs/in³)

Размер частиц без ограничений¹⁾

¹⁾ макс. 20 мм (0.8 in) при плотности продукта < 0,05 г/см³ (0.002 lbs/in³).

Электромеханические данные

Кабельный ввод/разъем (в зависимости от исполнения)

- | | |
|-----------------------|--|
| – Однокамерный корпус | – 1 х кабельный ввод M20 x 1,5 (кабель: \varnothing 5 ... 9 мм),
1 х заглушка M20 x 1,5; прилагается 1 х кабельный
ввод M20 x 1,5
или:
– 1 х кабельный ввод ½ NPT, 1 х заглушка ½ NPT, 1 х
кабельный ввод ½ NPT
или:
– 1 х штекер M12 x 1, 1 х заглушка M20 x 1,5 |
| Пружинные контакты | для сечения провода до 1,5 мм ² (AWG 16) |

Элементы настройки

Переключатель режимов работы

- | | |
|--------|---|
| – Min. | Сигнализация минимального уровня или защита от
сухого хода |
| – Max. | Сигнализация максимального уровня или защита от
переполнения |

Питание

Рабочее напряжение	20 ... 253 V AC, 50/60 Hz, 20 ... 72 V DC (при U > 60 V DC температура окружающей среды может составлять не более 50 °C/122 °F)
Потребляемая мощность макс.	8 VA (AC), 1,5 W (DC)

Защитные меры

Степень защиты	IP 66/IP 67 (NEMA 4X)
Категория перенапряжений	III
Класс защиты	I

Разрешения

Устройства в исполнениях с сертификацией могут иметь отличающиеся технические данные.

Для таких устройств следует учитывать соответствующую документацию, поставляемую вместе с устройством. Данную документацию также можно загрузить с сайта www.vega.com через "VEGA Tools" и "Serial number search" либо через общий раздел загрузок.

9.2 Размеры

VEGAVIB 61 - корпус

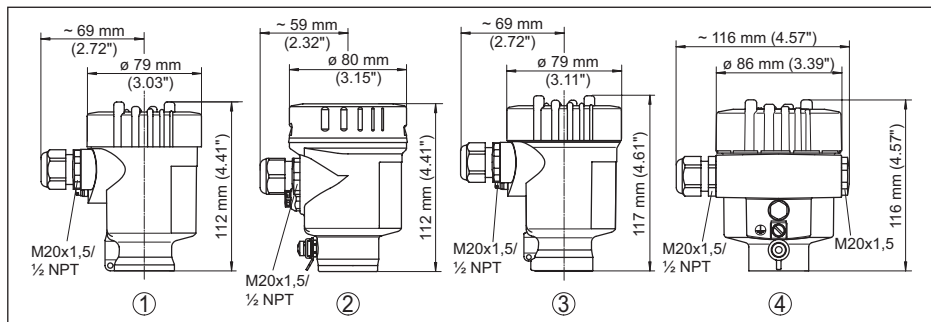


Рис. 31: Исполнения корпуса

- 1 Пластиковый корпус
- 2 Корпус из нержавеющей стали, электрополированный
- 3 Корпус из нержавеющей стали, точное литье
- 4 Алюминиевый корпус

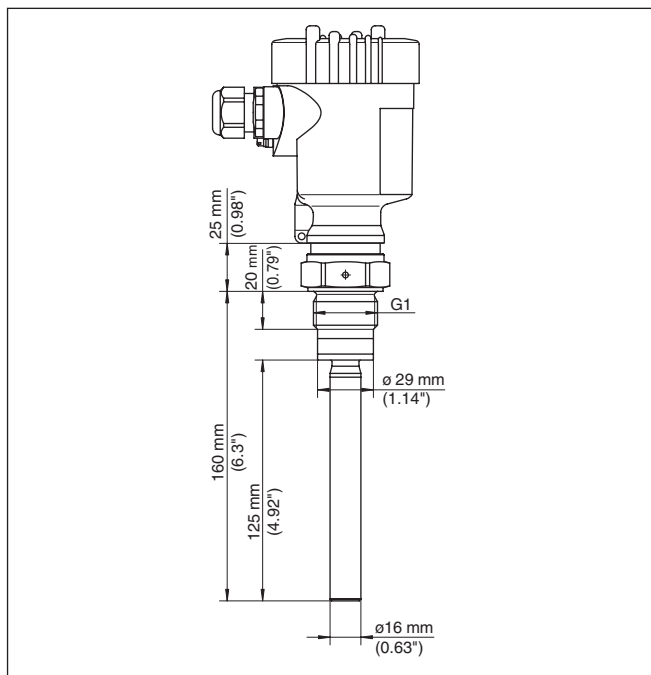


Рис. 32: VEGAVIB 61, резьбовое исполнение G1 (DIN ISO 228/1)

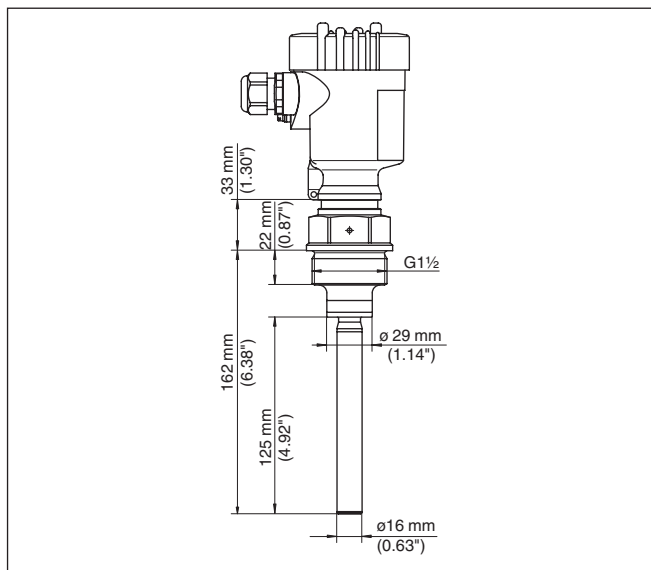


Рис. 33: VEGAVIB 61, резьбовое исполнение G1½ (DIN ISO 228/1)

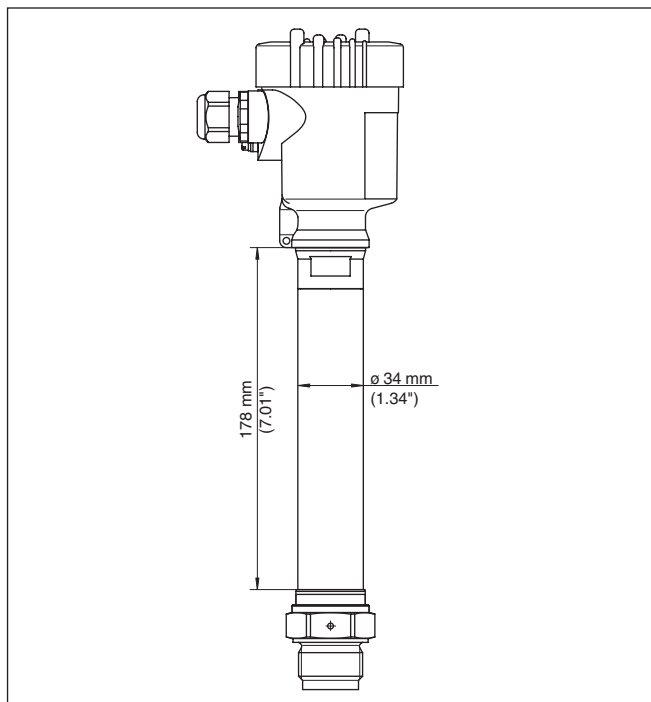


Рис. 34: Температурная вставка

9.3 Защита прав на интеллектуальную собственность

VEGA product lines are global protected by industrial property rights. Further information see www.vega.com.

VEGA Produktfamilien sind weltweit geschützt durch gewerbliche Schutzrechte.

Nähere Informationen unter www.vega.com.

Les lignes de produits VEGA sont globalement protégées par des droits de propriété intellectuelle. Pour plus d'informations, on pourra se référer au site www.vega.com.

VEGA lineas de productos están protegidas por los derechos en el campo de la propiedad industrial. Para mayor información revise la pagina web www.vega.com.

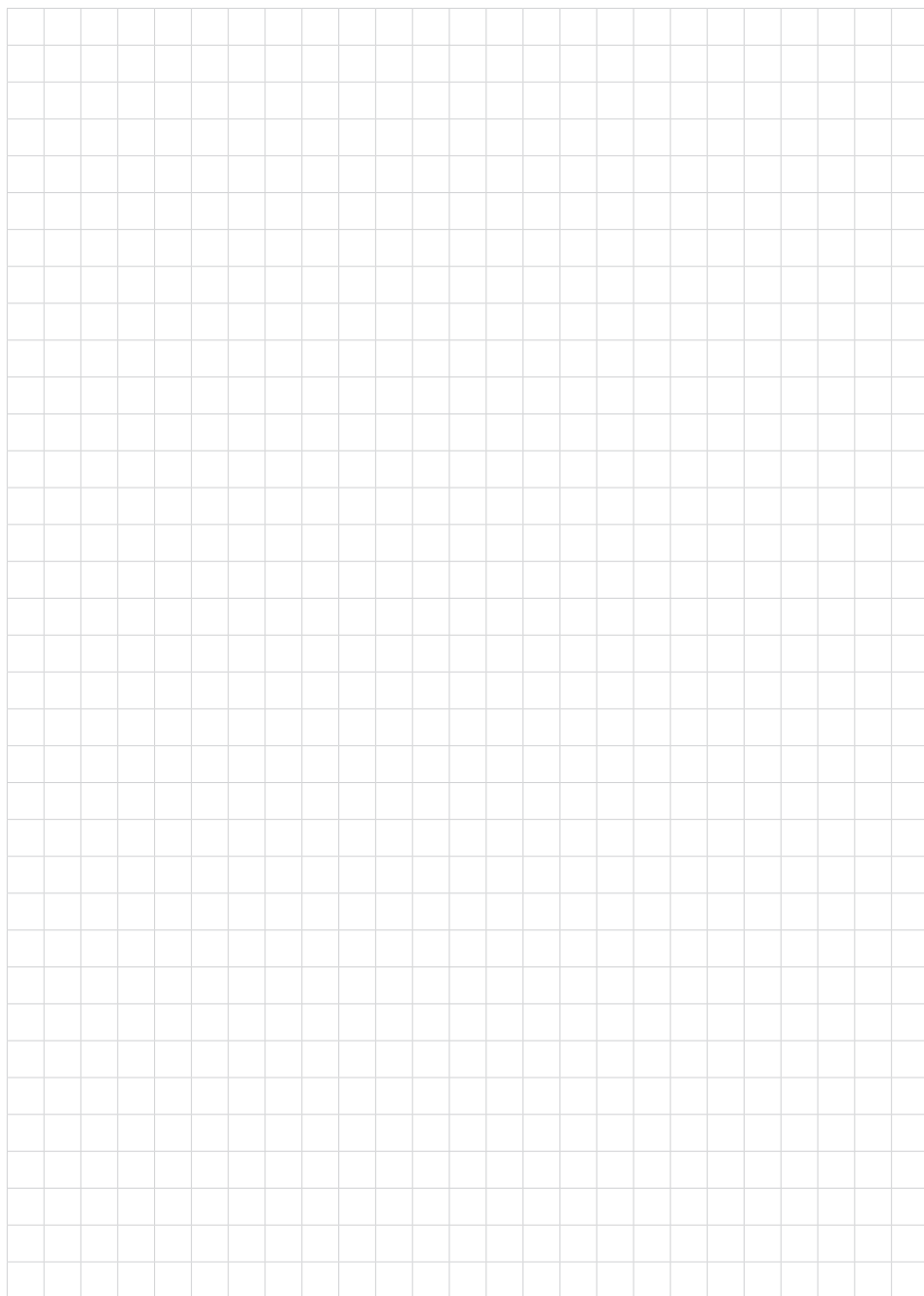
Линии продукции фирмы ВЕГА защищаются по всему миру правами на интеллектуальную собственность. Дальнейшую информацию смотрите на сайте www.vega.com.

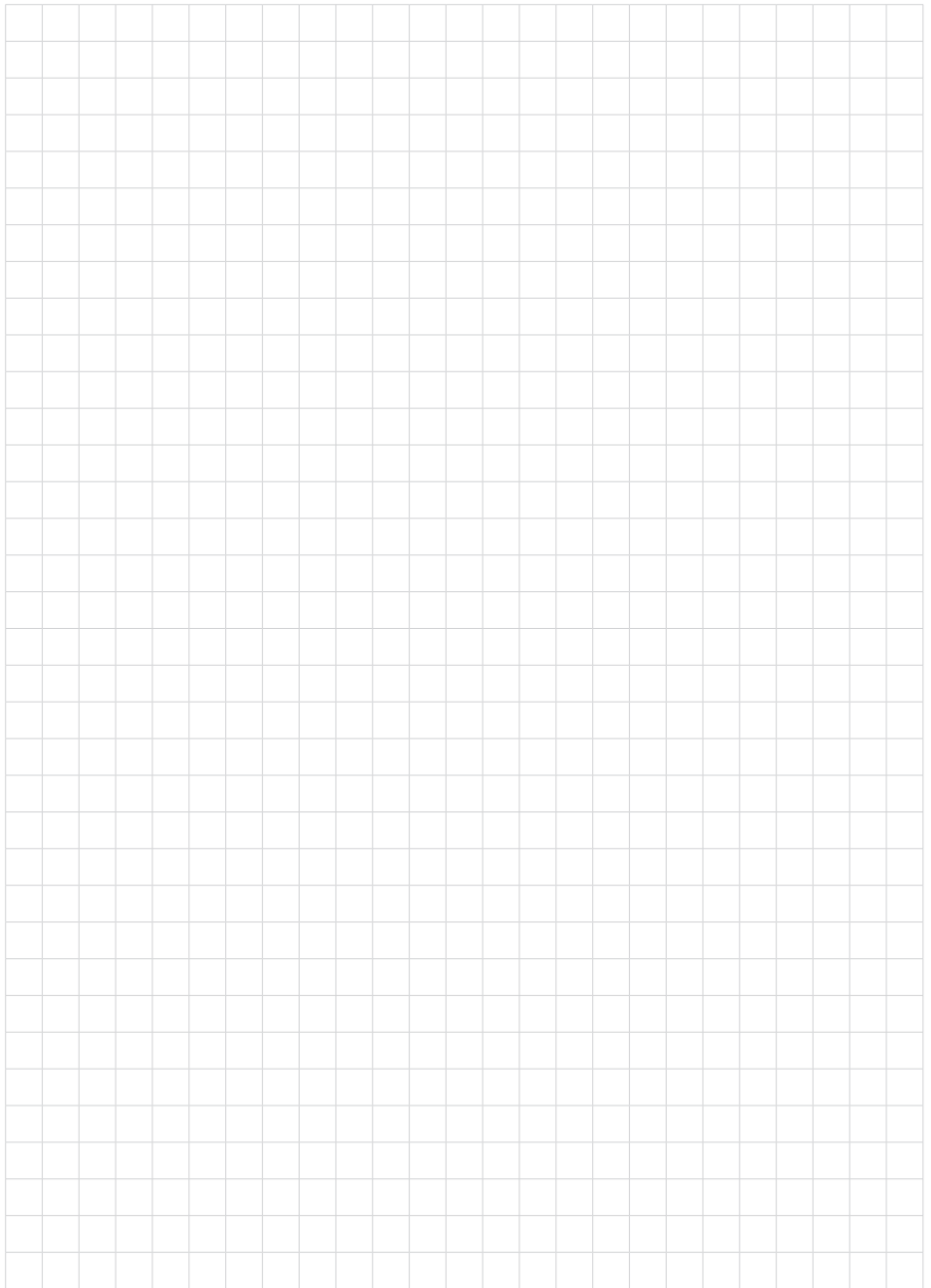
VEGA系列产品在全球享有知识产权保护。

进一步信息请参见网站www.vega.com。

9.4 Товарный знак

Все используемые фирменные марки, а также торговые и фирменные имена являются собственностью их законного владельца/автора.





Дата печати:

VEGA



Вся приведенная здесь информация о комплектности поставки, применении и условиях эксплуатации датчиков и систем обработки сигнала соответствует фактическим данным на момент.

Возможны изменения технических данных

© VEGA Grieshaber KG, Schiltach/Germany 2016



29265-RU-160210

VEGA Grieshaber KG
Am Hohenstein 113
77761 Schiltach
Germany

Phone +49 7836 50-0
Fax +49 7836 50-201
E-mail: info.de@vega.com
www.vega.com