

ООО «Приборостроительная компания «Высоковольтные
технологии»



**АППАРАТ ВЫСОКОВОЛЬТНЫЙ
ИСПЫТАТЕЛЬНЫЙ**

АВИЦ-175

ПАСПОРТ

ПКАВ.422199.003-01 ПС



г. Волгоград

2016

Содержание

1. НАЗНАЧЕНИЕ	2
2. ТЕХНИЧЕСКИЕ ХАРАКТЕРИСТИКИ	2
3. УСТРОЙСТВО	4
4. УКАЗАНИЕ МЕР БЕЗОПАСНОСТИ	4
5. ПОДГОТОВКА К РАБОТЕ	6
6. РУКОВОДСТВО ПО ПОЛЬЗОВАНИЮ	7
7. ПРАВИЛА ХРАНЕНИЯ И ТРАНСПОРТИРОВАНИЕ	7
8. КОМПЛЕКТНОСТЬ ИЗДЕЛИЯ	10
9. УТИЛИЗАЦИЯ	10
10. ТЕХНИЧЕСКОЕ ОБСЛУЖИВАНИЕ	10
11. СВИДЕТЕЛЬСТВО О ПРИЁМКЕ	12
12. СВЕДЕНИЯ О ПОВЕРКЕ	12
13. ГАРАНТИЙНЫЕ ОБЯЗАТЕЛЬСТВА	13
14. ОТМЕТКИ О ГАРАНТИЙНОМ РЕМОНТЕ	14

1. НАЗНАЧЕНИЕ

Аппарат высоковольтный испытательный АВИЦ-175 (далее аппарат) предназначен для генерирования напряжения переменного тока синусоидальной формы частотой 50 Гц, напряжения постоянного тока, а также измерения напряжения и силы переменного и постоянного токов при проведении испытаний и диагностировании изоляции силовых кабелей, ограничителей перенапряжения, твердых диэлектриков, средств защиты и других объектов и материалов, для испытаний которых требуется высокое напряжение.

Аппарат предназначен для работы при температуре окружающего воздуха от минус 20 до плюс 40 °С и относительной влажности до 80 % при температуре 25 °С.

2. ТЕХНИЧЕСКИЕ ХАРАКТЕРИСТИКИ

Диапазон регулирования высокого напряжения переменного тока частотой 50 Гц от 1,0 до 100,0 кВ.

Диапазон регулирования высокого напряжения постоянного тока от 1,0 до 175,0 кВ.

Полярность высокого напряжения постоянного тока отрицательная.

Шаг изменения выходного переменного и постоянного испытательного напряжения не более 0,8 кВ.

Диапазон измерения переменного напряжения синусоидальной формы частотой 50 Гц от 3,0 до 100,0 кВ.

Диапазон измерения постоянного напряжения от 3,0 до 175,0 кВ.

Диапазон измерения силы переменного тока частотой 50 Гц от 2,0 до 35,0 мА

Диапазон измерения силы постоянного тока от 0,1 до 12,0 мА.

Пределы допускаемой относительной погрешности измерения переменного напряжения синусоидальной формы частотой 50 Гц $\pm(2,0 + 0,02 \cdot (100 / u - 1))$ %, где u - величина измеряемого напряжения, кВ.

Пределы допускаемой относительной погрешности измерения постоянного напряжения $\pm 3,0$ %.

Пределы допускаемой относительной погрешности измерения силы переменного тока частотой 50 Гц $\pm(2,0 + 0,25 \cdot (35 / i - 1))$ %, где i – величина измеряемой силы тока, мА.

Пределы допускаемой относительной погрешности измерения силы постоянного тока $\pm(2,0 + 0,25 \cdot (12 / i - 1))$ %, где i – величина измеряемой силы тока, мА.

Максимальная сила переменного тока не менее 35,0 мА.

Максимальная сила постоянного тока не менее 12,0 мА.

Аппаратное ограничение выходного напряжения переменного тока на уровне от 3 до 100,0 кВ.

Аппаратное ограничение выходного напряжения постоянного тока на уровне от 3 до 175,0 кВ.

Аппаратное ограничение силы выходного переменного тока на уровне от 1 до 35,0 мА.

Аппаратное ограничение силы выходного постоянного тока на уровне от 1 до 12,0 мА.

Скорость подъёма выходного напряжения: 0,5; 1; 2; 5; 10 кВ/сек.

Режим управления выходным напряжением ручной и автоматический.

Отключение высокого напряжения при наступлении электрического пробоя в нагрузке.

Наличие встроенных часов, показывающих время приложения высокого напряжения.

Наличие таймера, программируемого на время от 1 минуты до 24 часов. По окончании времени таймера раздаётся звуковой сигнал, а также, по выбору пользователя отключается или нет высокое напряжение.

Длина соединительного кабеля $4,0 \pm 0,3$ м.

Степень защиты блока управления IP54.

Степень защиты блока высоковольтного IP60.

Продолжительность непрерывной работы аппарата при силе выходного тока не более 5 мА не ограничена.

Продолжительность непрерывного включения высокого переменного напряжения при силе выходного тока 35 мА - 2 часа с последующим выключением высокого напряжения на время не менее 1 час.

Электропитание аппарата от сети переменного тока частотой 50 Гц напряжением $220 \text{ В} \pm 10\%$.

Потребляемая мощность при отсутствии тока нагрузки не более 300 ВА.

Габаритные размеры блока управления 410*165*300 мм.

Габаритные размеры блока высоковольтного 460*1230*430 мм.

Масса блока управления не более 18 кг.

Масса блока высоковольтного не более 105 кг.

Срок службы не менее 5 лет.

3. УСТРОЙСТВО

Аппарат АВИЦ-175 представляет собой переносной прибор, состоящий из двух блоков, высоковольтного и управления, которые соединены между собой кабелем. Внешний вид аппарата приведён на рис. 1.



Рис. 1. Внешний вид аппарата АВИЦ-175.

Аппарат представляет собой регулируемый высоковольтный источник напряжения постоянного и переменного тока со встроенными измерителями напряжения и силы тока.

Принцип действия аппарата основан на преобразовании напряжения переменного тока 220 В от сети питания через повышающий трансформатор в напряжения постоянного и переменного тока, регулируемые автотрансформатором (ЛАТР), установленным в блоке управления. Испытуемое изделие должно быть заземлено, а проверяемая цепь подключается к выходу высоковольтного блока, который расположен на его верхней крышке.

Уровни выходного высокого напряжения и силы тока через схему согласования и через соединительный кабель передаются в блок управления. Измерение выходного напряжения производится с помощью высоковольтного делителя подключенного непосредственно к выходу высоковольтного блока. Таким образом, всегда измеряется истинное напряжение, присутствующее на выходе аппарата. **Аппарат не содержит встроенного конденсатора. Поэтому, в режиме постоянного тока, действующее напряжение будет соответствовать амплитудному, только на емкостной нагрузке, подключенной к выходу аппарата.**

Блок высоковольтный снабжен встроенным разрядным устройством для снятия заряда с ёмкостной нагрузки.

Измеренные величины выходного напряжения и силы тока, а также режимы работы аппарата отображаются на дисплее, расположенном на передней панели блока управления.

Индикатор "ВЫСОКОЕ НАПРЯЖЕНИЕ" показывает включение высокого напряжения.

Кнопки на передней панели блока управления имеют следующее назначение:

«↑» и «↓» - изменение параметров испытания в меню аппарата, при включенном высоком напряжении - управление выходным напряжением;

«МЕНЮ» - вход в меню аппарата, а также выход из него;

«ВЫБОР» - переключение между ручным и автоматическим режимами испытания, выбор изменяемого параметра в меню аппарата, при включенном высоком напряжении - выбор скорости изменения выходного напряжения;

«ПУСК» - выход из меню аппарата с сохранением произведённых изменений, включение высокого напряжения, кратковременное выключение высокого напряжения;

«СТОП» - выход из меню аппарата без сохранения произведённых изменений, выключение высокого напряжения.

Кнопка "СЕТЬ" предназначена для включения питания аппарата.

На задней стенке блока управления расположены сетевой разъём, разъём "БЛОК ВЫСОКОВОЛЬТНЫЙ" для подключения блока высоковольтного и зажим заземления.

На задней панели блока управления расположен также разъём "БЛОКИРОВКА" для подключения цепей индикации включения высокого напряжения и блокировки подачи высокого напряжения. Схема подключения этих цепей изображена на рис. 2. Цепь индикации представляет собой сухие контакты, замыкающиеся при включении высокого напряжения. Максимальные напряжение и сила тока пропускаемые через эту цепь – 230 В, 2 А.

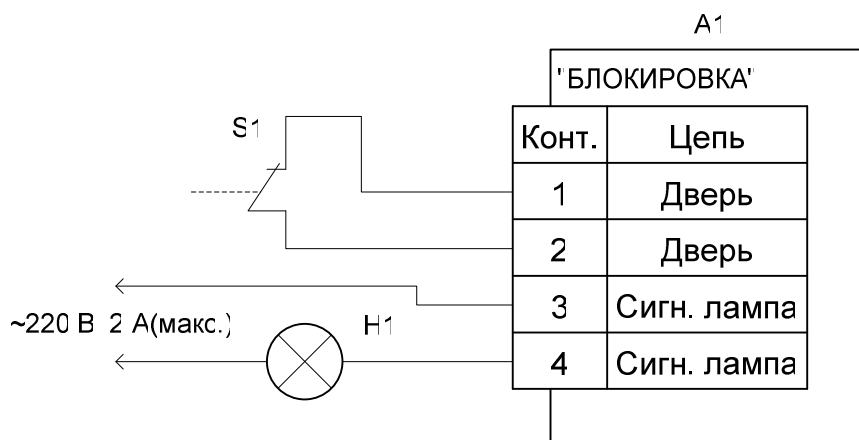


Рис. 2. Схема подключения цепей блокировки и внешней сигнальной лампы к блоку измерительному.

A1 – блок управления аппарата;

H1 – лампа сигнальная;

S1 – контакты блокировки подачи высокого напряжения.

Маркировка аппарата нанесена на заднюю стенку блока управления и на боковую стенку блока высоковольтного. Маркировка изделия содержит заводской номер аппарата.

Аппарат упакован в индивидуальную тару - ящик из фанеры. Блок управления и блок высоковольтный закреплены в ящике с помощью деревянных планок, предотвращающих перемещение их внутри ящика. В тару уложены принадлежности согласно разделу КОМПЛЕКТНОСТЬ ИЗДЕЛИЯ, упакованные в пластиковые пакеты. В отдельный пластиковый пакет упакована документация.

4. УКАЗАНИЕ МЕР БЕЗОПАСНОСТИ

При эксплуатации аппарата соблюдайте общие правила техники безопасности при работе на высоковольтных установках.

К работе с аппаратом может быть допущен электротехнический персонал, имеющий группу по электробезопасности не ниже III и допуск к самостоятельной работе в электроустановках напряжением свыше 1000 В, предварительно обученный безопасным методам работы на данном аппарате.

Внимание! Работа при незаземленном аппарате запрещается.

Аппарат не должен иметь механических повреждений корпусов составных частей, органов управления, измерительных проводов, комплектующих изделий.

Заземляющий зажим должен иметь соответствующее обозначение.

Площадки под заземляющие зажимы должны быть без повреждений, чистыми, гладкими, без следов окисления и признаков коррозии.

Соединения должны быть надежно закреплены и не иметь повреждений.

Заземляющие контакты вилки силового кабеля должны находиться в исправном состоянии и обеспечивать надежный электрический контакт.

Все лица, работающие по эксплуатации и техническому обслуживанию аппарата, должны быть предварительно обучены безопасным методам работы на данном аппарате, и знать в соответствующем объеме "Правила технической эксплуатации электроустановок потребителей" и "Правила техники безопасности при эксплуатации электроустановок потребителей".

Лица, не прошедшие аттестации, к работе не допускаются.

Рабочее место персонала должно соответствовать требованиям пожарной безопасности по ГОСТ 12.1.004-76.

5. ПОДГОТОВКА К РАБОТЕ

Перед проведением испытания необходимо соединить блок управления и блок высоковольтный. **Блок управления и блок высоковольтный аппарата должны быть заземлены.**

Проверить четкое срабатывание кнопки подачи питания, путем отключения и повторного включения блока управления.

Проверить работоспособность цепей блокировки и внешней сигнальной лампы.

Высоковольтный блок должен быть удален от любых металлических конструкций на расстояние, предотвращающее электрический пробой.

6. РУКОВОДСТВО ПО ПОЛЬЗОВАНИЮ

6.1. Изменение параметров испытания в меню аппарата.

Изменение параметров испытания в меню аппарата возможно только при выключенном высоком напряжении.

Для изменения параметров необходимо войти в меню аппарата нажатием кнопки «МЕНЮ».

Выбор пункта меню, который необходимо изменить производится нажатием кнопки «ВЫБОР».

Изменение выбранного параметра пункта меню производится кнопками «↑» и «↓».

Для выхода из меню аппарата с сохранением произведённых изменений нажимают кнопку «ПУСК» или «МЕНЮ». Также выход из меню с сохранением произведённых изменений происходит автоматически через 15 секунд после последнего нажатия кнопок.

Для выхода из меню аппарата без сохранения произведённых изменений необходимо нажать кнопку «СТОП».

6.2. Управление выходным напряжением в ручном режиме.

Аппарат находится в ручном режиме, если в левом верхнем углу дисплея светится надпись «Упр.: ручн.».

Чтобы перевести аппарат в ручной режим управления выходным напряжением необходимо в меню аппарата установить пункт «Режим при включении» в состояние «ручн.». Также при выключенном высоком напряжении можно перевести аппарат в ручной режим нажатием кнопки «ВЫБОР».

В меню аппарата необходимо выбрать требуемые род тока, значения максимального выходного напряжения и максимальной силы тока. При выключенном высоком напряжении изменить значение максимального выходного напряжения можно кнопками «↑» и «↓».

Включение выходного напряжения производят нажатием на кнопку «ПУСК».

Установка выходного напряжения производится кнопками «↑» и «↓». Изменение выходного напряжения производится со скоростью, которая светится в окне «Скорость изменения

выходного напряжения». При приближении выходного напряжения к максимальному значению для исключения перерегулирования скорость набора напряжения снижается до минимальной. Оперативно выбрать другую скорость при включенном высоком напряжении можно с помощью кнопки «ВЫБОР».

После отпускания кнопок «↑» и «↓» аппарат входит в режим стабилизации выходного напряжения. Значение поддерживаемого напряжения светится в строке «Напряжение стабилизации». Диапазон, в котором аппарат поддерживает выходное напряжение - $\pm 1,0$ кВ.

С помощью кнопки «МЕНЮ» можно выключить и включить подсветку дисплея.

Кратковременно выключить выходное напряжение можно кнопкой «ПУСК». Повторное нажатие на эту кнопку включает выходное напряжение в том же положении ЛАТРа.

Выключение выходного напряжения производят нажатием на кнопку «СТОП». При этом происходит отключение высокого напряжения с последующей установкой ЛАТРа в начальное положение. После этого, при проведении испытаний на постоянном токе, происходит замыкание разрядного устройства, с помощью которого снимается заряд с ёмкостной нагрузки.

Внимание! Если напряжение на ёмкостной нагрузке превышает 40 кВ, то разрядное устройство не замыкается, при этом раздаётся звуковой сигнал. В этом случае необходимо дождаться, когда напряжение на нагрузке снизится до уровня менее 40 кВ, после этого разрядное устройство замыкается автоматически.

После замыкания разрядного устройства происходит переинициализация дисплея блока управления, что не является неисправностью аппарата

6.3. Управление выходным напряжением в автоматическом режиме.

Аппарат находится в автоматическом режиме, если в левом верхнем углу дисплея светится надпись «Упр.: авто ».

Чтобы перевести аппарат в автоматический режим управления выходным напряжением необходимо в меню аппарата установить пункт «Режим при включении» в состояние «авто». Также при выключенном высоком напряжении можно перевести аппарат в автоматический режим нажатием кнопки «ВЫБОР».

В меню аппарата необходимо выбрать требуемые род тока, значения максимального выходного напряжения и максимальной силы тока. При выключенном высоком напряжении изменить значение максимального выходного напряжения можно кнопками «↑» и «↓».

После нажатия кнопки «ПУСК» аппарат включает высокое напряжение и увеличивает выходное напряжение до значения, уставленного на дисплее в строке «Максимальное напряжение» с выбранной скоростью. При приближении выходного напряжения к максимальному значению для исключения перерегулирования скорость набора напряжения снижается до минимальной.

Рост выходного напряжения можно прервать, нажав на кнопку «ПУСК». При этом текущее напряжение фиксируется на дисплее в строке «Напряжение стабилизации» и аппарат переходит в режим поддержания выходного напряжения на этом значении.

Кнопками «▲» и «▼» можно установить другое необходимое выходное напряжение. Изменение выходного напряжения производится со скоростью, которая светится в строке «Скорость изменения выходного напряжения». Оперативно выбрать другую скорость при включенном высоком напряжении можно с помощью кнопки «ВЫБОР».

Диапазон, в котором аппарат поддерживает выходное напряжение - $\pm 1,0$ кВ от того значения, которое выведено в строке «Напряжение стабилизации».

С помощью кнопки «МЕНЮ» можно выключить и включить подсветку дисплея.

Кратковременно выключить выходное напряжение можно кнопкой «ПУСК». Повторное нажатие на эту кнопку включает выходное напряжение в том же положении ЛАТРа.

Выключение выходного напряжения производят нажатием на кнопку «СТОП». При этом происходит отключение высокого напряжения с последующей установкой ЛАТРа в начальное положение. После этого, при проведении испытаний на постоянном токе, происходит замыкание разрядного устройства, с помощью которого снимается заряд с ёмкостной нагрузки.

Внимание! Если напряжение на ёмкостной нагрузке превышает 40 кВ, то разрядное устройство не замыкается, при этом раздаётся звуковой сигнал. В этом случае необходимо дождаться, когда напряжение на нагрузке снизится до уровня менее 40 кВ, после этого разрядное устройство замыкается автоматически.

После замыкания разрядного устройства происходит переинициализация дисплея блока управления, что не является неисправностью аппарата

6.4. Сообщения об ошибках.

В случае возникновения аварийной ситуации раздаётся звуковой сигнал и на дисплее блока управления загорается сообщение об ошибке. Сообщения об ошибках появляются в следующих случаях:

- не подключен высоковольтный блок;
- резкий рост силы выходного тока таким образом, что сила тока нагрузки превысила значение, указанное в строке меню “Сила тока отключения напряж.”, т.е. произошёл электрический пробой нагрузки. После этого происходит переинициализация дисплея блока управления, что не является неисправностью аппарата;
- разомкнуты контакты "Дверь" разъёма "БЛОКИРОВКА" и нажата кнопка «ПУСК»;
- неисправен привод ЛАТРа.

Для того, чтобы убрать сообщение об ошибке, необходимо нажать кнопку «СТОП».

7. ПРАВИЛА ХРАНЕНИЯ И ТРАНСПОРТИРОВАНИЕ

Упакованные аппараты транспортируют любым видом транспорта, обеспечивающим сохранность их от повреждений в соответствии с правилами перевозок, действующими на транспорте данного вида.

Условия транспортирования в части воздействия климатических факторов внешней среды должны соответствовать условиям хранения 5 по ГОСТ 15150, в части воздействия механических факторов при транспортировании — должны соответствовать:

температура окружающего воздуха, °С	от минус 50 до плюс 70;
относительная влажность воздуха, %	95 % при 25 °С;
атмосферное давление, кПа (мм.рт.ст.)	70 - 106,7 (525 - 800).

Условия хранения в части воздействия климатических факторов внешней среды — 2 по ГОСТ 15150.

8. КОМПЛЕКТНОСТЬ ИЗДЕЛИЯ

Наименование	Обозначение	Кол., шт.
Блок управления	ПКАВ.422199.003.01-01	1
Блок высоковольтный	ПКАВ.422199.003.03	1
Кабель соединительный	ПКАВ.422199.003.06	1
Кабель сетевой		1
Ответная часть разъёма блокировки	ПКАВ.422199.003.06	1
Провод заземления	ПКАВ.422260.001.04	2
Вставка плавкая 20А (установлена в сетевом разъёме)		1
Паспорт	ПКАВ.422199.008 ПС	1

9. УТИЛИЗАЦИЯ

Аппарат не содержит в себе материалов, представляющих опасность для жизни.

Утилизация осуществляется отдельно по группам материалов: пластмассовые, металлические, электронные, трансформаторное масло.

10. ТЕХНИЧЕСКОЕ ОБСЛУЖИВАНИЕ

Периодически протирать этиловым спиртом высоковольтный изолятор блока высоковольтного.

В случае отказа, аппарат (или его узел) подлежит ремонту на предприятии-изготовителе.

11. СВИДЕТЕЛЬСТВО О ПРИЁМКЕ

Аппарат высоковольтный испытательный АВИЦ-175 заводской номер _____
соответствует ТУ 4221-003-22378101-2016 и признан годным к эксплуатации.

Дата изготовления _____ / _____ 201__ года

М.П. ОТК

_____ / _____
подпись ОТК

_____ / _____
расшифровка

Дата продажи _____ / _____ 201__ года

М.П.

12. СВЕДЕНИЯ О ПОВЕРКЕ

Дата по- верки	Результат поверки	Дата следую- щей поверки	Подпись и клеймо поверите- ля

13. ГАРАНТИЙНЫЕ ОБЯЗАТЕЛЬСТВА

Предприятие-изготовитель гарантирует соответствие аппарата АВИЦ-175 требованиям ТУ при соблюдении условий транспортирования, хранения и эксплуатации, указанных в настоящем паспорте.

Гарантийный срок эксплуатации аппарата АВИЦ-175 составляет 12 месяцев со дня продажи.

Сроки выполнения ремонтных работ на гарантийное изделие устанавливаются согласно законодательству, действующему на территории Российской Федерации.

В период гарантийного срока эксплуатации изготовитель производит бесплатный ремонт оборудования, вышедшего из строя, при условии, что потребителем не были нарушены правила эксплуатации. Гарантия не распространяется на оборудование с механическими дефектами, полученными в результате небрежной эксплуатации или транспортировки.

Гарантийное оборудование может быть передано Изготовителю через торговую сеть Продавца.

По истечении гарантийного срока изготовитель осуществляет сервисное обслуживание по отдельному договору.

Внимание. Самовольное внесение изменений в конструкцию схем и узлов может стать причиной отмены гарантии производителя.

Внесение изменений в конструкцию аппарата не допускается, так как они могут оказать отрицательное влияние на безопасность, срок службы и эксплуатационные характеристики аппарата. Ущерб, вызванный такими изменениями или установкой дополнительных узлов и деталей, под гарантию изготовителя не попадает.

14. ОТМЕТКИ О ГАРАНТИЙНОМ РЕМОНТЕ

Срок проведения ремонта	Фамилия и подпись лица, проводившего ремонт	Описание выполненных работ