



Зелакс ZES

Техническое описание
ZES-30xx

© 1998 — 2022 Zelax. Все права защищены.

Редакция 14 от 14.10.2022 г.
ПО 7.5.3.6

Россия, 124681 Москва, г. Зеленоград, ул. Заводская, дом 1Б, строение 2
Телефон: +7 (495) 748-71-78 (многоканальный) <http://www.zelax.ru>
Отдел технической поддержки: tech@zelax.ru Отдел продаж: sales@zelax.ru

Оглавление

1	Введение	3
2	Структура изделия	4
2.1	Базовый модуль	4
2.2	Порт	4
2.3	Слот	4
2.4	Центральный процессор	4
2.5	Ethernet-коммутатор	5
3	Комплект поставки	6
4	Модификации	7
5	Технические данные	8
5.1	Технические характеристики	8
5.1.1	Функциональные возможности	8
5.1.2	Конструктивное исполнение и электропитание	12
5.1.3	Условия эксплуатации	12
5.1.4	Условия хранения	12
5.2	Порты изделия	13
5.2.1	Порт Ethernet	13
5.2.2	SFP-слот	13
5.2.3	Слот SFP+	13
5.2.4	Слот QSFP+	13
5.2.5	Console	13
5.2.6	Порт USB	13
5.2.7	Порт MGMT	13
5.3	Внешний вид	14
5.3.1	Передняя панель	14
5.3.2	Индикаторы, расположенные на передней панели	14
5.3.3	Задняя панель	15
6	Установка и подключение коммутатора	16
6.1	Установка	16
6.2	Подключение	16
7	Управление	17
7.1	Способы управления	17
7.1.1	Управление через порт Console	17
7.1.2	Настройка коммутатора для управления	17
7.1.3	Управление по протоколам Telnet, SSH и SNMP	17
7.1.4	Управление через Web-интерфейс	18
7.2	Интерфейс пользователя и режимы работы	18
7.2.1	Синтаксис команд	19
7.2.2	Контекстная справка	19
7.2.3	Сообщения об ошибках	20
8	Сохранение и загрузка конфигурации	21
8.1	Сохранение конфигурации	21
8.2	Сохранение конфигурации на сервере	21
8.3	Загрузка конфигурации с сервера	22
9	Восстановление заводских настроек	23
9.1	Восстановление заводской конфигурации с использованием командной строки	23
9.2	Восстановление заводских настроек коммутаторов в стеке	23
9.3	Сброс пароля с использованием загрузчика	23
10	Загрузка новой версии программного обеспечения	24
10.1	Определение аппаратной версии устройства с использованием интерфейса командной строки	24
10.2	Обновление с использованием интерфейса командной строки	24
10.3	Обновление коммутаторов в стеке	25
10.4	Обновление с использованием загрузчика	26
11	Рекомендации по устранению неисправностей	28
12	Гарантии изготовителя	29
	Приложение 1. Назначение контактов портов Ethernet 10/100/1000Base-T	30
	Приложение 2. Назначение контактов порта Console	30

1 Введение

Коммутаторы серии ZES-30xx (далее для краткости «коммутатор», «изделие») являются интеллектуальными устройствами, осуществляющими коммутацию кадров на втором уровне модели OSI, а также поддерживают маршрутизацию пакетов (кроме ZES-3026XQ-UPR) на третьем уровне (статическая маршрутизация и маршрутизация на основе протоколов RIP, OSPF, BGP). Коммутаторы могут обрабатывать заголовки пакетов третьего и четвертого уровней модели OSI.

Область применения коммутаторов достаточно широка. Среди основных задач, которые решают коммутаторы ZES - построение безопасной эффективной «домовой» сети или корпоративной сети, организация ЛВС промышленных предприятий, организация сетей видеонаблюдения и беспроводного доступа.

Пример применения коммутаторов ZES приведен на Рис. 1.

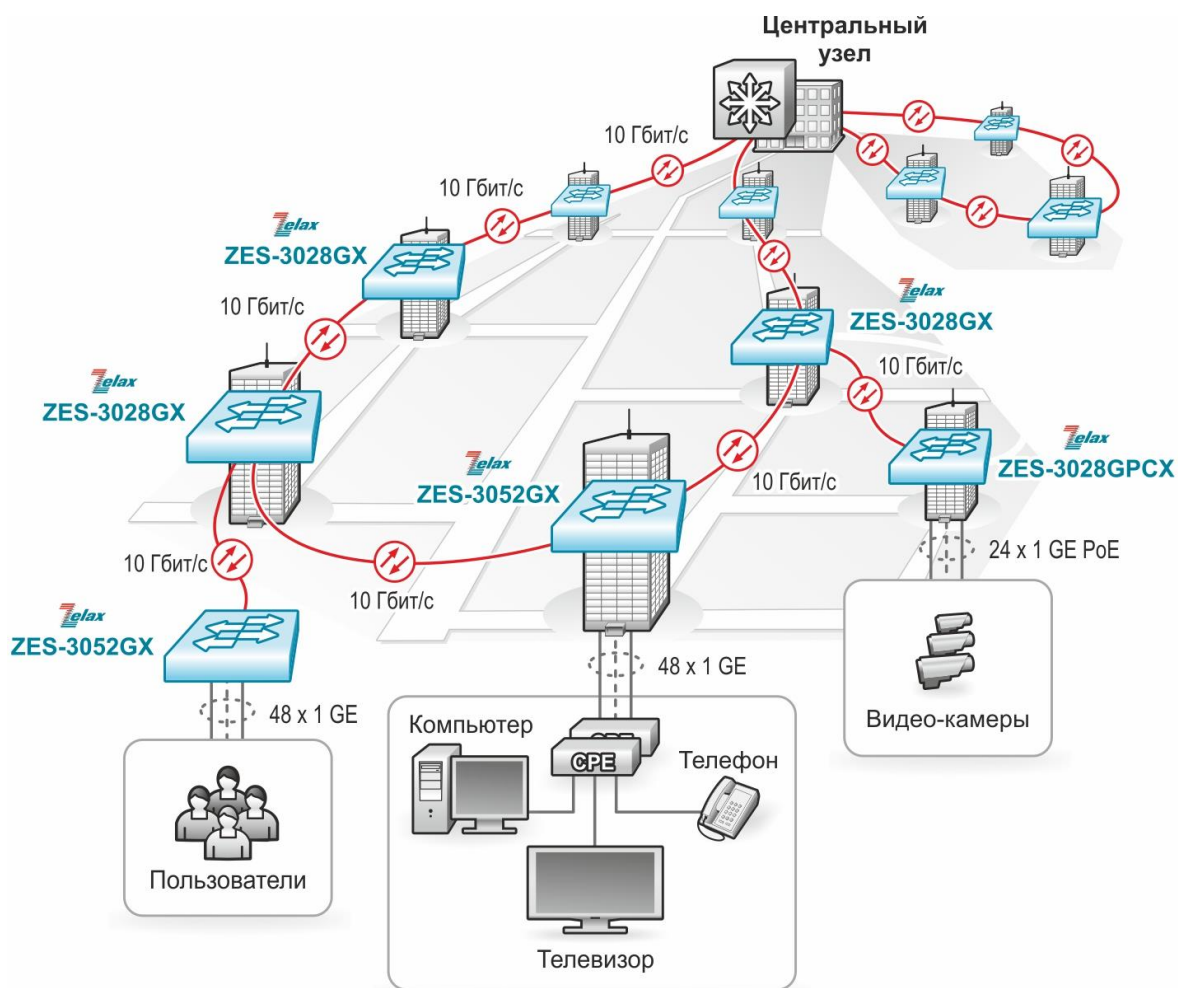


Рис. 1 Использование коммутаторов ZES-30xx

2 Структура изделия

2.1 Базовый модуль

Все коммутаторы представляют собой базовый модуль с портами Console, Management и Ethernet, а также слотами для установки SFP-модулей.

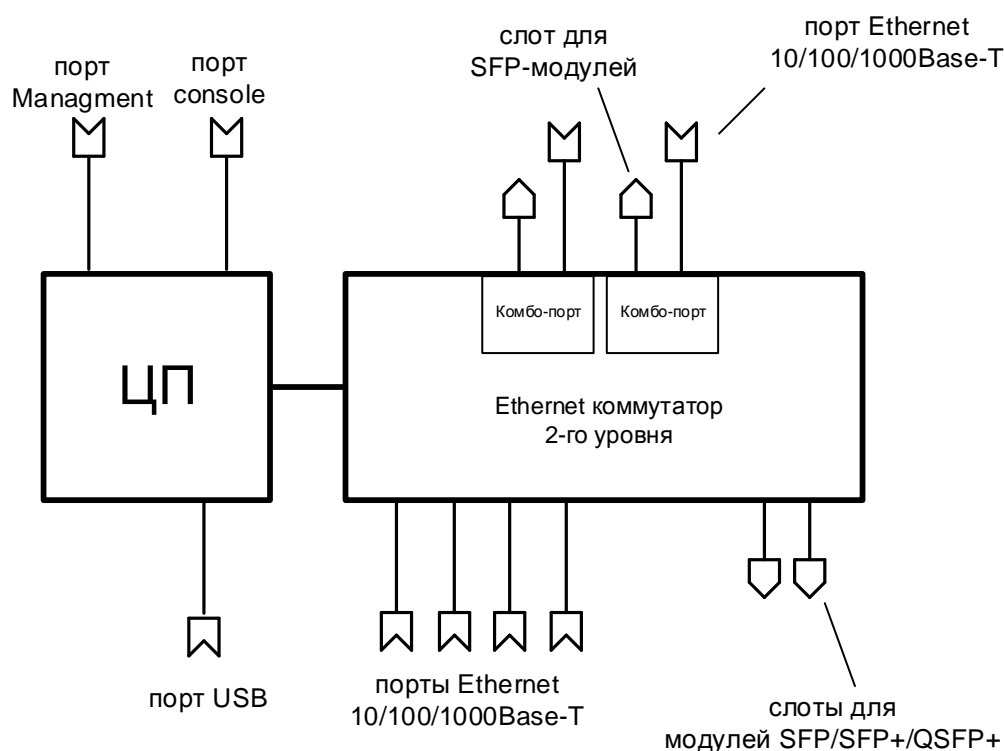


Рис. 2 Структурная схема коммутаторов ZES-30xx

В зависимости от модификации базовый модуль коммутаторов ZES-30xx содержит:

- процессор;
- коммутатор Ethernet 2-го уровня;
- порты Ethernet 10/100/1000Base-T;
- слоты для установки модулей SFP/SFP+/QSFP+;
- до четырех гигабитных комбо-портов 10/100/1000Base-T|1000Base-X;
- управляющий порт Ethernet 10/100Base-TX;
- управляющий порт Console
- порт USB.

Наличие, тип и количество портов и слотов зависит от модификации, указанной в Табл. 1.

2.2 Порт

Порт представляет собой соединитель (разъём), к которому с помощью кабеля подключается то или иное устройство или линия связи (Рис. 2). Порт реализует определённый интерфейс.

2.3 Слот

Слот — разъём для установки модуля SFP/SFP+.

2.4 Центральный процессор

Центральный процессор — компонент, размещённый в базовом модуле и предназначенный для обработки данных, поступающих на его интерфейсы.

2.5 Ethernet-коммутатор

Ethernet-коммутатор — компонент, размещённый в базовом модуле и предназначенный для обработки данных, поступающих на его интерфейсы. Ethernet-коммутатор осуществляет коммутацию пакетов, поступающих через порты Ethernet.

3 Комплект поставки

В комплект поставки коммутатора входят:

- изделие выбранного исполнения;
- кабель питания для подключения к сети переменного тока напряжением 220 В;
- консольный кабель;
- комплект для установки в 19" стойку;
- заглушки для SFP-слотов;
- упаковочная коробка;
- компакт-диск с документацией.

4 Модификации

Коммутаторы по техническим параметрам принадлежат к двум группам: I и II. Устройства группы I сняты с производства.

Табл. 1. Модификации устройств группы II

Модификация	Электрические порты Ethernet	Слоты SFP/SFP+/QSFP+	Комбо-порты	PoE	Питание
ZES-3026XQ-UPR	-	24xSFP+ (1/10 Гбит/с) 2xQSFP+ (40 Гбит/с)	-	-	~220В, =40..60В
ZES-3028SCX-UPR	-	16xSFP (100/1000 Мбит/с), 4xSFP+ (10 Гбит/с)	8	-	~220В, =36..72В
ZES-3028SCX-UPRL	-	16xSFP (100/1000 Мбит/с), 4xSFP+ (1/10 Гбит/с)	8	-	~220В, =11..13В
ZES-3016SCX-UPR	-	8xSFP (100/1000 Мбит/с), 4xSFP+ (1/10 Гбит/с)	4	-	~220В, =36..72В
ZES-3016SCX-UPRL	-	8xSFP (100/1000 Мбит/с), 4xSFP+ (1/10 Гбит/с)	4	-	~220В, =11..13В
ZES-3028GX-AC220	24x10/100/1000 Мбит/с	4xSFP+ (1/10 Гбит/с)	-	-	~220В
ZES-3028GPCX-AC220	20x10/100/1000 Мбит/с	4xSFP+ (1/10 Гбит/с)	4	+	~220В
ZES-3052GX-AC220	48x10/100/1000 Мбит/с	4xSFP+ (1/10 Гбит/с)	-	-	~220В
ZES-3052GPX-UPR	48x10/100/1000 Мбит/с	4xSFP (1/10 Гбит/с)	-	+	~220В, =52..57В
ZES-3052SX-UPR	-	48xSFP (100/1000 Мбит/с), 4xSFP+ (10 Гбит/с)	-	-	~220В, =36..72В
ZES-3052SX-UPRL	-	48xSFP (100/1000 Мбит/с), 4xSFP+ (10 Гбит/с)	-	-	~220В, =11..13В

Табл. 2. Модификации устройств группы I (сняты с производства)

Модификация	Электрические порты Ethernet	Слоты SFP/SFP+	Комбо-порты	PoE	Питание
ZES-3028GX-AC220	24x10/100/1000 Мбит/с	4xSFP+ (1/10 Гбит/с)	-	-	~220В
ZES-3028GPX-AC220	24x10/100/1000 Мбит/с	4xSFP+ (1/10 Гбит/с)	-	+	~220В
ZES-3052GX-AC220	48x10/100/1000 Мбит/с	4xSFP+ (1/10 Гбит/с)	-	-	~220В
ZES-3028GS-AC220	24x10/100/1000 Мбит/с	4xSFP (1000 Мбит/с)	-	-	~220В
ZES-3028GPS-AC220	24x10/100/1000 Мбит/с	4xSFP (1000 Мбит/с)	-	+	~220В
ZES-3052GS-AC220	48x10/100/1000 Мбит/с	4xSFP (1000 Мбит/с)	-	-	~220В
ZES-3052GPSX-UPR	48x10/100/1000 Мбит/с	2xSFP (1000 Мбит/с), 2xSFP+ (1/10 Гбит/с)	-	+	~220В, =54..57В
ZES-3028CSX-UPR	-	20xSFP (100/1000 Мбит/с), 4xSFP+ (1/10 Гбит/с)	4	-	~220В, =48..60В
ZES-3028GX-DCH	24x10/100/1000 Мбит/с	4xSFP+ (1/10 Гбит/с)	-	-	=36..72В

5 Технические данные

5.1 Технические характеристики

5.1.1 Функциональные возможности

Интерфейсы:

- 10Base-T (IEEE 802.3);
- 100Base-TX (IEEE 802.3u);
- 100Base-FX (IEEE 802.3u);
- 1000Base-X (IEEE 802.3z);
- 1000Base-T (IEEE 802.3ab);
- 10GBase (IEEE 802.3ae);
- 40GBase (IEEE 802ba).

Протоколы 2-го уровня:

- 802.1d (STP), 802.1w (RSTP);
- 802.1s (MSTP);
- ERPS (G.8032);
- MRPP;
- Root Guard;
- BPDU Forwarding;
- BPDU Filtering;
- BPDU Guard;
- Spanning-tree Portfast;
- LLDP, LLDP-MED;
- ULDP;
- ULPP, ULSM (мониторинг состояния, быстрое переключение uplink-портов);
- Loopback Detection;
- IGMP Snooping v1, v2, v3;
- IGMP Snooping Fast Leave;
- IGMP (мультикаст) групп: 4000;
- IGMP Filtering;
- Multicast VLAN Registration (MVR);
- MLD Snooping v1, v2;
- DHCP Snooping;
- DHCP relay;
- DHCP опции 37, 38, 82;
- промежуточный агент PPPoE;
- 802.3ad (LACP) агрегация портов, до 128 групп, до 8 портов в группе;
- управление потоком: 802.3x, backpressure;
- предотвращение блокировки (HOL).

VLAN:

- 802.1Q;
- 802.1ad Q-in-Q: на основе портов, Selective, Flexible;
- Количество 802.1ad правил соответствует количеству ACL;
- GARP, GVRP;
- количество поддерживаемых VLAN: 4095;
- VLAN на основе портов;
- VLAN на основе протокола (по содержимому поля EtherType);
- VLAN Translation (**нет в ZES-3052GPX-UPR**);
- MAC VLAN;
- Voice VLAN;
- Private VLAN.

Маршрутизация (кроме ZES-3026XQ-UPR):

- количество поддерживаемых L3-интерфейсов: 1024;
- количество поддерживаемых Loopback-интерфейсов: 1024;
- размер таблицы маршрутизации: 1024;

- размер таблицы ARP: 4096 (в **ZES-3052GPX-UPR** - 512);
- количество ECMP групп: 512;
- количество VRF: 252;
- статическая маршрутизация;
- RIP v1/v2;
- OSPF v2/v3;
- BGP 4/4+;
- Black hole route;
- VRRP/VRRPv3;
- ISATAP tunnel (нет в **ZES-3052GPX-UPR**);
- GRE tunnel (нет в **ZES-3052GPX-UPR**);
- BFD (поддержка RIP, OSPF, BGP и статической маршрутизации);
- PBR.

Многоадресная рассылка (кроме ZES-3026XQ-UPR):

- статические маршруты;
- PIM-DM, PIM-SM, PIM-SSM, MSDP.

Качество обслуживания (QoS):

- классификация трафика на основе: номера порта, MAC-адреса источника и назначения, VLAN ID, 802.1p, IPv4-адреса источника и назначения, IPv6-адреса источника и назначения, номера порта TCP/UDP, типа протокола, DiffServ (ToS, IP precedence), временного диапазона;
- ограничения полосы пропускания с шагом 1 кбит/с;
- количество очередей на каждом порту: 8;
- типы очередей: Strict Priority, WDRR;
- полисинг трафика.

Безопасность:

- количество списков доступа (ACL): 1450, для ZES-3026XQ-UPR — 4096, ZES-3052SX-UPR, ZES-3052SX-UPRL, ZES-3052GX-AC220, ZES-3052GPX-UPR — 2900;
- привязка порта к MAC-адресу;
- ограничение количества MAC-адресов на порту;
- простые и расширенные списки доступа (ACL): MAC, IP, IP-MAC;
- фильтрация данных на основе: номера порта, VLAN ID, 802.1p, MAC-адреса источника и назначения, IPv4/6-адреса источника и назначения, номера порта TCP/UDP, типа протокола, полей ToS и IP precedence, поля EtherType, временного диапазона;
- port security;
- защита от DoS-атак;
- ARP Inspection (защита от ARP-атак);
- Access Management (защита от IP-spoofing);
- IP-MAC-port binding;
- 802.1x, AAA;
- Управление доступом 802.1x на основе портов и MAC-адресов;
- 802.1x Guest VLAN;
- 802.1x Dynamic VLAN Assignment;
- Local/RADIUS/TACACS+;
- контроль broadcast, multicast и unicast шторма на каждом порту.

Производительность:

- коммутационная фабрика:
 - ZES-3026XQ-UPR — 640 Гбит/с,
 - ZES-3028SCX-UPR, ZES-3028SCX-UPRL — 128 Гбит/с,
 - ZES-3016SCX-UPR, ZES-3016SCX-UPRL — 112 Гбит/с,
 - ZES-3028GX-AC220 — 128 Гбит/с,
 - ZES-3028GPCX-AC220 — 128 Гбит/с,
 - ZES-3052GX-AC220 — 176 Гбит/с,
 - ZES-3052GPX-UPR — 176 Гбит/с,
 - ZES-3052SX-UPR, ZES-3052SX-UPRL — 176 Гбит/с,

- производительность (для кадров Ethernet длиной 64 байта):
 - ZES-3026XQ-UPR — 476 Мп/с,
 - ZES-3028SCX-UPR, ZES-3028SCX-UPRL — 96 Мп/с
 - ZES-3016SCX-UPR, ZES-3016SCX-UPRL — 83 Мп/с
 - ZES-3028GX-AC220 — 96 Мп/с,
 - ZES-3028GPCX-AC220 — 96 Мп/с,
 - ZES-3052GX-AC220 — 131 Мп/с,
 - ZES-3052GPX-UPR — 131 Мп/с,
 - ZES-3052SX-UPR, ZES-3052SX-UPRL — 131 Мп/с.
- размер таблицы MAC-адресов: для ZES-3026XQ-UPR — 32768 для остальных - 16384;
- размер пакетного буфера: для ZES-3026XQ-UPR — 32 Мбит, ZES-3052GX-AC220, ZES-3052SX-UPR, ZES-3052SX-UPRL, ZES-3052GPX-UPR — 24 Мбит, для остальных - 12 Мбит;
- максимальный кадр: для ZES-3026XQ-UPR — 16384 байта, для остальных - 10218 байт;
- оперативная память: 512 Мбайт;
- flash-память: 160 Мбайт.

Управление и мониторинг:

- командная строка (CLI), два уровня доступа: мониторинг, управление;
- Telnet;
- SSH;
- Console;
- Web-интерфейс (SSL);
- IPv4/v6-управление;
- BootP/DHCP-клиент;
- SNMP v1, v2c, v3;
- SNMP Trap;
- Dying GASP;
- RMON v1, v2, v9;
- локальный журнал событий;
- Syslog;
- sFlow;
- TFTP/FTP-клиент;
- TFTP/FTP-сервер
- DHCP-сервер;
- Telnet-сервер;
- SNTP/NTP;
- зеркалирование портов (SPAN/RSPAN): one-to-one, many-to-one, на основе потока трафика;
- OAM EFM;
- IEEE 802.3az (Energy Efficient Ethernet);
- возможность хранения нескольких образов ПО и конфигурационных файлов;
- стекирование до восьми коммутаторов¹.

Power over Ethernet (PoE):

- IEEE 802.3af;
- IEEE 802.3at;
- до 30 Вт на порт;
- настройка выходной мощности.

IPv6:

- IPv6 списки доступа;
- QoS на основе IPv6;
- IPv6 MVR;
- IPv6 MLD snooping;
- IPv6 Stateless Auto Configuration;
- IPv6 ICMP;
- IPv6 ND;
- IPv6 Multicast Address Types.

¹ При стекировании более 4-х коммутаторов возможно снижение производительности функций, оказывающих большую нагрузку на процессор, таких как протоколы семейства STP, динамическая маршрутизация и т.д.

Диагностика:

- диагностика кабеля;
- диагностика оптических трансиверов (SFP) DDM;
- ping, traceroute, debug;
- светодиодная индикация.

5.1.2 Конструктивное исполнение и электропитание

Варианты конструктивного исполнения и электропитания изделия приведены в Табл. 3.

Табл. 3. Варианты конструктивного исполнения и электропитани

Модификация	Конструктивное исполнение	Напряжение электропитания	Вес, кг	Мощность, не более	Мощность PoE, не более
ZES-3026XQ-UPR	Металлический корпус 440×318×44мм Активное охлаждение	~100..240 В, 50..60 Гц =40..60В	<6	70Вт	-
ZES-3028GX-AC220	Металлический корпус 440x240x44 мм Активное охлаждение	~100..240 В, 50..60 Гц	<6	30 Вт	-
ZES-3028SCX-UPR	Металлический корпус 440x240x44 мм Активное охлаждение	~100..240 В, 50..60 Гц =36..72В	<4	34 Вт	-
ZES-3028SCX-UPRL	Металлический корпус 440x240x44 мм Активное охлаждение	~100..240 В, 50..60 Гц, =11..13В	<4	34 Вт	-
ZES-3052GX-AC220	Металлический корпус 440x240x44 мм Активное охлаждение	~100..240 В, 50..60 Гц	<6	50 Вт	-
ZES-3052SX-UPR	Металлический корпус 440x320x44 мм Активное охлаждение	~100..240 В, 50..60 Гц, =36..72В	<6	60Вт	-
ZES-3052SX-UPRL	Металлический корпус 440x320x44 мм Активное охлаждение	~100..240 В, 50..60 Гц, =11..13В	<6	60Вт	-
ZES-3028GPCX-AC220	Металлический корпус 440x320x44 мм Активное охлаждение	~100..240 В, 50..60 Гц	<6	440 Вт с PoE	370 Вт
ZES-3052GPX-UPR	Металлический корпус 440x320x44 мм Активное охлаждение	~100..240 В, 50..60 Гц =52..57В	<6	897 Вт с PoE	740 Вт
ZES-3016SCX-UPR	Металлический корпус 330x230x44 мм Активное охлаждение	~100..240 В, 50..60 Гц, =36..72В	<3	22 Вт	-
ZES-3016SCX-UPRL	Металлический корпус 330x230x44 мм Активное охлаждение	~100..240 В, 50..60 Гц, =11..13В	<3	22 Вт	-

5.1.3 Условия эксплуатации

Условия эксплуатации изделий:

- температура окружающей среды — от 0 до 50 °С;
- относительная влажность воздуха — от 5 до 95 % без конденсата;
- режим работы — круглосуточный;
- наработка на отказ — 300000 часов.

Коммутатор должен быть подключен к системе электропитания с заземлением.

5.1.4 Условия хранения

Условия хранения изделий:

- температура окружающей среды — от -40 до 70 °С;
- относительная влажность воздуха — до 95 % без конденсата;

5.2 Порты изделия

5.2.1 Порт Ethernet

- физический интерфейс: 10Base-T/100Base-TX/1000Base-T;
- режимы обмена: полудуплексный или дуплексный;
- автоматическое согласование параметров (AutoNegotiation) 802.3/802.3u;
- авто MDI/MDI-X;
- тип разъема: розетка RJ-45 (назначение контактов указано в Приложении 1).

5.2.2 SFP-слот

SFP-слот предназначен для установки SFP-модулей.

- SFP-слот соответствует спецификации: SFF-8074i;
- скорость передачи: 100/1000 Мбит/с (в зависимости от модификации, см. Табл. 1).

Допускается “горячая” замена модуля (hot-swap).

5.2.3 Слот SFP+

SFP+-слот предназначен для установки SFP+-модулей.

- SFP+-слот соответствует спецификации: SFF-8431;
- скорость передачи: 1/10 Гбит/с.

Допускается “горячая” замена модуля (hot-swap).

5.2.4 Слот QSFP+

QSFP+-слот предназначен для установки QSFP+-модулей.

- скорость передачи: 40 Гбит/с

Допускается “горячая” замена модуля (hot-swap).

5.2.5 Console

Порт Console шлюза выполняет функции устройства типа DCE и имеет цифровой интерфейс RS-232 (разъем RJ-45).

- скорость асинхронного обмена — 115200 бит/с (ZES-3026XQ-UPR — 9600 бит/с);
- количество битов данных — 8;
- контроль по четности или нечетности отсутствует;
- количество стоп-битов — 1;
- управление потоком данных отсутствует.

5.2.6 Порт USB

Порт предназначен для подключения внешнего накопителя.

- тип разъема: USB тип А.

5.2.7 Порт MGMT

Порт предназначен для внеполосного управления устройством по протоколам Telnet, SSH и через Web-интерфейс.

- физический интерфейс: 10Base-T/100Base-TX/1000Base-T,
- тип разъема: розетка RJ-45.

5.3 Внешний вид

Внешний вид устройств и назначение индикаторов представлены на примере передней и задней панелей коммутатора ZES-3028GX.

5.3.1 Передняя панель

На передней панели расположены следующие элементы:

- разъёмы портов Ethernet;
- разъем порта Management;
- разъёмы SFP-слотов;
- разъем порта USB;
- разъем для подключения питания (только ZES-3028SCX-UPRL и ZES-3028SCX-UPR);
- разъем порта Console;
- кнопка Mode (предназначена для переключения режима работы светодиодов – состояние PoE, состояние LINK/ACT);
- светодиодные индикаторы;
- клемма заземления (только ZES-3028SCX-UPRL и ZES-3028SCX-UPR).

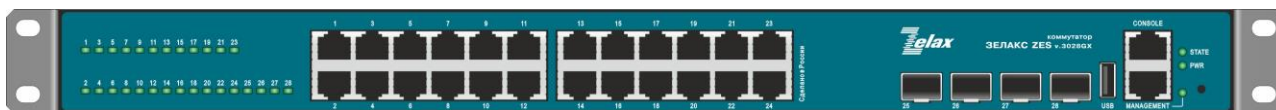


Рис. 3 Вид передней панели коммутаторов ZES-3028GX-AC220

5.3.2 Индикаторы, расположенные на передней панели

На передней панели коммутаторов расположены следующие индикаторы: PWR, STATE, LNK/ACT.

Табл. 4. Описание индикаторов передней панели ZES-30xx

Индикатор	Состояние	Описание
LNK/ACT	Мигает зеленым цветом	Линия исправна, идёт приём/передача данных
	Светится постоянно зеленым цветом	Линия исправна, данные не передаются
	Светится постоянно красным цветом*	PoE включен, данные не передаются
	Не светится	Порт выключен
PWR	Светится постоянно	Напряжение питания подано
	Не светится	Напряжение питания отсутствует
	Светится зеленым цветом, мигает	Инициализация программы
RPS**	Светится постоянно	Напряжение питания подано на блок питания DC
	Не светится	Напряжение питания на блок питания DC не подано
STATE	Светится постоянно	Сбой программы инициализации
	Мигает	Программа успешно инициализирована
	Светится желтым цветом	Сбой программы инициализации
MANAGEMENT	Мигает зеленым цветом	Линия исправна, идёт приём/передача данных
	Светится постоянно зеленым цветом	Линия исправна, данные не передаются
	Не светится	Порт выключен

* - для моделей с PoE;

** - для моделей с резервным блоком питания.

5.3.3 Задняя панель

На задней панели расположены разъёмы для подключения электропитания и клеммы заземления (кроме модели ZES-3028SCX-UPRL и ZES-3028SCX-UPR).



Рис. 4 Вид задней панели коммутатора ZES-3028GX-AC220

6 Установка и подключение коммутатора

Установка изделия должна производиться в сухом отапливаемом помещении. Перед установкой необходимо произвести внешний осмотр изделия с целью выявления механических повреждений корпуса и соединительных элементов.

Перед подключением изделия следует внимательно изучить настоящее руководство.

Если изделие хранилось при температуре ниже 0 °С, перед первым включением его необходимо выдержать при комнатной температуре не менее двух часов.

6.1 Установка

Установите коммутатор в 19-дюймовую стойку или ровную поверхность (например, стол).

Следует иметь в виду, что:

- каждое устройство в стойке при работе выделяет тепло, поэтому устройства не должны размещаться в стойке вплотную;
- детали стойки или расположенных в ней устройств не должны закрывать вентиляционные отверстия коммутатора.

6.2 Подключение

Последовательность подключения:

- вставьте вилку кабеля питания (входящего в комплект поставки) в разъём на панели коммутатора. Розетку на другом конце кабеля питания вставьте в розетку электросети;
- убедитесь в том, что индикатор на передней панели коммутатора светится зелёным светом;
- после подачи питания на коммутатор, изделие выполняет процедуру самотестирования и начальной загрузки.

7 Управление

7.1 Способы управления

Настройка параметров и управление коммутатором осуществляется:

- через порт Console при подключении к нему внешнего терминала, в качестве которого может использоваться персональный компьютер;
- через любой порт Ethernet. При подключении через порт Ethernet, управление осуществляется посредством SNMP, Telnet, SSH или Web-интерфейса;
- через порт MGMT. При подключении через порт MGMT, управление осуществляется посредством SNMP, Telnet, SSH или Web-интерфейса.

Внимание! Для подключения через порт Ethernet необходимо создать интерфейс VLAN (см. п. 7.1.2) и присвоить ему IP-адрес.

7.1.1 Управление через порт Console

Управление коммутатором осуществляется через порт Console, к которому подключается устройство типа DTE, выполняющее функцию терминала (далее для краткости это устройство именуется терминалом). Подключение терминала к порту Console изделия производится с помощью кабеля, поставляемого в комплекте с коммутатором.

Порт терминала должен быть настроен следующим образом:

- асинхронная скорость передачи данных должна быть равна 115200 бит/с (ZES-3026XQ-UPR — 9600 бит/с);
- число битов данных — 8;
- контроль по четности или нечетности отсутствует;
- число стоп-битов — 1;
- управление потоком данных отсутствует.

7.1.2 Настройка коммутатора для управления

1. Присвоение IP-адреса интерфейсу VLAN1.

```
Switch>
Switch>en
Switch#config terminal
Switch(config)#interface vlan 1
Switch(Config-If-Vlan1)#ip address 192.168.0.24 255.255.255.0
Switch(Config-If-Vlan1)#no shutdown
```

2. Создание учетной записи пользователя.

```
Switch>
Switch>en
Switch#config terminal
Switch(config)#username admin privilege 15 password 0 1234
```

Внимание! После завершения этапов 1 и 2 следует выполнить команду **write**, чтобы сохранить настройки в энергонезависимую память.

7.1.3 Управление по протоколам Telnet, SSH и SNMP

Управление устройством посредством протоколов Telnet, SSH и SNMP осуществляется через порт Ethernet. Для управления устройством по протоколу Telnet могут использоваться программы Telnet или Hyper Terminal, входящие в операционную систему Windows или аналогичные программы других систем. Перед подключением через порт Ethernet необходимо создать интерфейс VLAN и присвоить ему IP-адрес (см. п. 7.1.2).

Для управления посредством протоколов SSH и SNMP на коммутаторе должны быть произведены дополнительные настройки, описанные в соответствующих разделах руководства по настройке.

7.1.4 Управление через Web-интерфейс

Управление устройством посредством Web-интерфейса осуществляется через порт Ethernet. Для управления устройством через Web-интерфейс можно использовать браузер (например, Internet Explorer, Mozilla, Opera и т.п.). Перед подключением через порт Ethernet необходимо создать интерфейс VLAN и присвоить ему IP-адрес (см. п. 7.1.2). После чего следует разрешить подключение к коммутатору по протоколу http (по умолчанию функция включена).

```
Switch>
Switch>en
Switch#config terminal
Switch(config)#ip http server
```

7.2 Интерфейс пользователя и режимы работы

Интерфейс пользователя основан на использовании командной строки (CLI — Command Line Interface). Пользователь вводит команду в виде последовательности символов в командной строке, расположенной в нижней части экрана терминала. Результаты выполнения команды выводятся в оставшуюся часть экрана, при этом текст сообщений сдвигается снизу (от командной строки) вверх по мере его поступления.

Для разграничения прав доступа к командам управления существуют два режима:

- пользовательский режим, при котором разрешён доступ к командам мониторинга. В этом режиме нельзя изменять конфигурацию изделия;
- привилегированный режим, при котором разрешён доступ к командам мониторинга и изменения конфигурации изделия.

В Табл. 5 приведены основные режимы управления, команды входа и выхода из них и состояние командной строки.

Табл. 5. Режимы управления

Режим	Вход осуществляется	Вид командной строки	Описание	Выход из режима выполняется
Пользовательский	нажатием клавиши "Enter"	Switch>	Доступны команды мониторинга	-
Привилегированный	в пользовательском режиме выполнением команды enable	Switch#	Доступны команды мониторинга и настройки, а также режимы конфигурирования	командой exit
Конфигурирования общесистемных параметров	в привилегированном режиме выполнением команды configure terminal	Switch(config)#	Доступны команды настройки общесистемных параметров	командой exit
Конфигурирования интерфейсов	в режиме конфигурирования общесистемных параметров выполнением команды interface с указанием типа и номера интерфейса	Switch(config-if)#	Доступны команды настройки параметров интерфейсов	командой exit

Настройки пула адресов DHCP	в режиме конфигурирования общесистемных параметров выполнением команды ip dhcp pool <name>	Switch(dhcp-name-config)#	Доступны команды настройки параметров пула dhcp	командой exit
Настройки списков доступа	в режиме конфигурирования общесистемных параметров выполнением команды ip access-list {standard extended} <name>	Switch(config-ip-std-nacl-name)# или Switch(config-ip-ext-nacl-name)#	Доступны команды настройки параметров стандартного и расширенного списков доступа	командой exit
Настройки маршрутизации RIP	в режиме конфигурирования общесистемных параметров выполнением команды router rip router ipv6 rip	switch(config-router)#	Доступны команды настройки параметров протокола маршрутизации RIP	командой exit

7.2.1 Синтаксис команд

Синтаксис команд, вводимых в командной строке:

команда <переменная> { **параметр** | ... | параметр } [**параметр**]

где:

Команда — строго заданная последовательность символов, определяющая дальнейшие параметры.

Параметр — ключевое слово, IP-адрес, маска сети, IP-адрес с маской, MAC-адрес, число, слово, строка.

Команда и параметры отделяются друг от друга пробелами.

При описании синтаксиса команд используются следующие обозначения:

- в фигурных скобках {} указываются обязательные параметры;
- в квадратных скобках [] указываются необязательные параметры;
- символ “|” обозначает логическое “или” — выбор между различными параметрами;
- ключевые слова выделяются жирным шрифтом.

Для исполнения набранной команды необходимо нажать клавишу “Enter”.

Для получения контекстной справки используется символ “?”.

При нажатии клавиши табуляции “Tab” происходит автоматическое доопределение сокращенных названий команд и некоторых типов параметров до их полного вида, или, в случае, когда несколько команд начинаются с одинаковых символов, до их общей части.

Последние десять введенных команд хранятся в буфере. Чтобы воспользоваться ранее введенной командой, необходимо нажать клавишу “↑” (вверх) или “↓” (вниз).

7.2.2 Контекстная справка

Для получения контекстной справки используется символ “?”. Данная операция доступна во всех режимах.

При вводе символа “?” выводится список команд, доступных в данном режиме.

Пример. Использование контекстной справки для получения списка команд, доступных в пользовательском режиме.

```

switch>?
Exec commands:
  clear          Reset functions
  crypto         Ssh crypto key clear command
  debug         Debugging functions
  disable       Turn off privileged mode command
  enable        Turn on privileged mode command
  exit          End current mode and down to previous mode
  help          Description of the interactive help system
  no            Negate a command or set its default
  ping          Send ipv4 echo messages
  ping6         Send ipv6 echo messages
  show          Show running system information
  telnet        Connect remote computer
  traceroute    Trace route to destination
  traceroute6   Trace route to IPv6 destination
  virtual-cable-test Start virtual cable test
  who           Display who is on vty

```

При вводе символа “?” через пробел после команды выводится список параметров данной команды.

Пример. Использование контекстной справки для получения списка параметров команды **copy**.

```

Switch#copy ?
WORD          Copy source file name(local-filename or
              ftp://user:password@ip|host-name/remote-filename or
              tftp://ip|host-name/remote-filename)
running-config Copy from current system configuration

```

7.2.3 Сообщения об ошибках

В Табл. 6 приведены сообщения об ошибках, которые могут выводиться во время работы с командной строкой.

Табл. 6. Сообщения об ошибках, выводимые при работе с командной строкой

Сообщение об ошибке	Описание ошибки
Unrecognized command or illegal parameter!	Введенная команда не существует, либо имеется ошибка в области значений параметра, его формате или типе
Ambiguous command	Возможно не менее двух интерпретаций введенной команды
Invalid command or parameter	Команда распознана, однако не найдено правильной записи параметра
This command is not exist in current mode	Команда распознана, однако такая команда не может использоваться в текущем режиме.
Please configure precursor command "" at first!	Команда распознана, однако предварительные условия, необходимые для выполнения этой команды, еще не созданы
syntax error : missing "" before the end of command line!	Знаки двойных кавычек не образуют пару

8 Сохранение и загрузка конфигурации

Все действия, описанные в главе 8 доступны как через интерфейс командной строки (CLI) так и через Web-интерфейс.

8.1 Сохранение конфигурации

Во избежание потери рабочей конфигурации, связанной с перезагрузкой или отключением питания, выполните команду **copy running-config startup-config** или **write**.

Пример. Сохранение рабочей конфигурации.

```
Switch#copy running-config startup-config
Switch#%Sep 04 10:45:10 2020 Write configuration successfully!
```

8.2 Сохранение конфигурации на сервере

Процедура сохранения конфигурации заключается в копировании файла с настройками из энергонезависимой памяти изделия (Flash-память) на сервер. При этом используется один из протоколов FTP (File Transfer Protocol) или TFTP (Trivial File Transfer Protocol).

Для сохранения файла с настройками выполните следующие действия:

1. Включите сервер FTP/TFTP.
2. Подключите один из портов изделия к сети. Примеры подключения показаны на Рис. 5.

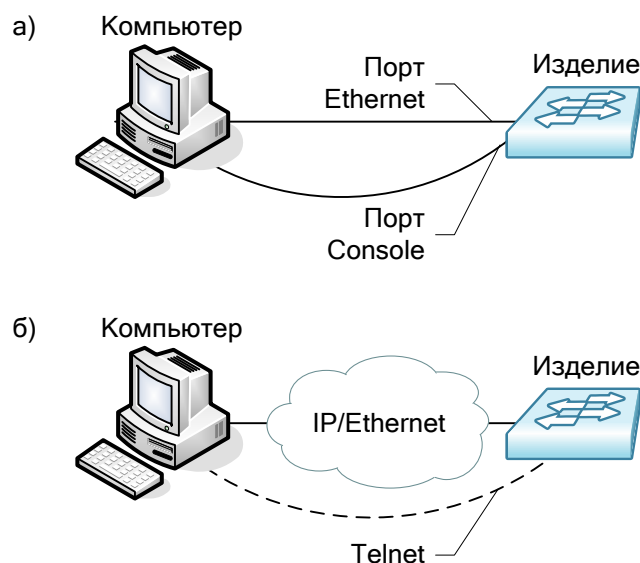


Рис. 5. Примеры подключения изделия для сохранения и загрузки конфигурации или обновления программного обеспечения

3. Настройте коммутатор для управления (см. п. 7.1.2).
4. Скопируйте файл с настройками на сервер TFTP, используя команду **copy** с указанием следующих параметров:
 - тип конфигурации: **running-config** — рабочая конфигурация или **startup-config** — загрузочная конфигурация;
 - тип сервера, на который будет производиться сохранение: **tftp** — сервер TFTP;
 - IP-адрес сервера;
 - имя сохраняемого файла.

Пример. Сохранение рабочей конфигурации в файл с именем **backup-config.cfg** на сервер TFTP, имеющий IP-адрес **192.168.0.105**.

```
Switch#copy running-config tftp://192.168.0.105/backup-config.cfg
Confirm copy file [Y/N]:y
Begin to send file, please wait...

File transfer complete.
close tftp client.
```

8.3 Загрузка конфигурации с сервера

Процедура загрузки конфигурации заключается в копировании файла с настройками с сервера в энергонезависимую память изделия (Flash-память). При этом используется TFTP (Trivial File Transfer Protocol).

Для загрузки файла с настройками выполните следующие действия:

1. Включите на компьютере сервер TFTP.
2. Подключите один из портов устройства к сети. Примеры подключения показаны на Рис. 5.
3. Настройте коммутатор для управления (см. п. 7.1.2).
4. Скопируйте файл с настройками с сервера FTP/TFTP, используя команду `copy` с указанием следующих параметров:
 - тип сервера, с которого будет производиться копирование: `ftp` — сервер FTP или `tftp` — сервер TFTP;
 - файл, в который будут скопированы настройки: `startup.cfg` — загрузочная конфигурация;
 - IP-адрес сервера;
 - имя копируемого файла.

Пример. Загрузка настроек из файла с именем `backup-config.cfg` с сервера TFTP, имеющего IP-адрес `172.16.1.211`, в загрузочную конфигурацию.

```
switch#copy tftp://172.16.1.211/backup-config.cfg startup.cfg
Confirm to overwrite the existed destination file? [Y/N]:y
Begin to receive file, please wait...

File transfer complete.
Recv total 1140 bytes
Write ok..
```

9 Восстановление заводских настроек

9.1 Восстановление заводской конфигурации с использованием командной строки

При необходимости возврата устройства к заводским настройкам выполните последовательность команд **set default**, после чего команды **write** и **reload**.

Пример. Возврат к заводским настройкам.

```
Switch#set default
Are you sure? [Y/N] = y
Switch#write
Switch#%Sep 04 10:48:42 2020 Switch configuration has been set default!
```

9.2 Восстановление заводских настроек коммутаторов в стеке

При восстановлении заводских настроек на коммутаторе, являющимся частью стека, следует выполнить следующую последовательность действий:

- отсоединить всех участников стека друг от друга;
- выполнить на каждом члене стека команду **switch convert-mode stand-alone**;
- выполнить команду **set default** и сохранить настройки;
- выполнить команды **delete vsf.cfg** и **delete vsf_startup.cfg**;
- перезагрузить устройство.

9.3 Сброс пароля с использованием загрузчика

В случае, когда пароль на доступ в привилегированный режим утрачен, можно выполнить однократный сброс пароля. Для этого выполните следующие действия:

1. Во время загрузки коммутатора нажмите на клавиатуре сочетание клавиш “ctrl+b” для перехода в режим BootROM и дождитесь появления приглашения [Boot];
2. Выполните скрытую команду `nopassword`;
3. Выполните команду `run`.

Пример. Сброс пароля и загрузка с использованием загрузчика.

```
[Boot]: nopassword
clear password ok

[Boot]: run

Loading flash:/nos.img ...
```

Коммутатор будет загружен и, при переходе в привилегированный режим, пароль не будет запрашиваться. После чего можно изменить пароль с помощью команды `enable password`.

10 Загрузка новой версии программного обеспечения

Обновление ПО можно выполнить двумя способами - с использованием интерфейса командной строки (CLI) либо в режиме загрузчика (BootROM). Процесс обновления заключается в копировании файлов с сервера во Flash-память изделия. При этом используется один из протоколов FTP (File Transfer Protocol) или TFTP (Trivial File Transfer Protocol).

ПО состоит из двух файлов:

- nos.img - файл образа системы, содержит драйверы аппаратных модулей коммутатора и ПО текущей версии;
- boot.rom - загрузчик системы.

Внимание! Коммутаторы по техническим параметрам принадлежат к двум группам: I и II. При обновлении необходимо использовать ПО, соответствующее аппаратной версии.

10.1 Определение аппаратной версии устройства с использованием интерфейса командной строки

С помощью терминальной программы выполните в привилегированном режиме команду show version. В результате выполнения команды на экран терминала выводится сообщение вида:

```
ZES-3028GX Device, Compiled on Dec 29 12:35:32 2014
sysLocation Russia, 124681, Moscow, Zelenograd, Zavodskaya st., 1B, bldg 2
CPU Mac 00:1a:81:00:00:04
Vlan MAC 00:1a:81:00:00:03
SoftWare Version 7.0.3.5(R0102.0104)
BootRom Version 7.1.37
HardWare Version 1.0.1
CPLD Version N/A
Serial No.: 2320508000028
Copyright 2014 by Zelax
All rights reserved
Last reboot is cold reset.
Uptime is 1 weeks, 5 days, 19 hours, 45 minutes
```

Строка вида «**HardWare Version 2.0.1**» обозначает принадлежность устройства к группе II.

Строка вида «**HardWare Version 1.0.1**» обозначает принадлежность устройства к группе I.

10.2 Обновление с использованием интерфейса командной строки

Для загрузки программного обеспечения выполните следующие действия:

1. Подключите компьютер, содержащий архив программного обеспечения, к коммутатору как показано на Рис. 5.
2. Включите на компьютере сервер FTP/TFTP.
3. Настройте коммутатор для управления (см. п. 7.1.2).
4. Выполните загрузку файла boot.rom (команда copy).

```
switch#copy tftp://172.16.1.211/boot.rom boot.rom
Source and destination file should have same extension!
switch#copy tftp://172.16.1.211/boot.rom boot.rom
Confirm to overwrite the existed destination file? [Y/N]:y
Begin to receive file, please wait...
```



```
#####  
#####  
#####  
File transfer complete.  
Recv total 11888141 bytes  
  
Begin to write local file, please wait...  
  
Write ok.  
close tftp client. close tftp client.
```

6. Выполните перезагрузку коммутатора (команда reload).
7. После загрузки коммутатор запишет новую версию ПО на остальные коммутаторы стека, после чего они автоматически перезагрузятся.

```
Synchronizing the img file from the active master...  
  
Writing file flash:/nos.img...  
  
The system is going down NOW !!  
Sending SIGTERM to all processes.  
Sending SIGKILL to all processes.  
Please stand by while rebooting the system.  
Restarting system.
```

10.4 Обновление с использованием загрузчика

Внимание! В режиме загрузчика возможно обновление только файла boot.rom

Для загрузки программного обеспечения выполните следующие действия:

1. Подключите компьютер, содержащий архив программного обеспечения, к коммутатору к порту Management и Console.
2. Включите на компьютере сервер TFTP.
3. Во время загрузки коммутатора нажмите на клавиатуре сочетание клавиш "ctrl+b" для перехода в режим BootROM и дождитесь появления приглашения [Boot].

```
System is booting, please wait...  
  
Bootrom version: 7.1.37  
  
Creation date: Aug 15 2014 - 16:59:42  
  
Testing RAM...  
0x10000000 RAM OK.  
  
[Boot]:
```

4. Введите команду "setconfig", чтобы задать IP-адрес коммутатора в режиме BootROM и IP-адрес сервера.

```
[Boot]: setconfig  
  
Host IP Address: [192.168.0.24] 192.168.0.24  
Server IP Address: [192.168.0.1] 192.168.0.105
```

5. Выполните загрузку и запись файла boot.rom (команды load и write).

```
[Boot]: load boot.rom
ETH LINK UP: 100FD
Using bcmiproc_eth-0 device
TFTP from server 172.16.1.211; our IP address is 172.16.1.1

Filename 'boot.rom'.
Load address: 0x62000000
Loading: #####
          #####
          #####
done
Bytes transferred = 695140 (a9b64 hex)
[Boot]: write boot.rom
File exists, overwrite? (Y/N) [N] y

Writing flash:/boot.rom...

Write flash:/boot.rom OK.
```

6. Выполните перезагрузку коммутатора (команда reboot).

11 Рекомендации по устранению неисправностей

Изделие представляет собой сложное микропроцессорное устройство, поэтому устранение неисправностей, если они не связаны с очевидными причинами возможно только на предприятии-изготовителе или в его представительствах.

При возникновении вопросов, связанных с эксплуатацией изделия, обращайтесь, пожалуйста, в службу технической поддержки компании Zelax.

12 Гарантии изготовителя

Изделие прошло предпродажный прогон в течение 168 часов. Изготовитель гарантирует соответствие изделия техническим характеристикам при соблюдении пользователем условий эксплуатации.

Срок гарантии указан в гарантийном талоне изготовителя.

Изготовитель обязуется в течение гарантийного срока безвозмездно устранять выявленные дефекты путём ремонта или замены изделия или его модулей.

Если в течение гарантийного срока:

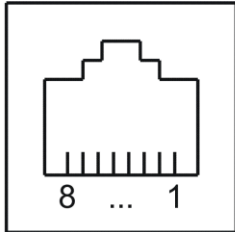
- пользователем были нарушены условия эксплуатации, приведенные в п. 5.1.3, или на изделие были поданы питающие напряжения, не соответствующие указанным в п.5.1.1;
- изделию нанесены механические повреждения;
- порты изделия повреждены внешним опасным воздействием,

то ремонт осуществляется за счет пользователя.

Доставка неисправного изделия в ремонт осуществляется пользователем.

Гарантийное обслуживание прерывается, если пользователь произвел самостоятельный ремонт изделия (в том числе, замену встроенного предохранителя).

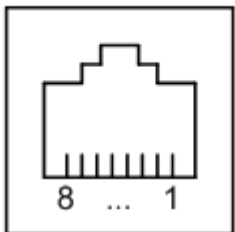
Приложение 1. Назначение контактов портов Ethernet 10/100/1000Base-T



Розетка
RJ-45

Номер контакта	Наименование сигнала
1	Bi-directional A+ (приём-передача)
2	Bi-directional A- (приём-передача)
3	Bi-directional B+ (приём-передача)
4	Bi-directional C+ (приём-передача)
5	Bi-directional C- (приём-передача)
6	Bi-directional B- (приём-передача)
7	Bi-directional D+ (приём-передача)
8	Bi-directional D- (приём-передача)

Приложение 2. Назначение контактов порта Console



Розетка
RJ-45

Номер контакта	Наименование сигнала
1	Не используется
2	Не используется
3	TD
4	Сигнальная земля
5	Сигнальная земля
6	RD
7	Не используется
8	Не используется