

**Измеритель сопротивления
заземления
М 416**

**ПАСПОРТ, ТЕХНИЧЕСКОЕ ОПИСАНИЕ
И ИНСТРУКЦИЯ ПО ЭКСПЛУАТАЦИИ**



1974

ПАСПОРТ

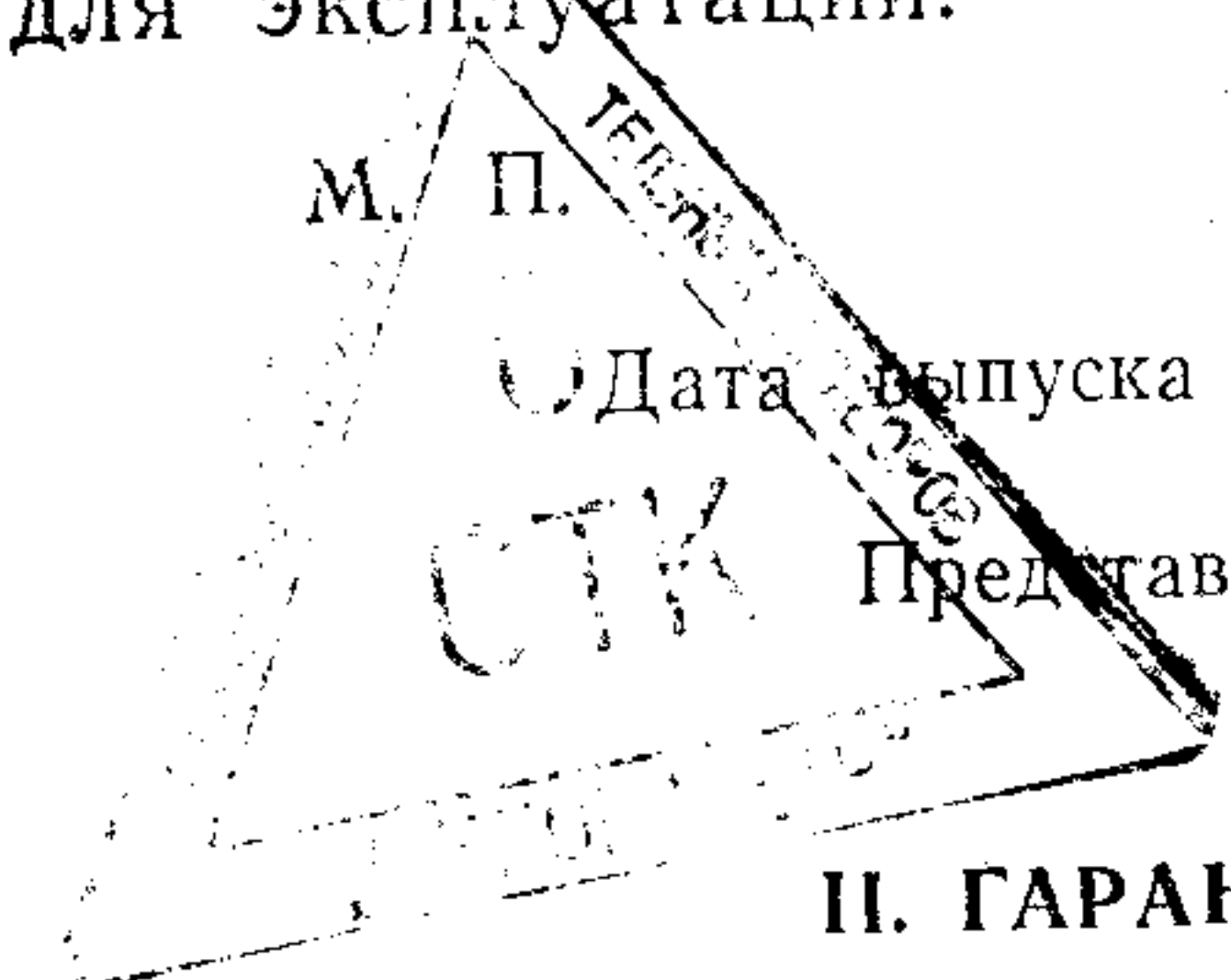
I. СВИДЕТЕЛЬСТВО О ПРИЕМКЕ

Измеритель сопротивления заземления М416, заводской № 205183 соответствует ГОСТ 5.1473-72 и признан годным для эксплуатации.

М. П.

Дата выпуска « 31 » vii 1974 г.

Представитель ОТК завода Север
(подпись)



II. ГАРАНТИЙНЫЕ ОБЯЗАТЕЛЬСТВА

Гарантийный срок службы приборов — 24 месяца со дня отправки их с завода-изготовителя.

В течение указанного срока завод обязан безвозмездно ремонтировать или заменять приборы, если они за этот срок выйдут из строя или не будут удовлетворять требованиям ГОСТ 5.1473-72.

Безвозмездная замена или ремонт производится при условии соблюдения потребителем правил транспортирования, хранения и эксплуатации, а также наличия заводского клейма и паспорта.

III. РЕКЛАМАЦИИ

Дата	Краткое содержание предъявленных рекламаций	Фамилия лица, предъявляющего рекламацию

Ответственный за выпуск **З. Е. Савкевич.**

Технический редактор **О. И. Горбатенко.**

Корректор **Е. Т. Гавриленко.**

Подписано в печать 25.1.1974 г. Формат 60×90^{1/16}
Печ. л. 1,25. Тираж 25.000. Зак. № 516. Изд. № 60.
Черкасский облполиграфиздат.

Уманская гортипография, г. Умань, ул. Шевченко, 26.

ТЕХНИЧЕСКОЕ ОПИСАНИЕ

I. НАЗНАЧЕНИЕ

Измерители сопротивления заземления М416 предназначены для измерения сопротивления заземляющих устройств, активных сопротивлений, а также могут быть использованы для определения удельного сопротивления грунта.

Предел измерения от 0,1 до 1000 Ом.

Прибор М416 рассчитан для работы при температуре окружающего воздуха от минус 25°С до +60°С и относительной влажности 95 ±3% при температуре 35°С.

II. ТЕХНИЧЕСКИЕ ДАННЫЕ

Прибор имеет четыре диапазона измерения:

0,1 ÷ 10 Ом

0,5 ÷ 50 Ом

2 ÷ 200 Ом

10 ÷ 1000 Ом

Основная погрешность прибора на оцифрованных отметках не превышает $\pm \left[\left(5 + \frac{N}{R_x} - 1 \right) \right] \%$ от измеряемой величины при сопротивлениях вспомогательного заземлителя и зонда не более:

500 Ом в диапазоне 0,1 ÷ 10 Ом

1000 Ом в диапазоне 0,5 ÷ 50 Ом

2500 Ом в диапазоне 2 ÷ 200 Ом

5000 Ом в диапазоне 10 ÷ 1000 Ом;

где N — конечное значение диапазона, Ом;

R_x — измеряемое сопротивление, Ом.

Питание прибора — сухие элементы напряжением 4,5 В.

Потребляемый ток — не более 90 мА.

Один комплект сухих элементов обеспечивает не менее 1000 измерений.

Напряжение на зажимах прибора при разомкнутой внешней цепи и номинальном значении напряжения источника питания — не менее 13 В.

Влияние блуждающих переменных токов частотой 50 Гц не превышает половины основной погрешности.

Масса прибора без упаковки — не более 3 кг.

Габаритные размеры — 245×140×160 мм.

III. СОСТАВ ПРИБОРА

Измеритель сопротивления заземления М416	— 1 шт.
Сухие элементы	— 3 шт.
Паспорт, техническое описание и инструкция по эксплуатации	— 1 экз.
Комплект принадлежностей для проведения измерений (поставляется по отдельному заказу)	— 1

IV. ПРИНЦИП РАБОТЫ

Принцип действия прибора основан на компенсационном методе измерения с применением вспомогательного заземлителя и потенциального электрода (зонда).

Принципиальная электрическая схема прибора М416 приведена в приложении № 1.

Схема состоит из трех основных функциональных узлов:

1. Источника постоянного тока.
2. Преобразователя постоянного тока в переменный (генератора).
3. Измерительного устройства.

Источник постоянного тока Б предназначен для питания цепей генератора и усилителя переменного тока.

Измерительная цепь прибора питается переменным током от преобразователя напряжения, выполненного на транзисторах ПП1 ÷ ПП3.

При измерении выход преобразователя подключается к вспомогательному заземлителю (зажим «4») и, через первичную обмотку трансформатора Тр3, — к измеряемому сопротивлению (зажим «I»).

Вторичная обмотка трансформатора Тр3 подключается к специальному калиброванному резистору (реохорду) R7 или R8, в зависимости от величины измеряемого сопротивления.

При такой схеме включения, помимо основной цепи тока через землю, создается цепь тока через резистор В7 или В8. Схема обеспечивает равенство этих токов, что позволяет изменением величины калиброванного резистора изменять величину напряжения на резисторе В9, включенном между движком реохорда и зажимом вспомогательного заземлителя. Разностное напряжение с резистора В9 подается через усилитель и детектор на индикатор.

Момент компенсации наступает при таком положении подвижного контакта резистора, при котором падение напряжения на участке резистора до подвижного контакта равно падению напряжения на измеряемом сопротивлении. При этом ток в цепи индикатора равен нулю.

Реохорд имеет оцифрованную шкалу, что позволяет непосредственно определять измеряемое сопротивление.

Диапазон измерения расширяется путем переключения резисторов В7 и В8, а также изменением коэффициента трансформации трансформатора Тр3.

Для подключения измеряемого сопротивления, вспомогательного заземлителя и зонда на приборе имеется четыре зажима, обозначенных цифрами 1, 2, 3, 4.

Для грубых измерений сопротивления заземления и измерений больших сопротивлений зажимы 1 и 2 соединяют перемычкой и прибор подключают к измеряемому объекту по трехзажимной схеме (см. рис. 1 и 3).

При точных измерениях снимают перемычку с зажимов 1 и 2 и прибор подключают к измеряемому объекту по четырехзажимной схеме (см. рис. 2 и 4). Это позволяет исключить погрешность, вносимую сопротивлением соединительных проводов и контактов.

Источник постоянного тока

Источником питания служат три соединенных последовательно элемента напряжением 1,5В каждый.

Преобразователь постоянного тока в переменный

Преобразователь постоянного тока в переменный предназначен для питания измерительных цепей прибора переменным током. Преобразователь собран на транзисторах ПП1 ÷ ПП3. На транзисторе ПП1 с трансформатором Тр1 собран задающий генератор, а на транзисторах ПП2 ÷ ПП3 с трансформатором Тр2 — усилитель мощности.

Резистор В2 задающего генератора служит для регулирования частоты генерации.

Резистор В4* служит для установки уровня выходного напряжения.

Измерительное устройство

Измерительное устройство состоит из трансформатора Тр3, двойного резистора В7 и В8 с пиферблатом, галетного переключателя В1, усилителя переменного тока с фазочувствительным синхронным детектором и индикатором.

Усилитель переменного тока предназначен для повышения чувствительности прибора и выполнен на двух транзисторах ПП4 и ПП5 по схеме с общим эмиттером. В усилителе применена термостабилизация режима, которая обеспечивается включением в цепи баз делителей В10, Д1 и В15, Д2.

На входе усилителя включен фильтр С3, С5 и Др1, при помощи которого практически исключается влияние блуждающих переменных токов промышленной частоты.

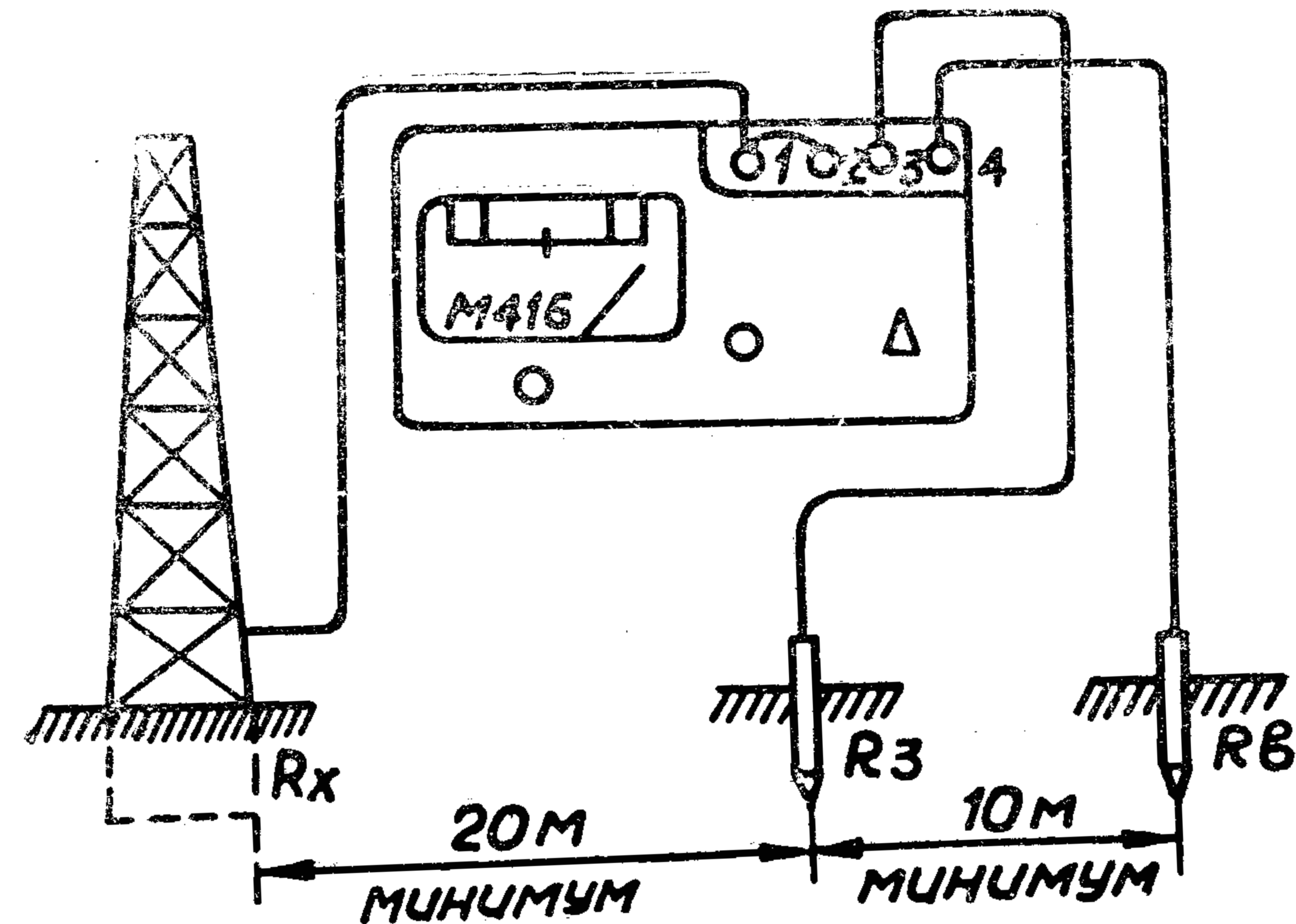


Рис. 1.

Подключение прибора по трехзажимной схеме.

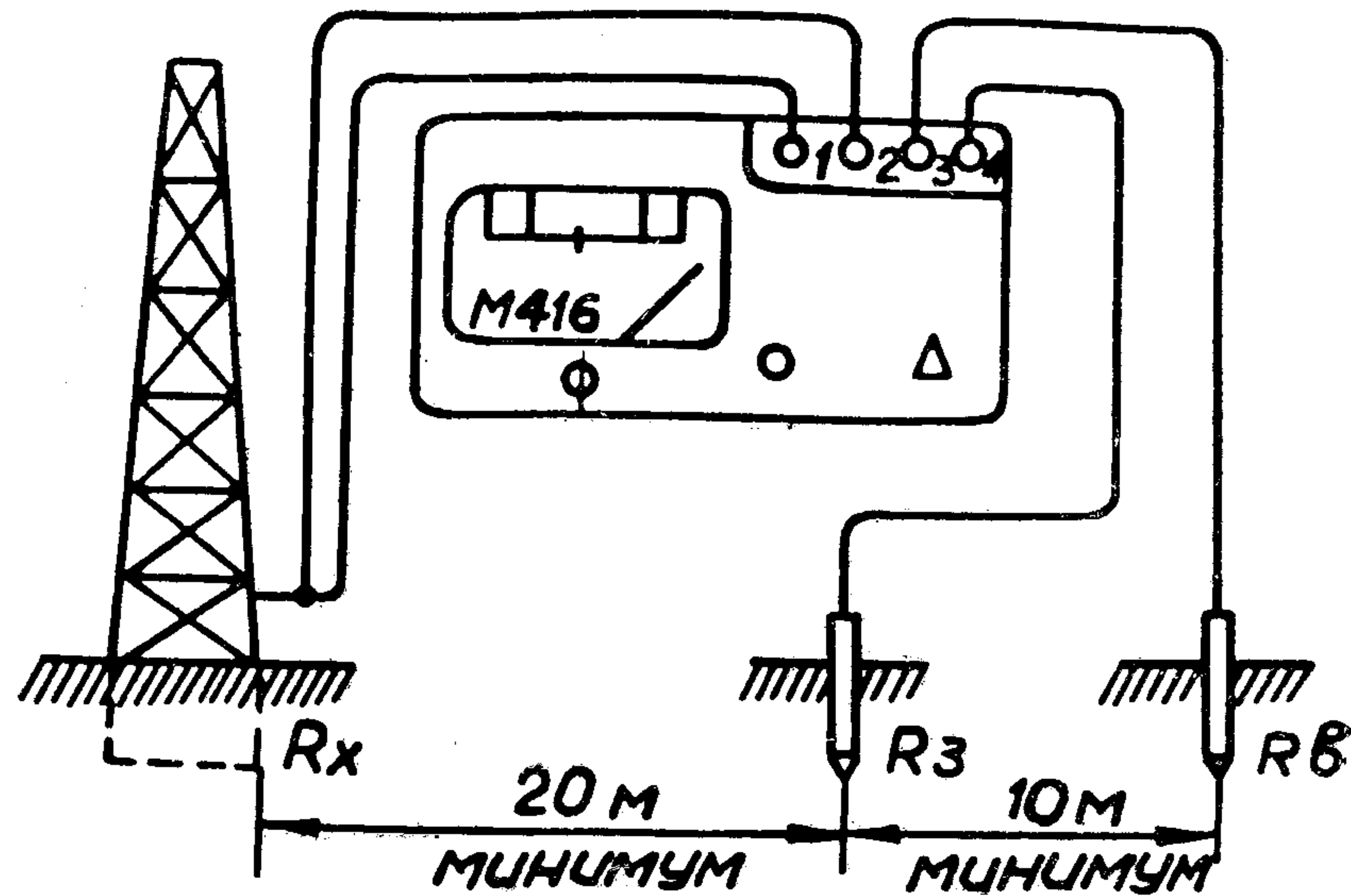


Рис. 2.

Подключение прибора по четырехзажимной схеме.

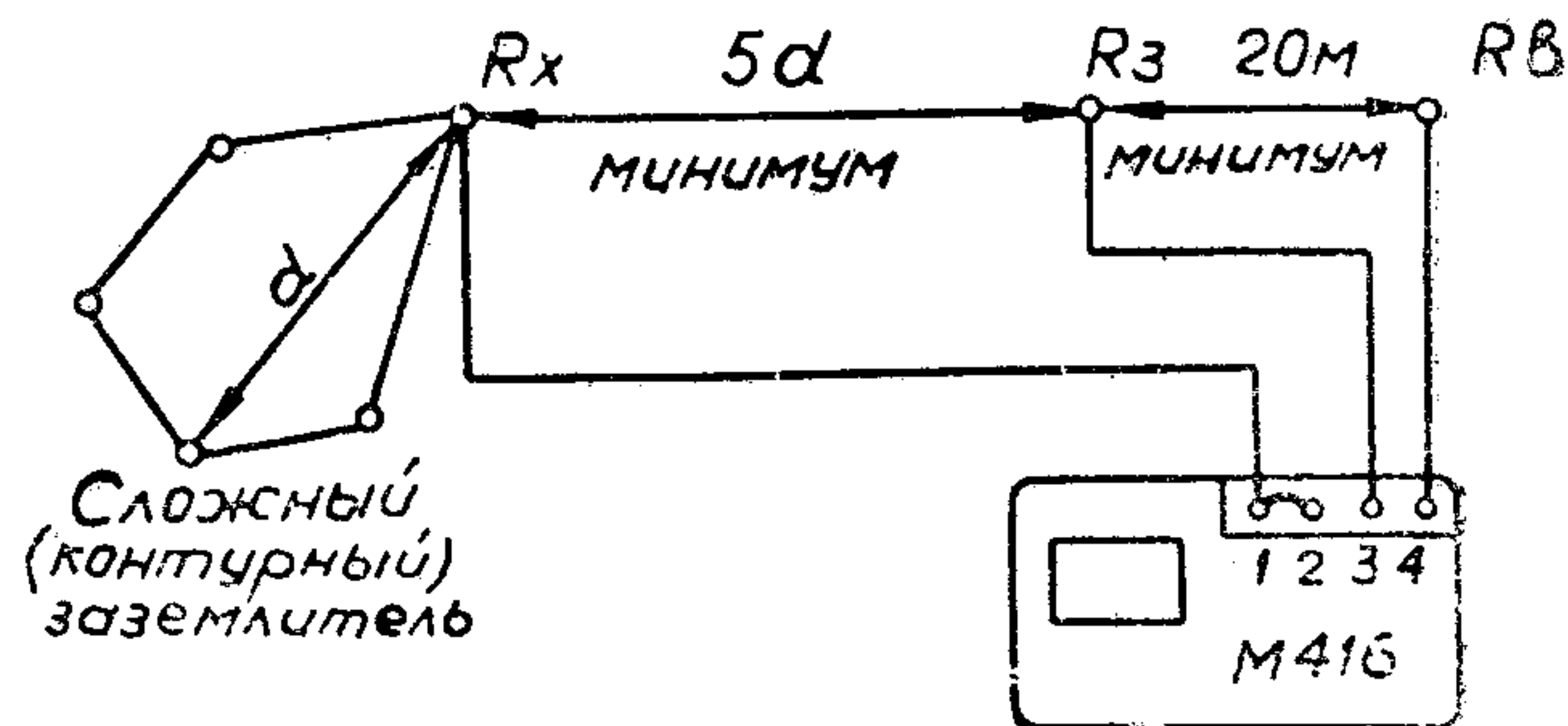


Рис. 3.

Подключение прибора по трехзажимной схеме к сложному (контурному) заземлителю.

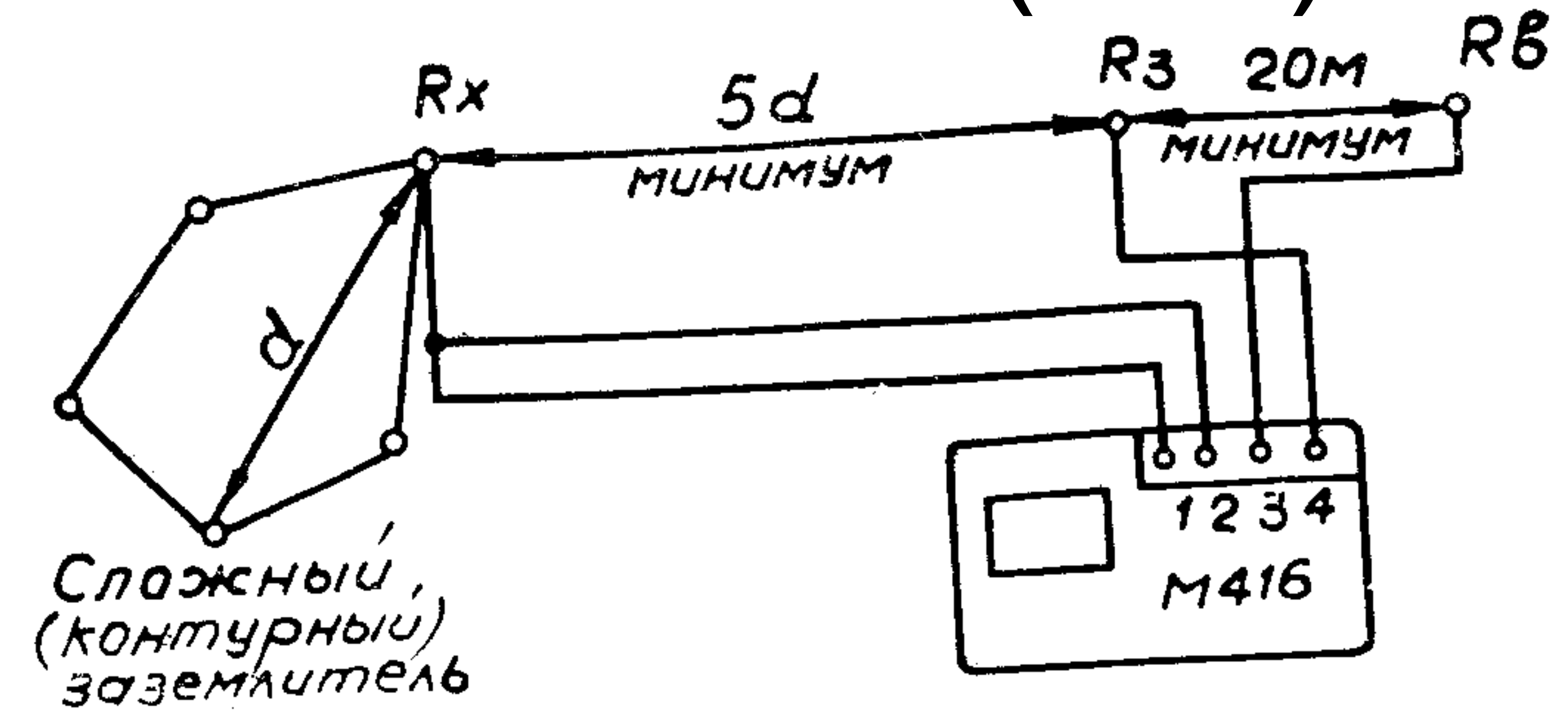


Рис. 4.

Подключение прибора по четырехзажимной схеме к сложному (контурному) заземлителю.

Выход усилителя нагружен на фазочувствительный синхронный детектор, выполненный на двух диодах Д3 и Д4 и включенных по схеме однополупериодного выпрямления. Детектор позволяет получить зависимость полярности выпрямленного напряжения от фазы первой гармоники напряжения.

Выпрямленное напряжение поступает на индикатор ИП.

Индикатором служит микроамперметр магнитоэлектрической системы.

V. КОНСТРУКЦИЯ

Прибор переносного типа, выполнен в пластмассовом корпусе с откидной крышкой. Монтаж узлов выполнен на металлической плате, которая крепится к лицевой панели прибора. На лицевой стороне прибора расположены: ручка переключателя пределов измерения, ручка реохорда, кнопка включения прибора, 4 зажима для подключения измеряемого объекта.

Панель крепится к корпусу при помощи винтов.

На корпусе укреплен ремень для переноски прибора. Внизу корпуса предусмотрен отсек для размещения сухих элементов, который закрывается крышкой.

ИНСТРУКЦИЯ ПО ЭКСПЛУАТАЦИИ I. ПОДГОТОВКА ПРИБОРА К РАБОТЕ

1. Установить прибор на ровной поверхности, открыть крышку.

2. Установить переключатель в положение «Контроль 5 Ом», нажать кнопку и, вращением ручки «реохорд», доби-

тятся установления стрелки индикатора на нулевую отметку. На шкале реохорда при этом должно быть показание $5 \pm 0,3 \text{ Ом}$ при нормальных климатических условиях и номинальном напряжении источника питания.

Прибор рассчитан для работы при напряжении источника питания от 3,8 В до 4,8 В.

Для смены элементов необходимо снять крышку, заменить элементы и закрепить крышку винтами.

II. ПОРЯДОК РАБОТЫ

Измерение сопротивления заземляющих устройств

При измерениях прибор следует располагать в непосредственной близости от измеряемого заземлителя, так как при этом на результат измерения меньше сказывается сопротивление проводов, соединяющих Вх с зажимами 1, 2.

Стержни, образующие вспомогательный заземлитель и потенциальный электрод (зонд), устанавливаются на расстояниях, указанных на рис. 1—4. Глубина погружения в грунт должна быть не менее 500 мм.

При отсутствии комплекта принадлежностей для проведения измерений вспомогательный заземлитель и зонд могут быть выполнены в виде металлического стержня или трубы диаметром не менее 5 мм.

Во избежание увеличения переходного сопротивления заземлителя и зонда стержни следует забивать в грунт прямыми ударами, стараясь не раскачивать их.

Сопротивление вспомогательного заземлителя и зонда не должно превышать величин, указанных в разделе «Технические данные».

Практически для большинства типов грунтов, за исключением грунтов с высоким удельным сопротивлением, сопротивление вспомогательных заземлителей не превышает вышеуказанных значений.

При грунтах с высоким удельным сопротивлением измерения будут приблизительными.

Для повышения точности измерения следует уменьшить сопротивление вспомогательных заземлителей путем увлажнения почвы вокруг них или увеличения их количества.

Дополнительные стержни забивают на расстоянии не менее 2—3 метров друг от друга. Все стержни, образующие контур зонда или вспомогательного заземлителя, соединяются между собой электрически.

Измерение проводится по схемам рис. 1—4 в зависимости от величины измеряемого сопротивления и точности измерения. В случае измерения по схеме, изображенной на рис. 1 и 3, в результат измерения входит сопротивление провода, соединяющего зажим 1 с Вх. Поэтому такое включение используется, когда не требуется точное измерение, или при измерениях сравнительно больших (больше 1 Ом) сопротивлений.

Для сложных заземлителей, выполненных в виде контура с протяженным периметром, расстояния между контуром, вспомогательным заземлителем и зондом должны быть не менее указанных на рис. 3, где d — наибольшая диагональ контура измеряемого заземляющего устройства в метрах.

Независимо от выбранной схемы измерение необходимо проводить в следующем порядке:

- а) переключатель В1 установить в положение «Х1»;
- б) нажать кнопку и, вращая ручку «Реохорд», добиться максимального приближения стрелки индикатора к нулю;
- в) результат измерения равен произведению показания шкалы реохорда на множитель. Если измеряемое сопротивление окажется больше 10 Ом, переключатель установить в положение «Х5», «Х20» или «Х100» и проделать операции «б» и «в».

Измерение удельного сопротивления грунта

Измерение удельного сопротивления грунта производится аналогично измерению сопротивления заземления. При этом к зажимам 1 и 2 вместо Вх присоединяется дополнительный электрод в виде металлического стержня или трубы известных размеров.

Вспомогательный заземлитель и зонд располагают от дополнительного электрода на расстояниях, указанных на рис. 1—4.

В местах забивки стержня, вспомогательного заземлителя и зонда растительный или насыпной слой должен быть удален.

Удельное сопротивление грунта на глубине забивки трубы подсчитывается по формуле:

$$\rho = 0,0273 R \frac{l}{lg \frac{l}{a}} (\text{Ом} \cdot \text{м}).$$

где: R — сопротивление, измеренное измерителем заземления в Ом;

L — глубина забивки трубы в м;

d — диаметр трубы в м.

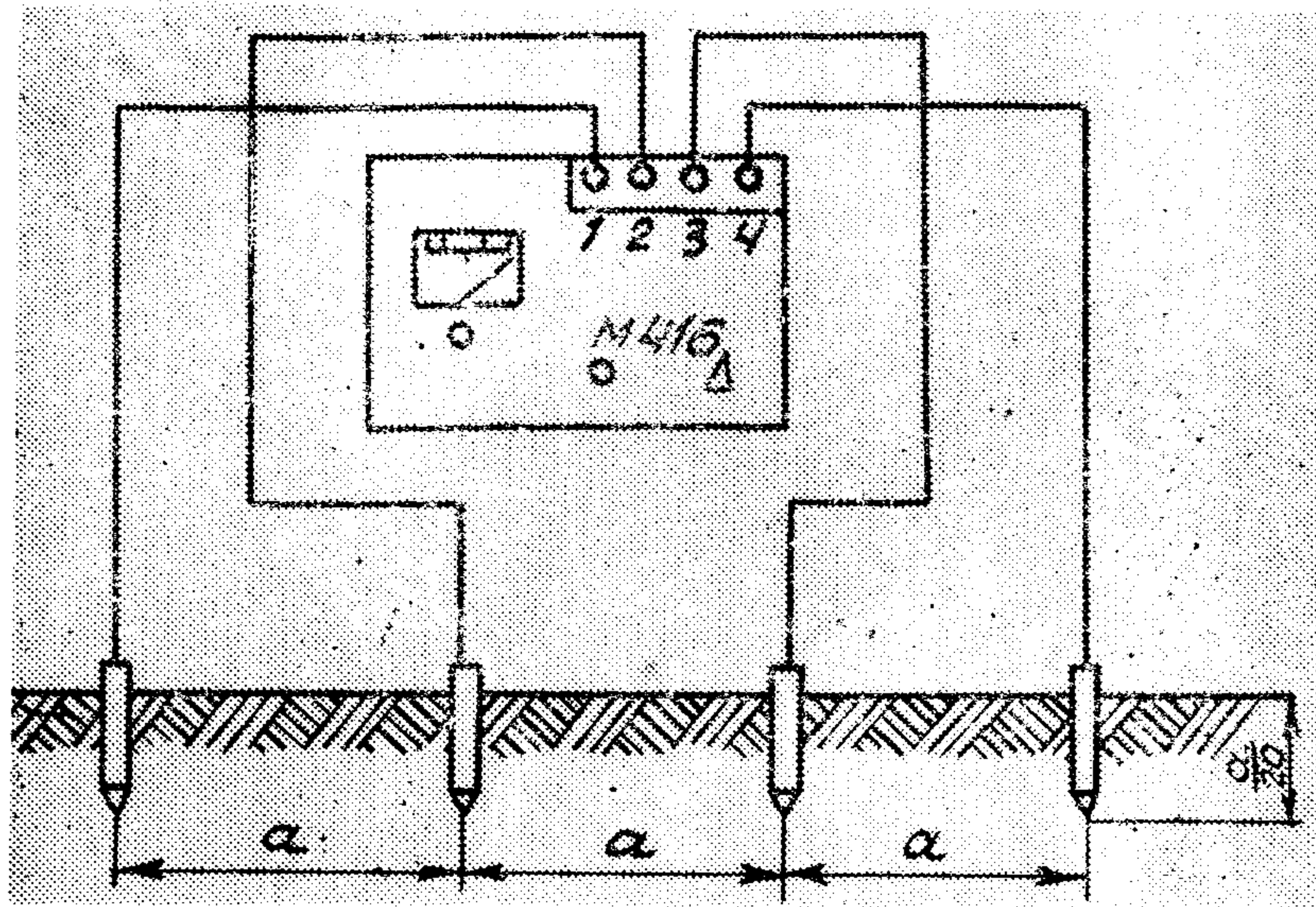


Рис. 5. Схема измерения удельного сопротивления грунта по четырехзажимной схеме.

Второй способ определения удельного сопротивления грунта заключается в следующем: на испытуемом участке земли по прямой линии забиваются четыре стержня на расстоянии «а» друг от друга (рис. 1). Глубина забивки стержней не должна превышать $1/20$ расстояния «а». Зажимы 1 и 4 подсоединяются к крайним стержням (перемычка между зажимами 1 и 2 размыкается) и производят измерение.

Удельное сопротивление грунта определяется по формуле:

$$\rho = 2.5aR \text{ (Ом}\cdot\text{м)},$$

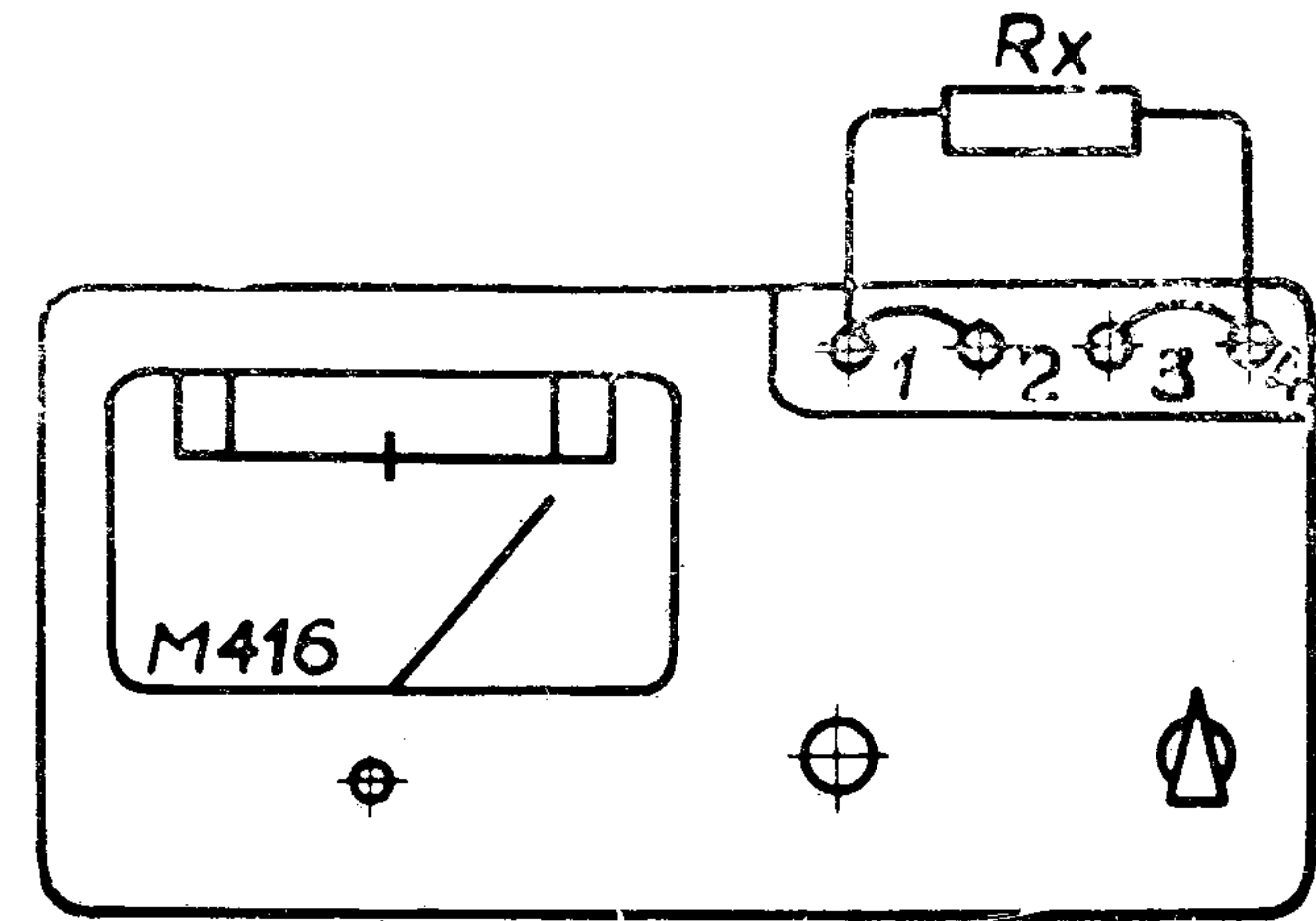
где R — показание измерителя заземления, Ом;
 a — расстояние между стержнями, м.

Приблизительно можно считать, что при этом способе измеряется среднее удельное сопротивление грунта на глубине, равной расстоянию между забитыми стержнями «а».

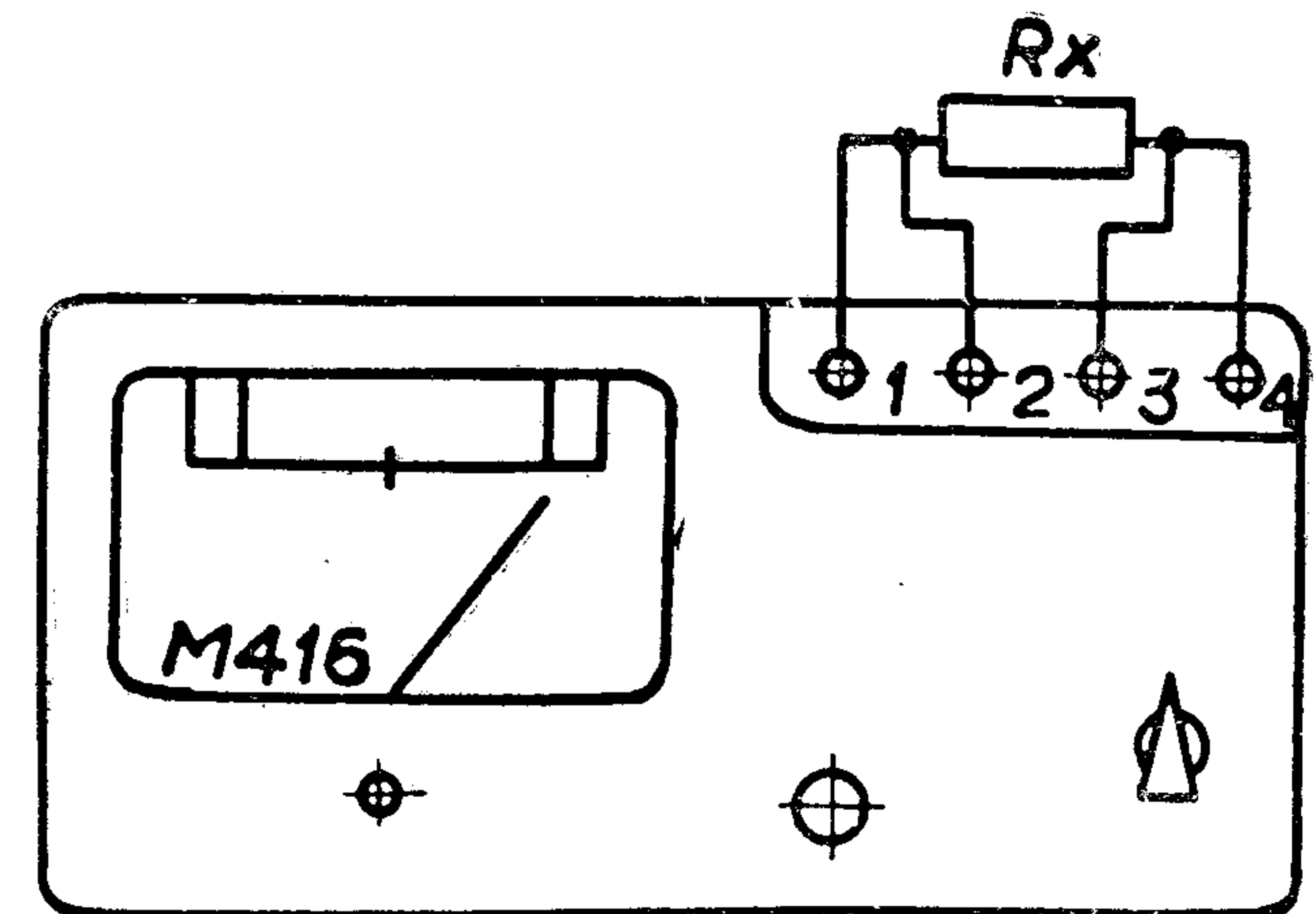
Измерение активных сопротивлений

Измерение активных сопротивлений осуществляют подключением их к прибору в соответствии с рис. 6.

Рис. 6. Схемы измерения активных сопротивлений.



а) Схема измерения без исключения погрешности, вносимой соединительными проводами,



б) Схема измерения с исключением погрешности, вносимой соединительными проводами,

III. ПОВЕРКА ПРИБОРА

Поверка прибора производится по инструкции 188-60, утвержденной Государственным Комитетом стандартов, мер и измерительных приборов 8 июля 1960 г. Поверка основной погрешности производится в нормальных условиях на всех оцифрованных отметках диапазона $0,1 \div 10$ Ом и на любых трех оцифрованных отметках остальных диапазонов.

Погрешность определяется путем сравнения показаний прибора с известными сопротивлениями, включенными согласно рис. 7.

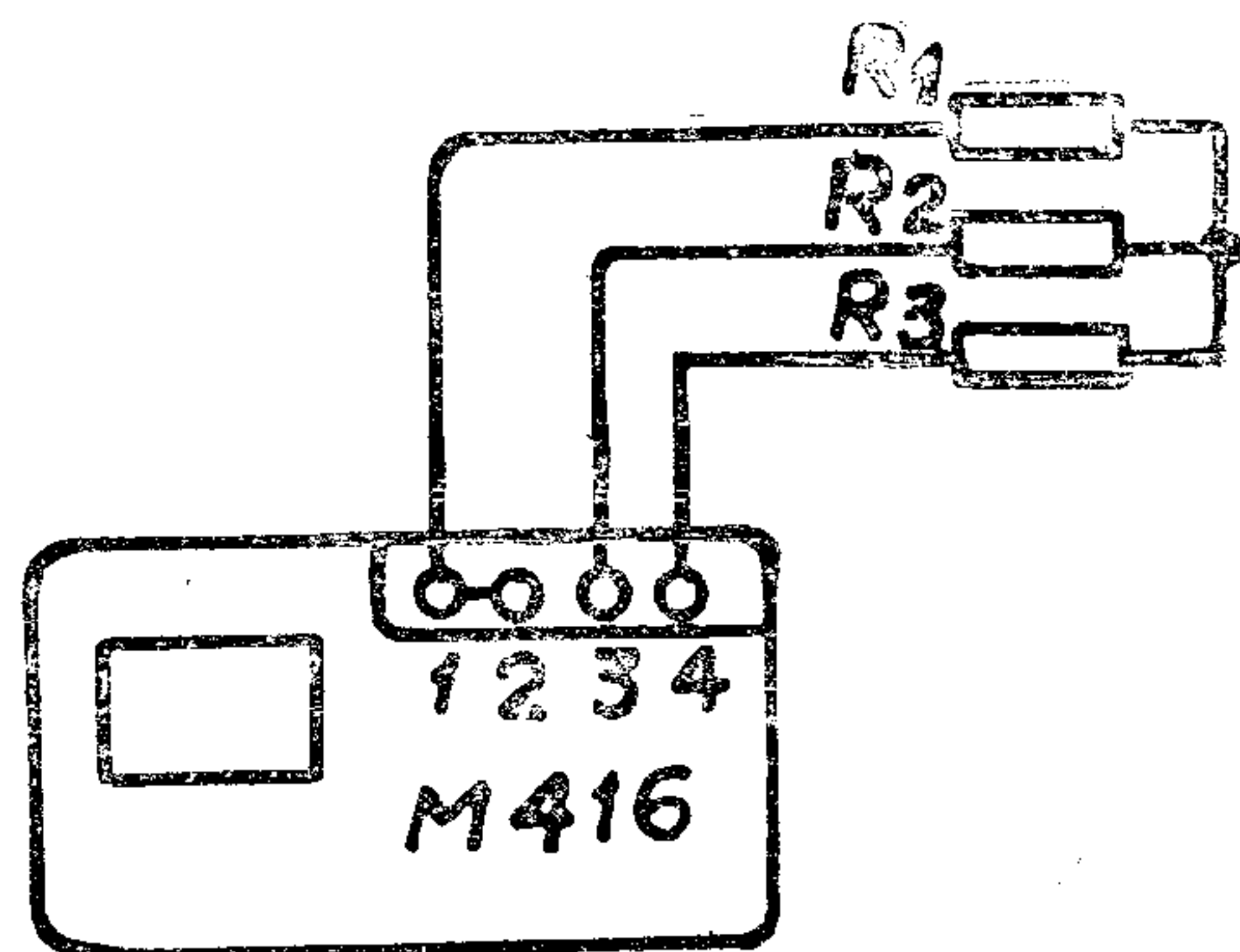


Рис. 7.

Схема подключения прибора при поверке.

где R_1 — измеряемое сопротивление;

R_2 и R_3 — сопротивления вспомогательного заземлителя и зонда, величины которых для каждого диапазона выбираются согласно таблице 1.

Таблица 1.

Диапазон измерения в Ом	Величины сопротивлений в Ом		
	R 1	R 2	R 3
$0,1 \div 10$	$0,1 \div 10$	500	500
$0,5 \div 50$	$0,5 \div 50$	1000	1000
$2 \div 200$	$2 \div 200$	2500	2500
$10 \div 1000$	$10 \div 1000$	5000	5000

Поверка основной погрешности производится в следующем порядке:

а) переключатель установить в положение, соответствующее поверяемому диапазону;

б) вращая ручку «Реохорд», установить соответствующую оцифрованную отметку (с учетом множителя) против риски;

в) нажать кнопку и, подбором величины сопротивления на магазине R_1 , установить стрелку индикатора на нулевую отметку.

По разности между показанием шкалы реохорда (с учетом множителя) и величиной сопротивления R_1 определяется основная погрешность.

ПРИМЕЧАНИЕ: Сопротивления R_1 , R_2 и R_3 должны быть не ниже кл. 1,0.

IV. ПОРЯДОК ХРАНЕНИЯ

Хранение приборов на складах должно производиться на стеллажах в упаковочных коробках. В помещениях для хранения приборов не должно быть пыли, а также паров и газов, вызывающих коррозию.

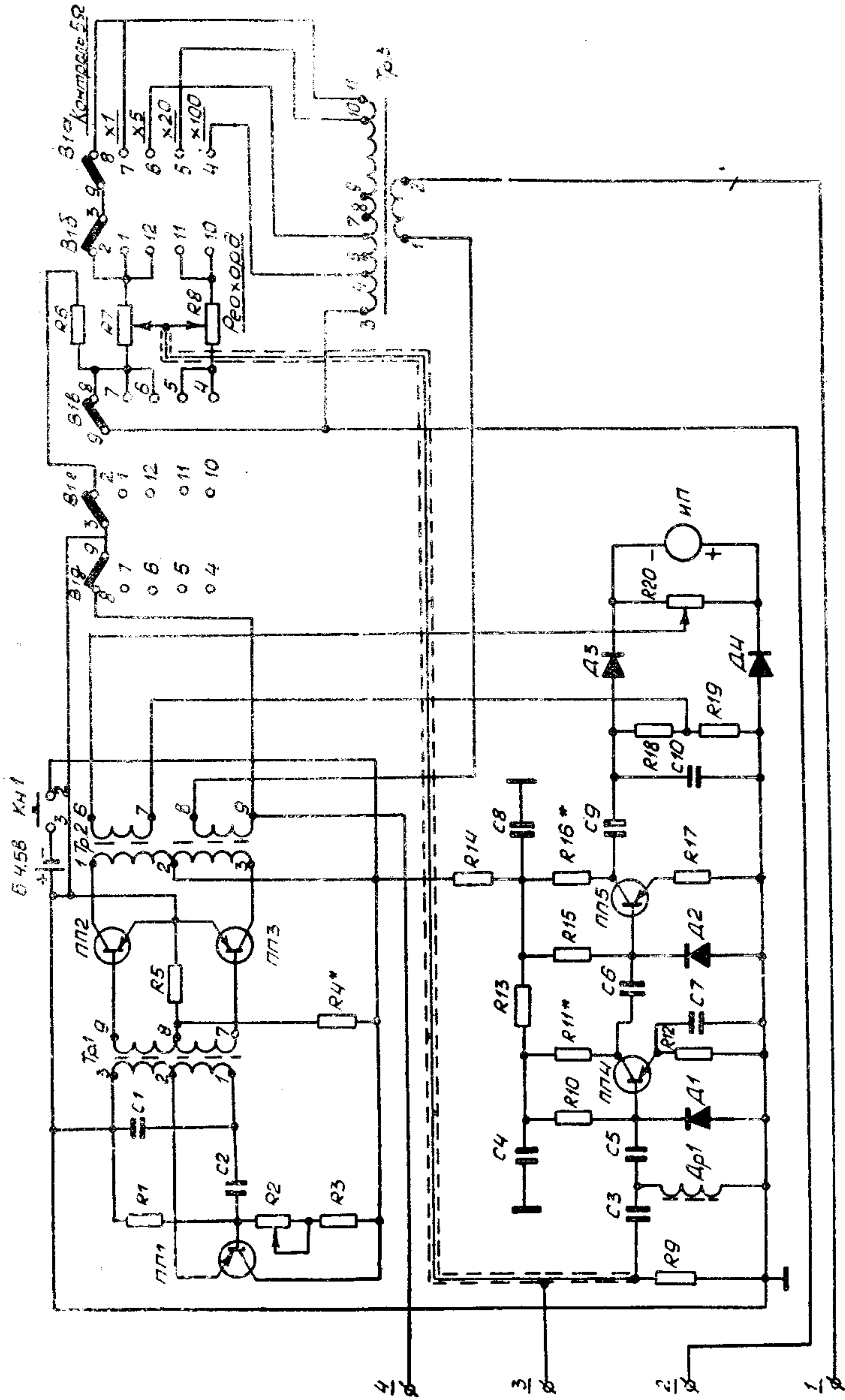
Температура воздуха в помещении для хранения должна быть в пределах от $+10$ до $+50^\circ\text{C}$. Относительная влажность не должна превышать 80%.

V. ТРАНСПОРТИРОВАНИЕ ПРИ ЭКСПЛУАТАЦИИ

Транспортирование приборов может осуществляться любым видом транспорта при условии защиты их от прямого воздействия атмосферных осадков.

При перевозке приборы должны находиться в упаковке, обеспечивающей их исправность.

- ПРИЛОЖЕНИЯ:
1. Схема принципиальная электрическая.
 2. Моточные данные трансформаторов и дросселя.
 3. Таблица напряжений на транзисторах.



* Подбирается при регулировке.

Принципиальная электрическая схема прибора М416.

ПЕРЕЧЕНЬ ЭЛЕМЕНТОВ

Поз. обозн.	ГОСТ, ТУ, нормаль, чертеж	Наименование и тип	Основные данные, номинал	К-во	Примечание
1	2	3	4	5	6
B1	ГОСТ 7113-66	Резистор	МЛТ-0,5-3,3 КОМ ± 10%	1	
B2	ГОСТ 11077-67	Резистор	СПЗ-1а-0,25-3,3 КОМ ± 20%	1	
B3	ГОСТ 7113-66	Резистор	МЛТ-0,5-2,2 КОМ ± 10%	1	
B4*	ГОСТ 7113-66	Резистор	МЛТ-0,5-5,6 КОМ ± 10%	1	
B5	ГОСТ 7113-66	Резистор	МЛТ-0,5-1,5 КОМ ± 10%	1	
B6	Ба5.638.001	Резистор	проволочн. 5 Ом	1	
B7, B8	Ба4.683.000	Реохорд	50/1000 Ом	1	
B9	ГОСТ 7113-66	Резистор	МЛТ-0,5-470 Ом ± 10%	1	
B10	ГОСТ 7113-66	Резистор	МЛТ-0,5-12 КОМ ± 10%	1	
B11*	ГОСТ 7113-66	Резистор	МЛТ-0,5-2,2 КОМ ± 10%	1	
B12	ГОСТ 7113-66	Резистор	МЛТ-0,5-51 Ом ± 5%	1	
B13	ГОСТ 7113-66	Резистор	МЛТ-0,5-300 Ом ± 10%	1	
B14	ГОСТ 7113-66	Резистор	МЛТ-0,5-100 Ом ± 10%	1	
B15	ГОСТ 7113-66	Резистор	МЛТ-0,5-12 КОМ ± 10%	1	
B16*	ГОСТ 7113-66	Резистор	МЛТ-0,5-1,5 КОМ ± 10%	1	
B17	ГОСТ 7113-66	Резистор	МЛТ-0,5-24 Ом ± 5%	1	
B18	ГОСТ 7113-66	Резистор	МЛТ-0,5-1 КОМ ± 5%	1	
B19	ГОСТ 7113-66	Резистор	МЛТ-0,5-1 КОМ ± 5%	1	
B20	ГОСТ 11077-67	Резистор	СПЗ-1а-0,25-3,3 КОМ ± 20%	1	
C1	УБО.462.014 ТУ	Конденсатор	МБМ-160-0,25-П	1	
C2	УБО.462.014 ТУ	Конденсатор	МБМ-160-0,25-П	1	
C3	УБО.462.014 ТУ	Конденсатор	МБМ-160-1-П	1	
C4	ОЖО.464.042 ТУ	Конденсатор	К50-3-6-20	1	
C5	ОЖО.464.042 ТУ	Конденсатор	К50-3-6-10	1	
C6	ОЖО.464.042 ТУ	Конденсатор	К50-3-6-10	1	
C7	ОЖО.464.042 ТУ	Конденсатор	К50-3-6-20	1	
C8	ОЖО.464.042 ТУ	Конденсатор	К50-3-12-50	1	
C9	ОЖО.464.042 ТУ	Конденсатор	К50-3-6-10	1	

6								
5								
4								
3								
2								
1								
С10	ОЖО.462.047	ТУ	Конденсатор	БМ-2-300-1000 ±10	1000 пФ			
Дд1	Ба5.754.000		Дроссель		0,7 Г			
Тр1	Ба4.720.000		Трансформатор					
Тр2	Ба4.720.001		Трансформатор					
Тр3	Ба4.728.008		Трансформатор					
В1	ЕЫО.360.001	ТУ	Переключатель	5П6Н ПМ				
Кн1	ОЮО.360.011	ТУ	Кнопка	КМ1-1				
ИП	Ба2.717.000		Микроамперметр		50 0-50			
Д1	СМ3.362.039	ТУ	Диод	Д9Б				
Д2	СМ3.362.039	ТУ	Диод	Д9Б				
Д3	ГОСТ 14343-69		Диод	Д223				
Д4	ГОСТ 14343-69		Диод	Д223				
ПП1	СБ0.005.056	ТУ	Транзистор	МП 42 Б				
ПП2	СБ0.005.056	ТУ	Транзистор	МП 42 Б				
ПП3	СБ0.005.056	ТУ	Транзистор	МП 42 Б				
ПП4	СБ0.005.056	ТУ	Транзистор	МП 42 Б				
ПП5	СБ0.005.056	ТУ	Транзистор	МП 42 Б				
Б	ГОСТ 12333-66		Элемент	373	1,5 В			

МОТОЧНЫЕ ДАННЫЕ ТРАНСФОРМАТОРОВ И ДРОССЕЛЯ

Обозначение на схеме	Номера выводов	Число витков	Марка и диаметр провода	
Тр1	1-2	400	ПЭВ-2-0,1	
	2-3	400	ПЭВ-2-0,1	
	7-8	150	ПЭВ-2-0,1	
	8-9	150	ПЭВ-2-0,1	
Тр2	1-2	250	ПЭВ-2-0,1	
	2-3	250	ПЭВ-2-0,1	
	6-7	200	ПЭВ-2-0,1	
	8-9	800	ПЭВ-2-0,1	
Тр3	1-2	500	ПЭВ-2-0,23	
	3-4	360	ПЭВ-2-0,12	
	4-5	32	ПЭВ-2-0,12	
	5-7	34	ПЭВ-2-0,12	
	7-8	36	ПЭВ-2-0,12	
	8-9	38	ПЭВ-2-0,12	
	9-10	1930	ПЭВ-2-0,12	
	10-11	125	ПЭВ-2-0,12	
	Др1	—	700	ПЭВ-2-0,1

Приложение 3.

ТАБЛИЦА НАПРЯЖЕНИЙ НА ТРАНЗИСТОРАХ

Транзистор	Напряжение, В		
	на коллекторе	на базе	на эмиттере
ПП1	— 4,5	+ 0,25	— 0,62
ПП2	— 4,5	+ 0,4	—
ПП3	— 4,5	+ 0,4	—
ПП4	— 0,7	— 0,21	— 0,07
ПП5	— 0,3	— 0,21	— 0,05

ПРИМЕЧАНИЕ: 1. Измерение производить в положении переключателя «контроль 5 Ом» вольтметром с входным сопротивлением не менее 100кОм при нормальных климатических условиях.

2. Напряжения могут отличаться от указанных на ±10%.