

Описание Устройства
DWDM Мультиплексор/Демультимплексор
(1 волокно, 8 каналов, 16 длин волн)
MT-DT-MDM-108



ОСОБЕННОСТИ

- Низкие вносимые потери
- Высокий уровень изоляции
- Низкие поляризационные потери
- Равномерное распределение каналов
- Широкий рабочий диапазон длин волн: 1528,77 - 1564,68нм
- Широкий диапазон рабочей температуры: от -5° до +75 °С
- Высокая надёжность и стабильность

СООТВЕТСТВИЕ СТАНДАРТАМ

- Telcordia GR-1209-CORE-2001
- Telcordia GR-1221-CORE-1999
- ITU-T G.694.1

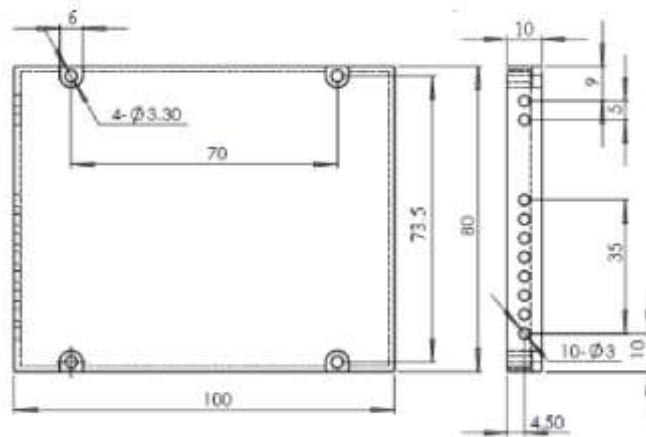
ОБЩИЕ ХАРАКТЕРИСТИКИ

Параметр		Значение	Ед.измерения
Центральная длина волны		ITU grid	нм
Полоса пропускания		ITU±0.1	нм
Рабочая длина волны		1528,77 - 1564,68	нм
Ширина канала		100	ГГц
Количество рабочих волокон		1	
Тип волокна		SMF-28e, либо по запросу	
Изоляция	Полоса пропускания	≥30	дБ
	Полоса отражения	≥12	дБ
Пульсация		≤0.3	дБ
Поляризационные потери		≤0.1	дБ
Поляризация модовой дисперсии		≤0.1	Пс
Обратное отражение		≥45	дБ
Направленность		≥50	дБ
Максимальная оптическая мощность		<500	мВт
Рабочая температура		-5~75	оС
Температура хранения		-40~85	оС
Возможные оптические порты		LC, SC, FC	
Возможная полировка оптических портов		UPC, APC	
Тип корпуса		ABS plastic box	
		LGX box	
		19" Rack Unit	

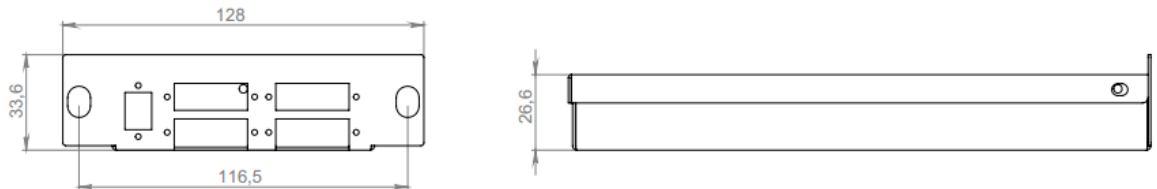
ОСНОВНЫЕ ХАРАКТЕРИСТИКИ

Параметр	Значение	Единица измерения
Технология производства	Thin Film Filter	
Рабочие длины волн	1528,77 - 1564,68	нм
Количество волокон	1	шт
Количество дуплексных каналов	8	шт
Минимальные вносимые затухания	1,75	дБ
Максимальные вносимые затухания	2,97	дБ
Вносимые затухания на порту EXP	2,35	дБ
Возвратные потери	UPC >40; APC >45	дБ
Суммарная входная оптическая мощность	<500	мВт
Изоляция смежных каналов	>25	дБ
Изоляция не смежных каналов	>40	дБ

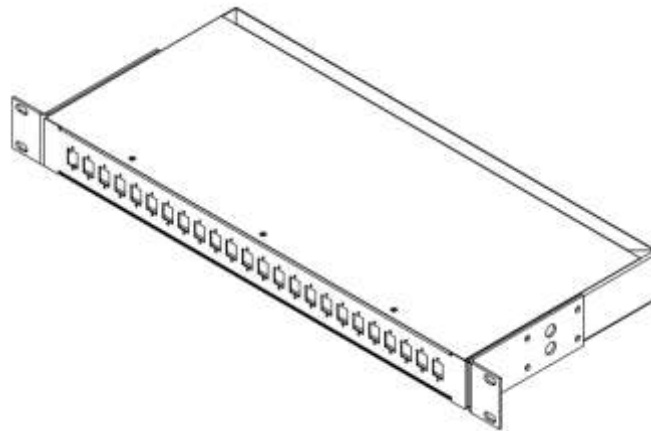
ВАРИАНТЫ КОРПУСА



ABS plastic box



LGX box



19" Rack Unit

ИНФОРМАЦИ ДЛЯ ЗАКАЗА

Наименование	Описание
MT-DT-MDM-108-SB	Мукс/Демукс DWDM (1 волокно, 8 каналов, 16 длин волн xxxx-xxxx нм, ABS plastic box)
MT-DT-MDM-108-L	Мукс/Демукс DWDM (1 волокно, 8 каналов, 16 длин волн xxxx-xxxx нм, LGX box)
MT-DT-MDM-108-19	Мукс/Демукс DWDM (1 волокно, 8 каналов, 16 длин волн xxxx-xxxx нм, 19" 1U rack unit)