
Модуль ввода/вывода ЭНМВ-1W

Руководство по эксплуатации

Оглавление

Введение	3
Обозначения и сокращения	5
1 Основные сведения.....	6
1.1 Назначение	6
1.2 Область применения.....	6
1.3 Описание конструкции	6
1.4 Принцип работы	9
2 Основные технические характеристики.....	12
2.1 Датчики 1-wire	12
2.2 Модуль ЭНМВ-1W	12
2.3 Питание устройства	13
2.4 Показатели надежности	13
3 Информация для заказа	14
3.1 Схема условного обозначения	14
4 Комплектность	15
5 Использование по назначению	16
5.1 Указания по эксплуатации	16
5.2 Эксплуатационные ограничения.....	16
5.3 Подготовка к монтажу	16
5.4 Подключение информационных цепей.....	16
5.5 Подключение датчиков 1-Wire	17
6 Конфигурирование.....	18
6.1 Обновление прошивки.....	18
6.2 Настройка прибора.....	19
7 Техническое обслуживание и ремонт	25
7.1 Общие указания.....	25
7.2 Меры безопасности	25
7.3 Порядок технического обслуживания	25
8 Маркировка и пломбирование	26
9 Транспортировка и хранение	27
10 Упаковка	28
Приложение А. ГОСТ Р МЭК 60870-5-101-2006.	29
Приложение Б. Описание протокола Modbus RTU.....	37

Введение

Настоящее руководство по эксплуатации (далее - РЭ) модуля ввода/вывода ЭНМВ-1W (далее – ЭНМВ-1W) предназначено для ознакомления потребителя с техническими характеристиками, функциями и обеспечения сведениями, необходимыми для правильной эксплуатации ЭНМВ-1W. РЭ содержит технические данные, описание работы, указания по установке и использованию, техническому обслуживанию, упаковке, транспортированию и хранению, а также схемы подключения ЭНМВ-1W к цепям питания и цифровым интерфейсам.

До начала работы с ЭНМВ-1W необходимо ознакомиться с настоящим РЭ.

Целевая группа

Это РЭ предназначено для персонала, осуществляющего проектирование, установку, наладку устройств.

Сфера действия документа

РЭ распространяет действие на ЭНМВ-1W с аппаратной версией 1.0, начало выпуска в 2014 году и прошивкой версии 1.0.12.2.

Поддержка

Если у Вас возникли вопросы, относящиеся к ЭНМВ-1W, обращайтесь, пожалуйста, в службу технической поддержки: ООО «Инженерный центр «Энергосервис»:

Официальный сайт: www.enip2.ru

Телефон: +7 (8182) 65-75-65

Электронная почта: enip2@ens.ru



Примечания: Используйте ЭНМВ-1W только по назначению, как указано в настоящем Руководстве. Установка и обслуживание ЭНМВ-1W осуществляется только квалифицированным и обученным персоналом.

Не используйте для очистки или обеззараживания средства за исключением тех, что рекомендуется производителем (п. 7.3 настоящего Руководства).

ЭНМВ-1W должен быть сохранен от ударов.

Подключайте ЭНМВ-1W только к источнику питания с напряжением соответствующим указанному на маркировке.



Внимание! В связи с постоянной работой по совершенствованию прибора, в конструкцию и программное обеспечение могут быть внесены изменения, не влияющие на его технические характеристики и не отраженные в настоящем документе.

Действующие ограничения

В связи с постоянным совершенствованием аппаратной платформы ЭНМВ-1W и используемого программного обеспечения некоторые описанные в настоящем РЭ функции могут присутствовать или быть недоступными для устройств, выпущенных в разное время. В данном разделе приведены ограничения, присутствующие на разных модификациях приборов.

Обозначения и сокращения

В настоящем руководстве по эксплуатации применяются следующие обозначения и сокращения:

- АСУ – автоматизированная система управления;
- АСУ ТП – автоматизированная система управления технологическими процессами;
- АСДУ – автоматизированная система диспетчерского управления;
- ИИС – информационно измерительная система;
- МК – микроконтроллер;
- ПИ – преобразователь интерфейса;
- ПО – программное обеспечение;
- УСД – устройство сбора данных;
- УСПД – устройство сбора и передачи данных.

1 Основные сведения

1.1 Назначение

Модули ввода/вывода ЭНМВ-1W предназначены для сопряжения с системами телемеханики и АСУ ТП подстанций неэлектрических параметров, например, температуры, влажности, давления, состояния охранных систем и т. п.

Обмен между ЭНМВ-1W и датчиками осуществляется по шине 1-Wire.

Передача результатов текущих измерений происходит через последовательные интерфейсы RS-485 в автоматизированные системы диспетчерского управления (АСДУ), КП телемеханики, УСД, УСПД.

1.2 Область применения

Областью применения ЭНМВ-1W являются автоматизированные системы управления, системы диспетчерского управления и другие ИИС различных отраслей промышленности.

1.3 Описание конструкции

ЭНМВ-1W выполнен в пластиковом корпусе, предназначенном для крепления на DIN-рельс 35 мм.


Внешний вид ЭНМВ-1W представлен на рисунке 1.1.



Рисунок 1.1. ЭНМВ-1W внешний вид.

На лицевой панели ЭНМВ-1 указано обозначения клемм и разъемов (питания, защитного заземления, интерфейсов), светодиодных индикаторов (контроль работы портов, дискретных выходов, шины 1-Wire). Информация о наименовании прибора,

его модификации, серийный номер, дата выпуска, информация о типе напряжения питания представлена в виде QR кода на лицевой панели, а также в информационной таблице на верхней панели устройства.

Питание ЭНМВ-1W подается на винтовые клеммы. Обязательно наличие защитного заземления, для подключения которого предназначена клемма, расположенная рядом с клеммами питания и обозначенный знаком .

Разъемы RJ-45 (XP1-2) служат для подключения прибора к каналам передачи информации на верхний уровень. Винтовые разъемы 8, 9, 10 предназначены для подключения датчиков с интерфейсом 1-Wire. Два дискретных выхода типа «электронный ключ» размещены на винтовых клеммах 4-7. Для конфигурирования предназначен встроенный USB интерфейс (стандартный разъем тип B). Перечень контактов и разъемов ЭНМВ-1W представлен на рис. 1.2.

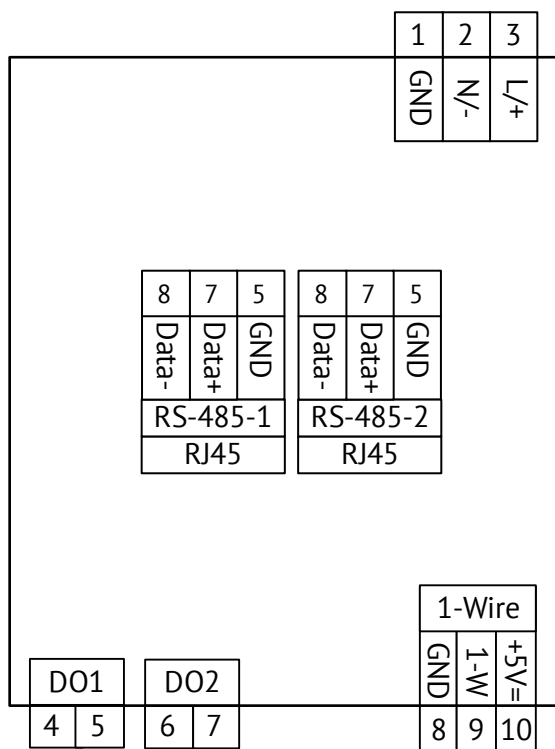


Рисунок 1.2. ЭНМВ-1W внешние подключения

Рекомендации по установке ЭНМВ-1W:

Рекомендуется на цепи питания и канал связи установить устройства защиты от перенапряжения соответствующих типов:

- Питание 220 В – ГСВ123-230/25 С (Хакель)
- Интерфейсы RS-485 – ESP485;

Цепи управления должны оснащаться внешними устройствами защиты от перегрузки, короткого замыкания, экстрастоков короткого замыкания и размыкания.

Защита цепей может быть выполнена с помощью плавких предохранителей или автоматических выключателей, номинал и характеристики срабатывания которых выбираются в соответствии с управляемой нагрузкой.

Габаритные размеры ЭНМВ-1W приведены на рисунке 1.3.

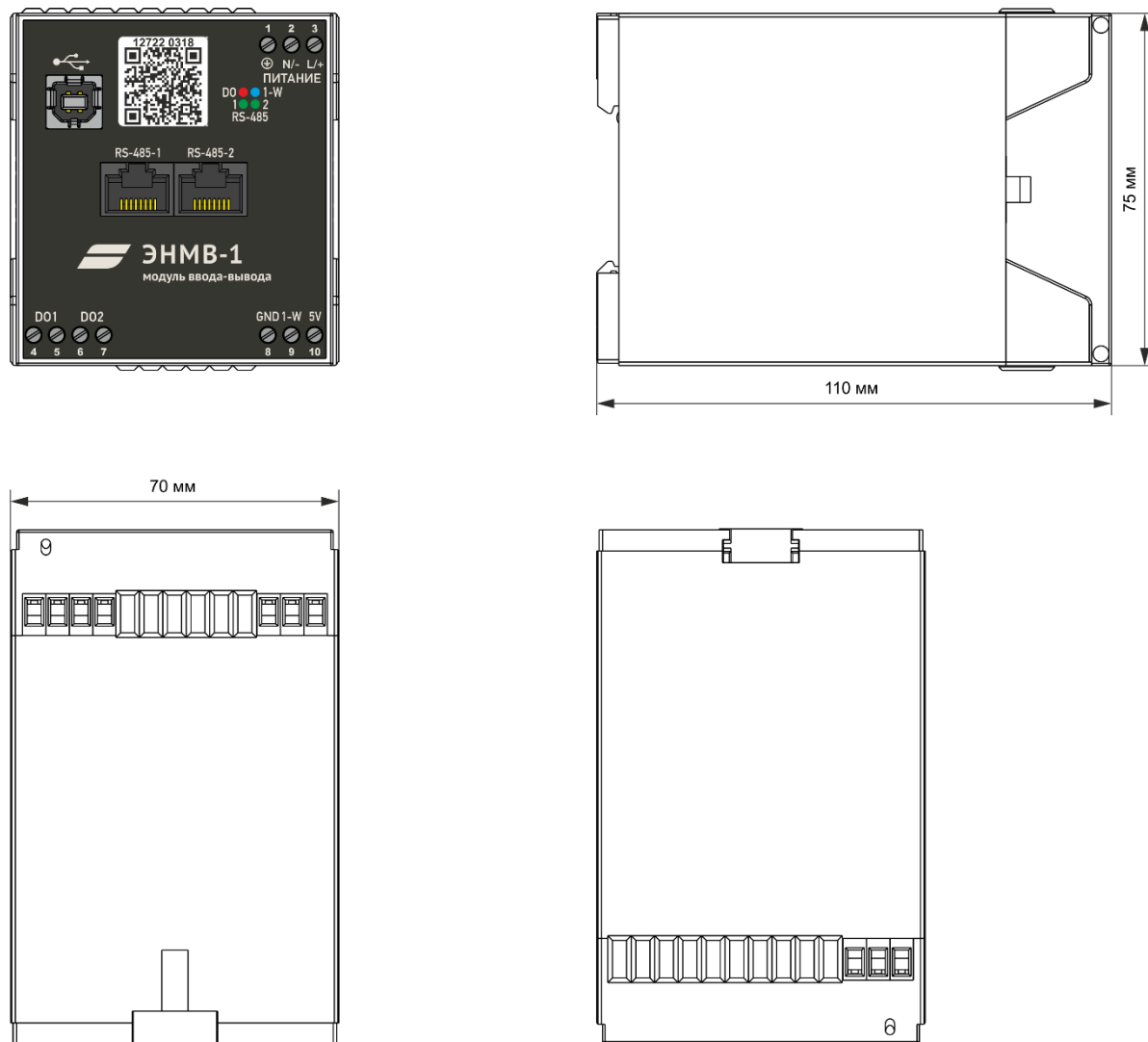


Рисунок 1.3. Габаритные размеры ЭНМВ-1W.

Используемые датчики:

В комплекте с прибором поставляется два датчика температуры с кабелем длиной 2 метра; дополнительно доступны к заказу датчики температуры уличного исполнения и совмещенные датчики температуры/влажности/давления (табл. 2.1).

Датчик температуры TS-1W

Датчик температуры/влажности/давления НРТС-1W



Также дополнительно к датчикам могут быть заказаны защитные экраны от осадков, ветра и солнечной радиации TS-SRS. Габаритные размеры экрана TS-SRS приведены на рисунке 1.4.

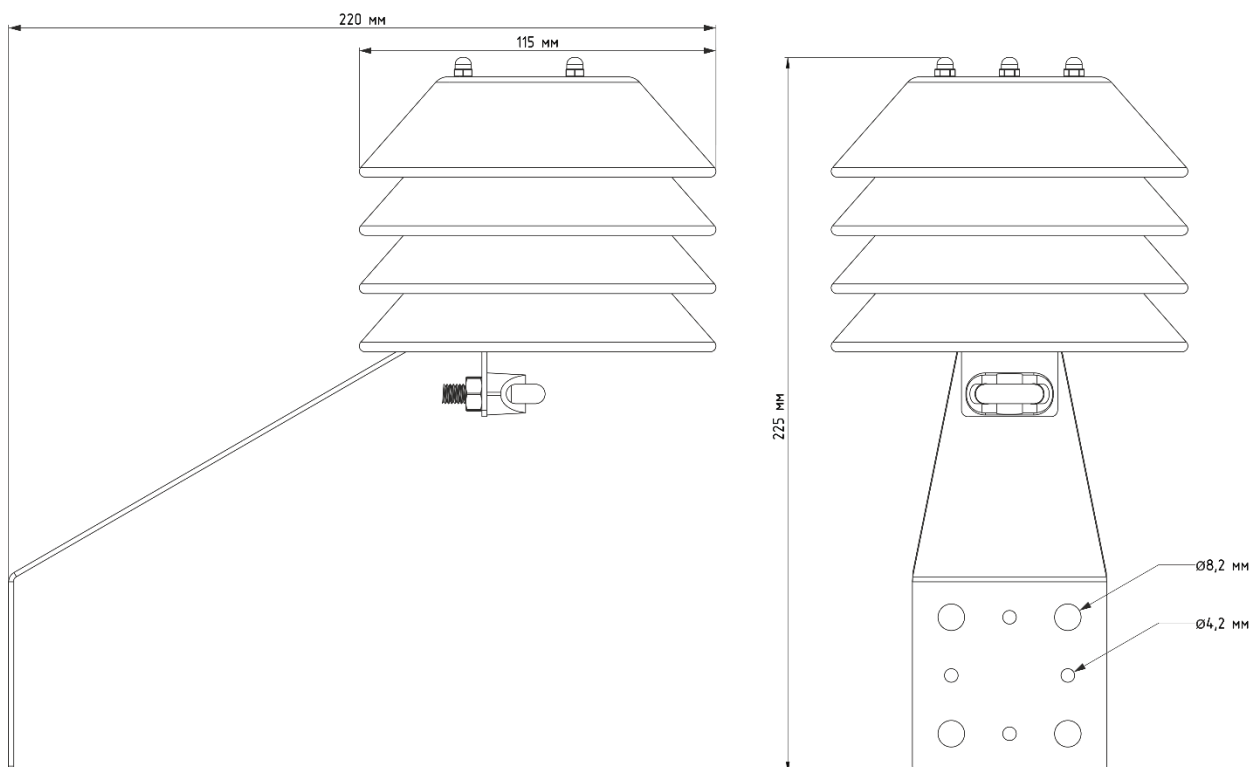


Рисунок 1.4. Габаритные размеры экрана TS-SRS.

1.4 Принцип работы

ЭНМВ-1W состоит из следующих модулей:

- микроконтроллер,
- преобразователь интерфейса RS-485,

- модуль вывода,
- преобразователь интерфейса 1-Wire,
- блок питания,
- подключаемые по шине 1-Wire внешние датчики.

Упрощенная структурная схема ЭНМВ-1W представлена на рисунке 1.4.

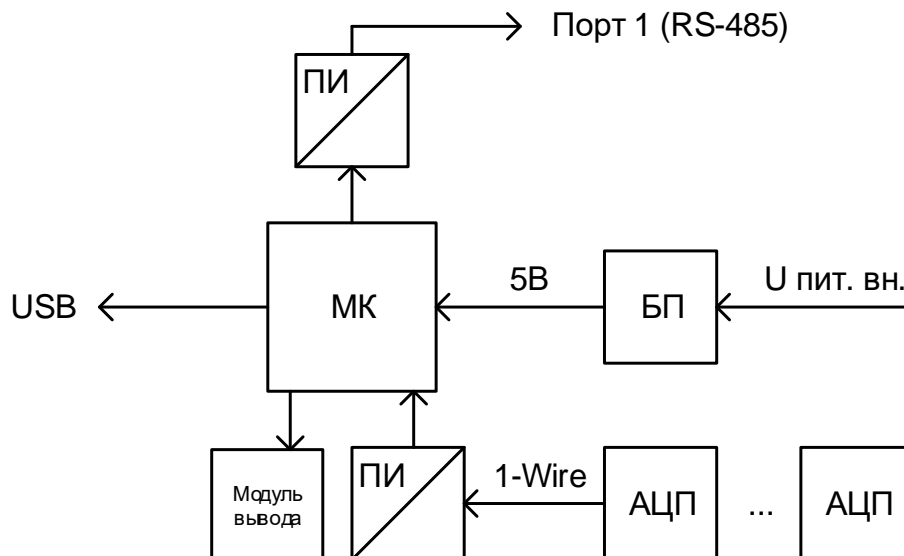


Рисунок 1.4. Структурная схема ЭНМВ-1W.

После подачи питания на прибор микроконтроллер начинает в соответствии с заданной конфигурацией собирать информацию с внешних датчиков 1-Wire, отвечать на запросы и передавать данные по последовательному интерфейсу RS-485 в заданном протоколе, реагирует на команды телеуправления и обеспечивает срабатывание дискретных выходов, принимает команды установки внутренних часов от верхнего уровня, фиксирует и передает состояние уставок.

Работа с датчиками 1-Wire реализована следующим образом: ЭНМВ с заданной периодичностью отправляет запросы к каждому датчику, через секунду датчик возвращает измеренное значение параметра, которое затем пропускается через программные фильтры и далее готово к выдаче на верхний уровень.

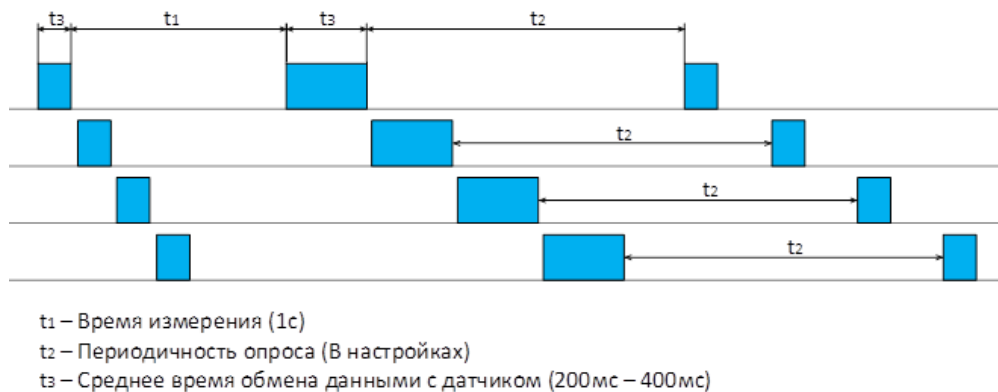


Рисунок 1.5. Иллюстрация темпа измерения данных.

При большом количестве датчиков время между измерением и передачей данных по протоколам может доходить до нескольких секунд.

Управление встроенными дискретными выходами (DO) прибора осуществляется через стандартные протоколы (МЭК-60870-5-101, modbus) или автоматически по заданным логическим выражениям. По любому из измеряемых параметров можно задать уставки на понижение/превышение/выход из диапазона/вхождение в диапазон. Используя эти данные в качестве входов, строятся логические схемы с использованием элементов И, ИЛИ, НЕ, ЗАДЕРЖКА.

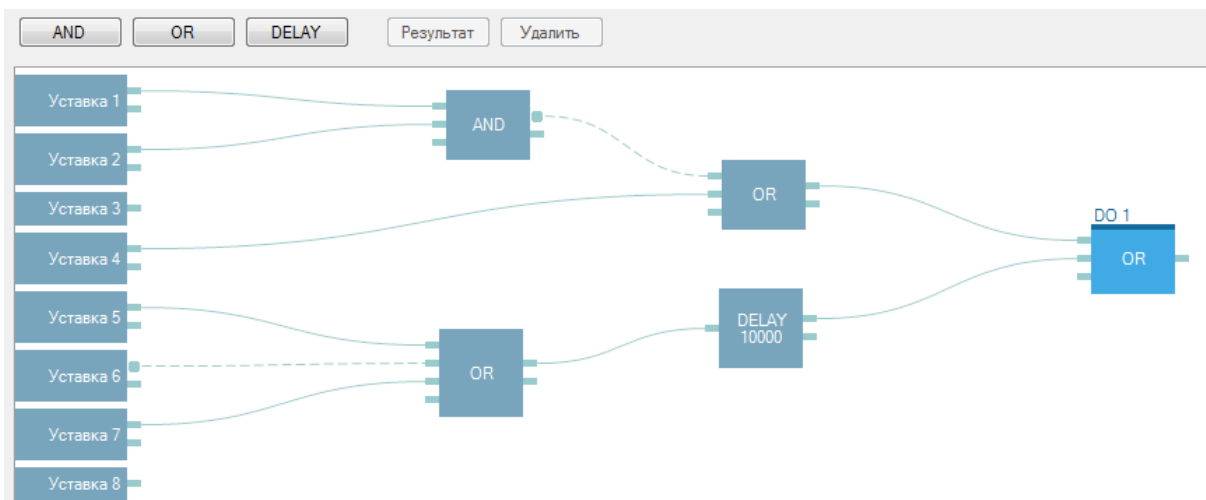


Рисунок 1.6. Настройка логических выражений в ПО «ES Конфигуратор»

При выполнении логического выражения дискретный выход замыкается на заданное время.

2 Основные технические характеристики

2.1 Датчики 1-wire

Технические характеристики датчиков ЭНМВ-1W приведены в таблицах 2.1 и 2.2.

Таблица 2.1. Характеристики датчиков

Тип датчика	Описание	Рабочий диапазон**	Длина кабеля
TS20/70-1W-2	для эксплуатации в обогреваемых помещениях/ поставляется в комплекте с ЭНМВ-1W	от -20°C до +70 °C	2 м
TS55/70-1W-5	для эксплуатации вне обогреваемых помещений	от -55 °C до +70 °C	5 м*
HPTS-1W-5	для эксплуатации вне обогреваемых помещений	от -40 °C до +70 °C	5 м

* При заказе допускается указывать другую длину кабеля, но не более 50 м;

** Температурные ограничения на использование датчиков связаны исключительно с термическими свойствами используемого кабеля.

При необходимости допускается наращивать стандартный кабель. Для этого выбирается кабель, соответствующий условиям эксплуатации, и рекомендованный стандартом 1-wire.

Таблица 2.2. Погрешность измерений при рабочих условиях

Параметр	Диапазон измерений	Погрешность измерений	
		TS20/70, TS55/70	HPTS-1W-5
Температура	$-55^{\circ}\text{C} \leq t < -10^{\circ}\text{C}$	$\pm 2^{\circ}\text{C}$	$\pm 2^{\circ}\text{C}$
	$-10^{\circ}\text{C} \leq t < +85^{\circ}\text{C}$	$\pm 0,5^{\circ}\text{C}$	
	$+85^{\circ}\text{C} \leq t < +125^{\circ}\text{C}$	$\pm 2^{\circ}\text{C}$	
Влажность	0...100%	-	$\pm 5\%$
Давление	450...863 мм рт. ст. (60...115 кПа)	-	$\pm 7,5$ мм рт. ст. (± 1 кПа)

Для перевода масштабированных значений, полученных с прибора, в действительные, необходимо полученную величину поделить на 10.

Датчик температуры TS-1W выдерживает испытательное напряжение 1,5 кВ в течение одной минуты. Сопротивление изоляции при испытании 0,5 кВ - более 10^4 МОм.

2.2 Модуль ЭНМВ-1W

Перечень конструктивных и эксплуатационных особенностей ЭНМВ-1W приведен в таблице 2.3.

Таблица 2.3

Характеристика	Параметр
Габаритные размеры, ВхШхГ, мм	75x70x110
Крепеж	встроенный на 35 мм DIN-рельс
Интерфейсы	Порт 1, 2 (RS-485): Modbus RTU, ГОСТ Р МЭК 60870-5-101-2006; 1-Wire:

Характеристика	Параметр
	до 30 датчиков.
Дискретные выходы	2 шт.: Номинальный ток 130 мА, максимальный пиковый ток - 220 мА; Номинальное напряжение 220 В (AC/DC), Максимальное напряжение 400 В (AC/DC).
Уставки	До 30 логических уставок.

Рабочие условия применения ЭНМВ-1W приведены в таблице 2.4.

Таблица 2.4

Параметр	Значение
Температура окружающего воздуха, °С	-40...+70
Влажность без конденсата	5-95%
Атмосферное давление, кПа	70-106

По устойчивости к воздействию температуры и влажности окружающего воздуха в процессе эксплуатации по ГОСТ 26.205-88 ЭНМВ-1W соответствует группе В4.

Режим работы устройств ЭНМВ-1W непрерывный. Продолжительность непрерывной работы неограниченная. Время установления рабочего режима (предварительного прогрева) не более 1 мин.

2.3 Питание устройства

Требования к источнику питания для ЭНМВ-1W приведены в таблице 2.5.

Таблица 2.5

Параметр	Значение
Для модификаций ЭНМВ-1W-0/2-220-A1	
Диапазон входного напряжения переменного тока цепей питания	~100...265 В, 45...55 Гц
Диапазон входного напряжения постоянного тока цепей питания	=120...370 В
Потребляемая мощность по цепи питания не более	4 В·А
Для модификаций ЭНМВ-1W-0/2-24-A1	
Диапазон входного напряжения постоянного тока цепей питания	=18...36 В
Потребляемая мощность по цепи питания не более	4 В·А

2.4 Показатели надежности

Норма средней наработки на отказ устройств ЭНМВ-1W в нормальных условиях применения составляет 35000 ч.

Полный средний срок службы устройств ЭНМВ-1W составляет не менее 15 лет.

3 Информация для заказа

Для заказа ЭНМВ-1W необходимо правильно сформировать код условного обозначения. В настоящем разделе приводятся варианты схем условного обозначения ЭНМВ-1W.

3.1 Схема условного обозначения ЭНМВ-1



Примеры записи обозначения ЭНМВ-1W:

ЭНМВ-1W с питанием от сети переменного тока ~100...265 В (45...55 Гц):

- при его заказе и в документации другой продукции, в которой он может быть применен:

«Модуль ввода/вывода ЭНМВ-1W-0/2-220-A2».

4 Комплектность

В комплект поставки ЭНМВ-1W входят:

Модуль ввода/вывода ЭНМВ-1W	-1 шт.;
Датчик температуры 1-Wire, кабель 2 м	-2 шт.;
Паспорт-формуляр ЭНМВ-1W. ЭНМВ.423000.005 ФО	-1 экз.;
Руководство по эксплуатации ЭНМВ-1W. ЭНМВ.423000.005 РЭ	-1 экз. на CD;
Программное обеспечение: «ES Конфигуратор»	-1 экз. на CD.

Необходимая документация, а также обновления ПО всегда доступны на сайте:
www.enip2.ru

5 Использование по назначению

5.1 Указания по эксплуатации

Эксплуатация устройств ЭНМВ-1W должна производиться в соответствии с настоящим руководством по эксплуатации.

5.2 Эксплуатационные ограничения

ЭНМВ-1W не предназначен для работы в условиях взрывоопасной и агрессивной среды.

При работе ЭНМВ-1W не должен подвергаться воздействию прямого нагрева источниками тепла до температуры более +70 °С. В помещении не должно быть резких колебаний температуры, вблизи места установки прибора не должно быть источников сильных электромагнитных полей.

5.3 Подготовка к монтажу

После получения устройства со склада убедиться в целостности упаковки.

Распаковать, извлечь ЭНМВ-1W, произвести внешний осмотр, убедиться в отсутствии видимых механических повреждений и наличии комплектности согласно п.4.

Проверить соответствие характеристик, указанных в паспорте с характеристиками, указанными на лицевой стороне прибора.

Все работы по монтажу и эксплуатации производить с соблюдением действующих правил, обеспечивающих безопасное обслуживание и эксплуатацию электроустановок. Монтаж должен осуществлять персонал с соответствующей квалификацией.

- Крепление устройства осуществить на 35 мм DIN-рельс с помощью встроенного крепления.
- Цепи питания подключить проводами сечением не более 2,5мм².

5.4 Подключение информационных цепей

Для передачи телеизмерений на верхний уровень ЭНМВ-1W имеет интерфейс RS-485.



Примечание: Для защиты интерфейсов RS-485 рекомендуется использовать устройства защиты от перенапряжения ESP-485-X, где X – кол-во каналов (ESP-485 выпускаются на один, или два канала).

Рекомендации по организации информационной сети на основе TIA/EIA-485 следующие:




- Для прокладки информационной сети использовать экранированный кабель (рекомендуется двойной экран – оплетка + фольга) типа «витая пара». Сечение жил – 0,5-0,6 мм² (24 AWG).
- Согласно TIA/EIA-485 максимальная длина линии – 1200м. При использовании стандартных повторителей интерфейса (например, ADAM-4510S фирмы Advantech) возможно увеличение протяженности информационной сети.

Перечень и назначение контактов на разъемах смотрите на рис. 1.2 и табл. **Ошибка!**
Источник ссылки не найден.

5.5 Подключение датчиков 1-Wire

В комплект поставки с ЭНМВ-1W входят два температурных датчика с интерфейсом 1-Wire. Всего можно подключить до 30 датчиков к модулю ЭНМВ-1W. Схема подключения датчиков представлена в таблице 5.1.

Таблица 5.1

№ клеммы	Назначение	Термодатчик	
8	GND	Синий проводник	
9	1-W	Бело-синий проводник	
10	+5V=	Оранжевый проводник	

Допускается подключать датчики к прибору по магистральной, радиальной или смешанной схеме (рис. 5.1). В любом случае общий вес линии 1-Wire не должен превышать 200 метров. Вес линии складывается из длины каждого участка линии (в метрах) и наличия датчиков (1 датчик эквивалентен 2 метрам).

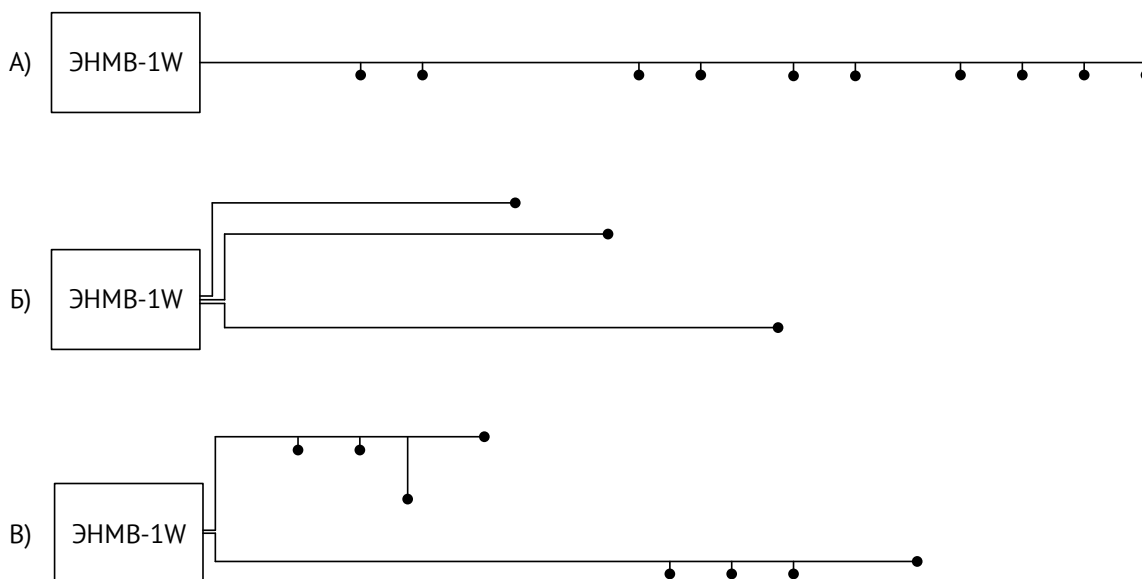


Рисунок 5.1. Пример топологий сети 1-Wire.

Например, для схемы А с десятью датчиками длина магистрали не должна превышать 180 метров; для схемы Б сумма расстояний до датчиков должна быть не более 194 метров.

6 Конфигурирование

Конфигурирование ЭНМВ-1W заключается в определении параметров связи для интерфейса RS-485, поиске опрашиваемых датчиков и записи их адресов, настройке срабатывания уставок.

Настройку ЭНМВ-1W удобнее всего совершать с помощью встроенного USB интерфейса. Для подключения к ЭНМВ-1W потребуется USB кабель с разъемами тип А – тип В.



Примечание: Для конфигурирования ЭНМВ-1W требуется компьютер, оснащенный USB портом, либо последовательным портом с поддержкой интерфейса RS-485, с операционной системой Windows XP или новее.

6.1 Обновление прошивки

В настоящее время ЭНМВ-1W активно дорабатывается, появляются новые возможности и функционал. Поэтому перед использованием прибора, просим скачать с нашего сайта последнюю версию прошивки, и «залить» её в прибор с помощью ПО «ES BootLoader».



Последние версии ПО и прошивок можно скачать с нашего сайта в разделе «Поддержка», <http://www.enip2.ru/support/>

Для обновления прошивки (firmware) в приборе установите соединение с прибором с каким-либо одним портом из ниже перечисленных:

- USB
- COM-порт (RS-485)

Запустите программу «ES BootLoader». Тип подключения выберите «COM-порт», либо «USB».

- При подключении по USB прибор опознается автоматически;
- Для подключения по последовательному порту настройках подключения определите номер последовательного порта. Скорость можно оставить 19200, адрес 0;

Далее, выберите тип устройства «ЭНМВ-1-1W». В поле «Прошивка» откройте файл с последней прошивкой для выбранного устройства (см. рис. 6.1).

Для начала перепрошивки прибора в автоматическом режиме нажмите кнопку «Auto». Начнется процедура стирания из прибора текущей микропрограммы, записи новой и проверки записанной микропрограммы. То же самое можно сделать в ручном режиме, нажимая поочередно кнопки: Connect, Erase, Program, Verify. Если

после нажатия на кнопку «Auto» не начался процесс перепрошивки, снимите, а затем подайте питание на прибор вновь.

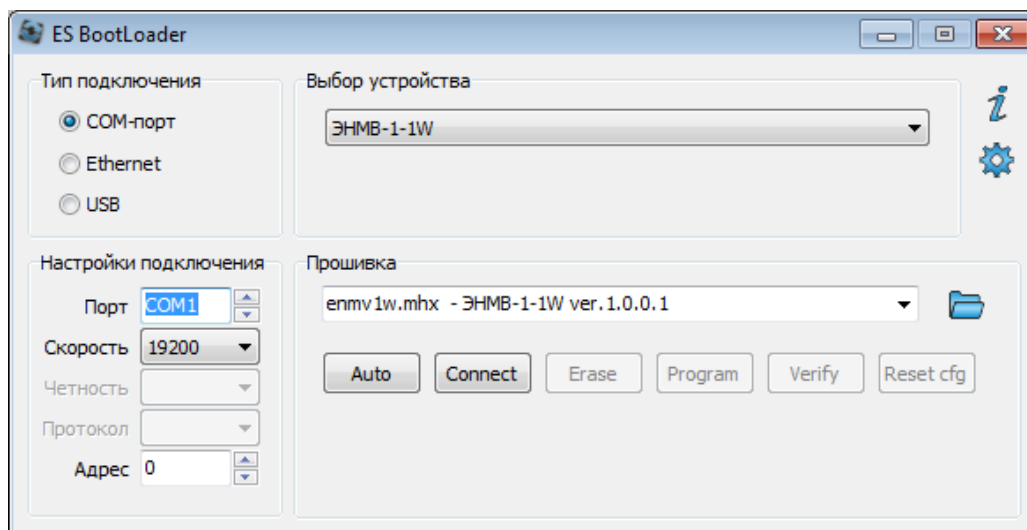


Рисунок 6.1. Прошивка ЭНМВ-1W с помощью ПО «ES BootLoader».

6.2 Настройка прибора

Программное обеспечение (в дальнейшем ПО) «ES Конфигуратор», предназначено для конфигурирования различных устройств, выпускаемых ЗАО «Инженерный центр «Энергосервис», в том числе и ЭНМВ-1W. Полное описание конфигуратора см. в руководстве пользователя ES Конфигуратор (ЭНИП.411187.002 ПО).



Внимание! Программное обеспечение постоянно совершенствуется и дополняется новыми функциональными настройками. Производитель оставляет за собой право вносить изменения и улучшения в ПО без уведомления потребителей.

Для установки требуется скопировать рабочую папку программы в любое место каталога жесткого диска компьютера.

Для работы ПО обязательно наличие установленного пакета .NET Framework 3.5. Скачать его можно с официального сайта: www.microsoft.com/downloads.

Для запуска программы необходимо запустить файл EsConfigurator.exe.

При запуске программы открывается следующее окно (рис. 6.2):

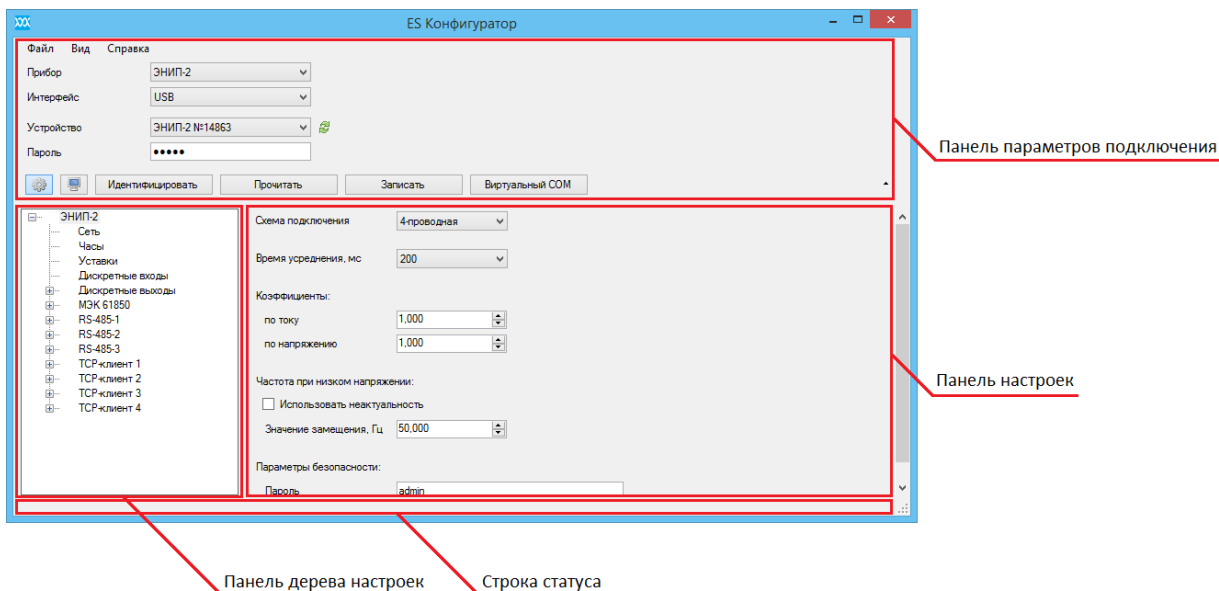


Рисунок 6.2. Стартовое окно конфигуратора.

Для конфигурирования прибора нужно подключить его к компьютеру по USB, либо по последовательному порту с поддержкой интерфейса RS-485. Далее в конфигураторе на панели подключения выбрать прибор ЭНМВ, тип прибора – ЭНМВ-1W-0/2 и выбрать тип интерфейса, соответствующий фактическому способу подключения к прибору.

После выбора способа подключения и нажатия кнопки «Идентифицировать» окно программы выглядит следующим образом:

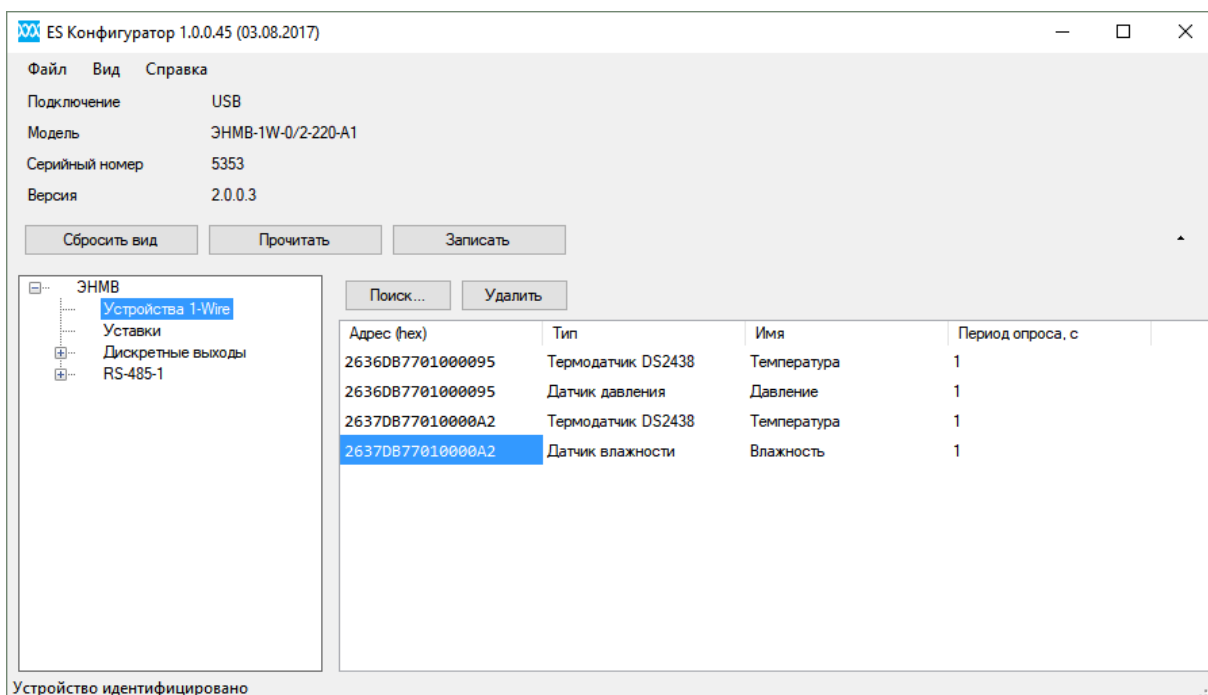


Рисунок 6.3. Идентификация модуля ЭНМВ.

На панели дерева настроек для ЭНМВ отображаются следующие вкладки:

- ЭНМВ:
 - Настройка синхронизации времени;
- Устройства 1-Wire:

Содержит список датчиков, их порядковый номер и адрес в формате HEX. Настройки позволяют изменять период опроса, удалять датчики, добавлять (адрес HEX заносится вручную) и осуществлять поиск (рис. 6.2).

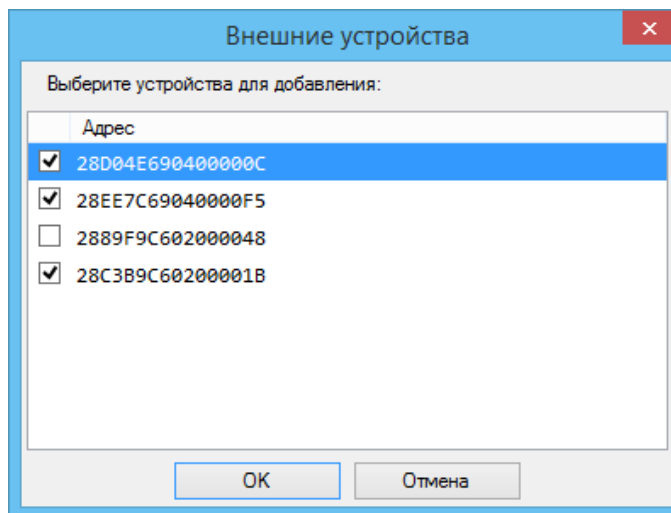


Рисунок 6.2. Добавление датчиков 1-wire для ЭНМВ-1-1W.

Галочками отмечены уже добавленные устройства. Чтобы добавить в список новый датчик необходимо установить галочку напротив его адреса и нажать кнопку «ОК».

- Уставки:

Конфигурирование температурных уставок. Добавление уставок производится нажатием на кнопку «Добавить», удаление – «Удалить».

- *Устройство* («Устройство N» соответствует датчику под номером N в разделе «Внешние устройства»);
- *Условие срабатывания*;
- *Порог срабатывания* (указывается в °C);
- *Гистерезис* (указывается в °C);
- *Задержка* (выдержка времени перед срабатыванием).

- Дискретные выходы:

Настройка логических выражений для автоматического срабатывания встроенных дискретных выходов при срабатывании уставок.

- RS-485-1:

Настройка порта обмена данными с внешними устройствами.

- *Скорость* (скорость обмена данными по протоколу, бит/с);
- *Протокол* (выбор протокола для порта);
- *Четность* (none – контроль четности не осуществляется, even – устанавливает число битов четное, odd – устанавливает число битов нечетное);
- *Адрес* (канальный адрес устройства);
- *Время удержания* (время в течение которого DO находится в замкнутом состоянии; 0 - удерживать постоянно);
- *Период синхронизации* (период в течении которого время внутренних часов устройства считается актуальным).

• Modbus:

Регистры (содержит список адресов регистров с указанием параметра, который в нем хранится и типа данных; в этом разделе можно устанавливать номер начального регистр, а также задавать адреса каждого параметра; параметру «Значение N» соответствует температура датчика под номером N в разделе «Внешние устройства»);

Дискреты (адресация дискретных данных);

Передача регистров на верхний уровень

По Modbus значения регистров будут передаваться масштабированными (в попугаях). Для того, чтобы ЭНКС-3м (или ЭНКМ-3) передавал полученные от ЭНМВ-1W данные в формате с плавающей запятой, необходимо в ПО Конфигуратор ЭНКС в настройках устройства в разделе Группы (группы используются для объединения параметров всех устройств, которые опрашиваются не по МЭК 60870-5-101) добавить группу для соответствующих телеизмерений (ТИТ) и в столбце «Тип запрашиваемых параметров» указать short, а также для типа кадра алгоритмов передачи данных выбрать 13 или 36 (в соответствии с МЭК 60870-5-101-2006, п. 7.3.1.13 и п. 7.3.1.28). Масштабный коэффициент должен быть равен 0,1 (при единице значения будут передаваться умноженными на 10).

Набор настроек типов блоков данных алгоритма Набор 1

	Название	Знак	Тип	Тип запраш. парам.	Масштабный коэффициент	Оптим. ал-мов	Периодич. алгоритм, тип кадра	Фоновый алгоритм, тип кадра	Адаптивн. алгоритм, тип кадра	Команда 100, тип кадра	Команда 101, тип кадра
↑↓	TC		TC (M_SP)			<input type="checkbox"/>		1	30	1	
↑↓	Voltage	<input type="checkbox"/>	ТИТ (M_ME)	short	Вкл. 1	<input type="checkbox"/>	13	13	36	13	
↑↓	Power	<input checked="" type="checkbox"/>	ТИТ (M_ME)	short	Вкл. 1	<input type="checkbox"/>	13	13	36	13	
↑↓	Energy	<input type="checkbox"/>	ТИИ (M_IT)		Откл. 1	<input type="checkbox"/>	15	15	37		15
↑↓	Temperature	<input checked="" type="checkbox"/>	ТИТ (M_ME)	short	Вкл. 0,1	<input type="checkbox"/>	13	13	13	13	

Рисунок 6.3. Создание групп в ЭНКС-3м для опроса регистров (значения температуры) по Modbus и последующей передачей на верхний уровень в формате short с плавающей запятой

Далее для соответствующих регистров в столбце Группа раздела устройства необходимо добавить созданную группу. При этом коэффициент должен совпадать с масштабным коэффициентом, указанным в группе.

- МЭК 101:

Настройка протокола МЭК 101:

- *Адрес* (адрес ЭНМВ по которому происходит подключение);
- *Разрешить синхронизацию* (разрешить синхронизацию времени);
- *Разрешить телеуправление* (разрешить передачу телеуправления);
- *Передача журнала DI при подключении* (количество передаваемых записей журнала событий);
- **Алгоритмы:**
- *Адаптивный* (используется спорадическая передача данных);
- *Периодический* (используется периодическая передача данных);
- *Фоновое сканирование* (передача данных при простое канала);
- *Признаки описателя качества* (Бит IV - использовать бит достоверности IV - 0 – актуальное значение, 1 – неактуальное значение; Бит NT - использовать бит достоверности NT – 0 – действительная, 1 – недействительная. Если функция опроса обнаруживает неправильные условия в источнике информации, то величина является недействительной и ею нельзя пользоваться);
- *Адресация* (содержит список параметров, адрес каждого из них, позволяет настраивать для каждого параметра алгоритм передачи; подробное описание приведено в РЭ ЭНМВ-1 приложение Б).

Передача регистров на верхний уровень

Для передачи регистров на верхний уровень в формате с плавающей запятой необходимо в ПО ES Конфигуратор в разделе МЭК 101 – Данные (для соответствующего порта) задать идентификатор типа равным 13 или 36 для используемых алгоритмов передачи данных (соответствующая подсказка появляется при наведении курсора мыши на знак «?»).

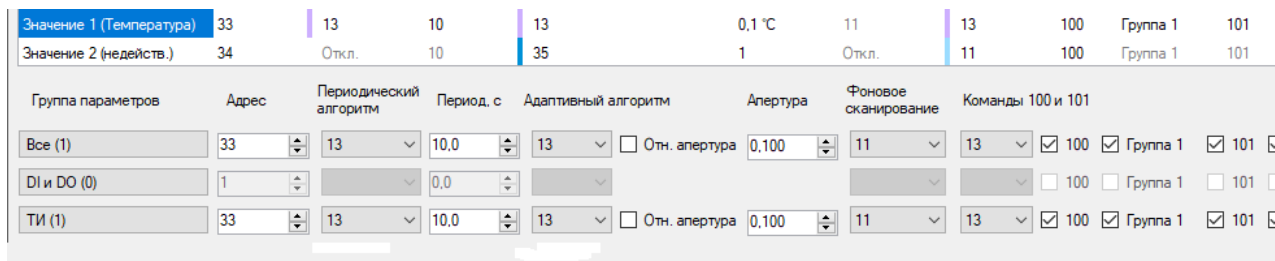


Рисунок 6.4. Настройка алгоритмов передачи регистров для МЭК 60870-5-101-2006

В настройках ЭНКС-3м необходимо ввести адрес (Link) и адрес ASDU устройства МЭК 101. Link – это для интерфейса, адрес ASDU – для МЭК 101. Также в настройках устройства МЭК 101 протокола МЭК 60870-5-101 соответствуют:

- Длина адреса канального уровня – 1 байт;
- Длина адреса ASDU – 1 байт;
- Длина причины передачи – 1 байт;
- Длина элемента информации – 2 байта.

7 Техническое обслуживание и ремонт

7.1 Общие указания

Эксплуатационный надзор за работой устройства должен производиться лицами, за которыми закреплено данное оборудование.

На устройства ЭНМВ-1W предоставляется гарантия 60 месяцев с даты поставки.

Устройства ЭНМВ-1W не должны вскрываться во время эксплуатации. Нарушение целостности гарантийной наклейки снимает с производителя гарантийные обязательства.

Все возникающие во время эксплуатации неисправности устраняет предприятие-изготовитель.

7.2 Меры безопасности

Работы по техническому обслуживанию должны выполняться квалифицированным персоналом.

Персонал, осуществляющий обслуживание устройств ЭНМВ-1W должен руководствоваться настоящим РЭ, а также ПОТ РМ-016-2001, РД153-34.0-03.150-00 «Межотраслевыми правилами по охране труда (правила безопасности) при эксплуатации электроустановок».

7.3 Порядок технического обслуживания

Рекомендуется ежегодно проводить профилактический осмотр на месте эксплуатации.

Для этого:

- отключить питание с ЭНМВ-1W, при необходимости удалить с корпуса пыль;
- проверить состояние креплений корпуса и момент затяжки подключенных цепей;
- подать напряжение питания и входные сигналы на ЭНМВ-1W.

Для очистки и обеззараживания использовать бытовые моющие средства, не содержащие абразивных веществ или 70% раствор этилового спирта.

Демонтаж модуля ЭНМВ-1W с DIN-рельса проводят отжатием черного фиксатора отверткой, вставленной в выемку, расположенную в нижней части корпуса.

8 Маркировка и пломбирование

На лицевой панели устройств ЭНМВ-1W нанесено:

- Условное обозначение типа устройства;
- серийный номер и дата изготовления;
- тип питания;
- обозначение клемм для подключения питания;
- обозначение разъемов интерфейсов.

9 Транспортировка и хранение

Устройства ЭНМВ-1W транспортируются в соответствии с требованиями ГОСТ 22261-94 всеми видами транспорта в крытых транспортных средствах (железнодорожным, автомобильным, водным транспортом в трюмах, в самолетах - в герметизированных отсеках) при температуре $-50...+70^{\circ}\text{C}$ и относительной влажности воздуха не более 95 % при температуре $+30^{\circ}\text{C}$.

Хранение устройств ЭНМВ-1W на складах предприятия-изготовителя (потребителя) – по ГОСТ 22261-94.

10 Упаковка

Устройство ЭНМВ-1W поставляется в транспортной таре.

Устройство ЭНМВ-1W упаковано в индивидуальную упаковку, вариант защиты – ВЗ-10 по ГОСТ 9.014.

В упаковку должен укладываться 1 комплект ЭНМВ-1W, указанный в разделе 4.

Количество устройств ЭНМВ-1W, индивидуально упакованных и укладываемых в транспортную тару, габаритные размеры, масса нетто и брутто - в зависимости от заказа.

Масса нетто – не более 0,5 кг.

Масса брутто – не более 0,6 кг.

Приложение А. ГОСТ Р МЭК 60870-5-101-2006.

Формуляр соглашений о совместимости телемеханической системы на базе модулей дискретного ввода/вывода ЭНМВ-1W в соответствии с ГОСТ Р МЭК 60870-5-101-2006

Настоящий формуляр представляет набор параметров и переменных, из которых может быть выбран поднабор для реализации конкретной системы телемеханики на базе модулей ЭНМВ-1 в соответствии с ГОСТ Р МЭК 60870-5-101-2006.

Для ряда параметров допускается только одно значение для каждой системы. Другие параметры, такие как набор данных и функций, используемых в направлении управления и контроля, позволяют определить набор или поднаборы, подходящие для использования на данном объекте. На стадии наладки обмена телемеханической информацией необходимо, чтобы выбранные параметры были согласованы между модулями ЭНМВ-1 и оборудованием других производителей.

Принятые обозначения:

- Функция или ASDU не используется.
- Функция или ASDU используется, как указано в настоящем стандарте (по умолчанию).
- R - Функция или ASDU используется в обратном режиме.
- B - Функция или ASDU используется в стандартном и обратном направлении.

Возможный выбор (пустой, X, R или B) определяется для каждого пункта или параметра. Черный прямоугольник указывает на то, что опция не может быть выбрана в настоящем стандарте.

1. Система или устройство

(Параметр, характерный для системы; указывает на определение системы или устройства, маркируя один из нижеследующих прямоугольников знаком «X»)

ГОСТ Р МЭК 60870-5-101-2006		
<input type="checkbox"/>	Определение системы.	
<input type="checkbox"/>	контролирующей	станции
	(Ведущий-Мастер).	
<input checked="" type="checkbox"/>	контролируемой	станции
	(Ведомый-Слэйв).	

2. Конфигурация сети

ГОСТ Р МЭК 60870-5-101-2006:

- Точка-точка Магистральная
- Радиальная точка-точка Многоточечная радиальная

Физический уровень

(Параметр, характерный для сети; все используемые интерфейсы и скорости передачи данных маркируются знаком «X»)

Скорости передачи (направление управления)

ГОСТ Р МЭК 60870-5-101-2006:

Несимметричные цепи обмена V.24/V.28 стандартные	Несимметричные цепи обмена V.24/V.28, рекомендуемые при скорости более 1200 бит/с	Симметричные цепи обмена X.24/X.27	
<input type="checkbox"/> 100бит/с	<input checked="" type="checkbox"/> 2400бит/с	<input type="checkbox"/> 2400бит/с	<input type="checkbox"/> 38400бит/с
<input type="checkbox"/> 200бит/с	<input checked="" type="checkbox"/> 4800бит/с	<input type="checkbox"/> 4800бит/с	<input type="checkbox"/> 56000бит/с
<input type="checkbox"/> 300бит/с	<input checked="" type="checkbox"/> 9600бит/с	<input type="checkbox"/> 9600бит/с	<input type="checkbox"/> 64000бит/с
<input type="checkbox"/> 600бит/с	<input checked="" type="checkbox"/> 19200бит/с	<input type="checkbox"/> 19200бит/с	
<input checked="" type="checkbox"/> 1200бит/с	<input checked="" type="checkbox"/> 38400бит/с		
	<input checked="" type="checkbox"/> 57600бит/с		
	<input checked="" type="checkbox"/> 115200бит/с		

Скорости передачи (направление контроля)

ГОСТ Р МЭК 60870-5-101-2006:

Несимметричные цепи обмена V.24/V.28 стандартные	Несимметричные цепи обмена V.24/V.28, рекомендуемые при скорости более 1200 бит/с	Симметричные цепи обмена X.24/X.27	
<input type="checkbox"/> 100бит/с	<input checked="" type="checkbox"/> 2400бит/с	<input type="checkbox"/> 2400бит/с	<input type="checkbox"/> 38400бит/с
<input type="checkbox"/> 200бит/с	<input checked="" type="checkbox"/> 4800бит/с	<input type="checkbox"/> 4800бит/с	<input type="checkbox"/> 56000бит/с
<input type="checkbox"/> 300бит/с	<input checked="" type="checkbox"/> 9600бит/с	<input type="checkbox"/> 9600бит/с	<input type="checkbox"/> 64000бит/с
<input type="checkbox"/> 600бит/с	<input checked="" type="checkbox"/> 19200бит/с	<input type="checkbox"/> 19200бит/с	
<input checked="" type="checkbox"/> 1200бит/с	<input checked="" type="checkbox"/> 38400бит/с		
	<input checked="" type="checkbox"/> 57600бит/с		
	<input checked="" type="checkbox"/> 115200бит/с		

3. Канальный уровень

(Параметр, характерный для сети; все используемые опции маркируются знаком X.)
 Указывают максимальную длину кадра. Если применяется нестандартное назначение для сообщений класса 2 при небалансной передаче, то указывают Type ID (или Идентификаторы типа) и COT (Причины передачи) всех сообщений, приписанных классу 2.

ГОСТ Р МЭК 60870-5-101-2006:

В настоящем стандарте используются только формат кадра FT 1.2, управляющий символ 1 и фиксированный интервал времени ожидания.

Передача по каналу	Адресное поле канального уровня
<input type="checkbox"/> Балансная передача <input checked="" type="checkbox"/> Небалансная передача	<input type="checkbox"/> Отсутствует (только при балансной передаче) <input checked="" type="checkbox"/> Один байт <input type="checkbox"/> Два байта <input type="checkbox"/> Структурированное <input checked="" type="checkbox"/> Неструктурированное
Длина кадра 255 Максимальная длина L (число байтов) (в направлении управления) 255 Максимальная длина L (число байтов) (в направлении контроля) 5 повторений - Либо время, в течение которого разрешаются повторения (Тгр), либо, число повторений	

Стандартное назначение ASDU к сообщениям класса 2 используется следующим образом

ИДЕНТИФИКАТОР типа	Причина передачи

Специальное назначение ASDU к сообщениям класса 2 используется следующим образом

ИДЕНТИФИКАТОР типа	Причина передачи
1, 11, 30, 35	<3>

4. Прикладной уровень

Режим передачи прикладных данных

В настоящем стандарте используется только режим 1 (первым передается младший байт), как определено в 4.10 ГОСТ Р МЭК 870-5-4.

Общий адрес ASDU

(Параметр, характерный для системы; все используемые варианты маркируются знаком X).

ГОСТ Р МЭК 60870-5-101-2006
<input checked="" type="checkbox"/> Один байт
<input checked="" type="checkbox"/> Два байта

Адрес объекта информации

(Параметр, характерный для системы; все используемые варианты маркируются знаком X).

ГОСТ Р МЭК 60870-5-101-2006:

<input type="checkbox"/> Один байт	<input checked="" type="checkbox"/> Структурированный
<input checked="" type="checkbox"/> Два байта	<input checked="" type="checkbox"/> Неструктурированный
<input checked="" type="checkbox"/> Три байта	

Причина передачи

(Параметр, характерный для системы; все используемые варианты маркируются знаком X).

ГОСТ Р МЭК 60870-5-101-2006:

Один байт Два байта (с адресом источника)

Длина APDU (ГОСТ Р МЭК 60870-5-101-2004)

(Параметр, характерный для системы, устанавливающий максимальную длину APDU в системе).

Максимальная длина APDU равна 253 (по умолчанию). Максимальная длина может быть уменьшена для системы.

Максимальная длина APDU для систем.

Выбор стандартных ASDU

Информация о процессе в направлении контроля

Назначение идентификатора типа и причины передачи

(Параметр, характерный для станции).

ГОСТ Р МЭК 60870-5-101-2006																	
ИДЕНТИФИКАТОР ТИПА		Причина передачи															
		1	2	3	4	5	6	7	8	9	10	11	12	13	20-36	37-41	44-47
<1>	M_SP_NA_1			X											X		
<2>	M_SP_TA_1																
<3>	M_DP_NA_1																
<4>	M_DP_TA_1																
<5>	M_ST_NA_1																
<6>	M_ST_TA_1																
<7>	M_BO_NA_1																
<8>	M_BO_TA_1																
<9>	M_ME_NA_1																
<10>	M_ME_TA_1																
<11>	M_ME_NB_1			X										X			
<12>	M_ME_TB_1																
<13>	M_ME_NC_1																
<14>	M_ME_TC_1																
<15>	M_IT_NA_1																
<16>	M_IT_TA_1																
<17>	M_EP_TA_1																
<18>	M_EP_TB_1																

ГОСТ Р МЭК 60870-5-101-2006		Причина передачи															
ИДЕНТИФИКАТОР ТИПА		1	2	3	4	5	6	7	8	9	10	11	12	13	20-36	37-41	44-47
<19>	M_EP_TC_1																
<20>	M_PS_NA_1																
<21>	M_ME_ND_1																
<30>	M_SP_TB_1			X													
<31>	M_DP_TB_1																
<32>	M_ST_TB_1																
<33>	M_BO_TB_1																
<34>	M_ME_TD_1																
<35>	M_ME_TE_1			X													
<36>	M_ME_TF_1																
<37>	M_ME_TF_1																
<38>	M_EP_TD_1																
<39>	M_IT_TB_1																
<40>	M_EP_TD_1																
<45>	C_SC_NA_1						R	R	R	R	R						R
<46>	C_DC_NA_1						R	R	R	R	R						R
<47>	C_RC_NA_1																
<48>	C_SE_NA_1																
<49>	C_SE_NB_1																
<50>	C_SE_NC_1																
<51>	C_BO_NA_1																
<70>	M_EI_NA_1																
<100>	C_IC_NA_1						R	R	R	R	R						
<101>	C_CI_NA_1						R	R			R						
<102>	C_RD_NA_1																
<103>	C_CS_NA_1						R	R									R
<104>	C_TS_NA_1																
<105>	C_RP_NA_1																
<106>	C_CD_NA_1																
<110>	P_ME_NA_1																
<111>	P_ME_NB_1																
<112>	P_ME_NC_1																
<113>	P_AC_NA_1																
<120>	F_FR_NA_1																
<121>	F_SR_NA_1																
<122>	F_SC_NA_1																
<123>	F_LS_NA_1																
<124>	F_AF_NA_1																
<125>	F_CG_NA_1																
<126>	F_DR_TA_1																

Обозначения:

Серые прямоугольники: опция не требуется.

Черный прямоугольник: опция, не разрешенная в настоящем стандарте.

Пустой прямоугольник: функция или ASDU не используется.

Маркировка Идентификатора типа/Причины передачи:

X - используется только в стандартном направлении;

R - используется только в обратном направлении;

B - используется в обоих направлениях.

5. Основные прикладные функции**Инициализация станции**

- Удаленная инициализация

Циклическая передача данных

- Циклическая передача данных

Процедура чтения

- Процедура чтения

Спорадическая передача

- Спорадическая передача

Дублированная передача объектов информации при спорадической причине передачи

(Параметр, характерный для станции; каждый тип информации маркируется знаком X, если оба типа – Type ID без метки времени и соответствующий Type ID с меткой времени – выдаются в ответ на одиночное спорадическое изменение в контролируемом объекте).

Следующие идентификаторы типов, вызванные одиночным изменением состояния объекта информации, могут передаваться последовательно. Индивидуальные адреса объектов информации, для которых возможна дублированная передача, определяются в проектной документации.

- Одноэлементная информация M_SP_NA_1, M_SP_TA_1, M_SP_TB_1, M_PS_NA_1

- Двухэлементная информация M_DP_NA_1, M_DP_TA_1, M_DP_TB_1

- Информация о положении отпаяк M_ST_NA_1, M_ST_TA_1, M_ST_TB_1

- Строка из 32 бит M_BO_NA_1, M_BO_TA_1, M_BO_TB_1 (если определено для конкретного проекта, см. 7.2.1.1)

- Измеряемое значение, нормализованное M_ME_NA_1, M_ME_TA_1, M_ME_ND_1, M_ME_TD_1

- Измеряемое значение, масштабированное M_ME_NB_1, M_ME_TB_1, M_ME_TE_1

- Измеряемое значение, короткий формат с плавающей запятой M_ME_NC_1, M_ME_TC_1, M_ME_TF_1

Опрос станции

- Общий

- Группа 1 – Группа 7 – Группа 13

- | | | |
|-------------------------------------|--------------------------------------|--|
| <input type="checkbox"/> – Группа 2 | <input type="checkbox"/> – Группа 8 | <input type="checkbox"/> – Группа 14 |
| <input type="checkbox"/> – Группа 3 | <input type="checkbox"/> – Группа 9 | <input type="checkbox"/> – Группа 15 |
| <input type="checkbox"/> – Группа 4 | <input type="checkbox"/> – Группа 10 | <input type="checkbox"/> – Группа 16 |
| <input type="checkbox"/> – Группа 5 | <input type="checkbox"/> – Группа 11 | <input type="checkbox"/> –Адреса объектов информации, принадлежащих каждой группе, должны быть приведены в отдельной таблице |
| <input type="checkbox"/> – Группа 6 | <input type="checkbox"/> – Группа 12 | |

Синхронизация времени

– Синхронизация времени

Передача команд

- Прямая передача команд
- Прямая передача команд уставки
- Передача команд с предварительным выбором
- Передача команд уставки с предварительным выбором
- Использование C_SE_ACTTERM
- Нет дополнительного определения длительности выходного импульса
- Короткий импульс (длительность 1 сек.)
- Длинный импульс (длительность 5 сек.)
- Постоянный выход (длительность 255 сек.)

Передача интегральных сумм

- Режим А: Местная фиксация со спорадической передачей
- Режим В: Местная фиксация с опросом счетчика
- Режим С: Фиксация и передача при помощи команд опроса счетчика
- Режим D: Фиксация командой опроса счетчика, фиксированные значения сообщаются спорадически
- Считывание счетчика
- Фиксация счетчика без сброса
- Фиксация счетчика со сбросом
- Сброс счетчика
- Общий запрос счетчиков

- Запрос счетчиков группы 1
- Запрос счетчиков группы 2
- Запрос счетчиков группы 3
- Запрос счетчиков группы 4

Загрузка параметра

- Пороговое значение величины
- Коэффициент сглаживания
- Нижний предел для передачи значений измеряемой величины
- Верхний предел для передачи значений измеряемой величины

Активация параметра

- Активация/деактивация постоянной циклической или периодической передачи адресованных объектов

Процедура тестирования

- Процедура тестирования

Пересылка файлов

Пересылка файлов в направлении контроля

- Прозрачный файл
- Передача данных о повреждениях от аппаратуры защиты
- Передача последовательности событий
- Передача последовательности регистрируемых аналоговых величин

Пересылка файлов в направлении управления

- Прозрачный файл

Фоновое сканирование

- Фоновое сканирование

Получение задержки передачи

ГОСТ Р МЭК 60870-5-101-2006
<input type="checkbox"/> Получение задержки передачи

Приложение Б. Описание протокола Modbus RTU.

При использовании RTU-режима каждый байт сообщения содержит два 4-х битных шестнадцатеричных числа. Каждое сообщение передается непрерывным потоком.

Формат каждого байта в RTU-режиме:

- Система кодировки: 8-ми битная двоичная, шестнадцатеричная 0 - 9, A - F
- Две шестнадцатеричные цифры содержатся в каждом 8-ми битном байте сообщения.

Назначение бит:

- 1 стартовый бит
- 8 бит данных, младшим значащим разрядом вперед
- 1 бит паритета; нет бита паритета
- 1 стоповый бит, если есть паритет; 2 стоповых бита, если нет паритета
- Контрольная сумма: Cyclical Redundancy Check (CRC)

Содержание сообщения

Сообщение начинается с интервала тишины равного времени передачи 3,5 символов при данной скорости передачи в сети. Первым полем передается адрес устройства.

Вслед за последним передаваемым символом также следует интервал тишины продолжительностью не менее 3.5 символов. Новое сообщение должно начинаться не раньше этого интервала.

Таким образом, если новое сообщение начнется раньше интервала длительностью 3,5 символа, принимающее устройство воспримет его как продолжение предыдущего сообщения. В этом случае устанавливается ошибка, так как будет несовпадение контрольных сумм.

Старт	Адрес	Функция	Данные	CRC	Конец
T1-T2-T3-T4	8 бит	8 бит	N x 8 бит	16 бит	T1-T2-T3-T4

Адресное поле

Адресное поле фрейма содержит 8 бит. Допустимый адрес передачи находится в диапазоне 0 - 247. Каждому подчиненному устройству присваивается адрес в пределах от 1 до 247. Адрес 0 используется для широковещательной передачи, его распознает каждое устройство. Когда MODBUS протокол используется на более высоком уровне сети, широковещательная передача может не поддерживаться или может быть реализована другими методами.

Поле функции

Поле функции фрейма содержит 8 бит. Диапазон числа от 1 до 255.

Когда подчиненный отвечает главному, он использует поле кода функции для фиксации ошибки. В случае нормального ответа подчиненный повторяет оригинальный код функции.

Поле данных

Поле данных в сообщении от главного к подчиненному содержит дополнительную информацию, которая необходима подчиненному для выполнения указанной функции. Оно может содержать адреса регистров или выходов, их количество, счетчик передаваемых байтов данных.

Контрольная сумма

Поле контрольной суммы содержит 16-ти битовую величину. Контрольная сумма является результатом вычисления Cyclical Redundancy Check (CRC), сделанного над содержимым сообщения.

CRC добавляется к сообщению последним полем младшим байтом вперед.

Формат передачи символов

Передача символов идет младшим битом вперед:

- RTU фрейм с контролем четности

старт	1	2	3	4	5	6	7	8	паритет	стоп
-------	---	---	---	---	---	---	---	---	---------	------

- RTU фрейм без контроля четности

старт	1	2	3	4	5	6	7	8	стоп	стоп
-------	---	---	---	---	---	---	---	---	------	------

Методы контроля ошибок

Стандартная MODBUS сеть использует два метода контроля ошибок: контроль паритета (even/odd) и контрольная сумма. Обе эти проверки генерируются в головном устройстве. Подчиненное устройство проверяет каждый байт и все сообщение в процессе приема. Если подчиненный обнаружил ошибку передачи, то он не формирует ответ главному. В случае отсутствия ошибок приёма данных подчинённое устройство (модуль дискретного ввода/вывода) начинает передачу не позднее 25 мс от момента завершения приёма данных от головного устройства.

Контроль паритета:

Пользователь может конфигурировать устройства на проверку четного или нечетного паритета (even/odd).

Например, 8 бит RTU-режима содержат следующую информацию:

1100 0101

Общее количество единиц - 4. Если используется четный паритет, то бит паритета будет равен 0, и общее количество единиц будет по-прежнему четным числом. Если используется нечетный паритет, то бит паритета будет равен 1, тогда общее количество единиц вместе с битом паритета будет равно 5, т.е. нечетному числу.

Контрольная сумма CRC:

Контрольная сумма CRC состоит из двух байт. Контрольная сумма вычисляется передающим устройством и добавляется в конец сообщения. Принимающее устройство вычисляет контрольную сумму в процессе приема и сравнивает ее с полем CRC принятого сообщения.

Счетчик контрольной суммы предварительно инициализируется числом FFFF hex. Только восемь бит данных используются для вычисления контрольной суммы CRC. Старт и стоп биты, бит паритета, если он используется, не учитываются в контрольной сумме.

Во время генерации CRC каждый байт сообщения складывается по ИСКЛЮЧАЮЩЕМУ ИЛИ с текущим содержимым регистра контрольной суммы. Результат сдвигается в направлении младшего бита, с заполнением нулем старшего бита. Если младший бит равен 1, то производится ИСКЛЮЧАЮЩЕЕ ИЛИ содержимого регистра контрольной суммы и определенного числа. Если младший бит равен 0, то ИСКЛЮЧАЮЩЕЕ ИЛИ не делается.

Процесс сдвига повторяется восемь раз. После последнего (восьмого) сдвига, следующий байт складывается с текущей величиной регистра контрольной суммы, и процесс сдвига повторяется восемь раз как описано выше. Конечное содержание регистра и есть контрольная сумма CRC.

Алгоритм генерации CRC:

- 1) 16-ти битный регистр загружается числом FFFF hex (все 1), и используется далее как регистр CRC.
- 2) Первый байт сообщения складывается по ИСКЛЮЧАЮЩЕМУ ИЛИ с содержимым регистра CRC. Результат помещается в регистр CRC.
- 3) Регистр CRC сдвигается вправо (в направлении младшего бита) на 1 бит, старший бит заполняется 0.
- 4) Если младший бит 0: повторяется шаг 3 (сдвиг).

Если младший бит 1: делается операция ИСКЛЮЧАЮЩЕЕ ИЛИ регистра CRC и полиномиального числа A001 hex.

5) Шаги 3 и 4 повторяются восемь раз.

6) Повторяются шаги со второго по пятый для следующего байта сообщения. Это повторяется до тех пор, пока все байты сообщения не будут обработаны.

7) Финальное содержание регистра CRC и есть контрольная сумма.

Размещение CRC в сообщении:

При передаче 16 бит контрольной суммы CRC в сообщении, сначала передается младший байт, затем старший. Пример сообщения для значения CRC равной 1241 hex:

Адрес	Функция	Счетчик байт	Байт	Байт	Байт	Байт	Мл. CRC	Ст. CRC
							41	12

Поддерживаемые Modbus функции:

Код функции	Описание
01h	Чтение из регистров дискретной информации
03h	Чтение из регистров аналоговой информации
04h	Чтение из регистров аналоговой информации
05h	Управление состоянием дискретного выхода

Чтение дискретных данных из прибора осуществляется по команде 01 (Read Coil Status). Пример запроса и ответа представлены ниже:

Адрес устройства	Команда	Стартовый адрес DIO		Количество состояний DIO		Контрольная сумма (CRC)	
01	01	00	02	00	0C	9D	CF

Для приведенного выше запроса ответом будет служить пакет вида:

01	01	02	00	51	78
----	----	----	----	----	----

Где второй и третий байт в бинарном виде характеризуют состояние дискретного сигнала:

Байт	02								00							
Бит	0	0	0	0	0	0	1	0	0	0	0	0	0	0	0	0
Адрес TC	9	8	7	6	5	4	3	2					13	12	11	10

В приведенном примере запрашивались состояния 12 дискретных сигналов начиная с адреса 02, из ответа можно сделать вывод, что дискретный сигнал с адресом 03 имеет состояние ON.