

ООО «НПО «Нефтегазкомплекс-ЭХЗ»

Блок совместной защиты БСЗ

ВНФТ.004.000.000.000 РЭ

Руководство по эксплуатации

Редакция 2.35

ООО «НПО «Нефтегазкомплекс-ЭХЗ»

ООО "НПО "Нефтегазкомплекс-ЭХЗ"

ООО "НПО "Нефтегазкомплекс-ЭХЗ"

Содержание

1	Описание и работа.....	5
1.1	Назначение.....	5
1.2	Технические характеристики.....	5
1.3	Функциональные возможности.....	6
1.4	Устройство и работа.....	6
2	Использование по назначению.....	8
2.1	Эксплуатационные ограничения.....	8
2.2	Подготовка к использованию.....	8
2.3	Использование изделия.....	9
3	Техническое обслуживание.....	10
3.1	Общие указания.....	10
3.2	Меры безопасности.....	10
3.3	Порядок технического обслуживания.....	10
4	Текущий ремонт.....	11
4.1	Общие указания.....	11
4.2	Меры безопасности.....	11
5	Хранение.....	12
6	Транспортирование.....	13
7	Утилизация.....	14
	Приложение А (обязательное) Таблица значений сопротивлений каналов.....	15
	Приложение Б (справочное) Схема электрическая принципиальная (один канал).....	16
	Приложение В (справочное) Общий вид БСЗ.....	19
	Приложение Г (справочное) Панель БСЗ.....	21
	Приложение Д (справочное) Подставки БСЗ.....	23
	Лист регистрации изменений.....	27

Настоящее руководство по эксплуатации предназначено для обеспечения правильной и безопасной эксплуатации блока совместной защиты БСЗ, ознакомления потребителя с его конструкцией и принципом работы.

В связи с постоянно проводимыми работами по усовершенствованию оборудования, в конструкцию могут быть внесены изменения, не ухудшающие параметры и качество изделия, не отражённые в настоящей версии руководства.

1 Описание и работа

1.1 Назначение

Блок совместной защиты БСЗ (далее по тексту – Блок) предназначен для работы со станциями катодной защиты в схемах с отдельной защитой для устранения вредного взаимного влияния соседних коммуникаций. Регулировка тока в Блоке может осуществляться ступенчато, перестановкой переключателей регулировочных и плавно, вращением ручки реостата¹⁾. Блок по проводимости каналов изготавливается в двух исполнениях: с «прямой» и «обратной» проводимостью. Блок «прямой» проводимости отличается от Блока «обратной» проводимости противоположной полярностью включения диода.

Блок изготавливается в климатическом исполнении УХЛ категории размещения 1 по ГОСТ 15150-69.

1.1.1 Пример обозначения Блока при заказе: **БСЗ(О)-1-25-Р**, где:

БСЗ – блок совместной защиты;

(О) – включается в обозначение только для исполнения Блока «обратной» проводимости;

1 (от 1 до 4-х) – количество каналов (панелей БСЗ в сборе);

25 (25 или 50) – максимальный импульсный ток канала в амперах;

-Р – включается в обозначение только при наличии реостата плавной регулировки.

1.2 Технические характеристики

1.2.1 Основные параметры и характеристики

Общий вид и основные характеристики Блока приведены в приложении В и таблице 1.

Таблица 1 – Основные характеристики Блока

Наименование параметра	Значение параметра
Количество каналов (панелей Блока в сборе), шт.	от 1 до 4
Параметры одного канала: - максимальный импульсный ток одного канала при использовании ступенчатой регулировки (А) (при использовании плавной регулировки максимальный ток одного канала не должен превышать 1 А)	25 (50)
- суммарное сопротивление регулировочных резисторов и реостата, Ом	33,30 ± 3,33
- сопротивление одного регулировочного резистора, Ом	0,050 ± 0,005
- количество регулировочных резисторов, шт.	6
- сопротивление реостата плавной регулировки ²⁾ , Ом	33
- допустимое обратное напряжение между клеммами Вход и Выход 1, В	500
- степень защиты, обеспечиваемая оболочкой по ГОСТ 14254-2015	IP34
Габаритные размеры, (в×ш×г) мм: Блок (количество каналов – один)	425×216×210
Блок (количество каналов от двух до четырёх)	425×606×210
Масса, кг, не более:	

¹⁾ Реостат плавной регулировки устанавливается по согласованию с заказчиком.

²⁾ Сопротивление реостата может выбираться из стандартного ряда значений.

Наименование параметра	Значение параметра
Блок (количество каналов – один)	7
Блок (количество каналов от двух до четырёх)	18

1.2.2 Условия эксплуатации

Температура окружающего воздуха, °С от минус 60 до +45
 Относительная влажность воздуха при температуре 25 °С, %, не более..... 98
 Атмосферное давление, кПа (мм рт. ст.) 84,0 – 106,7 (630 – 800)

1.3 Функциональные возможности

1.3.1 Блок позволяет обеспечить совместную защиту нескольких подземных сооружений от одной станции катодной защиты путём установки соответствующего сопротивления в каналах блока.

1.3.2 Блок позволяет обеспечить выравнивание потенциалов в местах пересечений трубопроводов и кабелей связи.

1.3.3 Блок позволяет поддерживать требуемый защитный потенциал на изолирующих вставках и кабелях связи от станции катодной защиты, подключённой к трубопроводу.

1.3.4 Блок позволяет поддерживать требуемый защитный потенциал на патроне перехода под автомобильными и железными дорогами от станции катодной защиты, подключённой к трубопроводу.

1.3.5 Блок может быть использован в качестве регулируемого поляризованного дренажа.

1.3.6 Допускается в одном Блоке параллельная работа каналов одинаковой проводимости и с одинаковыми сопротивлениями.

1.3.7 Допускается параллельная работа Блоков с каналами одинаковой проводимости и с одинаковыми сопротивлениями.

1.3.8 При использовании реостата плавной регулировки параллельная работа каналов (Блоков) не допускается.

1.3.9 При необходимости каналы Блока одной проводимости можно соединять последовательно.

1.4 Устройство и работа

1.4.1 Устройство Блока

1.4.1.1 В комплект Блока входит следующее оборудование и модули:

- шкаф Блока в сборе..... 1 шт.
- панель БСЗ в сборе (канал Блока) 1-4 шт.
- *перемычка соединительная*..... 0-3 шт.³⁾
- *подставка с комплектом крепёжных изделий*..... 1 шт.⁴⁾

1.4.1.2 Шкаф Блока имеет степень защиты, обеспечиваемую оболочкой, не менее IP34. В передней части шкафа располагается дверь с замком. Крыша шкафа имеет наклон для исключения скапливания на ней атмосферных осадков (снег, лёд и т.п.).

1.4.1.3 Внутри Блока расположены панели БСЗ в сборе (каналы). Количество каналов в Блоке от одного до четырёх.

Каждый канал Блока состоит из:

- шести одинаковых регулировочных (проволочных) резисторов;
- *одного реостата для плавной регулировки тока*⁵⁾;
- диодов, обеспечивающих требуемое направление тока в защищаемом сооружении (прямое или обратное);
- индикаторного прибора для установки рабочего тока;

³⁾ Количество на единицу меньше, чем количество каналов Блока.

⁴⁾ Тип подставки определяется габаритами шкафа Блока и местом установки (Приложение Д). Подставка поставляется опционально.

⁵⁾ Наличие определяется исполнением Блока.

- шунта токоизмерительного 30/50 А⁶⁾;
- переключателей регулировочных, используемых для получения требуемой величины тока (сопротивления) канала (10 шт.).

Все элементы панели БСЗ в сборе смонтированы на термостойкой электроизоляционной панели.

1.4.1.4 Необходимую величину тока на защищаемом подземном сооружении можно обеспечить, установив необходимое сопротивление канала путём переключения переключателей регулировочных (Приложение А), контроль величины тока осуществляется с клемм шунта «Ш+», «Ш-», либо по индикаторному прибору.

1.4.1.5 Схема установки переключателей регулировочных приведена на внутренней стороне двери Блока и в Приложение А.

1.4.1.6 Для осуществления плавной регулировки тока необходимо включить Блок в соответствии со схемой (Приложение Б) (задействовать «ВЫХОД 2»).

1.4.1.7 Рекомендуется в канале с наибольшим током устанавливать нулевое сопротивление канала.

- 1.4.1.8 Конструкцией предусмотрена возможность изготовления Блока с каналами:
- «прямой» проводимости, когда к входу Блока подключается в каждом канале катод диода;
 - «обратной» проводимости, когда к входу Блока в каждом канале подключается анод диода.

1.4.1.9 Устанавливаются Блоки на подставку.

1.4.1.10 При количестве каналов Блока более двух в комплект поставки включаются переключатели соединительные. Переключатели соединительные служат для параллельного включения каналов Блока.

⁶⁾ Тип шунта определяется исполнением Блока.
Версия 2.35

2 Использование по назначению

2.1 Эксплуатационные ограничения

ВНИМАНИЕ! ПРИ ЛЮБОМ ВАРИАНТЕ ВКЛЮЧЕНИЯ БЛОКА ВЕЛИЧИНА ТОКА В КАЖДОМ КАНАЛЕ НЕ ДОЛЖНА ПРЕВЫШАТЬ 25 А (50 А). ПРИ ВКЛЮЧЕНИИ БЛОКА ДЛЯ ПЛАВНОЙ РЕГУЛИРОВКИ, МАКСИМАЛЬНЫЙ ТОК ОДНОГО КАНАЛА НЕ ДОЛЖЕН ПРЕВЫШАТЬ 1 А.

2.2 Подготовка к использованию

2.2.1 Доставку Блока к месту установки рекомендуется производить в упаковке завода-изготовителя.

2.2.2 Распаковка Блока должна производиться методами, исключающими повреждение его лакокрасочного покрытия.

2.2.3 Перед вводом в эксплуатацию внешним осмотром проверяются:

- комплектность поставки;
- соответствие заводского номера Блока и паспорта;
- отсутствие повреждений.

2.2.4 Установка Блока должна производиться на подставку, обеспечивающую достаточный приток охлаждающего воздуха, исключающую затопление водой и позволяющую подводить кабели снизу.

2.2.5 Болт заземления Блока должен быть соединён с контуром заземления.

2.2.6 Ввод кабелей в Блок производить через специальные отверстия (кабельные вводы), предусмотренные в нижней части Блока (по два на каждый канал: «входной» и «выходной»).

2.2.7 Кабели должны обеспечивать надёжное подключение к клеммам «ВХОД», «ВЫХОД 1»/«ВЫХОД 2» Блока с помощью оконцевателей.

К клемме «ВХОД» Блока «прямой» проводимости подключают вывод «минус» станции катодной защиты.

К клемме «ВЫХОД 1» подключается защищаемое сооружение при включении Блока для ступенчатой регулировки и значением тока не более 25 А (50 А).

К клемме «ВЫХОД 2» подключается защищаемое сооружение при включении Блока для плавной регулировки тока.

К клемме «ВХОД» Блока «обратной» проводимости подключают вывод «плюс» станции катодной защиты, а к клемме «ВЫХОД 1»/«ВЫХОД 2» подключается анодное заземление.

ВНИМАНИЕ! МАКСИМАЛЬНЫЙ ТОК ОДНОГО КАНАЛА ПРИ ПОДКЛЮЧЕНИИ К КЛЕММЕ «ВЫХОД 2» НЕ ДОЛЖЕН ПРЕВЫШАТЬ 1 А.

ВНИМАНИЕ! БЛОК НЕ ИМЕЕТ САМОСТОЯТЕЛЬНЫХ ОРГАНОВ ОТКЛЮЧЕНИЯ И ПОСЛЕ ЕГО СОЕДИНЕНИЯ СО СТАНЦИЕЙ КАТОДНОЙ ЗАЩИТЫ ОКАЗЫВАЕТСЯ ПОД ВЫХОДНЫМ НАПРЯЖЕНИЕМ СТАНЦИИ ПРИ ЕЁ ВКЛЮЧЕНИИ.

2.3 Использование изделия

2.3.1 Установка защитного потенциала на защищаемом сооружении производится регулировкой величины тока соответствующего канала Блока с учётом пункта 1.4.1.4.

Контроль величины тока осуществляется с клемм шунта «Ш+», «Ш-», либо по индикаторному прибору, установленному на панели БСЗ в сборе.

2.3.2 Величину сопротивления канала Блока регулируют ступенями при помощи переключателей регулировочных от 0 до 0,3 Ом. Положение переключателей регулировочных в зависимости от требуемого сопротивления канала указано в Приложение А и на обратной стороне двери Блока. При включении Блока для плавной регулировки тока, изменение значения тока осуществляется вращением ручки реостата. Ручка реостата может быть снабжена фиксирующей гайкой, исключающей самопроизвольное вращение оси реостата. Перед осуществлением регулировки, фиксирующую гайку необходимо ослабить.

ВНИМАНИЕ! ВСЕ ПЕРЕКЛЮЧЕНИЯ ПЕРЕМЫЧЕК РЕГУЛИРОВОЧНЫХ ПРОИЗВОДИТЬ ТОЛЬКО ПРИ ВЫКЛЮЧЕННОЙ СТАНЦИИ КАТОДНОЙ ЗАЩИТЫ.

2.3.3 Возможные неисправности и способы их устранения.

Перечень возможных неисправностей и способы их устранения приведены в таблице 2.

Таблица 2 – Перечень возможных неисправностей

Наименование неисправности	Вероятная причина	Способ устранения
Ток, протекающий через Блок равен нулю	Выключена станция катодной защиты	Выяснить причину отключения станции катодной защиты
При включении ток превышает 25 А	Неправильно выбрано сопротивление канала	Отрегулировать ток изменением величины сопротивления канала или параллельным соединением каналов

2.3.4 При подготовке Блока к работе и при его эксплуатации необходимо соблюдать следующие меры безопасности:

- допускать к обслуживанию Блока лиц, прошедших обучение и специальный технический инструктаж, а также изучивших настоящее руководство по эксплуатации;
- производить внутренний осмотр Блока при выключенной станции катодной защиты, совместно с которой Блок работает;
- работать с Блоком, корпус которого надёжно заземлён.

2.3.5 При эксплуатации запрещается:

- работать с незаземлённым Блоком;
- использовать в качестве заземляющих проводники, не предназначенные для заземления.

2.3.6 В процессе эксплуатации необходимо проводить систематический контроль состояния заземляющего проводника и надёжность заземления Блока.

2.3.7 В работающем Блоке клеммы для установки переключателей регулировочных могут быть нагреты до высокой температуры. В случае нагрева клемм необходимо отключить Блок и дождаться снижения температуры клемм!

3 Техническое обслуживание

3.1 Общие указания

Техническое обслуживание (далее по тексту – ТО) Блока означает регулярно проводимые осмотры, проверки, регулировки.

Регулярное проведение квалифицированного обслуживания позволяет поддерживать безопасность, работоспособность и надёжность Блока.

Техническое обслуживание Блока производится организацией, эксплуатирующей оборудование. Перечень работ и их периодичность указана в таблице 3.

3.2 Меры безопасности

Работы по техническому обслуживанию проводить согласно «Правила по охране труда при эксплуатации электроустановок», утверждённые Приказом Минтруда РФ от 24.07.13 № 328н.

3.3 Порядок технического обслуживания

В таблице 3 приведён перечень работ и периодичность работ при плановых ТО.

Таблица 3 – Перечень работ и периодичность работ при плановых ТО

№ п ТО	Перечень работ	Периодичность
1	Внешний осмотр шкафа на наличие повреждений, следов коррозии, ослабления крепёжных винтов и сочленений электрических разъёмов и контактов	1 раз в 6 месяцев
2	Проверка сопротивления заземления между шкафом и общей шиной	1 раз в 6 месяцев
3	Проверка надёжности контактных соединений подводящих кабелей	1 раз в 6 месяцев
4	Проверка работоспособности и правильного режима работы Блока	1 раз в 6 месяцев

3.3.1 Внешний осмотр шкафа проводить следующим образом:

- осмотреть шкаф снаружи на наличие следов коррозии, сколов и повреждений лакокрасочного покрытия при необходимости покрасить места коррозии;
- открыть дверь, осмотреть внутреннее пространство шкафа и проверить наличие и состояние проводов заземления.

3.3.2 Проверить сопротивление заземления между шкафом и общей шиной, сопротивление не должно быть больше 0,1 Ом.

3.3.3 Проверить надёжность контактных соединений подводящих кабелей, при ослаблении контактов – протянуть.

3.3.4 С использованием токовых клещей или измеряя напряжение на шунте, проверить наличие выходного тока на каждом канале, при необходимости произвести регулировку изменением величины сопротивления канала.

4 Текущий ремонт

4.1 Общие указания

4.1.1 Текущий ремонт Блока заключается в замене вышедших из строя частей.

4.1.2 Требования к квалификации персонала.

Лица, осуществляющие ремонт, должны пройти обучение и специальный технический инструктаж, а также изучить настоящее руководство по эксплуатации.

4.1.3 Возможные неисправности и способы их устранения.

Перечень возможных неисправностей и способы их устранения приведены в таблице 4.

Таблица 4 – Перечень возможных неисправностей

Наименование неисправности	Вероятная причина	Способ устранения
Ток не протекает через Блок	Обрыв цепи в корпусе диода	Заменить диод

4.2 Меры безопасности

4.2.1 При ремонте Блока необходимо соблюдать следующие меры безопасности:

- допускать к ремонту Блока лиц, прошедших обучение и специальный технический инструктаж, а также изучивших настоящее руководство по эксплуатации;
- производить ремонт Блока при выключенной станции катодной защиты, совместно с которой Блок работает;
- работать с Блоком, корпус которого надёжно заземлён.

5 Хранение

Блок должен храниться в упакованном виде, условия хранения Блока 5 (ОЖ4) по ГОСТ 15150-69 в интервале температур от минус 50 до +50 °С. Допустимый срок сохранности Блока в упаковке изготовителя 3 года.

ООО "НПО "Нефтегазкомплекс-ЭХЗ"

6 Транспортирование

Блок в упаковке предприятия-изготовителя допускает транспортирование автомобильным, железнодорожным или воздушным транспортом по группе условий 5 (ОЖ4) по ГОСТ 15150-69. Условия транспортирования в части воздействия механических факторов – категория С по ГОСТ 23216-78 и ГОСТ Р 51908-2002.

ООО "НПО "Нефтегазкомплекс-ЭХЗ"

7 Утилизация

По окончании срока службы, Блок подлежит утилизации. При утилизации Блока и его составных частей рекомендуется их частичная разборка и сортировка по материалам (чёрные металлы, текстолит, пластмассовые изделия и т.д.). Следуйте правилам утилизации, принятым в данном регионе.

ООО "НПО "Нефтегазкомплекс-ЭХЗ"

Приложение А
(обязательное)

Таблица значений сопротивлений каналов

	0		0,008		0,01		0,017
	0,025		0,042		0,05		0,075
	0,1		0,125		0,15		0,175
	0,2		0,225		0,25		0,3
Положение перемычек	R, (Ом)	Положение перемычек	R, (Ом)	Положение перемычек	R, (Ом)	Положение перемычек	R, (Ом)

Примечание: согласно таблице, значение сопротивления можно изменить степенями в зависимости от положения перемычек от 0 до величины 0,3 Ом.

Приложение Б
(справочное)

Схема электрическая принципиальная (один канал)

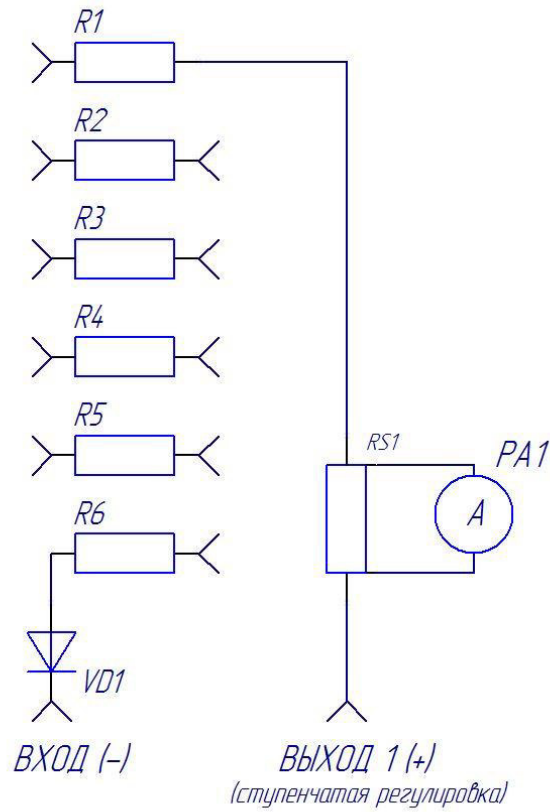


Рисунок Б.1 – БСЗ «прямой» проводимости без реостата

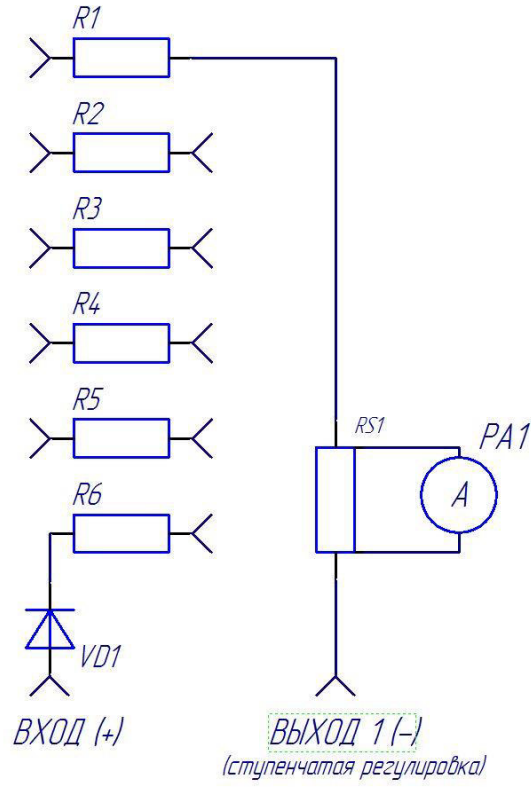


Рисунок Б.2 – БСЗ «обратной» проводимости без реостата

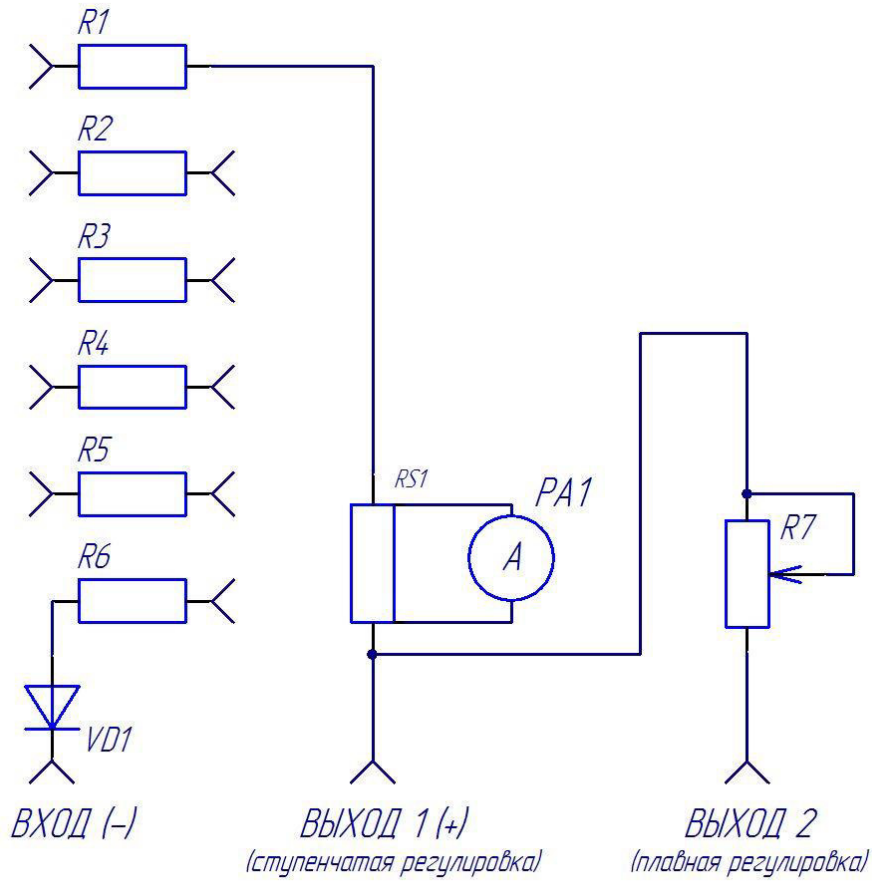


Рисунок Б.3 – БСЗ «прямой» проводимости с реостатом

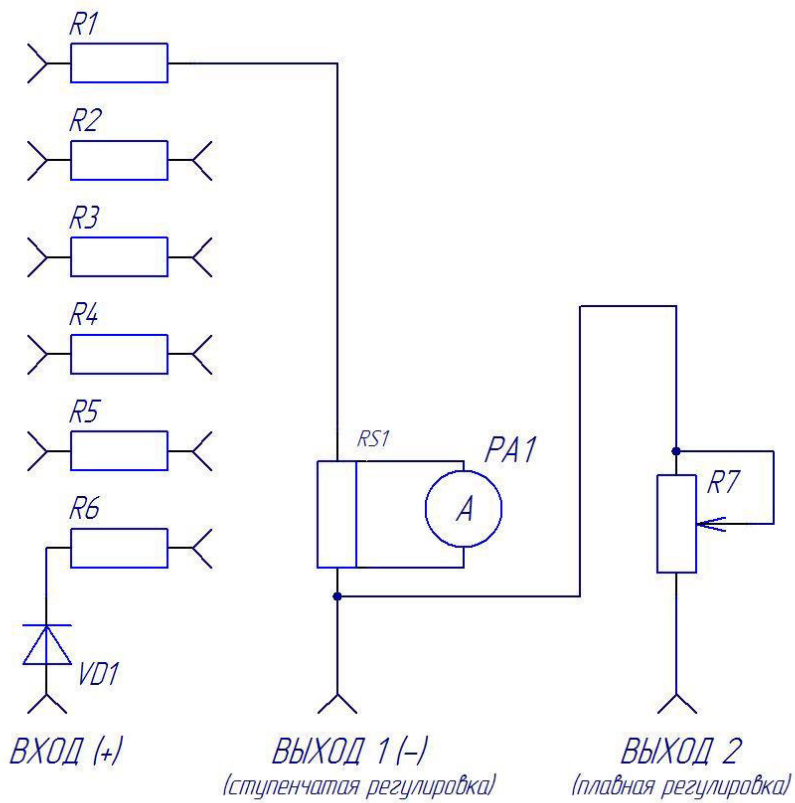
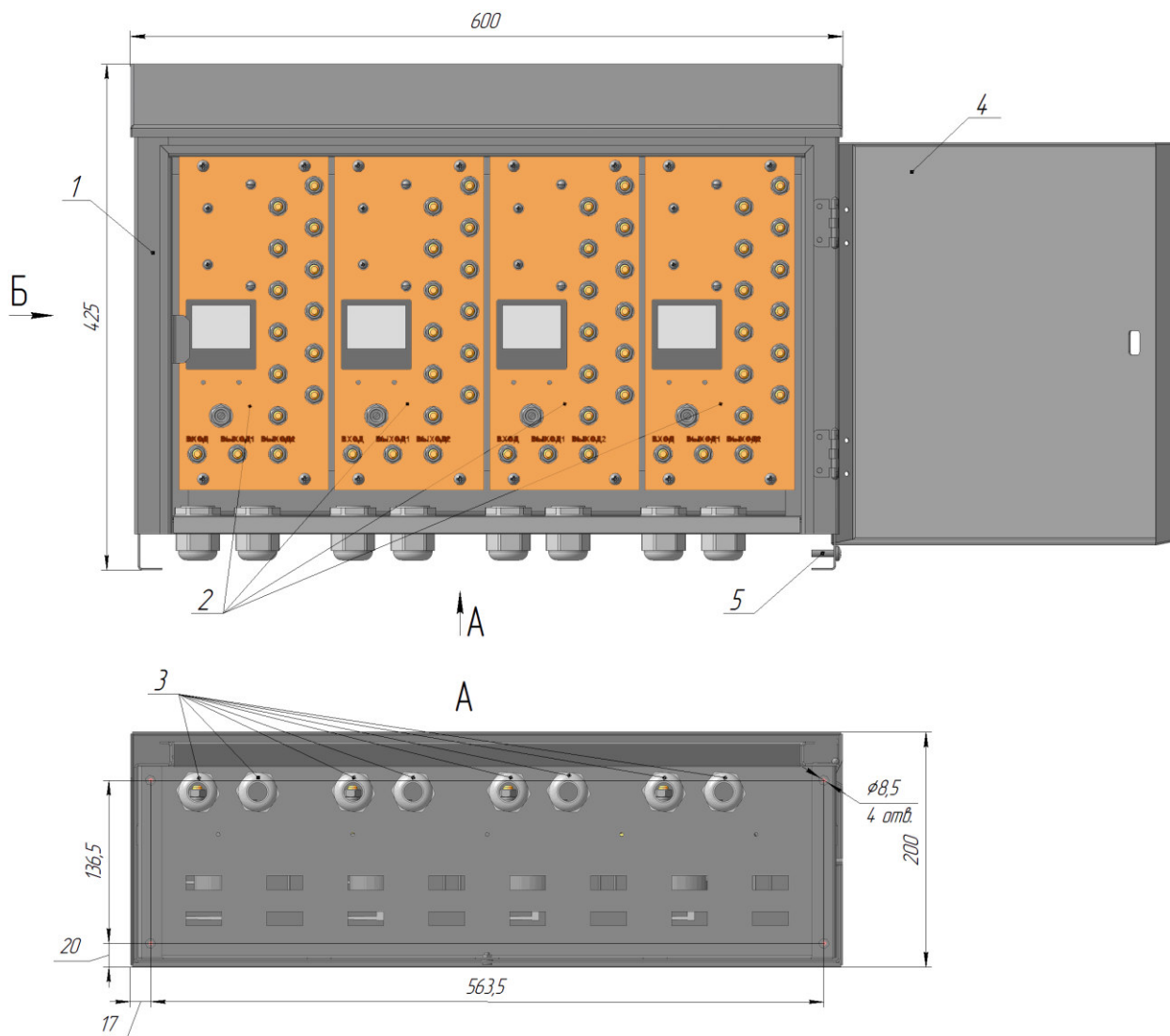


Рисунок Б.4 – БСЗ «обратной» проводимости с реостатом

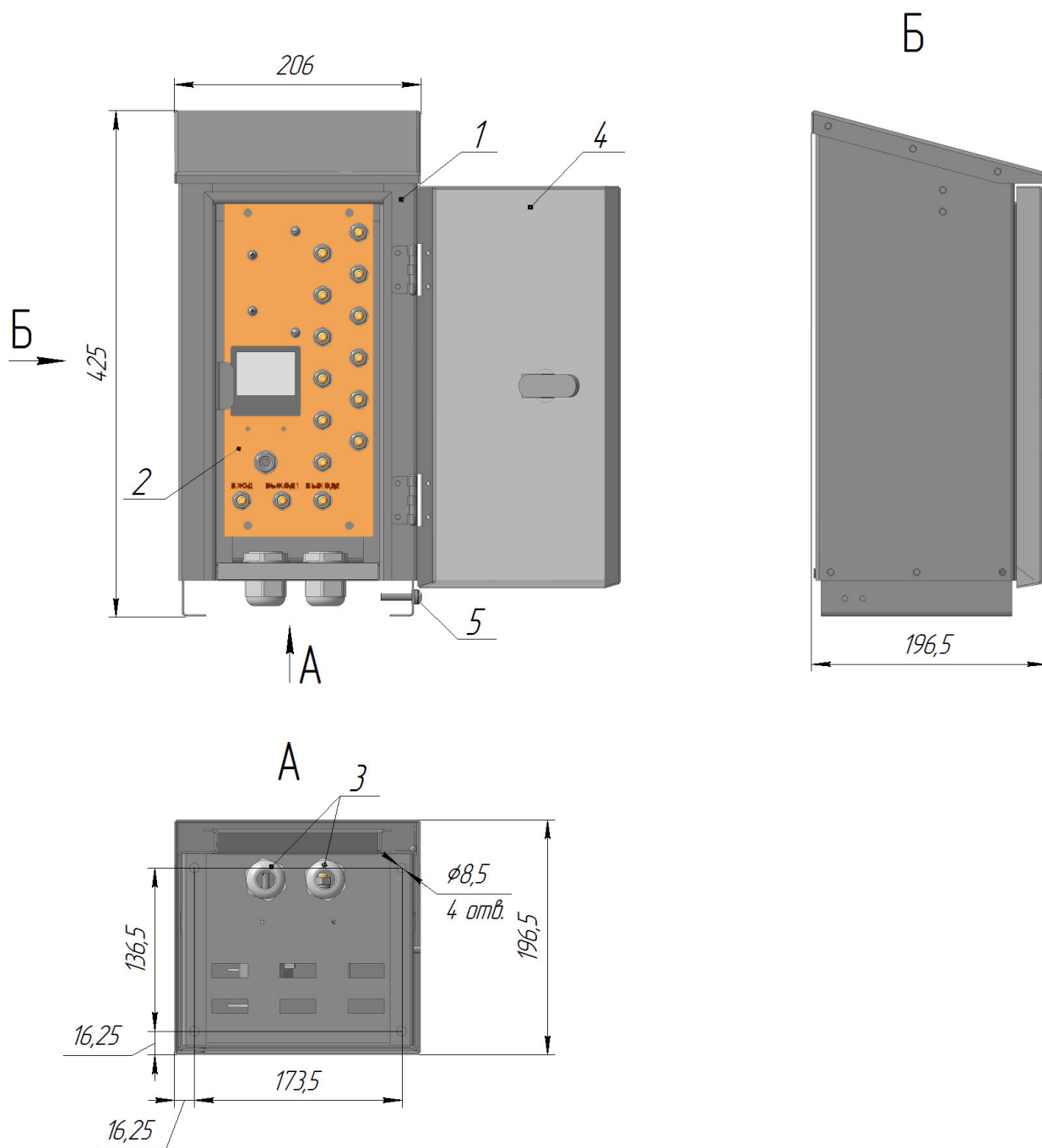
Приложение В
(справочное)
Общий вид БСЗ



- 1 Шкаф БСЗ.
- 2 Панель БСЗ в сборе (канал БСЗ).
- 3 Кабельный ввод (фиксация кабеля диаметром от 9 до 19 мм, либо от 18 до 24 мм)⁷⁾.
- 4 Дверь шкафа.
- 5 Болт заземления.

Рисунок В.1 – Общий вид БСЗ (количество каналов от двух до четырёх)

⁷⁾ Размер кабельного ввода указывается в Карте заказа на БСЗ.
Версия 2.35

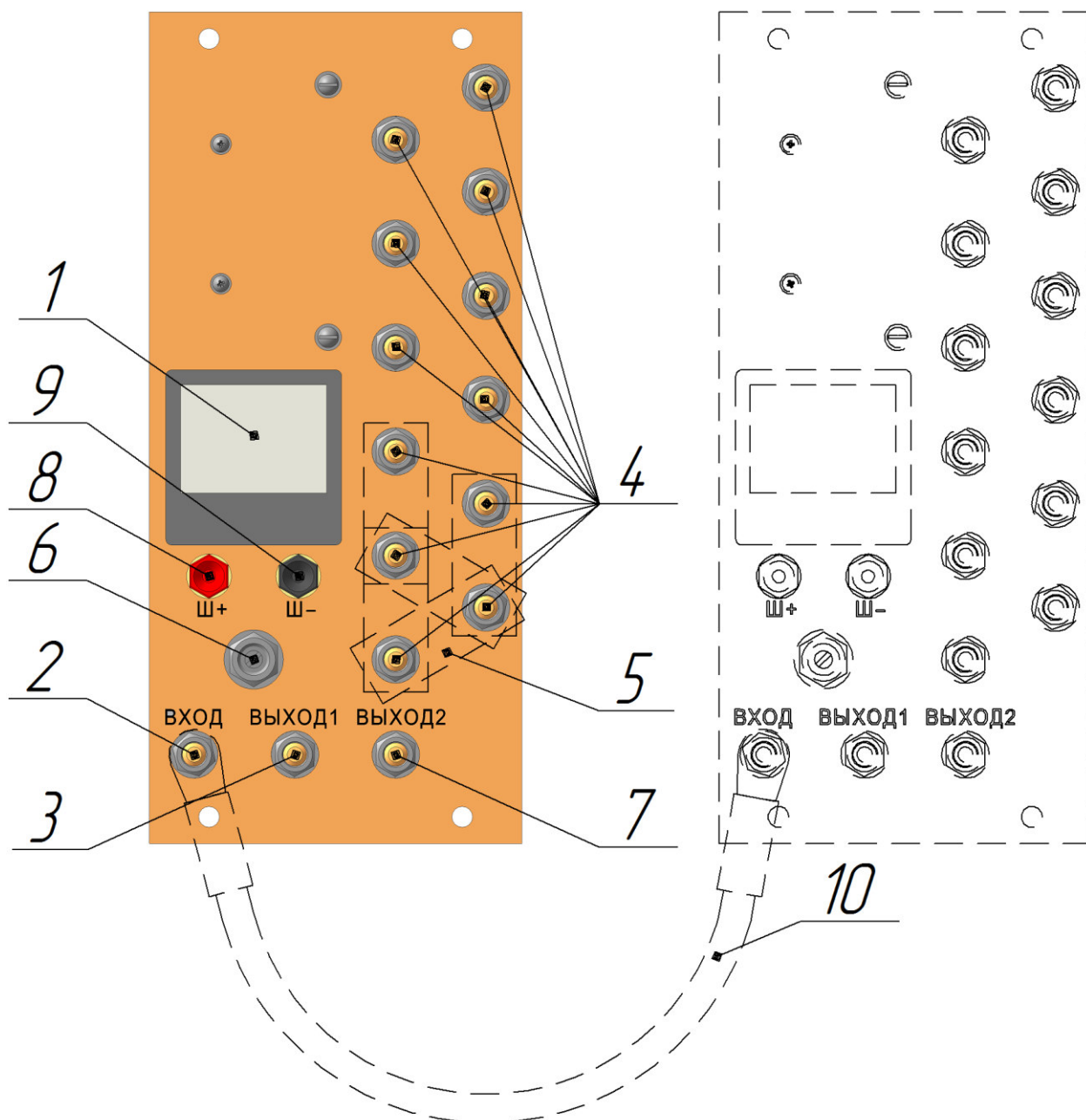


- 1 Шкаф БСЗ.
- 2 Панель БСЗ в сборе (канал БСЗ).
- 3 Кабельный ввод (фиксация кабеля диаметром от 9 до 19 мм, либо от 18 до 24 мм)⁸⁾.
- 4 Дверь шкафа.
- 5 Болт заземления.

Рисунок В.2 – Общий вид БСЗ (количество каналов – один)

⁸⁾ Размер кабельного ввода указывается в Карте заказа на БСЗ.

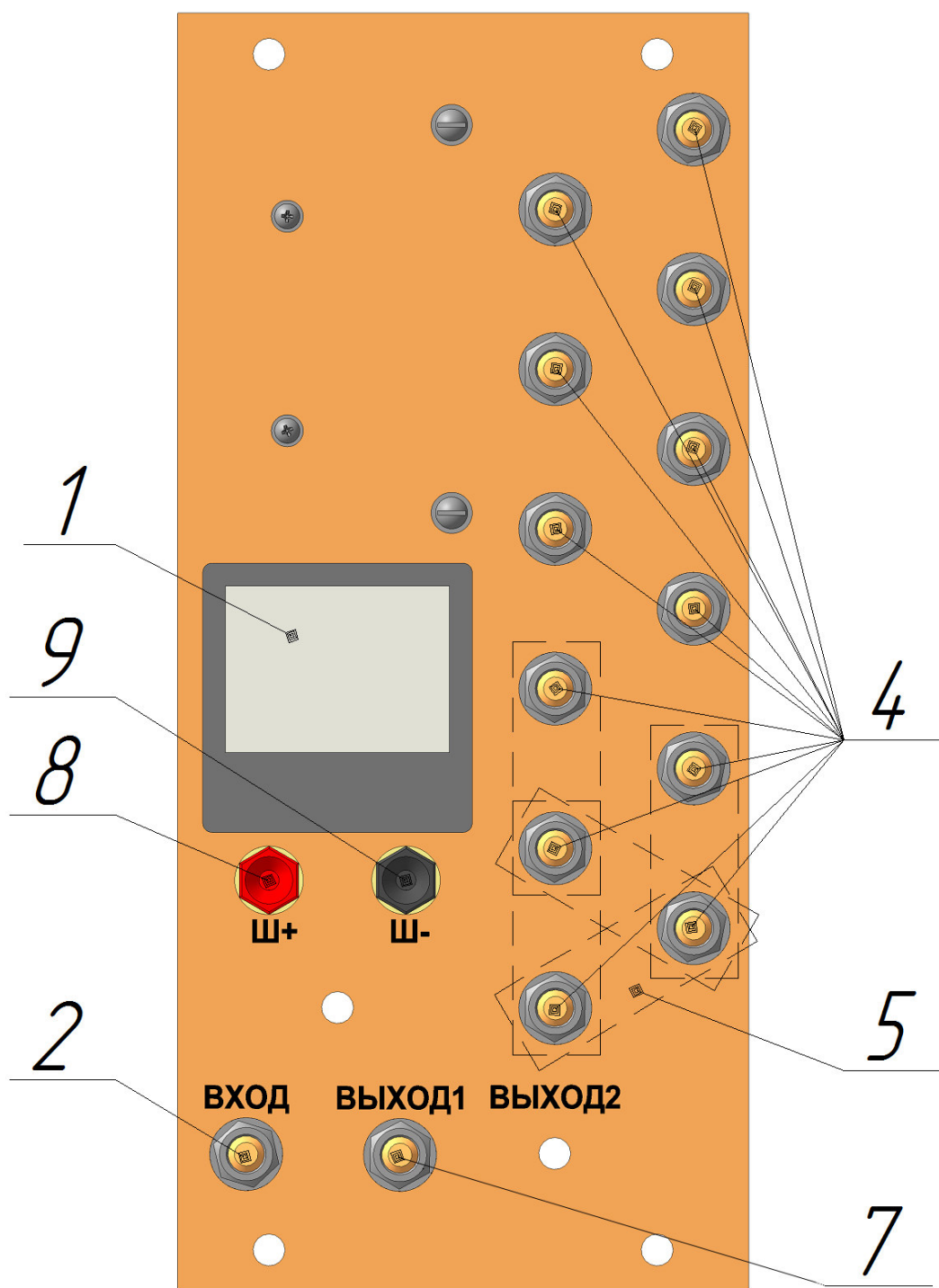
Приложение Г
(справочное)
Панель БСЗ



- 1 Индикаторный прибор для установки рабочего тока.
- 2 Клемма «ВХОД».
- 3 Клемма «ВЫХОД 1».
- 4 Клеммы для установки перемычек регулировочных.
- 5 Варианты установки перемычек регулировочных (см. Приложение А).
- 6 Реостат плавной регулировки.⁹⁾
- 7 Клемма «ВЫХОД 2» (с реостата плавной регулировки).¹⁰⁾
- 8 Клемма шунта «Ш+».
- 9 Клемма шунта «Ш-»
- 10 Перемычка соединительная.

Рисунок Г.1 – Панель БСЗ с реостатом в сборе

⁹⁾ Устанавливается опционально по согласованию с заказчиком.
Версия 2.35



- 1 Индикаторный прибор для установки рабочего тока.
- 2 Клемма «ВХОД».
- 3 Клемма «ВЫХОД 1».
- 4 Клеммы для установки перемычек регулировочных.
- 5 Варианты установки перемычек регулировочных (см. Приложение А).
- 6 *Реостат плавной регулировки.*¹⁰⁾
- 7 Клемма «ВЫХОД 2» (с реостата плавной регулировки).¹⁰⁾
- 8 Клемма шунта «Ш+».
- 9 Клемма шунта «Ш-»
- 10 *Перемычка соединительная.*

Рисунок Г.2 – Панель БСЗ в сборе

¹⁰⁾ Устанавливается опционально по согласованию с заказчиком.

Приложение Д
(справочное)
Подставки БСЗ

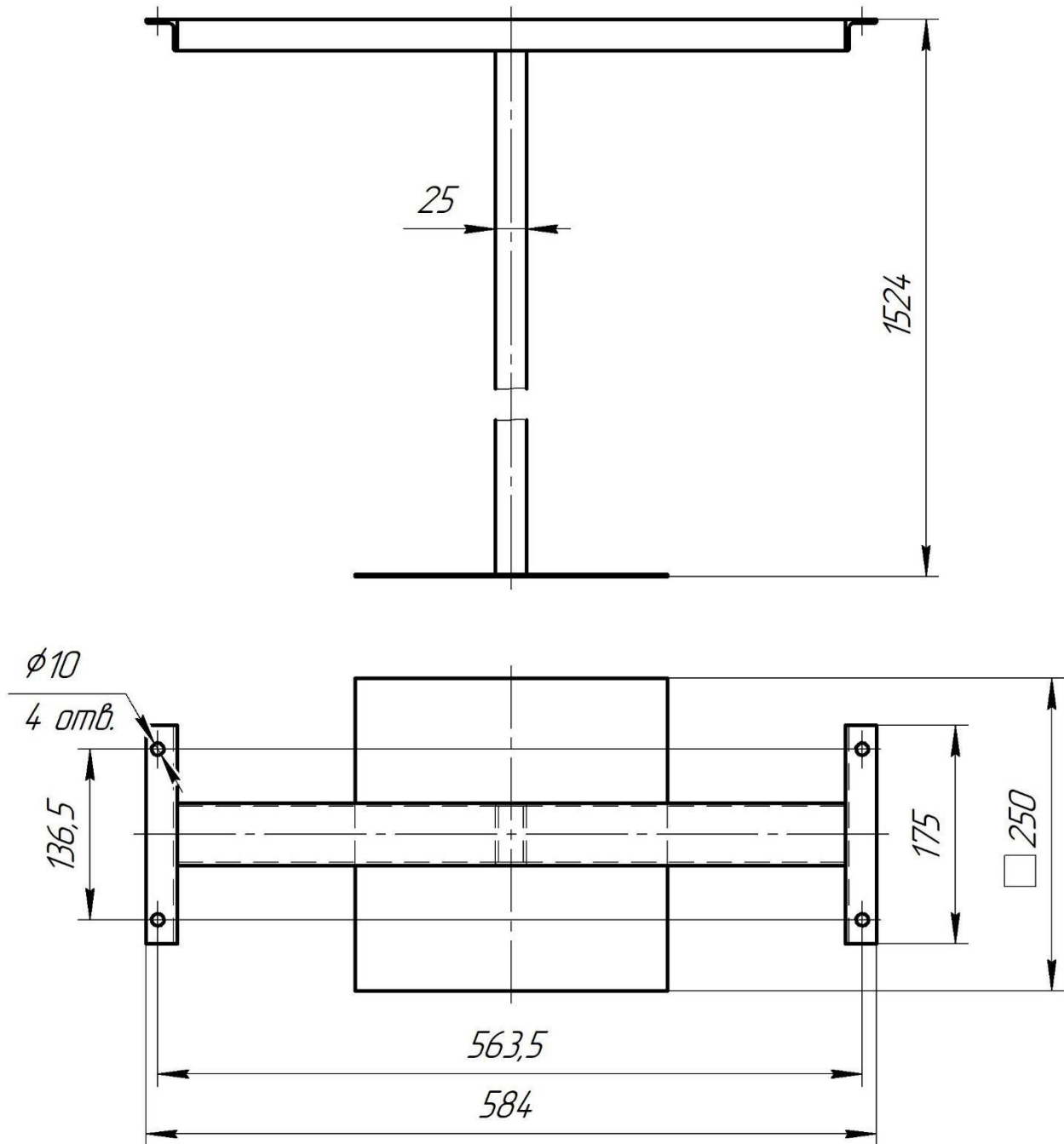


Рисунок Д.1 – Подставка Блока от двух до четырёх каналов для установки на грунт

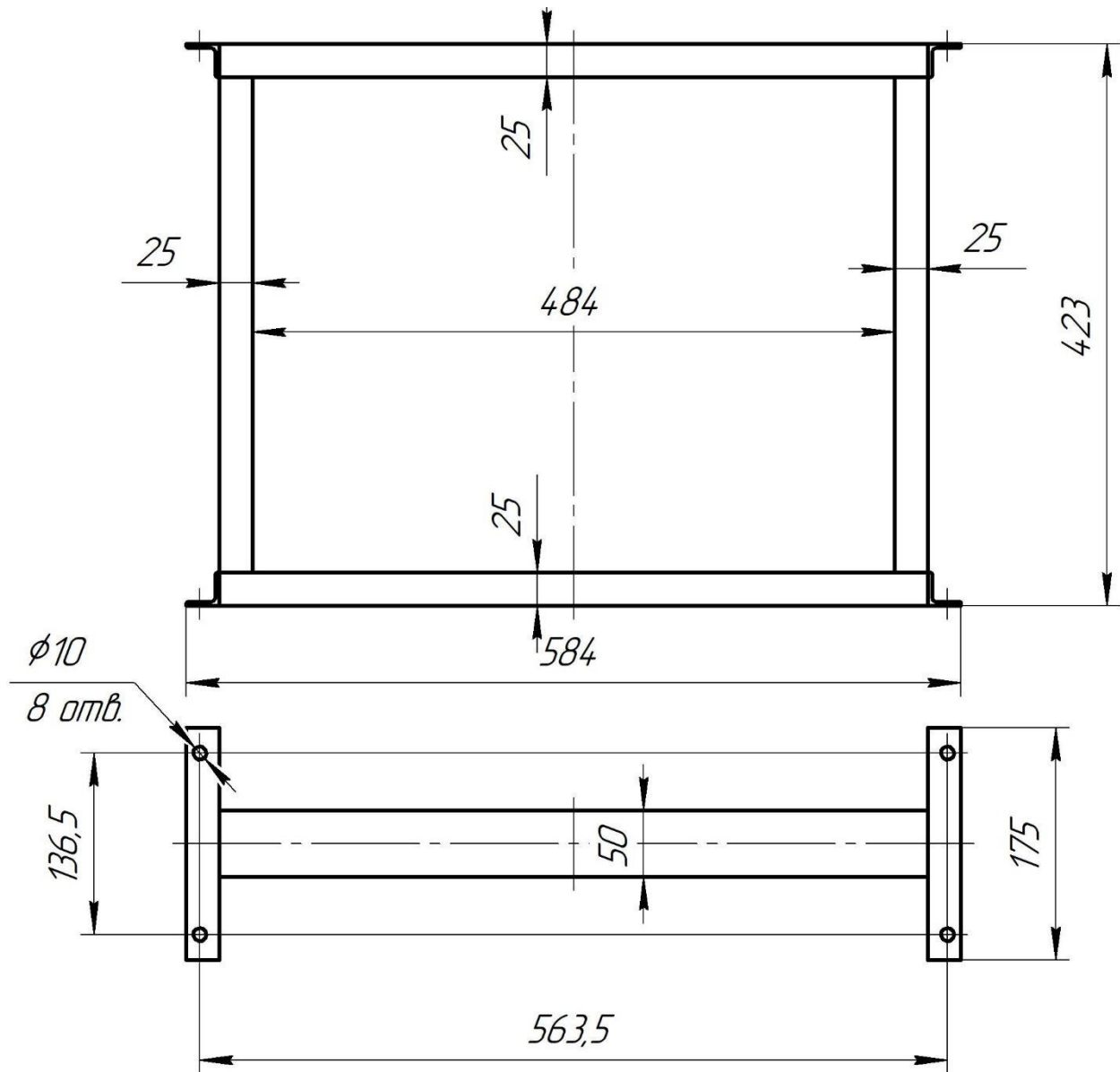


Рисунок Д.2 – Подставка Блока от двух до четырёх каналов напольная

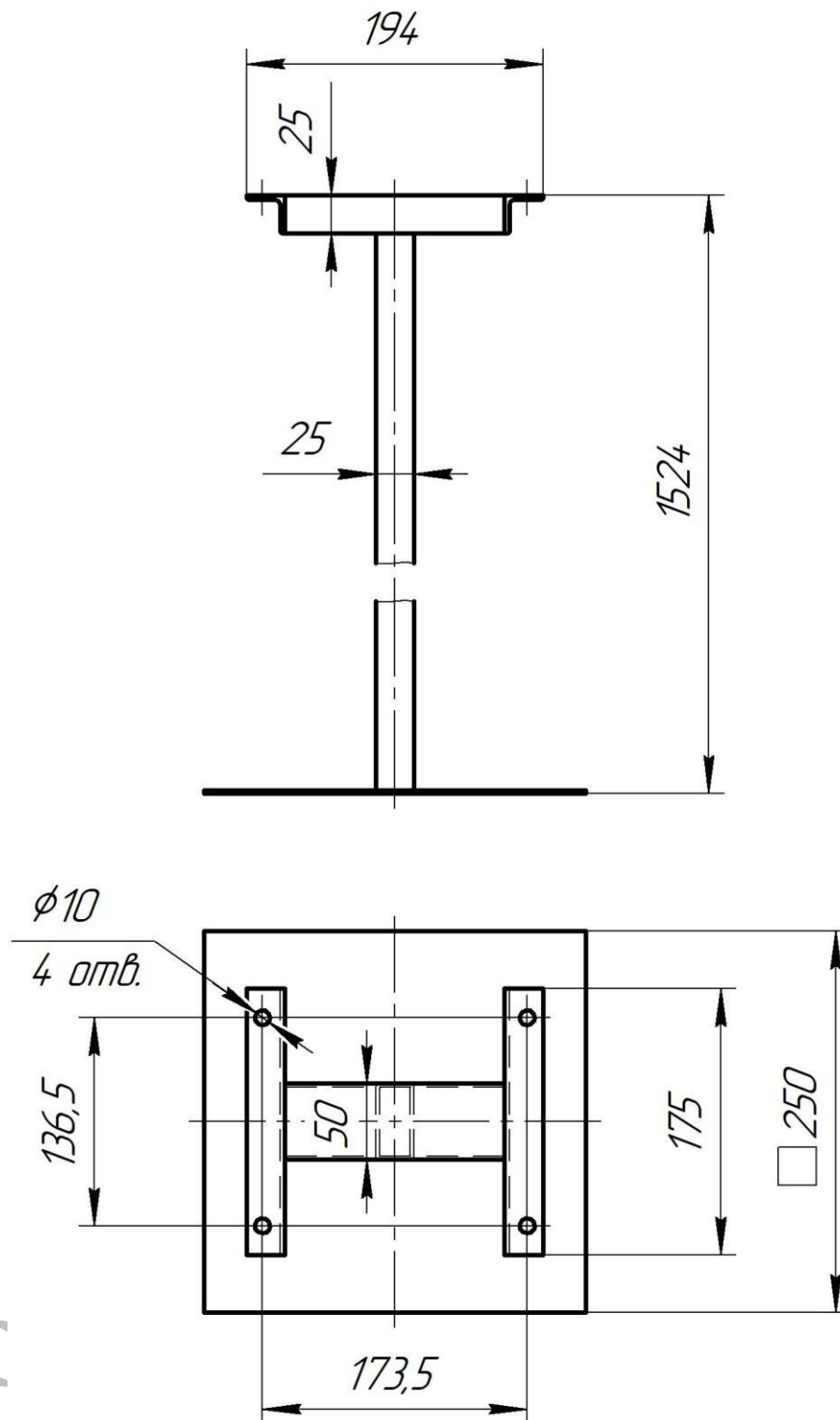


Рисунок Д.3 – Подставка Блока на один канал для установки на грунт (количество каналов – один) на грунт

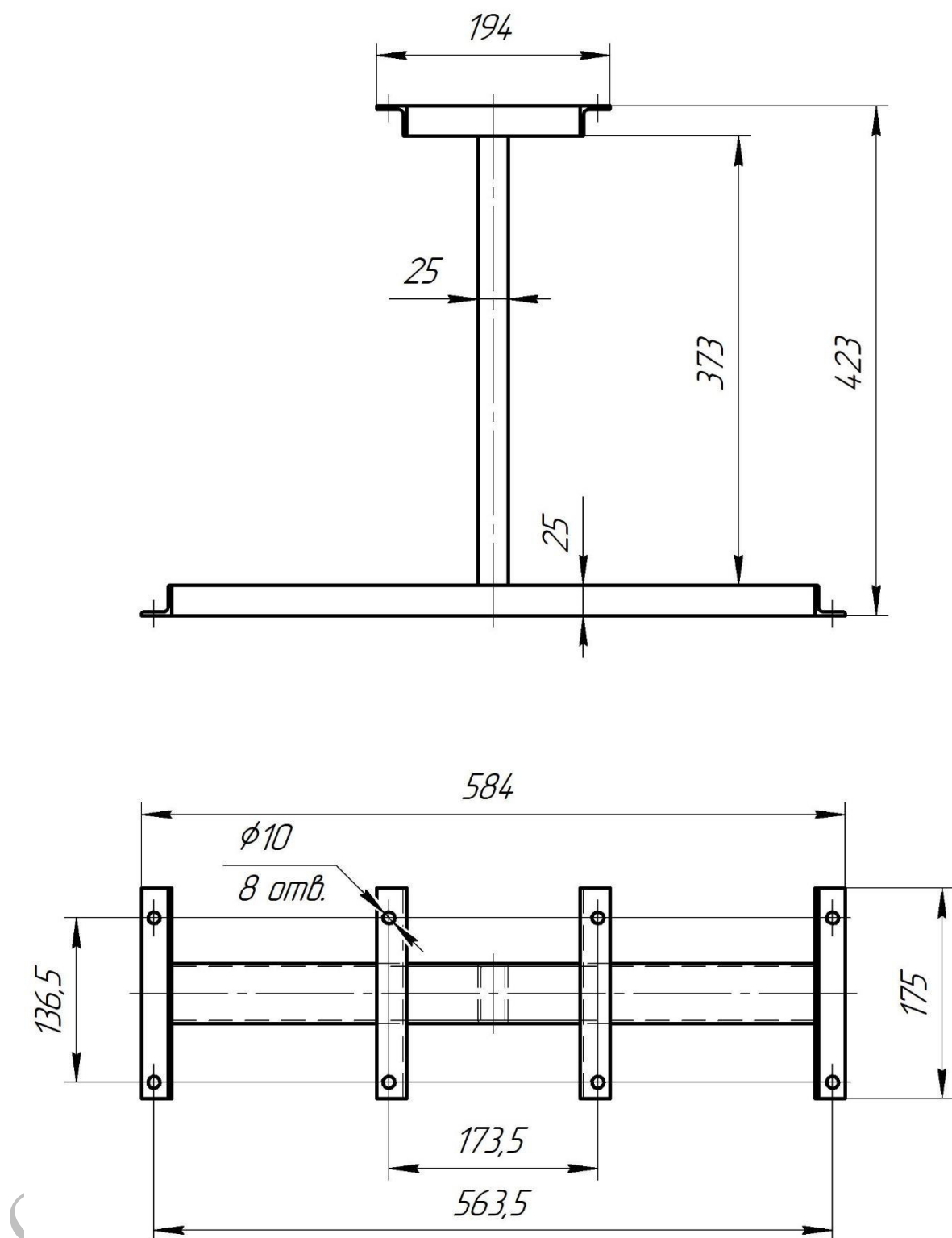


Рисунок Д.4 – Подставка Блока на один канал (количество каналов – один) напольная

Лист регистрации изменений	
Номер версии	Описание изменения
2.27	<p>Обновлён пункт 1.1. Обновлена Таблица 1 – Основные характеристики БСЗ. Оформление приведено к требованиям ГОСТ 2.601-2013.</p> <p>Добавлен знак соответствия оборудования требованиям ТР ТС 004/2011 «О безопасности низковольтного оборудования» ЕАС.</p> <p>Добавлен раздел «Функциональные возможности». Добавлено устройство БСЗ (пункт 4.1, 4.2, 4.11).</p> <p>В разделе «Указание мер безопасности» добавлен пункт 6.4.</p> <p>Обновлён рисунок 5 – Панель БСЗ с реостатом в сборе</p>
2.31	<p>Обновлена таблица 1 – Основные характеристики БСЗ: допустимое обратное напряжение и допустимое отклонение суммарного сопротивления регулировочных резисторов и реостата.</p> <p>Обновлена таблица 5 – Перечень возможных неисправностей</p>
2.33	<p>Добавлен раздел «Утилизация». Обновлены изображения принципиальных электрических схем. Обновлены ГОСТы. Изменена структура документа в соответствии с ГОСТ 2.610-2006</p>
2.34	<p>Приложение В «Общий вид БСЗ» - указан вариант исполнения с кабельным вводом для фиксации кабелей 18-24мм. Изменены колонтитулы.</p>
2.35	<p>Приложение Д - указаны диаметры отверстий в подставках.</p>