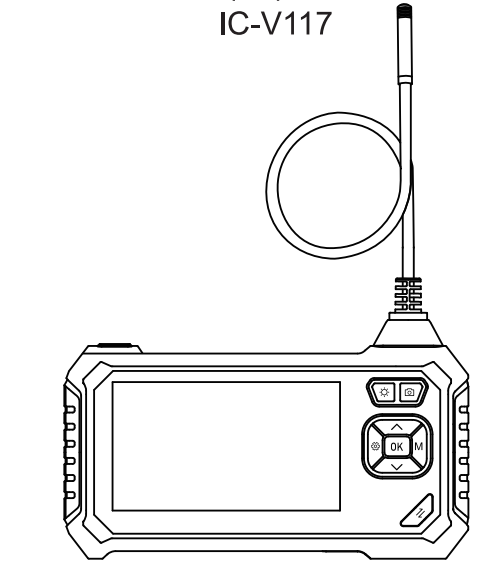


iCartool®

Видеоэндоскоп промышленный защищенный IC-V117



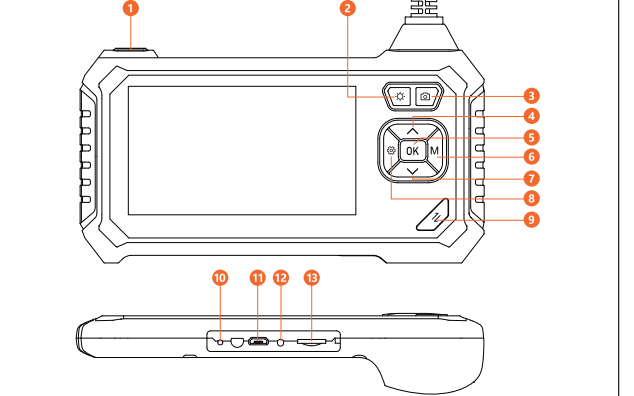
Инструкция по эксплуатации

ОПИСАНИЕ ПРИБОРА
 IC-V117 - промышленный видеоэндоскоп, позволяющий просматривать изображение в реальном времени с камеры зонда на LCD дисплее 4.3", а также производить запись фото и видео на карту памяти. Имеет возможность переключения с прямого направления обзора на боковое. Предназначен для визуального осмотра труднодоступных мест и полостей: систем кондиционирования воздуха, систем и агрегатов автомобилей, канализационных систем и прочих объектов.

МЕРЫ ПРЕДОСТОРОЖНОСТИ
ПРЕДУПРЕЖДЕНИЕ. Перед использованием прибора внимательно прочитайте данное руководство по эксплуатации. Несоблюдение приведенных далее мер не гарантирует Вашу безопасность.

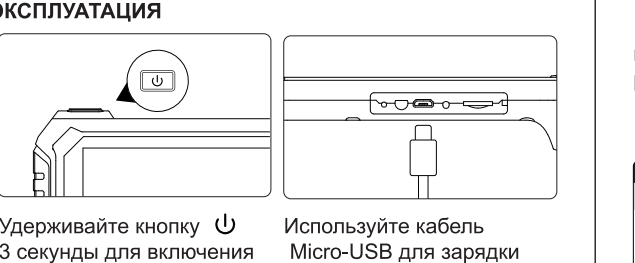
1. Прибор не предназначен для использования в медицинских целях.
2. Не допускается использование и хранение эндоскопа при температуре выше +45 °С или ниже 0 °С.
3. Храните прибор в сухом и хорошо проветриваемом месте. Не используйте и не храните во взрывоопасных средах, сильных электрических, магнитных полях или в горючих газах, так как это может привести к пожару или взрыву.
4. Не допускается попадание воды на корпус и детали, кроме гибкого зонда, поскольку вода создает риск поражения электрическим током. Другие детали прибора, кроме гибкого зонда, не являются водонепроницаемыми. Поэтому прибор не следует использовать и хранить в условиях повышенной влажности.
5. При использовании в среде с острыми неровностями, пожалуйста, пользуйтесь им осторожно, чтобы не

поцарапать водонепроницаемый защитный слой зонда.
 6. При проверке двигателя автомобиля, пожалуйста, убедитесь, что температура в двигателе снизилась до допустимой температуры.
 7. Объектив камеры является хрупкой деталью, поэтому в процессе работы избегайте ударов.



1. Кнопка **ВКЛЮЧЕНИЯ**: Нажмите и удерживайте 3 сек для включения/выключения
2. **РЕГУЛИРОВКА ПОДСВЕТКИ**
3. **СЪЕМКА**: фото / видеосъемка / остановка видеосъемки (видео)
4. Кнопка **ВВЕРХ**: вверх / увеличение / перемотка назад (видео)
5. Кнопка **ОК**: подтвердить выбор / стоп кадр
6. **ПЕРЕКЛЮЧЕНИЕ РЕЖИМОВ**: фото / видео / альбом
7. Кнопка **ВНИЗ**: вниз / вращение изображения / перемотка вперед (видео)
8. **НАСТРОЙКИ**: настройки прибора / выход из режима настроек

9. Переключение между камерами
 10. Сброс настроек
 11. Разъем для зарядки
 12. Индикатор процесса зарядки (красный горит – идет зарядка, красный не горит – аккумулятор заряжен)
 13. Слот для карты памяти (поддержка карт TF (Micro SD) 0-64Гб не входит в комплект)



ЭКСПЛУАТАЦИЯ

Удерживайте кнопку 3 секунды для включения

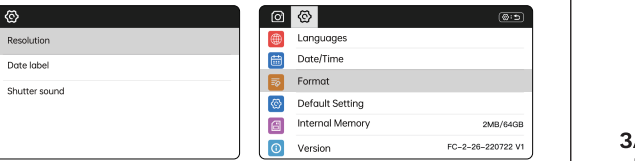
Используйте кабель Micro-USB для зарядки

ИНТЕРФЕЙС ВЫВОДА ИЗОБРАЖЕНИЯ



Нажмите кнопку «М» для переключения между режимами Фото/Видео

Нажмите кнопку «М» для перехода в Альбом, выберите файл для просмотра, нажмите "⚙️" для удаления файла.



1. Нажмите "⚙️" для выбора меню настроек съемки "📷".
2. Используйте кнопки "⤴" и "⤵" для перемещения по меню.
3. Нажмите **ОК** для подтверждения выбора.
4. После завершения настроек дважды нажмите "⚙️" для выхода из меню настроек.

КОПИРОВАНИЕ ФАЙЛОВ

Для переноса файлов на компьютер вы можете использовать карту памяти или подключив эндоскоп к компьютеру с помощью кабеля Micro-USB.

После скачивания файлов перезапустите прибор или отсоедините кабель Micro-USB. Не отсоединяйте кабель Micro-USB во время процесса передачи данных, иначе это приведет к сбою передачи данных.



ЗАРЯДКА

- Подключите устройство к адаптеру Micro-USB для зарядки (5V=1A/5V=2A)
- Используйте зарядное устройство с напряжением 5В. Быстрая зарядка не поддерживается.
- Во время зарядки горит красный индикатор. Когда устройство будет полностью заряжено, индикатор погаснет.
- Возможно использование устройства во время зарядки.
- Если устройство не используется в течение длительного времени, рекомендуется заряжать аккумулятор не реже, чем 1 раз в 3 месяца.

ВОЗМОЖНЫЕ ПРОБЛЕМЫ

1. Задержка при выводе изображения на экран после съемки. Проверьте полностью ли заряжен видеоэндоскоп, перезагрузите устройство.
2. Сбой (зависание) или экран остается черным после включения. Пожалуйста, нажмите кнопку перезагрузки на правой стороне устройства, чтобы перезагрузить его.
3. Изображение на экране нечеткое. Проверьте фокусное расстояние от объекта до камеры, оно должно быть в диапазоне от 2 до 10 см. Протрите объектив камеры чистой спиртовой салфеткой.
4. Нагрев камеры. Это нормально, что камера нагревается, особенно когда включен светодиодный индикатор камеры на максимальную яркость. Не влияет на срок службы или использование в пределах допустимых температур.
5. Не удается распознать TF карту-памяти. Удостоверьтесь, что карта отформатирована под систему FAT32. В противном случае отформатируйте карту на компьютере. Снова подключите карту к устройству.

УСТАНОВКА ДОПОЛНИТЕЛЬНЫХ ПРИСПОСОБЛЕНИЙ



ПРАВИЛА ЭКСПЛУАТАЦИИ

1. Камера является хрупкой деталью, поэтому не подвергайте зонд эндоскопа ударам или давлению в процессе работы, так как это может привести к повреждению корпуса камеры и ее внутренних частей и повлиять на работоспособность прибора.
2. Не перекручивайте гибкий зонд, не тяните корпус эндоскопа за зонд или кабель. Иначе гибкий зонд или кабель могут получить повреждения.
3. Не допускайте попадания брызг каких-либо жидкостей кроме воды, соленой воды, машинного масла или дизельного топлива, на зонд эндоскопа. В противном случае он может быть поврежден.

ЗАПРЕЩАЕТСЯ!

- Погружение видеокамеры и зонда в воду и агрессивные жидкости.
- Работать в режиме зарядки, чтобы исключить удар током.
- Разбирать и вносить изменения в конструкцию эндоскопа.

При несоблюдении правил эксплуатации прибора, гарантийные обязательства не поддерживаются.

ГАРАНТИЯ

Поставщик устанавливает Гарантию на видеоэндоскоп сроком 12 месяцев со дня поставки. Данная гарантия распространяется только на дефекты, произошедшие по вине Поставщика.

Гарантия не распространяется на:

- случаи, возникшие при работе с устройством с нарушением правил эксплуатации;
- части прибора, являющиеся расходными материалами (батарея);
- повреждения и износ кабелей питания и соединительных кабелей, вызванные эксплуатацией;
- камеру, в случае ее механического повреждения или погружения в жидкости;
- основной блок при наличии механических, электрических (термических) или химических повреждений устройства, возникших в результате нарушения правил его эксплуатации;
- зонд, в случае его механического повреждения: перелом, разрыв внешней оболочки и нарушение внутренних коммуникаций;
- прочие случаи, возникшие при работе устройства с нарушением правил эксплуатации.

КОМПЛЕКТАЦИЯ

1. Видеоэндоскоп с зондом
2. Кабель (Micro-USB)
3. Насадки: защитное кольцо, крюк, магнит
4. Кофр для хранения и переноски
5. Руководство по эксплуатации

Авторизованный дистрибьютор и сервисный центр на территории РФ:
 Автосканеры.Ру
 125371, Рф, г. Москва, Строительный проезд 10
 + 7 (499) 322-42-68
 help@autoscanners.ru

ТЕХНИЧЕСКИЕ ХАРАКТЕРИСТИКИ

Наименование	IC-V117	
Экран	4,3" LCD	
Разрешение экрана	1280x720	
Количество камер	2	
Разрешение камеры	фронтальная	2 Мп
	боковая	2 Мп
Разрешение фото	1920x1080	
Разрешение видео	640x480	
Поворот экрана	Да	
Угол обзора	78°	
Фокусное расстояние	фронтальная	от 2 до 10 см
	боковая	от 2 до 5 см
Диаметр зонда	8 мм	
Длина зонда	3 м	
Тип зонда	Несъемный	
Подсветка камеры	6+1 светодиодов, 3 режима	
Степень защиты зонда	IP67	
Формат изображения	JPEG	
Формат видео	AVI	
Поддержка карт памяти	Micro TF (Transflash) до 64 гб	
Аккумулятор	2600 мАч	
Время работы	до 3 часов	
Зарядка Micro-USB	до 2,5 часов	
Рабочая температура	от -10 °C до + 50 °C	
Температура хранения	от 0 °C до + 45 °C	