

Описание устройства
Активный Оптический Кабель SFP+, 10 Гб/с
Длина 1-100м
MT-SFPp-10G-AOC-xx-CD

ОСОБЕННОСТИ

- Электрический интерфейс соответствует SFF-8431
- Функция «Горячего подключения»
- 850nm VCSEL передатчик, PIN фото-приёмник
- Дальность до 100м по многомодовому волокну OM3
- Рабочая температура: 0 до 70 °C
- Полностью металлический корпус для снижения электро-магнитных помех
- Соответствует стандарту RoHS6



ПРИМЕНЕНИЕ

- 10 Gigabit Ethernet
- 4G и 8G Fibre Channel
- 1x InfiniBand QDR. DDR, SDR
- Высоко-производительные компьютерные кластеры
- Серверы, коммутаторы, хранилища и сетевые карты

ОПИСАНИЕ УСТРОЙСТВА

Активные кабели Modultech MT-SFPp+-10G-AOC-xx-CD это кабели прямого подключения с разъёмами SFP+. Активные кабели являются экономичным и эффективным решением для соединений на короткие дистанции. Активные кабели SFP+ могут быть длиной до 100 метров по многомодовому волокну OM3.

ОБЩИЕ ХАРАКТЕРИСТИКИ

Параметр	Обозначение	Мин.	Норм.	Макс.	Ед.изм.
Скорость передачи	BR	-	-	10,3	Гб/с
Коэффициент количества ошибок	BER	-	-	10^{-12}	-
Доступная длина	1-100				м

ОСНОВНЫЕ ХАРАКТЕРИСТИКИ

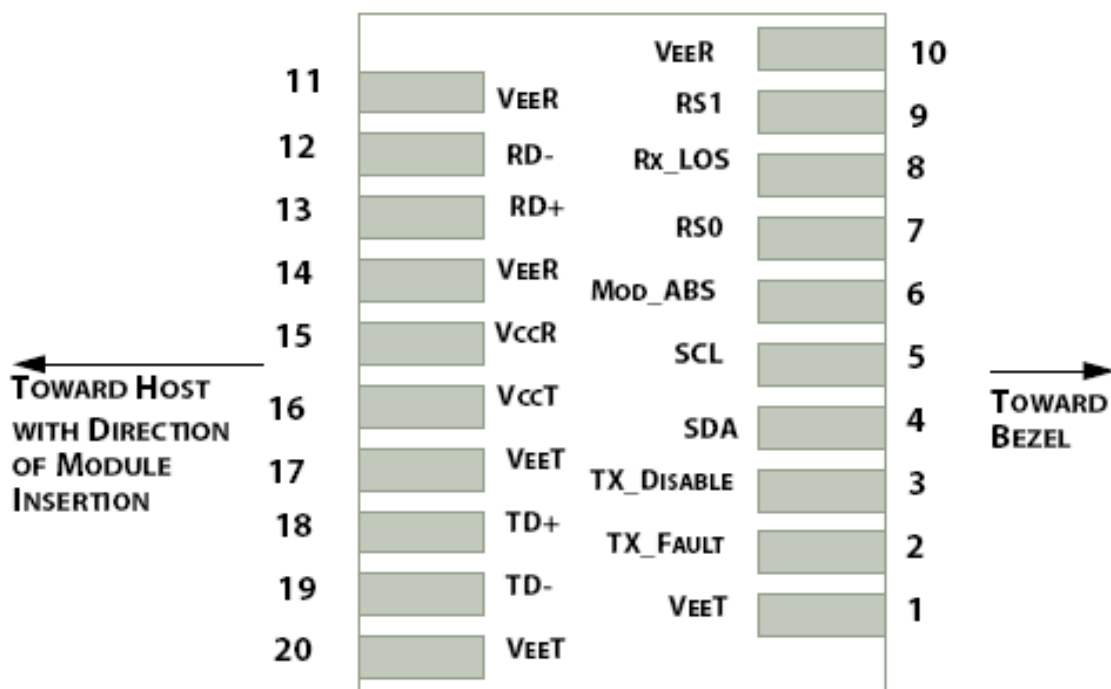
Параметр	Обозначение	Мин.	Норм.	Макс.	Ед.изм.
Температура хранения	Tc	-20	-	+85	°C
Рабочая температура	Tc	0	-	+70	°C
Допустимая влажность	RH	5	-	95	%
Напряжение питания	Vcc3	3.14	3.3	3.46	В

ЭЛЕКТРИЧЕСКИЕ ХАРАКТЕРИСТИКИ

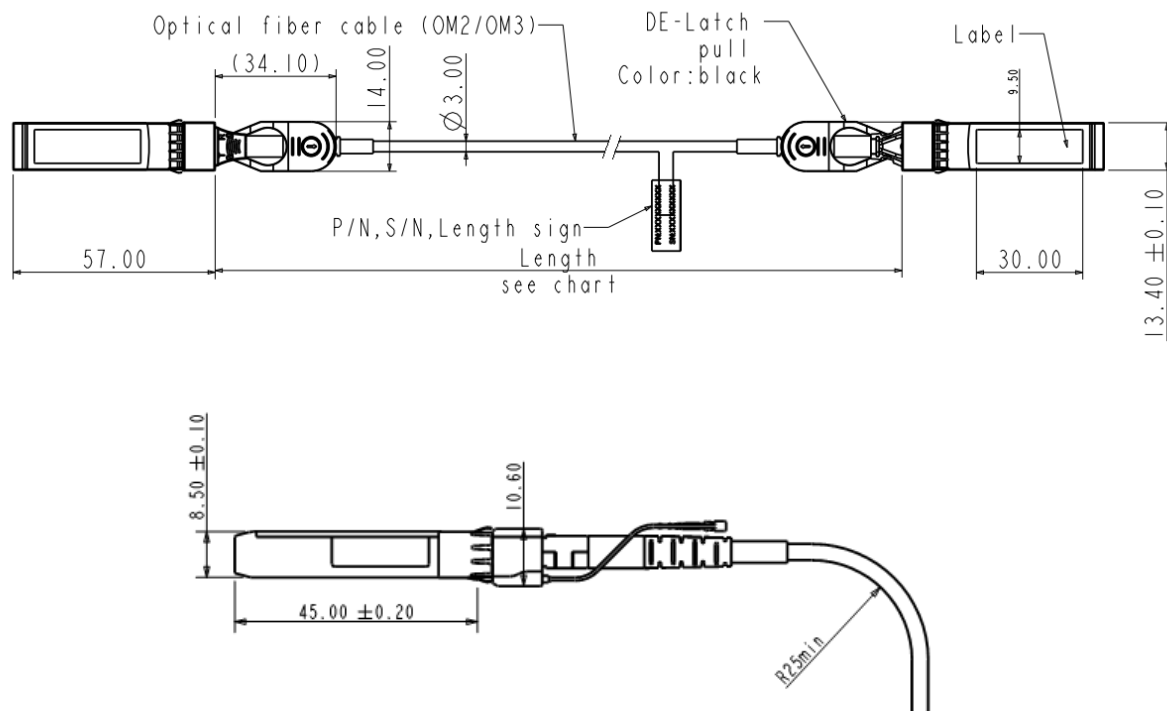
Параметр	Обозначение	Мин.	Норм.	Макс.	Ед.изм.
Передатчик					
Входное сопротивление	Rin	-	100	-	Ω
Входное напряжение	Vin,pp	180	-	700	мВ
Напряжение в выключенном состоянии	VD	2	-	Vcc	В
Напряжение во включенном состоянии	VEN	Vee	-	Vee+0.8	В
Приёмник					
Входное сопротивление	Vout,pp	300	-	850	мВ
Время нарастания/спада	tr/tf	28	-	-	пс
LOS Fault	V _{LOSF}	2	-	Vcc	дБм
LOS Normal	V _{LOSN}	Vee	-	Vee+0.8	дБм

ОПИСАНИЕ КОНТАКТОВ

Контакт	Обозначение	Название / Описание
1	VEET [1]	Заземление передатчика
2	Tx_FAULT [2]	Сбой/ошибка передатчика
3	Tx_DIS [3]	Лазерный источник передатчика выключен
4	SDA [2]	Послед. 2-проводной интерфейс линии передачи данных данных
5	SCL [2]	Тактовый сигнал последовательного двухпроводного интерфейса
6	MOD_ABS [4]	Модуль отсутствует; Заземление внутри модуля
7	RS0 [5]	Выбор скорости 0
8	RX_LOS [2]	Индикатор потери сигнала
9	RS1 [5]	Выбор скорости 1
10	VEER [1]	Заземление приёмника
11	VEER [1]	Заземление приёмника
12	RD-	Инвертированный выход приемника, по переменному току
13	RD+	Неинвертированный выход приемника, по переменному току
14	VEER [1]	Заземление приёмника
15	VCCR	Питание приемника
16	VCCT	Питание передатчика
17	VEET [1]	Заземление передатчика
18	TD+	Неинвертированный вход передатчика, по переменному току
19	TD-	Инвертированный вход передатчика, по переменному току
20	VEET [1]	Заземление передатчика



ГАБАРИТНЫЕ РАЗМЕРЫ



ИНФОРМАЦИЯ ДЛЯ ЗАКАЗА

Наименование	Описание
MT-SFPp-10G-AOC-01-CD	SFP+ Active Optical Cable, 10 Гбит/с, 850 нм, 1 м
MT-SFPp-10G-AOC-02-CD	SFP+ Active Optical Cable, 10 Гбит/с, 850 нм, 2 м
MT-SFPp-10G-AOC-03-CD	SFP+ Active Optical Cable, 10 Гбит/с, 850 нм, 3 м
MT-SFPp-10G-AOC-05-CD	SFP+ Active Optical Cable, 10 Гбит/с, 850 нм, 5 м
MT-SFPp-10G-AOC-07-CD	SFP+ Active Optical Cable, 10 Гбит/с, 850 нм, 7 м
MT-SFPp-10G-AOC-08-CD	SFP+ Active Optical Cable, 10 Гбит/с, 850 нм, 8 м
MT-SFPp-10G-AOC-10-CD	SFP+ Active Optical Cable, 10 Гбит/с, 850 нм, 10 м
MT-SFPp-10G-AOC-30-CD	SFP+ Active Optical Cable, 10 Гбит/с, 850 нм, 30 м