

1. НАЗНАЧЕНИЕ

Индикатор коррозии тепловых сетей (узел установки образцов-свидетелей) «ИХЛ ИК-30М» ИХЛ 10.00.000М (в дальнейшем — «изделие») предназначен для оценки интенсивности процессов внутренней коррозии в тепловых сетях в соответствии с РД 153-34.1-17.465-00 «Методические указания по оценке интенсивности процессов внутренней коррозии в тепловых сетях». Изделие может использоваться для оценки интенсивности процессов внутренней коррозии в тепловых сетях с условным проходом от 150 мм и более.

Принцип действия изделия основан на том, что при движении потока воды-теплоносителя она омывает образцы свидетели, установленные в специальной сборке на штоке-держателе, закреплённом на съёмном фланце-крышке. Снимая фланец-крышку, можно извлечь образцы свидетели. После этого, измеряя массу образцов свидетелей, можно определить усреднённую скорость коррозии металла образцов свидетелей в воде-теплоносителе, а проведя металлографические исследования и рентгеновский микроанализ металла, выявить характер коррозионных процессов и разработать мероприятия по защите тепловых сетей от внутренней коррозии либо дать оценку эффективности таких мероприятий.

Изделие предназначено для эксплуатации в закрытых помещениях и на открытом воздухе в макроклиматических районах с умеренным и холодным климатом (исполнение УХЛ) по ГОСТ 15150-69*.

2. ТЕХНИЧЕСКИЕ ХАРАКТЕРИСТИКИ

2.1. Основные технические характеристики изделия приведены в табл. 1.

Таблица 1

Основные технические характеристики изделия

Наименование характеристик	Значение
Давление рабочее, МПа(кгс/см ²)	1,6 (16)
Давление испытательное, МПа(кгс/см ²)	2,5 (25)
Условный проход теплопровода, мм	100 и более
Габаритные размеры, мм, не более: Диаметр Высота	195 280
Масса, кг, не более	8

2.2. Допустимая температура воды-теплоносителя в теплопроводе от +5 до +180 °С.

2.3. Допустимый интервал рН воды-теплоносителя в теплопроводе от 7,5 до 10,5.

2.4. Исполнение изделия — открытое.

2.5. Материалы и покрытия составных частей изделия приведены в табл. 2.

Таблица 2

Материалы и покрытия составных частей изделия

Наименование составных частей	Материал	Покрытие
Фланцы	Ст. 09Г2С, Ст. 10, Ст. 20	Эмаль Tikkurila Miranol
Заглушка	Ст. 09Г2С, Ст. 10, Ст. 20	Эмаль Tikkurila Miranol
Корпус	Ст. 09Г2С, Ст. 10, Ст. 20	Эмаль Tikkurila Miranol
Прокладка фланцев	Паронит	Без покрытия
Шток	Ст. 09Г2С, Ст. 10, Ст. 20	Без покрытия
Крепёжные изделия	Ст. 40, Ст. 45	Цинк
Образцы-свидетели	По заказу	Литол-24
Втулка-изолятор	Полиметил- силоксан	Без покрытия
Дистанционирующая втулка	Полиметил- силоксан	Без покрытия

3. КОМПЛЕКТ ПОСТАВКИ

Индикатор коррозии тепловых сетей (узел установки образцов-свидетелей) «ИХЛ ИК-30М» ИХЛ 10.00.000М в сборе 1 шт.

Техническое описание, паспорт и инструкция по эксплуатации ИХЛ 10.00.000М Д..... 1 экз.

4. УСТРОЙСТВО И ПРИНЦИП ДЕЙСТВИЯ

4.1. Устройство изделия в разрезе изображено на рис. 1 (см. стр. 5). Основными составными частями изделия является крышка 1 со штоком, закреплённая на корпусе 2 при помощи болтов 3 с шайбами 4 и гайками 5. На штоке, посредством шайбы 6, размещены дистанционирующие прокладки 7 и пластины-индикаторы (образцы-свидетели) 8, надетые на изоляционную втулку 9. Изоляционная втулка 9 с находящейся на ней индикаторной сборкой закреплена на штоке крышки при помощи болта 10. Для облегчения монтажа, демонтажа и выемки образцов-свидетелей на крышке 1 расположены два рым-болта 11. Крышка 1 выполнена с возможностью поворота относительно корпуса 2 благодаря бананообразному исполнению отверстий на крышке. Кроме того, на крышке закреплён выпускной клапан 12 для удаления воздуха из корпуса индикатора коррозии в процессе эксплуатации. Клапан 12 имеет шлиц под отвёртку.

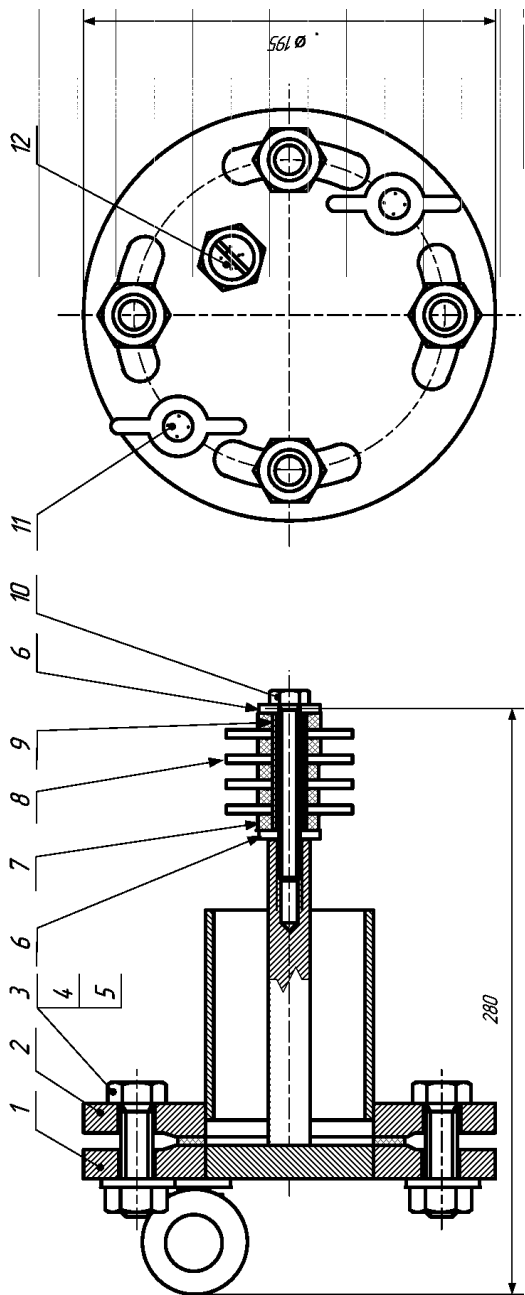


Рис. 1

1 — крышка; 2 — корпус; 3 — болт; 4, 6 — шайба; 5 — гайка; 7 — дистанционная прокладка; 8 — пластина-индикатор (образец-свидетель); 9 — изоляционная втулка; 10 — болт; 11 — рым-болт; 12 — выпускной клапан.

4.2. Принцип действия изделия основан на том, что при движении потока воды-теплоносителя она омывает образцы свидетели 8, установленные в специальной сборке на штоке-держателе, закреплённом на крышке (съёмном фланце) 1. Снимая крышку, можно извлечь образцы-свидетели. После этого, измеряя массу образцов-свидетелей 8, можно определить усреднённую скорость коррозии металла образцов свидетелей в воде-теплоносителе, а проведя металлографические исследования и рентгеновский микроанализ металла, выявить характер коррозионных процессов и разработать мероприятия по защите тепловых сетей от внутренней коррозии либо дать оценку эффективности таких мероприятий.

5. ТРЕБОВАНИЯ БЕЗОПАСНОСТИ

5.1. Для обеспечения безопасности при монтаже, вводе в эксплуатацию, эксплуатации и техническом обслуживании изделия необходимо внимательно изучить паспорт, техническое описание и инструкцию по эксплуатации и строго придерживаться всех правил и указаний. К использованию и обслуживанию изделия допускаются только квалифицированные рабочие и инженерно-технические работники, изучившие паспорт, техническое описание и инструкцию по эксплуатации изделия, а также РД 153-34.1-17.465-00.

5.2. При выполнении всех операций по монтажу, вводу в эксплуатацию, эксплуатации и техническому

обслуживанию изделия необходимо использовать только исправные инструменты.

5.3. При хранении, транспортировании и эксплуатации изделия не происходит выделения вредных веществ.

5.4. Хранение изделия осуществляют в ненарушенной заводской упаковке и консервации в закрытых складских помещениях в условиях группы 2 по ГОСТ 15150-69*.

5.5. Транспортирование изделия должно производиться в ненарушенной заводской упаковке всеми видами транспорта при соблюдении действующих норм перевозки на транспорте и обеспечения гарантии сохранения элементов от механических повреждений в условиях группы 2 по ГОСТ 15150-69*. Допускается транспортирование в негерметичных багажниках. Транспортирование изделия в районы Крайнего Севера и труднодоступные районы должно осуществляться в соответствии с требованиями ГОСТ 15846-79*.

5.6. При хранении и транспортировании изделия должны выполняться требования ГОСТ 12.3.009-76* и ГОСТ 12.3.020-80*.

5.7. При эксплуатации изделия необходимо выполнять требования ГОСТ 12.3.006-75.

5.8. Изделие не может являться источником загорания. При высокой температуре (в условиях пожара) лакокрасочное покрытие, паронитовые и полиметилсилоксановые прокладки могут быть источником выделения вредных веществ.

5.9. Изделие не содержит токоведущих частей и не может служить источником электротравмы.

6. УКАЗАНИЯ ПО МОНТАЖУ И ЭКСПЛУАТАЦИИ

6.1. Изделия подлежат монтажу на теплопроводах в закрытых помещениях и на открытом воздухе в макроклиматических районах с умеренным и холодным климатом.

6.2. Не рекомендуется устанавливать индикаторы на нижней образующей трубопроводов и в тех местах обратных трубопроводов, куда может попадать и постоянно находиться воздух (т.е. подвергаться завоздушиванию). После установки индикатора следует установить крышку в такое положение, чтобы выпускной клапан находился в верхней её части, и полностью удалить воздух из корпуса индикатора.

6.3. Подготовка и установка пластин-индикаторов или образцов-свидетелей.

6.3.1. Чертёж пластины-индикатора (образца-свидетеля) приведён на рис. 2. Пластины-индикаторы изготавливают из стали 09Г2С и поставляют в комплекте с изделием. Образцы-свидетели отличаются от пластин-индикаторов тем, что их изготавливают из того же материала, из которого ведётся сооружение теплопровода (из излишков и обрезков труб).

6.3.2. Для изготовления образцов-свидетелей трубу разрезают на продольные полосы шириной 60 мм. Полосы рихтуют на молоте с вафельными насадками до приблизительной плоскостности, фрезеруют до толщины 2,5...3 мм и, наконец, шлифуют до толщины 2 мм и чистоты поверхности $Rz < 20$ на плоскошлифо-

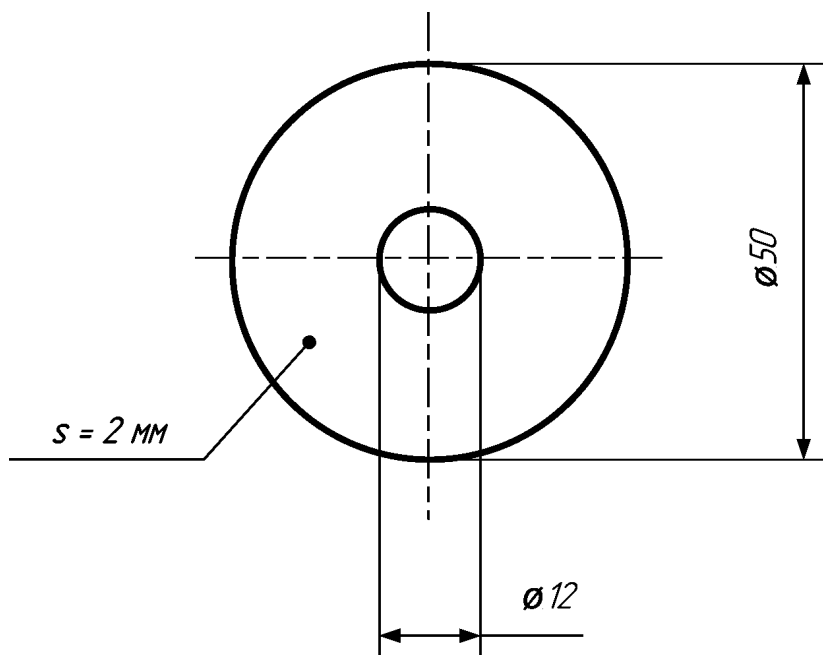


Рис. 2

Чертёж пластины-индикатора (образца-свидетеля)

вальном станке. В этих полосах сверлят отверстия с межцентровым расстоянием 60 мм, нарезают квадраты 60×60 мм, после чего собирают в пакет на оправке и обрабатывают на токарном станке до круглой формы с наружным диаметром 50 мм.

6.4. На каждой пластине-индикаторе (образце-свидетеле) цифровыми клеймами наносят:

- номер теплопровода согласно проекта;
- номер индикатора на теплопроводе;
- номер пластины в сборке индикатора.

6.5. Подготовку пластин-индикаторов (образцов-свидетелей), их установку в индикаторы коррозии, последую-

щее извлечение из трубопровода, обработку и оценку средней скорости коррозионных процессов проводят в соответствии с разделами 4 — 6 РД 153-34.1-17.465-00.

6.6. При повышенной или аварийной скорости внутренней коррозии теплопровода, а также при выявлении в металлографическом исследовании признаков межзёрненной, язвенной или питтинговой коррозии следует обратиться в специализированную компетентную организацию (см. приложение) для разработки мероприятий по защите теплопроводов от внутренней коррозии. Эти мероприятия могут быть следующими:

- оптимизация работы существующих деаэрационных установок (эффективность метода — средняя);

- внедрение системы химической деаэрации взамен или вкуче с имеющимися деаэрационными установками (эффективность метода — высокая);

- внедрение обработки воды-теплоносителя ингибитором коррозии (а также и накипеобразования) при помощи патентованного УдГУ дозирующего устройства (патент РФ № 22714 или 52972) (эффективность метода — высокая);

- внедрение разработанной УдГУ нанотехнологии модификации внутренней поверхности теплопровода с использованием наноагентов, запломбирующих дефекты структуры металла, служащие инициаторами внутренней коррозии (эффективность метода — исключительно высокая).

6.7. В случае возникновения утечки воды через соединение фланцев изделия необходимо подтянуть это соединение, пользуясь гаечными ключами 24 мм.

7. ГАРАНТИИ ИЗГОТОВИТЕЛЯ

7.1. Изготовитель гарантирует соответствие изделия конструкторской документации ИХЛ 10.00.000М и безопасность его эксплуатации при условии соблюдения потребителем условий хранения, транспортирования и эксплуатации, изложенных в паспорте, техническом описании и инструкции по эксплуатации ИХЛ 10.00.000М Д.

7.2. Гарантийный срок хранения изделия составляет 12 месяцев с момента поставки. Гарантийный срок эксплуатации изделия составляет 6 месяцев с момента ввода в эксплуатацию.

7.3. Гарантия прекращается в случае нарушения потребителем условий хранения, транспортирования и эксплуатации, изложенных в паспорте, техническом описании и инструкции по эксплуатации ИХЛ 10.00.000М Д.

8. СВИДЕТЕЛЬСТВО О ПРИЁМКЕ

Индикатор коррозии тепловых сетей (узел установки образцов-свидетелей) «ИХЛ ИК-30М» соответствует конструкторской документации ИХЛ 10.00.000М и признан годным для эксплуатации.

Дата « ____ » _____ 200 ____ г.

Подпись _____

**КОМПЕТЕНТНЫЕ ОРГАНИЗАЦИИ
ПО РАЗРАБОТКЕ ТЕХНОЛОГИЧЕСКИХ
РЕЖИМОВ ПРОТИВОКОРРОЗИОННОЙ
И ПРОТИВОНАКИПНОЙ ОБРАБОТКИ ВОДЫ**

1. ОАО «Всероссийский теплотехнический институт».
115280, г. Москва, ул. Автозаводская, 14/23.
Заведующий лабораторией Балабан-Ирменин Ю. В.
Тел. (495) 275-00-23 доб. 26-03.
2. ГОУ ВПО «Удмуртский государственный университет»
426034, г. Ижевск, ул. Университетская, 1, корп. 6.,
ауд. 008-А
Заведующий инженерно-химической лабораторией
Чаусов Ф. Ф. Тел./факс (3412) 76-57-22.