

КОПИЯ ВЕРНА

Генеральный директор  
ООО «БрисЭнерго»

А.Г. Бровкин

М.П.

**АППАРАТ ИСПЫТАНИЯ ДИЭЛЕКТРИКОВ**  
**«АИСТ СНЧ 30»**  
**«АИСТ СНЧ 36»**

**Руководство по эксплуатации**  
**Паспорт**

## Оглавление

<b>Технические характеристики и описание работы –стр.3</b>
<b>Порядок работы –стр.11</b>
<b>Техническое обслуживание и ремонт-стр.13</b>
<b>Комплектность-стр.17</b>
<b>Гарантийные обязательства-стр.18</b>

Настоящее руководство по эксплуатации (РЭ) предназначено для ознакомления обслуживающего персонала с техническими характеристиками, конструкцией, принципом действия аппарата испытания диэлектриков АИСТ СНЧ (в дальнейшем – аппарат) и содержит сведения, необходимые для правильной и безопасной эксплуатации аппарата, а также мероприятия по его поверке.

При работе с аппаратом следует руководствоваться настоящим руководством по эксплуатации и паспортом.

Руководство по эксплуатации включает в себя следующие части:

- описание и работа;
- использование по назначению;
- техническое обслуживание;
- текущий ремонт;
- хранение;
- транспортирование;
- утилизация;
- свидетельство о приемке;
- гарантийные обязательства
- сведения о поверке.

Работу с аппаратом должен проводить квалифицированный персонал с квалификационной группой допуска по электробезопасности не ниже третьей, производитель работ должен иметь квалификационную группу допуска по электробезопасности не ниже четвертой для работы с напряжением свыше 1000 В.

Данное руководство по эксплуатации на последующие модификации аппарата не распространяется.

## **1. Технические характеристики и описание работы**

### **1.1 Назначение аппарата**

1.1.1 Аппарат предназначен для:

- 1) испытания электрической прочности изоляции силовых кабелей высоким напряжением сверхнизкой частоты (0.1 Гц – 0.01 Гц);
- 2) испытания электрической прочности изоляции силовых кабелей и твердых диэлектриков постоянным высоким напряжением;

1.1.2 Аппарат эксплуатируется в макроклиматических районах с умеренным и холодным климатом (УХЛ) по ГОСТ 15150.

По устойчивости к климатическим, механическим воздействиям аппарат соответствует группе 4 по ГОСТ 22261.

1.1.3 Аппарат предназначен для эксплуатации при следующих значениях климатических факторов:

- 1) температуре окружающего воздуха от минус 10 до плюс 40 °С;
- 2) относительной влажности воздуха до 90 % при температуре плюс 30 °С;
- 3) атмосферном давлении 84,0 -106,7 кПа (630-800 мм. рт. ст.)

1.1.4 Аппарат предназначен для эксплуатации при следующих значениях механических воздействий:

1.1.5 Вибрация:

- 1) частота 10 Гц;
- 2) максимальное ускорение 2 м/с<sup>2</sup>.

1.1.6 Механические удары многократного действия:

- 1) -число ударов в минуту 10;
- 2) -максимальное ускорение  $10 \text{ м/с}^2$ ;
- 3) -длительность импульса 16 мс;
- 4) -число ударов по каждому направлению воздействия 1000.

1.1.7 Механические удары одиночного действия:

- 1) - максимальное ускорение  $30 \text{ м/с}^2$ ;
- 2) - длительность импульса 6 мс;
- 3) - число ударов по каждому направлению воздействия 3.

1.1.8 Помехоустойчивость:

1) аппараты помехоустойчивы, применительно к порту корпуса пульта управления по ГОСТ Р 51522:

2) электростатические разряды (ГОСТ Р 51317.4.2) не менее  $\pm 4 \text{ кВ} / \pm 4 \text{ кВ}$  (контактный разряд/воздушный разряд);

3) радиочастотное электромагнитное поле (ГОСТ Р 51317.4.3) в полосе частот 80...1000 МГц не менее 3 В/м.

## 1.2 Технические характеристики

1.2.1 Аппарат обеспечивает работу с параметрами:

- 1) переменное напряжение сверхнизкой частоты, синусоидальной формы, в диапазоне частот от  $- 0.1 \text{ Гц}$  до  $0.01 \text{ Гц}$ ,  
и в диапазоне напряжения (амплитудное значение) от  $- 2 \text{ кВ}$  до  $36 \text{ кВ}$ ;
- 2) постоянное напряжение (амплитудное значение) в диапазоне от  $- 2 \text{ кВ}$  до  $36 \text{ кВ}$ ;

наибольший постоянный ток нагрузки (среднее значение), в режиме выдачи постоянного напряжения -  $15 \text{ мА}$ ;

3) испытания кабелей напряжением сверхнизкой частоты, с параметрами, приведенными в таблице:

Таблица 1

Номинальное напряжение кабеля, кВ, (Фаза - фаза)	Амплитудное значение испытательного напряжения, кВ, (фаза - экран)
6	11
10	18
15	27
20	34

**Примечание.** Эти значения носят рекомендательный характер. В первую очередь надо руководствоваться рекомендациями завода-изготовителя кабеля.

Рекомендуемая длительность испытаний – 30 минут.

Для частот от 0.05 до 0.01 Гц, рекомендуемая длительность испытаний - 1 час.

1.2.3 Аппарат обеспечивает плавное регулирование рабочего напряжения в диапазоне от 2 кВ до максимальных значений, указанных в 1.2.1-1.2.2.

1.2.4 Аппарат обеспечивает автоматическое прекращение подъема выходного испытательного напряжения при:

- 1) предельном амплитудном значении постоянного напряжения 36 кВ;
- 2) заданном оператором значении тока отключения в диапазоне от 1 до 15 мА.

1.2.5 Аппарат обеспечивает следующие режимы работы:

- 1) режим проведения испытаний на переменном напряжении сверхнизкой частоты;
- 2) ручной режим проведения испытаний на постоянном напряжении;
- 3) режим настройки параметров испытаний.

1.2.6 Аппарат обеспечивает настройку следующих параметров испытаний:

- 1) амплитудное значение выходного испытательного напряжения, в диапазоне от 1 до 36 кВ, с шагом 1 кВ;
- 2) значение тока отключения в диапазоне от 1 до 15 мА;
- 3) время испытания от 1 до 99 мин с шагом 1 мин.

1.2.7 Аппарат обеспечивает запоминание значений напряжения и тока, при которых произошел пробой изоляции.

1.2.8 Аппарат обеспечивает измерение:

- 1) амплитудного значения напряжения сверхнизкой частоты в диапазоне от -2 до 36 кВ;
- 2) амплитудного значения постоянного напряжения в диапазоне от -2 до 36 кВ;

**ПРИМЕЧАНИЕ:** для обеспечения амплитудной пульсации выпрямленного напряжения на максимальной активной нагрузке, не превышающей 5 %, необходимо к высоковольтному выводу подключить конденсатор емкостью не менее 0,4 мкФ и напряжением 40 кВ.

- 3) среднего значения постоянного тока в диапазоне от 1 до 15 мА.

1.2.9 Аппарат обеспечивает индикацию:

- 1) готовности установки к включению выходного испытательного напряжения;
- 2) выбранного рода (сверхнизкой частоты или постоянного) выходного испытательного напряжения;
- 3) выбранного режима работы;
- 4) заданных параметров испытаний и продолжительность включения выходного испытательного напряжения;
- 5) включения выходного испытательного напряжения;
- 6) амплитудного значения выходного напряжения в кВ с помощью стрелочного прибора;
- 7) амплитудного значения выходного напряжения в кВ, с помощью цифрового индикатора;
- 8) среднего значения выходного тока в мА, с помощью стрелочного прибора;
- 9) среднего значения выходного тока в мА, с помощью цифрового индикатора.

### 1.3 Метрологические характеристики

1.3.1 Метрологические характеристики нормируются для показаний цифровых индикаторов при работе аппарата в ручном режиме.

1.3.2 Предел допускаемой основной относительной погрешности аппарата должен быть не более:

- 1) при измерении амплитудного значения постоянного напряжения в диапазоне от 2 кВ до 36 кВ .....  $\pm (0,03 \cdot U + 1 \text{ е.м.р.}) \text{ В}$ , ( 1 )  
где: е.м.р – единица младшего разряда;
- 2) в при измерении значения постоянного тока в диапазоне от 1 мА до 15 мА.....  $\pm (0,03 \cdot U + 1 \text{ е.м.р.}) \text{ В}$ . ( 3 )

1.3.3 Параметры электропитания

1.3.4 Аппарат работает от однофазной сети переменного тока номинальным напряжением  $(220 \pm 22) \text{ В}$  и частотой 50 Гц.

1.3.5 Мощность, потребляемая аппаратом от сети переменного тока, составляет не более 1,5 кВА.

1.3.5 Установление рабочего режима аппарата составляет не более 10 с.

1.3.6 Количество разрядов значащих цифр при индикации измеренных значений напряжения и тока равно трем значащим цифрам.

## 1.4 Состав аппарата

1.4.1 Аппарат снабжен графическим «LCD» индикатором с цветной подсветкой и кнопками для управления.

1.4.2 Состав аппарата:

- 1) пульт управления;
- 2) блок высоковольтный;
- 3) кабель соединительный (пульт управления - блок высоковольтный);
- 4) кабель сетевого питания;
- 5) провод заземления пульта управления;
- 6) провод заземления блока высоковольтного.

1.4.3 Массогабаритные характеристики

1.4.3.1 Масса аппарата не более:

- 1) пульт управления - 13 кг;
- 2) блок высоковольтный - 49 кг.

1.4.3.2 Габаритные размеры составных частей аппарата не более:

- 1) пульта управления - 390 x 390 x 185 мм;
- 2) блока высоковольтного - 460 x 360 x 750 мм.

## 1.5 Устройство и работа

1.5.1 Общий вид аппарата представлен на рисунке 1. Аппарат выполнен в виде двух переносных блоков, соединенных кабелем: высоковольтного блока (ВВБ) и пульта управления (ПУ).



Рис.1.Высоковольтный блок и блок управления.

Высоковольтный генератор содержит высоковольтный трансформатор, выход которого через однополупериодный выпрямитель подключен к высоковольтному выводу. Второй вывод высоковольтного трансформатора заземлен через токоизмерительный резистор. К высоковольтному выводу подключен измерительный делитель высокого напряжения. В высоковольтном генераторе имеются высоковольтные коммутаторы для формирования переменного напряжения сверхнизкой частоты и обеспечения работы в режимах испытаний переменным напряжением снч и постоянным напряжением отрицательной полярности.

Высоковольтный блок (ВВБ) реализован в баке, заполненном трансформаторным маслом. Уровень трансформаторного масла находится на расстоянии  $(25 \pm 1)$  мм от наружной плоскости верхней панели источника испытательного напряжения. Герметизация бака источника напряжения осуществляется с помощью паронитовой прокладки.

Испытательное напряжение из ВВБ выводится через проходной высоковольтный изолятор, к которому подсоединяется испытываемый объект. Напряжение однофазной сети переменного тока поступает на пульт управления, далее через коммутирующие элементы – на регулирующий автотрансформатор и с его выхода, через разъем пульта управления- на первичную обмотку высоковольтного трансформатора. Пульт управления содержит панель управления, регулирующий автотрансформатор с электроприводом, элементы коммутации, элементы питания и модуль управления, реализованный на контроллере.

**1.5.2** Общий вид лицевой панели управления представлен на рисунке 2.



**Рисунок 2** Пульт управления

- разъем питания 1;
- выключатель питания 2;
- кнопка 3 –включение режима снч
- кнопка 4 включения режима испытания постоянным напряжением;
- кнопки включения 5 и выключения 6 высокого напряжения ;
- кнопка аварийного отключения 7;
- энкодер управления 8;
- цифровые и стрелочные индикаторы результатов измерения высокого напряжения 10 и тока 9.

### **1.5.3** Работа аппарата.

Аппарат действует следующим образом. Оператор с помощью кнопок на панели управления выбирает вид испытаний - СНЧ или испытания на постоянном токе, устанавливает значение тока отключения и значение испытательного напряжения, затем кнопкой на панели управления включает высокое напряжение. Далее микроконтроллер управляет алгоритмами включения, регулирования и отключения высокого напряжения, с помощью АЦП проводит «оцифровку» выходного напряжения и тока, поступающих от высоковольтного делителя и тока измерительного резистора, вычисляет значения напряжения и тока. В режиме испытания постоянным напряжением стрелочные и цифровые

приборы дублируют свои показания. Ориентироваться надо на показания цифровых приборов как более точные. В режиме испытания напряжением снч стрелочные приборы показывают текущие значения напряжения и тока. Цифровые приборы показывают напряжение и ток в максимальной точке подъема испытательного напряжения и сохраняют свои значения до следующего максимума. Измеритель напряжения показывает амплитудное значение выпрямленного напряжения промышленной частоты. Измеритель тока показывает среднее значение тока. В режиме снч наличие тока в максимальной точке подъема не указывает на то, что кабель неисправен (имеет большой ток утечки). Это может быть ток заряда-разряда емкости кабеля, который зависит от длины кабеля и частоты испытательного напряжения снч. При превышении установленных оператором значений тока отключения срабатывает защита по току и аппарат отключается. Заземление высоковольтного вывода аппарата при снятии напряжения осуществляется через обмотку высоковольтного трансформатора и встроенного разрядного резистора.

### Алгоритм работы прибора в режиме СНЧ.

Структурная схема представлена на рис.3.

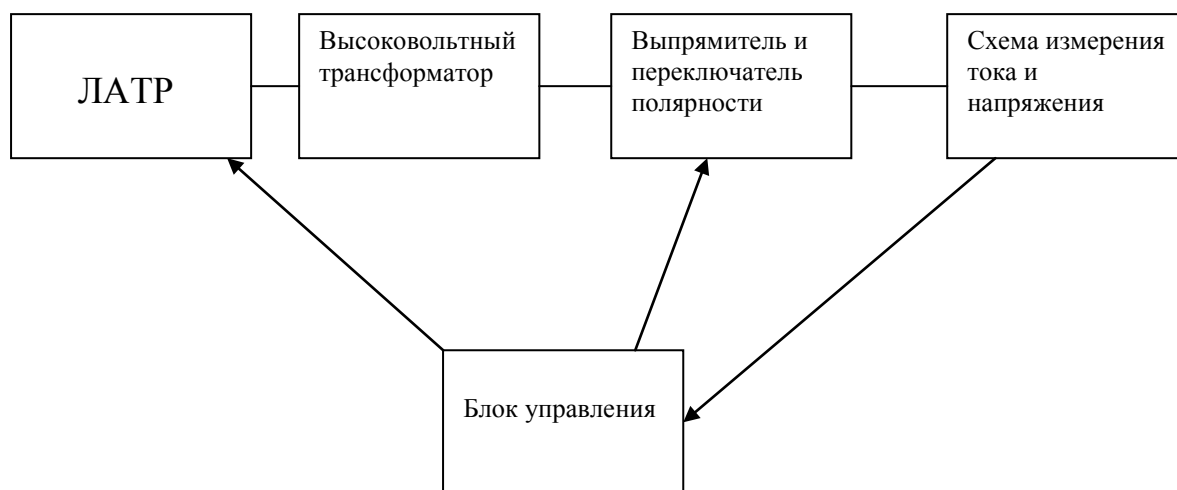


Рис.3 Структурная схема прибора в режиме СНЧ.

Установка работает следующим образом. Оператор задает испытательное напряжение снч (амплитудное значение). Процессор блока управления рассчитывает угол поворота ЛАТР, при котором будет достигаться это значение напряжения. Далее ЛАТР начинает вращаться и поднимать испытательное напряжение по закону синуса. В максимальной точке подъема фактическое испытательное напряжение сравнивается с установленным и происходит корректировка угла поворота ЛАТР. Эта корректировка происходит при каждом максимуме испытательного напряжения, потому что питающее напряжение сети нестабильно. После подъема в максимальную точку ЛАТР начинает крутиться в сторону уменьшения напряжения, а кабель разряжается через разрядные сопротивления, находящиеся в блоке выпрямителя. После того, как ЛАТР выкрутился в нулевую точку, происходит контрольное измерение напряжения на кабеле. Если кабель из-за своей емкости не успел разрядиться до 5 кВ, на информационном табло появляется надпись «испытание невозможно уменьшите частоту снч». В этом случае надо выключить высокое напряжение (полностью питание выключать не надо), войти в меню и установить меньшую частоту снч из значений 0.05-



0.02-0.01 Гц. При первом испытании кабеля рекомендуется установить испытательное напряжение в 2 раза меньше необходимого, включить высокое напряжение, дождаться окончания корректировки максимального испытательного напряжения (один период испытаний снч), выключить высокое напряжение, питание пульта при этом не выключать, войти в меню, выставить необходимое испытательное напряжение и приступить к испытаниям. Это требуется для того, чтобы при первой корректировке испытательного напряжения исключить перебег ЛАТР и чтобы напряжение на кабеле не превысило требуемое. Корректирующие коэффициенты угла поворота ЛАТР хранятся в памяти процессора блока управления и сбрасываются только при выключении питания пульта управления. Таким образом, если происходит испытания нескольких кабелей или одного кабеля с разными параметрами, каждый раз калибровку угла отклонения ЛАТР производить не надо, если только не выключалось питание пульта.

После цикла с одной полярностью в нулевой точке происходит переключение полярности и далее все повторяется. Стрелочные приборы показывают ток и напряжение в текущий момент времени. Цифровые приборы показывают ток (среднее значение или постоянную составляющую) и напряжение (амплитудное значение выпрямленного напряжения) в максимальной точке подъема и обновляют свои значения при каждом периоде снч. Наличие тока в максимальной точке не означает, что кабель плохой и имеет такую утечку. Это может быть ток заряда емкости кабеля, который не успевает полностью зарядиться. Для измерения тока утечки необходимо перейти из режима снч в режим измерения постоянным напряжением, медленно вручную поднять напряжение и зафиксировать ток утечки.

Обращаем ваше внимание, что как в режиме снч, так и в режиме испытания постоянным напряжением прибор имеет на выходе выпрямленное напряжение с частотой пульсаций 50 Гц. Это следует учитывать при поверке прибора или при сравнении показаний киловольтметра установки с внешним образцовым киловольтметром. Киловольтметр установки показывает амплитудное значение напряжения, а внешний киловольтметр в зависимости от типа может показывать действующее или постоянное напряжения. Поэтому без сглаживающего конденсатора эти показания могут отличаться в 3 раза. При поверке необходимо подключать сглаживающий конденсатор или пользоваться киловольтметром, показывающим амплитудное значение (например, КВЦ-120). При реальных испытаниях емкость кабеля сглаживает пульсации на выходе установки и все 3 значения напряжения - амплитудное, действующее и среднее становятся одинаковыми.

## **1.6 Маркировка и пломбирование**

**1.6.1** Аппарат имеет табличку по ГОСТ 12969-67, установленную на верхней крышке пульта управления и содержащей следующие данные по ГОСТ 22261-94:

- товарный знак;
- наименование предприятия-изготовителя;
- условное обозначение аппарата, с указанием условного обозначения блока;
- обозначение стандарта;
- знак Государственного реестра;
- испытательное напряжение изоляции;
- символ класса защиты II прибора по электробезопасности по ГОСТ 25874;
- знак «Осторожно! Опасность поражения электрическим током» по ГОСТ 12.4.026;
- исполнение IP52 - степень защиты, обеспечиваемая оболочкой, по ГОСТ 14254;

- надписи и символы, определяющие функции органов управления, индикации и других элементов;

- знак соответствия продукции требованиям стандарта.

**1.6.2** Соединительные провода, кабели и разъемы между составными частями имеют маркировку, исключающую их неоднозначное подключение.

**1.6.3** На транспортной таре нанесены несмываемой краской основные, дополнительные, информационные надписи и манипуляционные знаки: «Верх», «Бережь от влаги», «Хрупкое. Осторожно» по ГОСТ 14192-96.

**1.6.4** Аппарат имеет 1 пломбу-наклейку, расположенную на нижней панели пульта управления.

## **1.7 Упаковка**

1.7.1 Составные части аппарата помещены в деревянный ящик по ГОСТ 5959-80.

1.7.2 Требования к упаковке должны соответствовать ГОСТ 22261-94.

1.7.3 Эксплуатационная документация должна быть упакована в пакет из полиэтиленовой пленки по ГОСТ 10354-82.

1.7.4 Вариант временной противокоррозионной защиты аппарата- ВЗ-0, вариант внутренней упаковки – ВУ-4 по ГОСТ 9.014-78.

## Порядок работы

Освободить аппарат от транспортной упаковки. Проверить целостность пломб завода-изготовителя. Провести внешний осмотр аппарата. Аппарат не должен иметь внешних повреждений корпуса, сетевого и соединительного кабелей. При загрязнении необходимо протереть металлические детали и электроизоляционную поверхность высоковольтного вывода сухой мягкой ветошью или смоченной спиртом. Аппарат должен иметь неопровержимое свидетельство о поверке.

**Проверка готовности аппарата к использованию.** На вывод генератора высоковольтного наложить заземляющую штангу. Соединить пульт и генератор высоковольтный кабелем соединительным. Подключить аппарат к сети 220 В. Собрать испытательную схему с объектом испытания и подключить к выводу генератора высоковольтного, снять заземляющую штангу.

### 2.1 Эксплуатационные ограничения

2.1.1 Эксплуатировать при отрицательных температурах запрещено.

2.1.2 При перемещении и работе высоковольтного блока не допускается отклонение от вертикального положения.

### Использование аппарата

2.2.1 Меры безопасности при использовании аппарата по назначению.

2.2.1.1 Все лица, работающие по эксплуатации и техническому обслуживанию аппарата, должны быть предварительно обучены безопасным методам работы на данном аппарате, и знать в соответствующем объеме "Правила технической эксплуатации электроустановок потребителей" и "Правила техники безопасности при эксплуатации электроустановок потребителей" (ПТЭ и ПТБ).

2.2.1.2 Рабочее место персонала должно соответствовать требованиям пожарной безопасности по ГОСТ 12.1.004-76.

2.2.1.3 Прежде чем приступить к работе на аппарате, необходимо:

1) удалить пульт управления от блока высоковольтного на расстояние не менее 3 м;

2) надёжно заземлить пульт управления и блок высоковольтный гибкими медными проводами сечением не менее 4 мм<sup>2</sup>, прилагаемыми к аппарату.

Пульт управления и блок высоковольтный должны заземляться на шину заземления отдельными проводниками.

2.2.1.4 Рекомендуются в соответствии с ПТБ оградить рабочее место и вывесить предупреждающие плакаты. При необходимости следует организовать надзор во время работы аппарата.

### **ЗАПРЕЩАЕТСЯ:**

- 1) работа без заземления;
- 2) последовательное соединение блоков по заземлению;
- 3) работа на аппарате с неисправной сетевой сигнализацией;
- 4) находиться ближе 3 м от блока высоковольтного в момент включения аппарата в сеть, а также при включенном испытательном напряжении.

5) Прежде чем отсоединить испытуемый объект от блока высоковольтного необходимо **обязательно** убедиться в том, что:

- с аппарата снято сетевое напряжение;
- стрелка киловольтметра находится на отметке шкалы "0";
- разрядная высоковольтная штанга заземления дополнительно наложена на вывод высокого напряжения высоковольтного блока.

### 2.3.1 Настройка режимов и параметров испытаний

Включите аппарат выключателем 2 (рис.2). На информационном дисплее появится следующее изображение.



Выводится следующая информация. 0.1 Гц- частота снч, 10:00 время испытания в минутах 15 мА- ток отсечки , 28 кВ- испытательное напряжение.

Нажмите на кнопку энкодера 8 и подержите несколько секунд, пока не появится меню настроек. Изменение параметров настроек производится вращением энкодера, переход к изменению других параметров – кратковременным нажатием на энкодер. Возможно устанавливать следующие параметры:

-испытательное напряжение снч,



-ток отсечки,



-время испытаний,



-частота снч



Для выхода из меню нажмите кнопку 3 или 4 (рис.2).

### 2.3.2 Испытания.

Выберите режим снч с помощью кнопки 3 или испытания постоянным напряжением с помощью кнопки 4 (рис.2). Далее нажмите кнопку включения высокого напряжения 5. В режиме снч процесс испытания начнется автоматически. В режиме испытания постоянным напряжением выходное напряжение регулируется вращением энкодера 8.

Если во время испытания снч появится надпись «испытание невозможно уменьшите частоту снч», это означает, что длина кабеля слишком велика для этой частоты. Войдите в меню и уменьшите частоту снч.

В режиме испытания напряжением снч завершатся автоматически по истечению установленного времени испытания, в режиме испытания постоянным напряжением для выключения сначала вращайте энкодер против часовой стрелки и дождитесь уменьшения напряжения не более чем до 5 кВ, далее нажмите кнопку 6. Также с помощью этой кнопки процесс испытания в режиме снч можно прервать в любой момент. Аварийная кнопка 7 служит для внешнего аварийного выключения установки, в штатном режиме ею пользоваться не следует.

**Внимание! Выключение пульта кнопкой 2 во время испытания может привести к выходу из строя установки, так как при этом может произойти нештатный жесткий разряд емкости кабеля.**

## 3 ТЕХНИЧЕСКОЕ ОБСЛУЖИВАНИЕ

### 3.1 Общие указания

3.1.1 Техническое обслуживание (ТО) при подготовке к использованию по назначению, а также непосредственно после его окончания состоит из текущего и планового ТО.

3.1.2 Для обслуживания изделия требуемым уровнем подготовки обслуживающего персонала является квалификация оператора, прошедшего соответствующую аттестацию.

### 3.2 Меры безопасности

3.2.1 Аппарат является источником опасности для обслуживающего персонала и при его эксплуатации необходимо выполнять требования безопасности в соответствии с «Правилами технической эксплуатации электроустановок потребителей», утвержденными Госэнергонадзором РФ.

3.2.2 К ТО аппарата допускаются специалисты, имеющие IV квалификационную группу по технике безопасности и своевременно прошедшие инструктаж. ТО основывается на систематическом контроле технического состояния аппарата в процессе эксплуатации, который можно квалифицировать как ежедневный,

ежемесячный и ежегодный.

### **3.3 Ежедневный контроль**

3.3.1 К ежедневному контролю и уходу за аппаратом, выполняемым, как правило, персоналом, обслуживающим аппарат, относятся:

- Проверка целостности защитного заземления;
- Проверка отсутствия повреждений кабелей;
- Проверка отсутствия механических повреждений видимых частей аппарата;
- Протирка наружных поверхностей генератора высоковольтного сухой ветошью или смоченной в спирте;
- Контроль за состоянием контактных поверхностей высоковольтного вывода.

В случае необходимости поверхности полировать мелкой наждачной бумагой.

### **3.4 Ежемесячный контроль**

3.4.1 К ежемесячному контролю относятся:

- Проверка (при необходимости-подтяжка) винтов и гаек электрических соединений, расположенных на изоляционной крышке генераторного устройства
- Выявление течи масла из-под изоляционной крышки генераторного устройства , при необходимости- подтяжка болтов крышки.

### **3.5 Ежегодный контроль**

3.5.1 К ежегодному контролю относятся:

- Удаление с контактной дорожки регулятора напряжения (автотрансформатор пульты управления) нагара и отходов контактного материала с помощью волосяной щетки;
- Отбор проб трансформаторного масла из генератора высоковольтного и определение значения пробивного напряжения по ГОСТ 6581-75.
- Проверка уровня трансформаторного масла.

3.5.2 Пробивное напряжение трансформаторного масла должно быть не ниже 35 кВ. Если значение пробивного напряжения ниже 35 кВ, то масло необходимо заменить другим со значением пробивного напряжения не ниже 50 кВ.

### **3.6 Замена трансформаторного масла**

3.6.1 Проверка уровня трансформаторного масла

3.6.2 Вывернуть пробку и проверить уровень трансформаторного масла. Уровень трансформаторного масла должен находиться на расстоянии 25+5 мм от наружной плоскости гетинаксовой панели. При необходимости долить трансформаторное масло Т-750 ГОСТ 982-80 с пробивным напряжением не менее 55 кВ, после чего завернуть пробку;

3.6.3 После заливки нового масла, не закрывая заливочных отверстий, слегка покачивая источник, дать возможность выйти пузырькам воздуха из аппарата.

3.6.4 Включать аппарат после заливки маслом не ранее, чем через сутки.

3.6.5 Надеть кожух, уплотнительное кольцо и закрепить ручки.

## **Включать аппарат под напряжение спустя не менее суток!**

### **3.7. Проверка пределов допускаемой основной относительной погрешности при измерении выходного напряжения и тока.**

3.7.1 Проверку производить один раз в год.

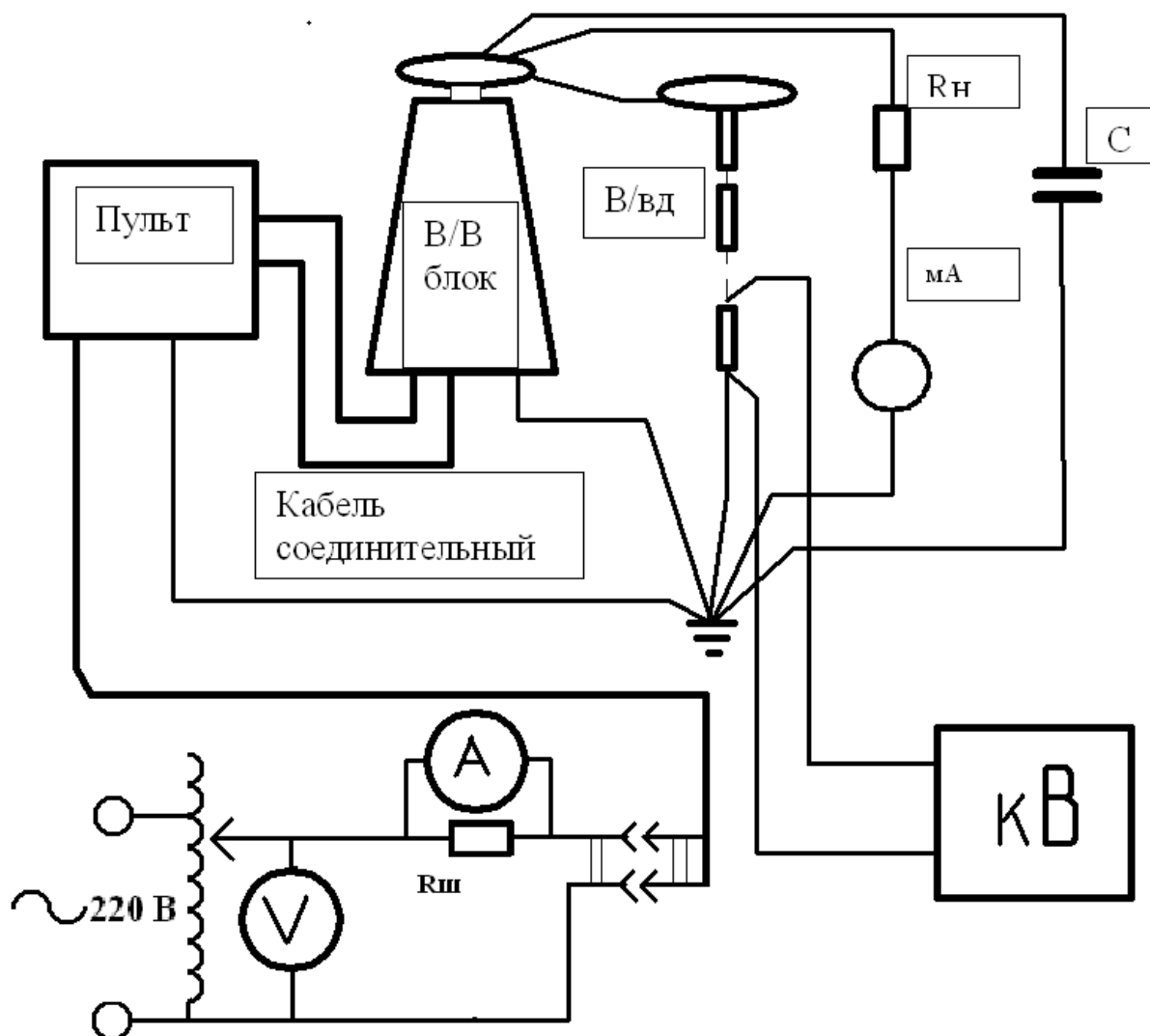
3.7.2 Проверка пределов допускаемой основной относительной погрешности при измерении **постоянного** напряжения и тока с активной нагрузкой.

Измерение выходного выпрямленного напряжения проводить в точках: 10, 20, 30, 36 кВ. Измерение в каждой из точек проводить после установления выходного

напряжения (полной зарядки конденсатора на выходе установки). Погрешность нормируется по значениям напряжения на соответствующих цифровых индикаторах. Измерение проводить при значении напряжения питания, равном  $(220 \pm 10)$  В.

1) Соберите схему, представленную на рис. 5

**Внимание.** В/В блок, сопротивление нагрузки  $R_n$ , высоковольтный делитель, В/вд и конденсатор С должны размещаться в специально оборудованном помещении за металлической сеткой. Помещение должно отвечать требованиям техники безопасности при работе с высоковольтным оборудованием.



Пульт- пульт управления аппаратом; В/В блок- высоковольтный блок ; V-цифровой мультиметр APPA205; А - амперметр Д5066 кл. т. 0,5;  $R_n$ - сопротивление нагрузки; В/вд- высоковольтный делитель ДН 100э; мА - вольтметр универсальный GDM 78255А, кл. т. 0.5; кВ - измеритель ИПН-2э ;  $R_{ш}$  - шунт измерительный 75ШИС; А - цифровой мультиметр РС520, С- конденсатор высоковольтный 0,4 мкФ,40 кВ.

**Рисунок 3- Схема проверки установки на работоспособность при работе в режиме постоянного напряжения. Возможно использовать другие типы приборов с параметрами не хуже указанных.**

2) Отключите сопротивление нагрузки .

3) Включите аппарат. Выберите в качестве выходного **постоянное напряжение**, нажав кнопку “=” на передней панели пульта (смотри рисунок 2).

- 4) Включите высокое напряжение кнопкой 5.
- 5) Меняя выходное напряжение в точках 10,20,30,36 кВ, убедитесь, что показания киловольтметра установки отличаются от показаний образцового киловольтметра не более чем на 3%.
- 6) Выключите аппарат.
- 7) Подключите сопротивление нагрузки.
- 8) Меняя выходное напряжение, убедитесь, что показания миллиамперметра установки отличаются от показаний образцового миллиамперметра не более чем на 3% в диапазоне 1-15 мА. Миллиамперметр должен быть в режиме измерения постоянного тока.
- 9) Выключите аппарат.

### **3.8 Действия в экстремальных условиях**

#### **3.8.1 Отказ системы управления**

В случае возникновения аварийной ситуации необходимо отключить аппарат с помощью кнопки аварийного отключения поз. 7 (рис. 2). После устранения аварийной ситуации необходимо проанализировать причину ее возникновения, предотвратить дальнейшее ее появление и вновь включить аппарат.

### **3.9 Особенности использования доработанного изделия**

3.9.1 После проведения ремонтных работ аппарат подлежит проверке согласно методике поверки «Аппараты испытания диэлектриков АИСТ». Методика поверки»

## **4 ТЕКУЩИЙ РЕМОНТ**

### **4.1 Общие указания**

4.1.1 Текущий ремонт выполняется, как правило, на заводе-изготовителе аппарата.

4.1.2 Ремонтные работы необходимо производить при отключенном от питающей сети пульте управления и заземленном высоковольтном выводе аппарата.

### **4.2 Меры безопасности**

4.2.1 Текущий ремонт аппарата следует проводить с соблюдением требований пожарной безопасности по ГОСТ 12.1.004-91 и электробезопасности по ГОСТ 12.1.019-79.

## **5 ТРАНСПОРТИРОВАНИЕ И ХРАНЕНИЕ**

5.1 Транспортирование аппарата производится любым видом транспорта в соответствии с правилами перевозки грузов, действующими на конкретном виде транспорта.

5.2 Транспортирование аппарата в ящиках по ГОСТ 5959-80 следует производить при температуре окружающей среды от минус 50 °С до плюс 50 °С.

5.3 Предельные механические воздействия при транспортировании:

- число ударов в минуту 80;
- максимальное ускорение  $30 \text{ м/с}^2$ ;
- продолжительность воздействия 1 ч.

5.4 Хранение аппарата производить по условиям хранения 2 ГОСТ 15150-69 на складах изготовителя и потребителя.

5.5 Укладку упакованного аппарата на транспортное средство производить так, чтобы исключить смещение аппарата при транспортировании.



## **6 УТИЛИЗАЦИЯ**

### **6.1 Утилизация аппарата**

6.1.1 Слить трансформаторное масло из генератора высоковольтного в специальную тару. Провести утилизацию его в соответствии с требованиями, предъявляемыми к утилизации ГСМ по ГОСТ Р 52108-2003

6.1.2 Разобрать аппарат на составные части. Провести утилизацию составных частей аппарата по ГОСТ Р 52108-2003.

## **7 КОМПЛЕКТНОСТЬ АППАРАТА**

7.1 Комплект поставки аппарата приведен в таблице 3.

Таблица 3 - Комплектность аппарата

Наименование	Обозначение	Кол.
1 Пульт управления	6АМБ.360.15	1
2 Блок высоковольтный	6АМБ.219.01	1
3 Кабель соединительный	5АМБ.500.40	1 ( не менее 3м)
4 Кабель сетевого питания	5АМБ.500.40	1х1,5м
5 Кабель заземления	ПЩ-4,0 мм <sup>2</sup>	2х3 м
6 Руководство по эксплуатации и паспорт	2АМБ.169.009 РЭ	1

## 8 СВИДЕТЕЛЬСТВО О ПРИЁМКЕ

Аппарат АИСТ 30/36СНЧ:

заводской номер блока управления \_\_\_\_\_

заводской номер блока высокого напряжения \_\_\_\_\_

признан годным для эксплуатации.

Дата выпуска

М.П.

ОТК \_\_\_\_\_

## 9 ГАРАНТИЙНЫЕ ОБЯЗАТЕЛЬСТВА

8.1 Изготовитель гарантирует соответствие аппарата АИСТ требованиям действующей технической документации и нормам ПУЭ и ПТБ.

8.2 Гарантийный срок эксплуатации аппарата АИСТ 30/36 СНЧ – 12 месяцев со дня отгрузки потребителю.

В период гарантийного срока эксплуатации изготовитель производит бесплатный ремонт оборудования, вышедшего из строя, при условии, что потребителем не были нарушены правила эксплуатации.

Гарантия не распространяется на оборудование с механическими дефектами, полученными в результате небрежной транспортировки.

8.3 По истечении гарантийного срока изготовитель осуществляет сервисное обслуживание по отдельному договору.

8.4 Претензии предъявляются предприятию —  
изготовителю по адресу:

ООО «БрисЭнерго», г. Москва

124489, Москва, Зеленоград, Панфиловский пр., д.10;

тел.: (499) 732 22 03, 732 78 48, 732 21 01

<http://www.bris.ru>

E-mail: [mail@bris.ru](mailto:mail@bris.ru)

## 10 СВЕДЕНИЯ О ПОВЕРКЕ

10.1 Первичная и периодические поверки производятся органами государственной метрологической службы или аккредитованными метрологическими службами юридических лиц согласно ПР.50.2.006-94. Периодическая поверка производится не реже одного раза в год, а также после ремонта.

10.2 Положительные результаты государственной первичной и периодической поверки оформляют записью в руководстве по эксплуатации и оттиском поверительного клейма или выдается свидетельство о поверке.

10.3 Поверка аппаратов проводится в соответствии с методикой поверки «Аппарат испытания диэлектриков АИСТ. Методика поверки».

Аппарат АИСТ 36СНЧ:  
заводской номер блока управления \_\_\_\_\_  
заводской номер блока высокого напряжения \_\_\_\_\_

прошёл первичную поверку и признан годным к эксплуатации

Дата поверки \_\_\_\_\_

М.П.  
(Клеймо)                      Государственный  
поверитель \_\_\_\_\_