

КОПИЯ ВЕРНА

Генеральный директор
ООО «БрисЭнерго»

А.Г. Бровкин

М.П.

АППАРАТ ИСПЫТАНИЯ ДИЭЛЕКТРИКОВ
«АИСТ 100»
«АИСТ 100М»
«АИСТ 100М(G)»

Руководство по эксплуатации
Паспорт

Настоящее руководство по эксплуатации (РЭ) предназначено для ознакомления обслуживающего персонала с техническими характеристиками, конструкцией, принципом действия аппарата испытания диэлектриков АИСТ 100 (100М, 100М(Г)) (в дальнейшем – аппарат) и содержит сведения, необходимые для правильной и безопасной эксплуатации аппарата, а также мероприятия по его поверке.

При работе с аппаратом следует руководствоваться настоящим руководством по эксплуатации и паспортом.

Руководство по эксплуатации включает в себя следующие части:

- описание и работа;
- использование по назначению;
- техническое обслуживание;
- текущий ремонт;
- хранение;
- транспортирование;
- утилизация;
- свидетельство о приемке;
- гарантийные обязательства
- сведения о поверке.

Работу с аппаратом должен проводить квалифицированный персонал с квалификационной группой допуска по электробезопасности не ниже третьей, производитель работ должен иметь квалификационную группу допуска по электробезопасности не ниже четвертой для работы с напряжением свыше 1000 В.

Данное руководство по эксплуатации на последующие модификации аппарата не распространяется.

1 ОПИСАНИЕ И РАБОТА

1.1 Назначение аппарата

1.1.1 Аппарат предназначен для:

- 1) испытания электрической прочности твердых диэлектриков синусоидальным напряжением с частотой 50 Гц;
- 2) генерирования напряжений переменного тока заданной величины.

1.1.2 Аппарат эксплуатируется в макроклиматических районах с умеренным и холодным климатом (УХЛ) по ГОСТ 15150.

По устойчивости к климатическим, механическим воздействиям аппарат соответствует группе 4 по ГОСТ 22261.

1.1.3 Аппарат предназначен для эксплуатации при следующих значениях климатических факторов:

- 1) температуре окружающего воздуха от минус 10 до плюс 40 °С;
- 2) относительной влажности воздуха до 90 % при температуре плюс 30 °С;
- 3) атмосферном давлении 84,0 -106,7 кПа (630-800 мм. рт. ст.)

1.1.4 Аппарат предназначен для эксплуатации при следующих значениях механических воздействий:

1.1.5 Вибрация:

- 1) частота 10 Гц;
- 2) максимальное ускорение 2 м/с².

1.1.6 Механические удары многократного действия:

- 1) -число ударов в минуту 10;
- 2) -максимальное ускорение 100 м/с²;
- 3) -длительность импульса 16 мс;

4) -число ударов по каждому направлению воздействия 1000.

1.1.7 Механические удары одиночного действия:

- 1) - максимальное ускорение 300 м/с^2 ;
- 2) - длительность импульса 6 мс;
- 3) - число ударов по каждому направлению воздействия 3.

1.1.8 Помехоустойчивость:

1) аппараты помехоустойчивы, применительно к порту корпуса пульта управления по ГОСТ Р 51522:

2) электростатические разряды (ГОСТ Р 51317.4.2) не менее $\pm 4 \text{ кВ} / \pm 4 \text{ кВ}$ (контактный разряд/воздушный разряд);

3) радиочастотное электромагнитное поле (ГОСТ Р 51317.4.3) в полосе частот 80...1000 МГц не менее 3 В/м.

1.2 Технические характеристики

1.2.1 Аппарат обеспечивает работу в повторно-кратковременном режиме с параметрами:

- 1) переменное напряжение синусоидальной формы (действующее значение) в диапазоне от 2 кВ до 100 кВ;
- 2) наибольший переменный ток нагрузки (действующее значение) – 100 мА;
- 3) длительность цикла, при максимальной нагрузке - 20 мин;
- 4) продолжительность включения - 5 мин.

1.2.2 Аппарат обеспечивает работу в непрерывном режиме с параметрами:

- 1) переменное напряжение синусоидальной формы (действующее значение) в диапазоне от 2 кВ до 100 кВ;
- 4) наибольший переменный ток нагрузки (действующее значение) - 80 мА.

Внимание! Мощность, отдаваемая в нагрузку в непрерывном режиме, не должна превышать 8 кВт, а в повторно-кратковременном режиме – 10 кВт

1.2.3 Аппарат обеспечивает плавное регулирование рабочего напряжения в диапазоне от 2 кВ до максимальных значений, указанных в 1.2.1-1.2.2.

1.2.4 Аппарат обеспечивает автоматическое прекращение подъема выходного испытательного напряжения при:

- 1) предельном действующем значении напряжения переменного тока в диапазоне от 100,3 до 102 кВ;
- 2) заданном оператором значении тока отключения от 1 до 100 мА действующего значения переменного тока .

1.2.5 Аппарат обеспечивает следующие режимы работы:

- 1) ручной режим проведения испытаний;
- 2) автоматический режим проведения испытаний;
- 3) режим настройки параметров испытаний.

1.2.6 Аппарат обеспечивает настройку следующих параметров испытаний:

- 1) действующее значение тока отключения, в диапазоне от 1 до 100 мА для переменного тока, с шагом 1 мА;
- 2) время выдержки установленного выходного испытательного напряжения, в диапазоне от 5 с до 10 мин, выбираемого из последовательности – 5 с, 10 с, 15 с, 20 с, 25 с, 30 с, 35 с, 40 с, 45 с, 50 с, 1 мин и далее до 10 мин с шагом 1 мин.

1.2.7 Аппарат обеспечивает запоминание значений напряжения и тока, при которых произошел пробой изоляции.

1.2.8 Аппарат обеспечивает измерение:

- 1) действующего значения переменного напряжения в диапазоне от - 6 до 100 кВ;
- 2) действующего значения переменного тока в диапазоне - от 1 до 100 мА;

1.2.9 Аппарат обеспечивает индикацию:

- 1) готовности установки к включению выходного испытательного напряжения;
- 2) выбранного режима работы;
- 3) заданных параметров испытаний и продолжительность включения выходного испытательного напряжения;
- 4) включения выходного испытательного напряжения ;
- 5) действующего значения выходного напряжения в кВ с помощью стрелочного прибора;
- 6) действующего значения выходного напряжения в кВ, с помощью цифрового индикатора;
- 7) действующего значения выходного тока в мА, с помощью стрелочного прибора;
- 8) действующего значения выходного тока в мА, с помощью цифрового индикатора.

1.3 Метрологические характеристики

1.3.1 Метрологические характеристики нормируются для показаний цифровых индикаторов при работе аппарата в ручном режиме.

1.3.2 Предел допускаемой основной относительной погрешности аппарата должен быть не более:

1) при измерении действующего значения напряжения переменного тока в диапазоне от 6 кВ до 100 кВ..... $\pm (0,03 \cdot U + 1 \text{ е.м.р.}) \text{ В}$, (2)

2) в при измерении значения переменного тока
..... $\pm (0,03 \cdot U + 1 \text{ е.м.р.}) \text{ В}$ (3)

1.3.3 Параметры электропитания

1.3.4 Аппарат работает от однофазной сети переменного тока номинальным напряжением $(220 \pm 22) \text{ В}$ и частотой 50 Гц.

1.3.5 Мощность, потребляемая аппаратом от сети переменного тока, составляет не более 12,5 кВА.

1.3.5 Установка рабочего режима аппарата составляет не более 10 с.

1.3.6 Количество разрядов значащих цифр при индикации измеренных значений напряжения и тока равно трем значащим цифрам.

1.4 Состав аппарата

1.4.1 Аппарат снабжен графическим «LCD» индикатором с цветной подсветкой и кнопками для управления.

1.4.2 Состав аппарата:

- 1) пульт управления;
- 2) блок высоковольтный;
- 3) кабель соединительный (пульт управления - блок высоковольтный);
- 4) кабель сетевого питания;
- 5) провод заземления пульта управления;
- 6) провод заземления блока высоковольтного.

1.4.3 Массогабаритные характеристики

1.4.3.1 Масса аппарата не более:

- 1) пульт управления: - 3 кг;
- 2) блок высоковольтный, кг:
190 (АИСТ 100);
85 (АИСТ 100М);
65 (АИСТ 100М(Г)).

1.4.3.2 Габаритные размеры составных частей аппарата не более:

- 1) пульта управления - 390 x 390 x 185 мм;
- 2) блока высоковольтного:

450×450×1130 (АИСТ 100);
350×370×960 (АИСТ 100М);
Ф380×1000 (АИСТ 100М(G)).

1.5 Устройство и работа

1.5.1 Общий вид аппарата представлен на рисунке 1. Аппарат состоит из высоковольтного трансформатора, пульта управления (ПУ), соединительных кабелей и тележки для перевозки.



АИСТ 100



АИСТ 100М



АИСТ 100М(G)

Рисунок 1 Общий вид модификаций



Рисунок 2 Пульт управления

- разъем питания 1;
- выключатель питания 2;
- кнопки 3 и 4 в данной модификации не используются;
- энкодер управления 8;
- кнопки включения и выключения высокого напряжения 5,6;
- кнопка аварийного отключения 7
- цифровые и стрелочные индикаторы результатов измерения высокого

напряжения 10 и тока 9.

Примечание: стрелочные измерительные приборы высокого напряжения и тока нагрузки предназначены для визуализации процесса испытания диэлектриков;

Работа с пультом.

Аппарат действует следующим образом. выбирает работу в автоматическом или ручном режиме работы, устанавливает значение тока отключения и значение испытательного напряжения, затем кнопкой на панели управления включает высокое напряжение.

Установите параметры испытаний (работа с меню). Для входа в меню нажмите на энкодер 8 рис.2 и удерживайте его в течение нескольких секунд, пока на экране не появится один из пунктов меню:

- скорость изменения напряжения при испытаниях в режиме автоматических испытаний,
- максимальное испытательное напряжение в автоматическом режиме ,
- ток срабатывания защиты,
- время испытаний в автоматическом режиме

Переход на другой пункт осуществляется кратковременным нажатием на кнопку энкодера. Изменение параметров осуществляется поворотом ручки энкодера.

Возможна работа в 2 режимах- ручном или автоматическом. В ручном режиме оператор поднимает высокое напряжение до требуемого уровня. В автоматическом режиме оператор с помощью меню выбирает напряжение испытаний, далее включает высокое напряжение и аппарат сам поднимает напряжение до этого уровня, выдерживает установленное время и далее выключается. Надпись ручной или автоматический режим появляется на информационном дисплее. Также на дисплее пишется напряжение, до которого будет осуществлен подъем и ток срабатывания защиты. Для переключения из ручного режима в автоматический и наоборот надо кратковременно нажать кнопку энкодера.



После окончания испытаний индикаторы будут мигать и показывать напряжение и ток в момент выключения.

1.5.2 Испытания. Заземлите установку, используя клемму заземления. Снимите пульт с тележки и расположите его таким образом, чтобы расстояние от пульта до высоковольтного блока было не менее 2.5 м. Заземлите пульт управления. Подсоедините соединительный кабель к разъемам пульта управления и высоковольтной установки. Подключите испытуемый объект к земле и верхнему выводу высоковольтного трансформатора. Провесьте провод от установки к объекту таким образом, чтобы расстояние от провода до земли было не менее 1м.

Внимание! Все подключения должны производиться только с выключенным пультом и наложенным заземлением на высоковольтный выход.

1.5.3 Испытания на переменном напряжении. Включите пульт. Нажмите кнопку включения высокого напряжения (поз.5 рис.2). Вращая ручку энкодера (поз.8

рис.2), установите требуемое испытательное напряжение. Цифровой индикатор 10 показывает действующее значение напряжения, цифровой индикатор 9 -действующее значение переменного тока. После окончания испытаний выключите высокое напряжения с помощью кнопки 6 .

1.6 Средства измерения, инструмент и принадлежности

1.6.1 Средства измерения, инструмент и принадлежности, необходимые для проведения контроля, регулирования (настройки), выполнения работ по техническому обслуживанию и текущему ремонту аппарата и его составных частей, приведены в табл. 1.

Таблица 1 – Средства измерения, инструмент и принадлежности

Наименование основных и вспомогательных средств измерения, инструмента и принадлежностей	Основные технические характеристики	Обозначение документа
1 Эталонная измерительная система ИС-100э в составе: делитель напряжения ДН-100э и измеритель постоянных и переменных напряжений ИПН-2э	Диапазон измерения напряжений: -постоянного тока (амплитудное значение) от 2,8 кВ до 140 кВ; -переменного тока (действующее значение) от 2,0 кВ до 100 кВ. Основная относительная погрешность $\pm 1 \%$	Руководство по эксплуатации. Эталонная измерительная система ИС-100э
2 Амперметр Э527	10 А; Кл. 0,5	
4 Нагрузка активная высоковольтная	Номинальное сопротивление 1 МОм, рабочее напряжение- не менее 3 кВ мощность не менее 3,0 кВт	
5 Штанга изолирующая ЩО 110/3	110 кВ	ТУ- 34-3817-74
6 Прибор комбинированный ТКА-ПКМ. Измеритель температуры и относительной влажности	Диапазон измерения относительной влажности воздуха: (10...98) %,температуры (0...50) °С Основная абсолютная погрешность - относительная влажность, % $\pm 5,0$ - температура воздуха, °С $\pm 0,5$	Паспорт ТКА-ПКМ Руководство по эксплуатации ТКА-ПКМ
7 Барометр-анероид БАММ-1	Атмосферное давление (630...800) мм.рт.ст.; относительная погрешность $\pm 0,5 \%$	ТУ 25-11.1513-79
8 Вольтметр Э545	600 В, кл. 0,5	ТУ 25-04.3716-79
9 Ваттметр Д5066	600 В, 10 А, кл. 0,5	ТУ 25.0414.0008-82

Наименование основных и вспомогательных средств измерения, инструмента и принадлежностей	Основные технические характеристики	Обозначение документа
10 Вольтметр универсальный цифровой GDM 78255A	Пределы измерений действующих значений силы переменного тока : (10 мА; 100 мА; 10 А) ; относительная основная погрешность : $\pm(0,5+15 \text{ ед.сч})$ – для диапазона 10/100 мА Пределы измерений действующих значений силы постоянного тока: (10 мА; 100 мА; 10 А) ; относительная основная погрешность : $\pm(0,05+15 \text{ ед.сч})$ – для диапазона 10/100 мА	

1.6.2 При проверке аппарата допускается применение других основных и вспомогательных средств, имеющих метрологические и технические характеристики не хуже указанных в таблице 1.

1.6.3 Все основные средства проверки должны быть исправны, поверены и иметь действующие свидетельства о поверке установленного образца.

1.7 Маркировка и пломбирование

1.7.1 Аппарат имеет 2 таблички по ГОСТ 12969-67, установленные на верхней крышке пульта управления и на боковой стенке генератора высоковольтного и содержащие следующие данные по ГОСТ 22261-94:

- товарный знак;
- наименование предприятия-изготовителя;
- условное обозначение аппарата, с указанием условного обозначения блока;
- надписи и символы, определяющие функции органов управления, индикации и других элементов;

1.8 Упаковка

1.8.1 Составные части аппарата помещены в деревянный ящик.

1.8.2 Эксплуатационная документация должна быть упакована в пакет из полиэтиленовой пленки.

3 ТЕХНИЧЕСКОЕ ОБСЛУЖИВАНИЕ

3.1 Общие указания

3.1.1 Техническое обслуживание (ТО) при подготовке к использованию по назначению, а также непосредственно после его окончания состоит из текущего и планового ТО.

3.1.2 Для обслуживания изделия требуемым уровнем подготовки обслуживающего персонала является квалификация оператора, прошедшего соответствующую аттестацию.

3.2 Меры безопасности

3.2.1 Аппарат является источником опасности для обслуживающего персонала и при его эксплуатации необходимо выполнять требования безопасности в соответствии с

«Правилами технической эксплуатации электроустановок потребителей», утвержденными Госэнергонадзором РФ.

3.2.2 К ТО аппарата допускаются специалисты, имеющие IV квалификационную группу по технике безопасности и своевременно прошедшие инструктаж. ТО основывается на систематическом контроле технического состояния аппарата в процессе эксплуатации, который можно квалифицировать как ежедневный, ежемесячный и ежегодный.

3.3 Ежедневный контроль

3.3.1 К ежедневному контролю и уходу за аппаратом, выполняемым, как правило, персоналом, обслуживающим аппарат, относятся:

- Проверка целостности защитного заземления;
- Проверка отсутствия повреждений кабелей;
- Проверка отсутствия механических повреждений видимых частей аппарата;
- Протирка наружных поверхностей генератора высоковольтного сухой ветошью или смоченной в спирте;
- Контроль за состоянием контактных поверхностей высоковольтного вывода и замыкателя. В случае необходимости поверхности полировать мелкой наждачной бумагой.

3.4 Ежемесячный контроль

3.4.1 К ежемесячному контролю относятся:

- Проверка (при необходимости-подтяжка) винтов и гаек электрических соединений, расположенных на высоковольтном трансформаторе.

3.5 Ежегодный контроль

3.5.1 К ежегодному контролю относятся:

- Удаление с контактной дорожки регулятора напряжения (автотрансформатор пульты управления) нагара и отходов контактного материала с помощью волосяной щетки;

3.7. Проверка пределов допускаемой основной относительной погрешности при измерении выходного напряжения и тока.

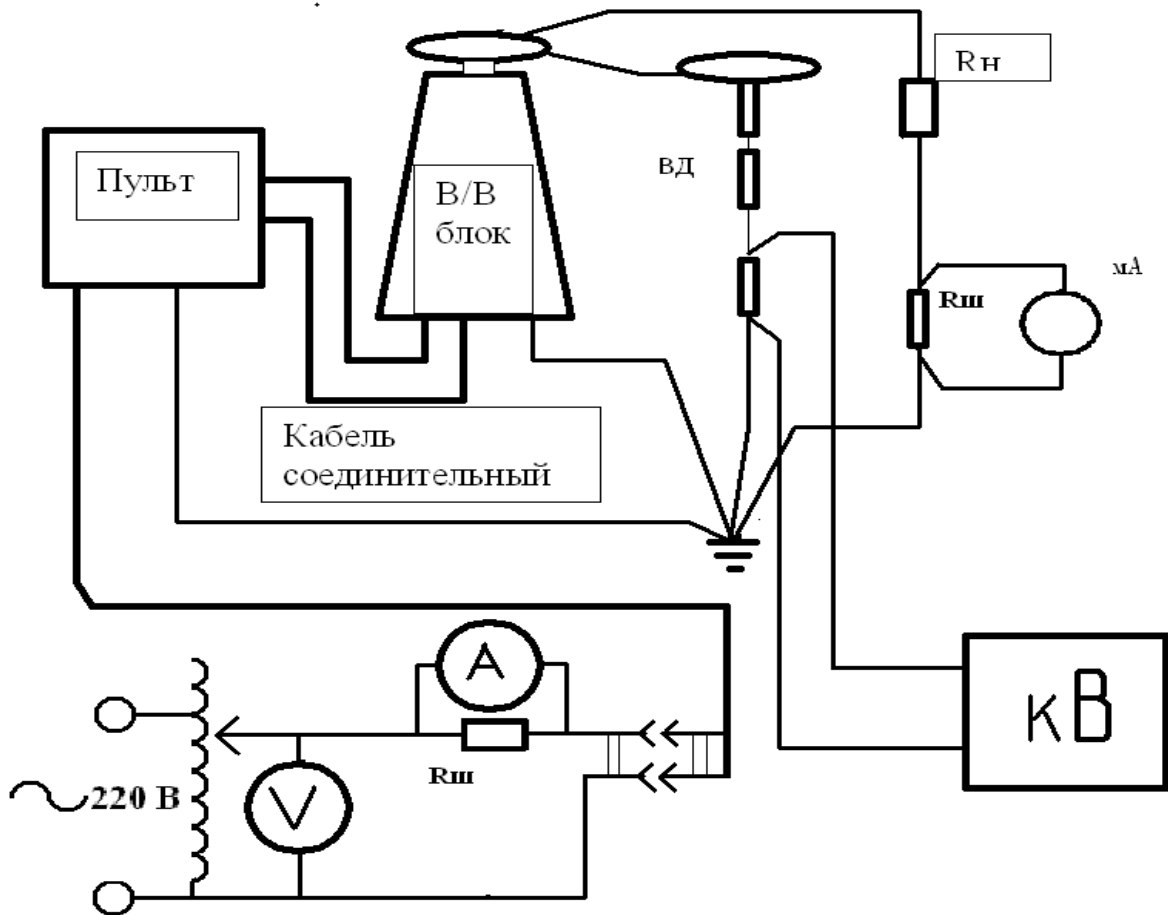
3.7.1 Проверку производить один раз в год.

3.7.2 Проверка пределов допускаемой относительной погрешности при измерении **переменного** напряжения и тока с активной нагрузкой.

Измерение выходного напряжения проводить в точках: 10, 30, 50,70,90 кВ. Измерение в каждой из 5 точек проводить в течении 5 с . Погрешность нормируется по значениям напряжения на соответствующих цифровых индикаторах. Измерение проводить при значении напряжения питания, равном 220 ± 10 В.

1) Собрать схему, представленную на рис. 6

Внимание. В/В блок, сопротивление нагрузки R_n , высоковольтный делитель должны размещаться в специально оборудованном помещении за металлической сеткой. Помещение должно отвечать требованиям техники безопасности при работе с высоковольтным оборудованием.



Пульт- пульт управления;
 V-цифровой мультиметр APPA 205;
 Rн- сопротивление нагрузки;
 Rш – шунт измерительный 75ШИС 1 Ом;
 В/вд- высоковольтный делитель ДН 100э;
 mA - цифровой мультиметр GDM 78251, кл. т. 0.15;
 кВ - измеритель ИПН-2э;
 А - цифровой мультиметр PC520. .

Рисунок 4 - Схема проверки установки на работоспособность при работе в режиме переменного напряжения.

- 2) Установить сопротивление нагрузки равное 1 МОм.
- 3) Включить аппарат. Выбрать в качестве выходного переменное напряжение.
- 4) Установить **Ручной** режим проведения испытаний.
- 5) Включить высокое напряжение .
- 6) Установить значение выходного напряжения $U_{\sim 0}$, по киловольтметру (делитель ДН 100э и измеритель ИПН-2э) равное 10 кВ.
- 7) Зафиксировать значение тока $I_{\sim 0}$ по миллиамперметру mA (GDM 78255A).
- 8) Зафиксировать максимальное $U_{\sim XMAX}$ и минимальное $U_{\sim XMIN}$ значение выходного постоянного напряжения по цифровому индикатору.
- 9) Зафиксировать максимальное $I_{\sim XMAX}$ и минимальное $I_{\sim XMIN}$ значение тока по цифровому индикатору.

10) Вычислить отклонения измеренных значений $U_{\sim XMAX}$ и $U_{\sim XMIN}$ от установленного: $\Delta_{1U} = U_{\sim XMAX} - U_{\sim O}$ и $\Delta_{2U} = U_{\sim XMIN} - U_{\sim O}$

и зафиксировать максимальное по модулю значение отклонения Δ_{UMAX} .

11) Вычислить отклонения измеренных значений $I_{\sim XMAX}$ и $I_{\sim XMIN}$ от установленного: $\Delta_{1I} = I_{\sim XMAX} - I_{\sim O}$ и $\Delta_{2I} = I_{\sim XMIN} - I_{\sim O}$

и зафиксировать максимальное по модулю значение отклонения Δ_{IMAX} .

12) Вычислить основную допускаемую относительную погрешность измерения

напряжения: $\delta_{U2} = \frac{|\Delta|_{UMAX}}{U_o} \times 100\%$.

13) Вычислить основную допускаемую относительную погрешность измерения

тока: $\delta_{I2} = \frac{|\Delta|_{IUMAX}}{I_o} \times 100\%$.

14) Поочередно, устанавливая по киловольтметру (делитель ДН 100э и измеритель ИПН-2э) следующие значения выходного напряжения - 10 кВ, 30 кВ, 50 кВ, 70 кВ и 90 кВ, повторить действия по п.п. 7) ...13).

15) Из массивов полученных значений δ_{Ui} и δ_{Ii} выбрать максимальные.

16) Результаты проверки пределов основной относительной погрешности постоянного напряжения и тока считать удовлетворительными если значения δ_{Ui} и δ_{Ii} не превышают $\pm 3\%$.

Выключить аппарат. Наложить заземляющую штангу на высоковольтный вывод аппарата.

3.8 Действия в экстремальных условиях

3.8.1 Отказ системы управления

В случае возникновения аварийной ситуации необходимо отключить аппарат с помощью кнопки аварийного отключения поз. 8 (рис. 4). После устранения аварийной ситуации необходимо проанализировать причину ее возникновения, предотвратить дальнейшее ее появление и вновь включить аппарат.

3.9 Особенности использования доработанного изделия

3.9.1 После проведения ремонтных работ аппарат подлежит проверке согласно методике проверки «Аппараты испытания диэлектриков «АИСТ 100М». Методика проверки»

4 ТЕКУЩИЙ РЕМОНТ

Общие указания

4.1.1 Текущий ремонт выполняется, как правило, на заводе-изготовителе аппарата.

4.1.2 Ремонтные работы необходимо производить при отключенном от питающей сети пульте управления и заземленном высоковольтном выводе аппарата.

4.2 Меры безопасности

4.2.1 Текущий ремонт аппарата следует проводить с соблюдением требований пожарной безопасности по ГОСТ 12.1.004-91 и электробезопасности по ГОСТ 12.1.019-79.

5 ТРАНСПОРТИРОВКА И ХРАНЕНИЕ

5.1 Транспортировка аппарата производится любым видом транспорта в соответствии с правилами перевозки грузов, действующими на конкретном виде транспорта.

5.2 Транспортировку аппарата в ящиках по ГОСТ 5959-80 следует производить при температуре окружающей среды от минус 50 °С до плюс 50 °С.

5.3 Предельные механические воздействия при транспортировке:

- число ударов в минуту 80;
- максимальное ускорение 30 м/с^2 ;
- продолжительность воздействия 1 ч.

5.4 Хранение аппарата производить по условиям хранения 2 ГОСТ 15150-69 на складах изготовителя и потребителя.

5.5 Укладку упакованного аппарата на транспортное средство производить так, чтобы исключить смещение аппарата при транспортировке.

6 УТИЛИЗАЦИЯ

6.1 Утилизация аппарата

6.1.1 Разобрать аппарат на составные части. Провести утилизацию составных частей аппарата по ГОСТ Р 52108-2003.

7 КОМПЛЕКТАЦИЯ АППАРАТА

7.1 Комплект поставки аппарата приведен в таблице 3.

Таблица 3 - Комплектация аппарата

Наименование	Кол.
1 Пульт управления	1
2 Блок высоковольтный	1
3 Кабель соединительный	1 (не менее 3м)
4 Кабели сетевого питания	2
5 Кабель заземления	2
6 Комплект эксплуатационных документов	

8 СВИДЕТЕЛЬСТВО О ПРИЁМКЕ

Аппарат АИСТ 100 (100М, 100М(G))::

заводской номер блока управления _____

заводской номер блока высокого напряжения _____

соответствует техническим условиям ТУ 4221-002-60532022-16 и признан годным для эксплуатации.

Дата выпуска

М.П.

ОТК _____

9 ГАРАНТИЙНЫЕ ОБЯЗАТЕЛЬСТВА

8.1 Изготовитель гарантирует соответствие аппарата АИСТ требованиям действующей технической документации и нормам ПУЭ и ПТБ.

8.2 Гарантийный срок эксплуатации аппарата АИСТ 100 (100М, 100М(G) – 12 месяцев со дня отгрузки потребителю.

В период гарантийного срока эксплуатации изготовитель производит бесплатный ремонт оборудования, вышедшего из строя, при условии, что потребителем не были нарушены правила эксплуатации.

Гарантия не распространяется на оборудование с механическими дефектами, полученными в результате небрежной транспортировки.

8.3 По истечении гарантийного срока изготовитель осуществляет сервисное обслуживание по отдельному договору.

8.4 Претензии предъявляются предприятию — изготовителю по адресу:

ООО «БрисЭнерго», г. Москва
124489, Москва, Зеленоград, Панфиловский пр., д.10;
тел.: (499) 732 22 03, 732 21 01, 732 78 48
<http://www.bris.ru>
E-mail:mail@bris.ru

10 СВЕДЕНИЯ О ПОВЕРКЕ

10.1 Первичная и периодические проверки производятся органами государственной метрологической службы или аккредитованными метрологическими службами юридических лиц согласно ПР.50.2.006-94. Периодическая проверка производится не реже одного раза в год, а также после ремонта.

10.2 Положительные результаты государственной первичной и периодической проверки оформляют записью в руководстве по эксплуатации и оттиском поверительного клейма или выдается свидетельство о поверке.

10.3 Поверка аппаратов проводится в соответствии с методикой поверки «Аппараты испытания диэлектриков АИСТ. Методика поверки».

Аппарат АИСТ 100 (100М, 100М(G)):

заводской номер блока управления _____

заводской номер блока высокого напряжения _____

прошёл первичную поверку и признан годным к эксплуатации

Дата поверки _____

М.П.

(Клеймо) Государственный
поверитель _____