

# Штангенглубиномеры нониусные крючкового типа

## Серия 527

Эти нониусные штангенглубиномеры имеют следующие особенности:

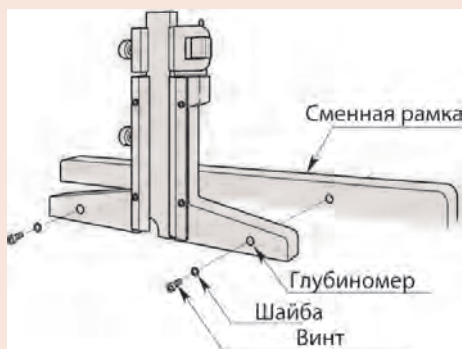
- Конец штанги в форме крюка, что позволяет измерять глубину и толщину.
- Имеются модели с микроподачей.

### Спецификация

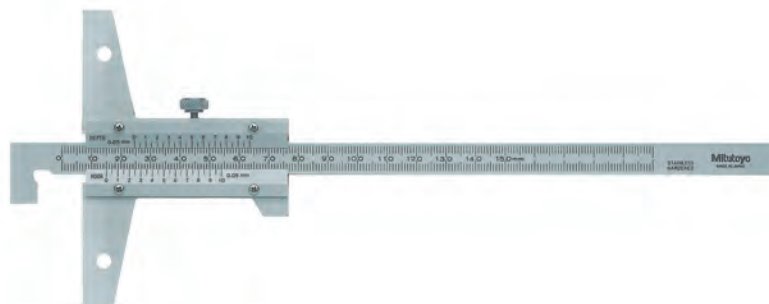
Погрешность	См. перечень технических характеристик
-------------	----------------------------------------

### Оptionальные аксессуары

№	Описание
900370	Сменная рамка, ширина 180 мм для диапазона до 300 мм
900371	Сменная рамка, ширина 260мм для диапазона до 300мм
900372	Сменная рамка, 320 мм



Установка сменного основания



527-401

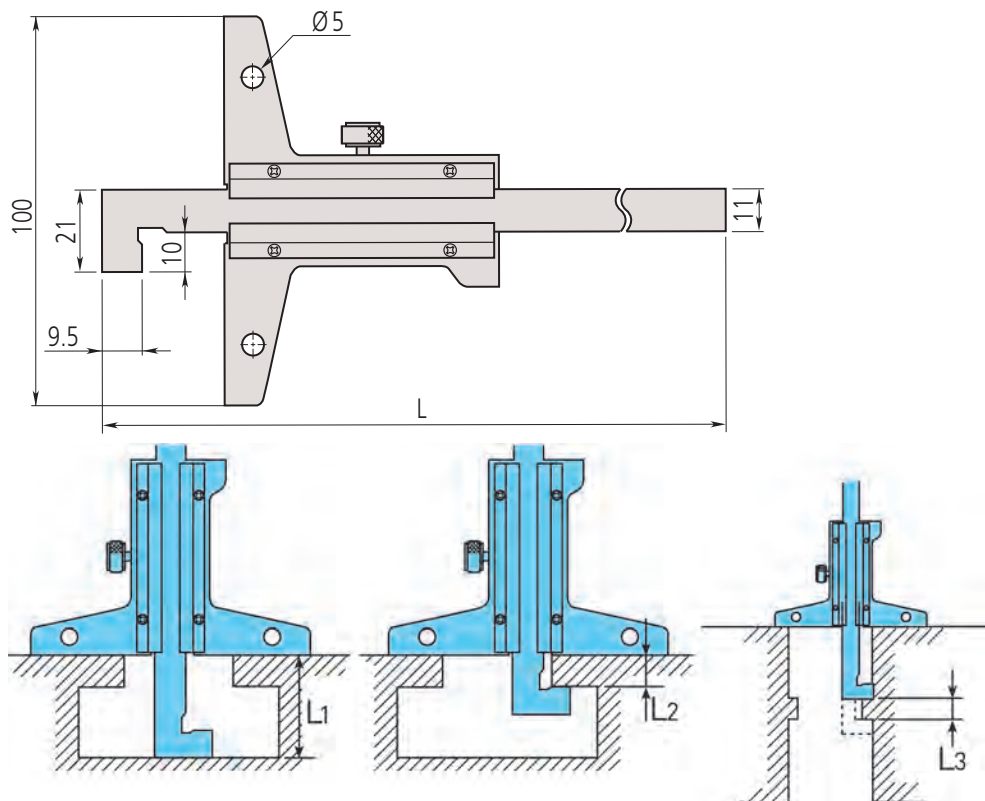
### Метрические

№	Глубина, диапазон	Крючок, диапазон	Цена деления	Погрешность	L [мм]	Масса [г]
527-401	10,1-150 мм	0-150 мм	0,05 мм	±0,05 мм	260	240
527-402	10,1-200 мм	0-200 мм	0,05 мм	±0,05 мм	310	240
527-403	10,1-300 мм	0-300 мм	0,05 мм	±0,08 мм	410	270

### Метрические

С микроподачей

№	Глубина, диапазон	Крючок, диапазон	Цена деления	Погрешность	L [мм]	Масса [г]
527-411	10,1-150 мм	0-150 мм	0,02 мм	±0,03 мм	260	280
527-412	10,1-200 мм	0-200 мм	0,02 мм	±0,03 мм	310	300
527-413	10,1-300 мм	0-300 мм	0,02 мм	±0,04 мм	410	350



L1 = глубина / L2 = толщина / L3 = (толщина) - (глубина)