



LINETRAXX® RCM420

Differenzstrom-Überwachungsgerät (Typ A)
zur Überwachung von AC-Strömen in TN- und TT-Systemen

Residual current monitor (type A)
for monitoring AC-currents in TN- and TT-systems



RCM420 - Differenzstrom-Überwachungsgerät

i Bestandteil der Gerätedokumentation sind neben dieser Kurzanleitung die „Sicherheitshinweise für Bender-Produkte“ und das dazugehörige Handbuch, herunterladbar unter <https://www.bender.de/service-support/downloadbereich>.

Lieferumfang

RCM420, Montageclip (1x),
Kurzanleitung DE/EN, Sicherheitshinweise

Bestimmungsgemäße Verwendung

Das wechsel- und pulsstromsensitive Differenzstrom-Überwachungsgerät RCM420 (Typ A) wird zur Fehler- bzw. Differenzstromüberwachung in geerdeten Systemen (TN/TT) eingesetzt, in denen im Fehlerfall vorzugsweise eine Meldung ausgegeben werden soll, jedoch keine Abschaltung erfolgen darf. Außerdem können damit Einzelleiter überwacht werden, z. B. PE-Leiter, N-PE-Brücken oder PE-PAS-Brücken. Durch zwei getrennt einstellbare Ansprechwert-Bereiche kann zwischen Hauptalarm ($I_{\Delta n2}$) und Vorwarnung ($I_{\Delta n1} = 50 \dots 100 \% \text{ von } I_{\Delta n2}$) unterschieden werden. Die Messwertaufnahme erfolgt über Messstromwandler. Durch individuelle Parametrierung ist in jedem Falle die Anpassung an die Anlagen- und Einsatzbedingungen vor Ort vorzunehmen, um die Forderungen der Normen zu erfüllen. Beachten Sie die in den technischen Daten angegebenen Grenzen des Einsatzbereichs.

Eine andere oder darüber hinausgehende Benutzung gilt als nicht bestimmungsgemäß.



LEBENSGEFAHR durch Stromschlag!

Bei Berühren von unter Spannung stehenden Anlagenteilen besteht die Gefahr

- eines elektrischen Schlages,
- von Sachschäden an der elektrischen Anlage,
- der Zerstörung des Gerätes.

Stellen Sie vor Einbau des Gerätes und vor Arbeiten an den Anschlüssen des Gerätes sicher, dass die Anlage spannungsfrei ist. Beachten Sie die Regeln für das Arbeiten an elektrischen Anlagen.

RCM420 - Residual current monitor

i Part of the device documentation in addition to this quickstart guide is the enclosed "Safety instructions for Bender products" and the manual, downloadable at <https://www.bender.de/en/service-support/downloads>.

Scope of delivery

RCM420, Mounting clip (1x),
Quickstart guide DE/EN, Safety instructions

Intended use

The AC and pulsed DC sensitive residual current monitor RCM420 (Type A) from Bender is designed for fault and residual current monitoring in earthed power supply systems (TN/TT systems) where an alarm is to be activated in the event of a fault, but disconnection must be prevented. In addition, the device can be used to monitor single conductors, such as PE conductors, N-PE connections and PE-PAS connections. Two separately adjustable response ranges allow to distinguish between main alarm ($I_{\Delta n2}$) and pre-warning ($I_{\Delta n1} = 50 \dots 100 \% \text{ of } I_{\Delta n2}$). The values are measured with measuring current transformers. In order to meet the requirements of the applicable standards, customised parameter settings must be made on the equipment in order to adapt it to local equipment and operating conditions. Please heed the limits of the range of application indicated in the technical data.

Any use other than that is regarded as improper.



Risk of electrocution due to electric shock!

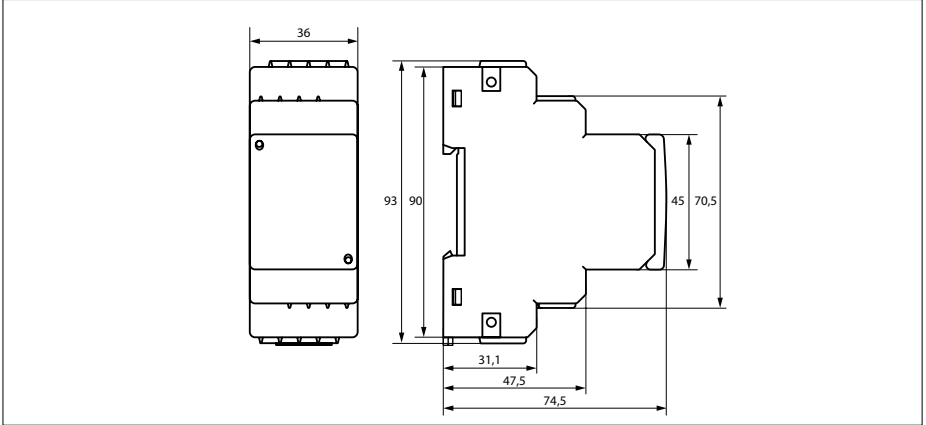
Touching live parts of the system carries the risk of

- An electric shock,
- Damage to the electrical installation,
- Destruction of the device.

Before installing and connecting the device, make sure that the installation has been de-energised. Observe the rules for working on electrical installations.

Abmessungen (mm)

Dimensions (mm)



Montage

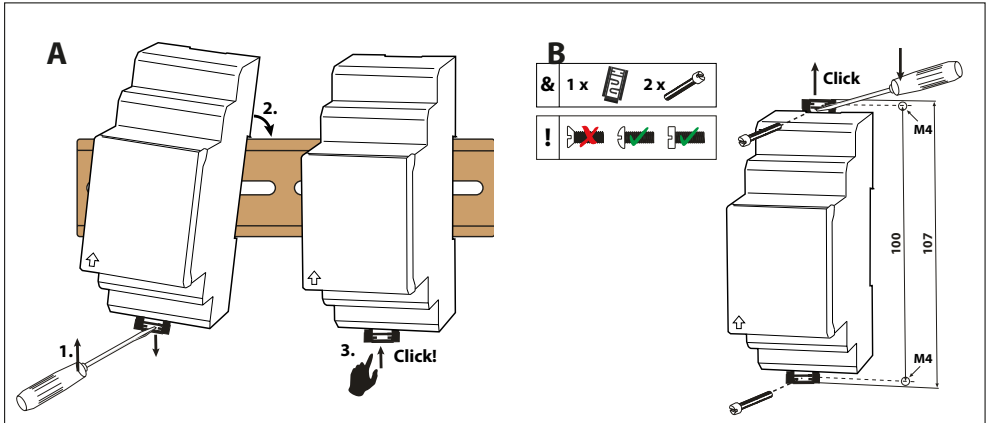
Variante A: Montage auf Hutschiene

Variante B: Schraubbefestigung

Mounting

Option A: DIN rail mounting

Option B: Screw mounting

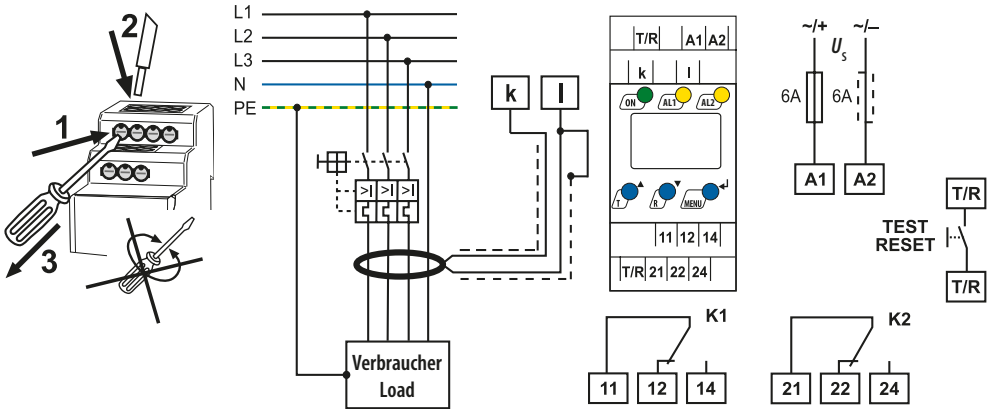


Anschluss

Verdrahten Sie das Gerät gemäß Anschlussbild. Beachten Sie die Handbücher des jeweiligen Messstromwandlers.

Wiring

Connect the device according the wiring diagram. Observe the manuals of the respective measuring current transformer.



Anschlüsse	Klemme / Terminal	Connections
Anschluss der Versorgungsspannung U_s	A1, A2	Connection of supply voltage U_s
Anschluss für Messstromwandler	k, l	Connection for measuring current transformer
Anschluss für kombinierte Test- und Reset-Taste	T/R	Connection for combined test and reset button
Alarm-Relais K1	11, 12, 14	Alarm relay K1
Alarm-Relais K2	21, 22, 24	Alarm relay K2

i Beachten Sie beim Anschluss auch die Handbücher der Messstromwandler!

i Please observe the manuals of the measuring current transformers when connecting them!

Display-Elemente

Display elements

Funktion	Display	Element	Function
Reload-Funktion bei Memory = off (L = I.)		RL	Reload function with memory = off (L = I.)
Übersetzungsfaktor für zweiten externen Messstromwandler		n	Transformation ratio factor for a second external measuring current transformer.
Ansprechwert I_{dn2} in mA (Hauptalarm)		I2	Response value I_{dn2} as mA (Main alarm)
Ansprechwert I_{dn1} in % von I_{dn2} (Vorwarnung)		I1	Response value I_{dn1} as % of I_{dn2} (Prewarning)
Alarm-Relais K1, Alarm-Relais K2		r1, 1, r2, 2	Alarm relay K1, Alarm relay K2
Ansprechwert-Hysterese in %		I Hys, %	Response value hysteresis as %.
Ansprechverzögerung t_{on1} (K1)		ton1	Response delay t_{on1} (K1)
Ansprechverzögerung t_{on2} (K2)		ton2	Response delay t_{on2} (K2)
Anlaufverzögerung t		t	Start-up delay t
Rückfallverzögerung t_{off} für K1, K2		toff	Delay on release t_{off} for K1, K2
Fehlerspeicher aktiv		M	Fault memory active
Arbeitsweise der Alarm-Relais		Operating principle of the alarm relays	
Passwort-Schutz aktiv		Password protection enabled	

Menüstruktur
Menu structure

Einstellbarer Parameter		Menü / Menu	Adjustable parameter	
AL	Ansprechwerte abfragen und einstellen: – Differenzstrom I2 (I_{dn2}) (AL2) – Differenzstrom I1 (I_{dn1}) (AL1) – Hysterese der Ansprechwerte: % Hys		AL	Response values query and setting: – Residual current I2 (I_{dn2}) (AL2) – Residual current I1 (I_{dn1}) (AL1) – Hysteresis of the response values: % Hys
out	Fehlerspeicher und Alarm-Relais konfigurieren: – Fehlerspeicher ein-/ausschalten oder continuous-Mode zuordnen (on/off/con) – Arbeits (n.o.)- oder Ruhestrom (n.c.)-Betrieb einzeln für K1 und K2 auswählen – Anzahl Reload-Zyklen einstellen – K1/K2 (1, r1/ 2, r2) einzeln die Alarm-Kategorie I1 (I_{dn1}) oder I2 (I_{dn2}), Relais-Test oder Gerätefehler zuordnen		out	Configuration of the fault memory and the alarm relay: – Activate/deactivate the fault memory or assign continuous mode (on/off/con) – Select N/O operation (n.o.) or N/C operation (n.c.) individually for each K1/K2 – Specify the number of the reload cycles – Assign the alarm category I1 (I_{dn1}) or I2 (I_{dn2}), relay test or device error individually to K1/K2 (1, r1/ 2, r2).
t	Verzögerungen einstellen: t_{on1} / t_{on2} / t / t_{off} (LED, Relais)		t	Set delays: t_{on1} / t_{on2} / t / t_{off} (LED, relay)
SEt	Gerätesteuerung parametrieren: – Überstrom-Betrieb (HI), Unterstrom-Betrieb (Lo) oder Fensterfunktion (In) – Passwortschutz ein- oder ausschalten, Passwort ändern – Werkseinstellung wiederherstellen – Servicemenü SyS gesperrt		SEt	Device control parameter setting: – overcurrent mode (HI), undercurrent mode (Lo) or window mode (In). – Enable or disable password protection, change the password. – Restore factory settings. – Service menu SyS blocked
InF	Hard- und Software-Version abfragen		InF	Query hard and software version
HIS	Ersten gespeicherten Alarmwert abfragen		HIS	Query the first stored alarm value
ESC	Zur nächsthöheren Menüebene bewegen (Zurück)	ESC	Move to the next higher menu level (back)	

Werks- und Benutzereinstellung
Factory and user settings

Parameter	Werkseinstellung / FAC	Parameter
Ansprechwert – Überstrom I1 (Vorwarnung) – Überstrom I2 (Hauptalarm)	15 mA (50 % I2) 30 mA	Response value - overcurrent I1 (Prewarning) - overcurrent I2 (Main alarm)
Hysterese	15 %	Hysteresis
Fehlerspeicher M	on	Fault memory M
Arbeitsweise K1/K2	n. c.	Operating mode K1/K2
Anlaufverzögerung	$t = 0.5$ s	Start-up delay
Ansprechverzögerung	$t_{on1} = 1$ s $t_{on2} = 0$ s	Response delay
Rückfallverzögerung	$t_{off} = 1$ s	Delay on release
Wandler-Korrekturfaktor n (n_{RCM})	1	Transformer correction factor n (n_{RCM})
Passwort	0, (Off)	Password

Technische Daten

Isolationskoordination nach IEC 60664-1/IEC 60664-3

RCM420-D-1	Bemessungsspannung	100 V
	Überspannungskategorie/Verschmutzungsgrad.....	III/3
	Bemessungs-Stoßspannung	2,5 kV
RCM420-D-2	Bemessungsspannung.....	250 V
	Überspannungskategorie/Verschmutzungsgrad.....	III/3
	Bemessungs-Stoßspannung	4 kV

Versorgungsspannung

RCM420-D-1	Verspannungsbereich U_s	AC 24...60 V / DC 24...78 V
	Arbeitsbereich U_s	AC 16...72 V / DC 9,6...94 V
	Frequenzbereich U_s	DC, 42...460 Hz
RCM420-D-2	Verspannungsbereich U_s	AC/DC 100...250 V
	Arbeitsbereich U_s	AC/DC 70...300 V
	Frequenzbereich U_s	DC, 42...460 Hz
	Sichere Trennung (verstärkte Isolierung) zwischen	
 (A1, A2) - (k/I, T/R) - (11, 12, 14) - (21, 22, 24)	
	Spannungsprüfungen nach IEC 61010-1	2,21 kV
	Eigenverbrauch	≤ 6,5 VA

Messkreis

Messstromwandler extern Typ	CTAC... , WR...S(P), WS...
Bemessungsspannung (Messstromwandler)	800 V
Ansprechcharakteristik nach DIN EN 62020/IEC 60755	Typ A
Bemessungsfrequenz	42...2000 Hz

Schaltglieder

Schaltglieder	2 x 1 Wechsler
Arbeitsweise	Ruhestrom/Arbeitsstrom (Ruhestrom)*
Elektrische Lebensdauer	10000 Schaltspiele

Kontaktdaten nach IEC 60947-5-1

Gebrauchskategorie	AC 13 / AC 14 / DC-12 / DC-12 / DC-12
Bem.betriebsspannung	230 V / 230 V / 24 V / 110 V / 220 V
Bem.betriebsspannung UL.....	200 V / 200 V / 24 V / 110 V / 200 V
Bem.betriebsstrom	5 A / 3 A / 1 A / 0,2 A / 0,1 A
Minimale Kontaktbelastung	
(Referenzangabe des Relais-Herstellers).....	10 mA/5 V DC

()* = Werkseinstellung

Technical data

Insulation coordination acc. to IEC 60664-1/IEC 60664-3

RCM420-D-1	Rated insulation voltage	100 V
	Overvoltage category/ pollution degree	III/3
	Rated impulse voltage	2,5 kV
RCM420-D-2	Rated insulation voltage	250 V
	Overvoltage category/ pollution degree	III/3
	Rated impulse voltage.....	4 kV

Supply voltage

RCM420-D-1	Supply voltage range U_s	AC 24...60 V / DC 24...78 V
	Operating range U_s	AC 16...72 V / DC 9.6...94 V
	Frequency range U_s	DC, 42...460 Hz
RCM420-D-2	Supply voltage range U_s	AC/DC 100...250 V
	Operating range U_s	AC/DC 70...300 V
	Frequency range U_s	42...460 Hz
	Protective separation (reinforced insulation) between.....	
 (A1, A2) - (k/I, T/R) - (11, 12, 14) - (21, 22, 24)	
	Voltage test according to IEC 61010-1	2,21 kV
	Power consumption	≤ 6,5 VA

Measuring circuit

External measuring CT	CTAC... , WR...S(P), WS...
Rated insulation voltage (measuring CT).....	800 V
Oper. characteristic acc. to DIN EN 62020/IEC 60755.....	Type A
Rated frequency.....	42...2000 Hz

Switching elements

Number of switching elements.....	2 x 1 changeover contact
Operating principle	N/C operation / N/O operation (N/C)*
Electrical endurance.....	10000 switching operations

Contact data acc. to IEC 60947-5-1

Utilisation category	AC 13 / AC 14 / DC-12 / DC-12 / DC-12
Rated op. voltage	230 V / 230 V / 24 V / 110 V / 220 V
Rated op. voltage UL.....	200 V / 200 V / 24 V / 110 V / 200 V
Rated op. current.....	5 A / 3 A / 1 A / 0,2 A / 0,1 A
Minimum contact load	
(relay manufacturer's reference) 1.....	0 mA/5 V DC

()* = factory setting

Bestellangaben
Ordering information

Modell / Type	Ansprechbereich / Δ_n Response range / Δ_n	Versorgungsspannung U_s^* Supply voltage U_s^*	Art.-Nr. / Art.-No.	Handbuch Nr. Manual No.
RCM420-D-1	10 mA...10 A	DC 9,6...94 V / AC 42...460 Hz, 16...72 V	B74014001 B94014001 B74014001W B94014001W	D00057
RCM420-D-2		DC 70...300 V / AC 42...460 Hz, 70...300 V	B74014002 B94014002	
Montageclip für Schraubmontage (1 Stück je Gerät, Zubehör) Mounting clip for screw mounting (1 piece per device, accessories)			B98060008	
B7... = Federklemme * Absolutwerte des Spannungsbereichs			B7... = push wire terminal * Absolute values of the voltage range	

Externe Messstromwandler
External measuring current transformers

Bauform Construction type	\varnothing	Typ/Type	Art.-Nr. / Art. No.	Handbuch Nr. / Manual No.
rund/ circular	\varnothing 20	CTAC20	B98110005	D00386
	\varnothing 35	CTAC35	B98110007	
	\varnothing 60	CTAC60	B98110017	
	\varnothing 120	CTAC120	B98110019	
	\varnothing 210	CTAC210	B98110020	
rechteckig/ rectangular	70 x 175	WR70x175	B98080609	D00076
	115 x 305	WR115x305	B98080610	
teilbar/ split-core	20 x 30	WS20x30	B98080601	D00077
	50 x 80	WS50x80	B98080603	
	80 x 120	WS80x120	B98080606	



Alle Rechte vorbehalten.
Nachdruck und Vervielfältigung
nur mit Genehmigung des Herausgebers.

Bender GmbH & Co. KG

Postfach 1161 • 35301 Grünberg • Deutschland
Londorfer Str. 65 • 35305 Grünberg • Deutschland
Tel.: +49 6401 807-0 • Fax: +49 6401 807-259
E-Mail: info@bender.de • www.bender.de

All rights reserved.
Reprinting and duplicating
only with permission of the publisher.

Bender GmbH & Co. KG

PO Box 1161 • 35301 Grünberg • Germany
Londorfer Str. 65 • 35305 Grünberg • Germany
Tel.: +49 6401 807-0 • Fax: +49 6401 807-259
E-Mail: info@bender.de • www.bender.de