

**ОБЩЕСТВО С ОГРАНИЧЕННОЙ ОТВЕТСТВЕННОСТЬЮ
«СВЕЖИЕ ТЕХНОЛОГИИ»**

УВЛАЖНИТЕЛЬ ВОЗДУХА «ЭКОНАУ»

ТИП: УЗ, УЗ(Е), УЗ(П)

МОДЕЛИ: 0.3/0.6/1/2/4/6/8/12/16/20/24/

28/32/36/40/50/60/70/80/100/120/160/200

Паспорт. Инструкция по монтажу и эксплуатации

Изд. № 1-2-022019

Екатеринбург,

2019

1. СОДЕРЖАНИЕ

1. СОДЕРЖАНИЕ	2
2. ОБЩИЕ СВЕДЕНИЯ	3
2.1. ОПРЕДЕЛЕНИЕ	3
2.2. СТАНДАРТЫ И НОРМАТИВЫ	3
2.3. РАСШИФРОВКА НОМЕНКЛАТУРЫ	3
2.4. СХЕМЫ ПРИБОРА	4
2.5. ПРИНЦИП РАБОТЫ	7
3. МЕРЫ БЕЗОПАСНОСТИ	9
3.1. ТРЕБОВАНИЯ К УСЛОВИЯМ ЭКСПЛУАТАЦИИ.....	9
3.2. ТРЕБОВАНИЯ К ЭЛЕКТРОБЕЗОПАСНОСТИ	9
4. НАЗНАЧЕНИЕ И УСЛОВИЯ ПРИМЕНЕНИЯ	9
5. КОМПЛЕКТНОСТЬ	10
6. ТЕХНИЧЕСКИЕ ХАРАКТЕРИСТИКИ	12
7. ГАБАРИТНЫЕ РАЗМЕРЫ	14
8. СБОРКА, МОНТАЖ И ПОДГОТОВКА К ЭКСПЛУАТАЦИИ	15
8.1. РАСПАКОВКА	15
8.2. РЕКОМЕНДАЦИИ ПО ВЫБОРУ МЕСТА РАСПОЛОЖЕНИЯ	15
8.3. СБОРКА	16
8.4. ПОДКЛЮЧЕНИЕ	17
8.5. ПОДГОТОВКА К ЭКСПЛУАТАЦИИ	18
8.6. ПОДГОТОВКА ПСИХРОМЕТРИЧЕСКОГО ДАТЧИКА ВЛАЖНОСТИ	18
9. ЭКСПЛУАТАЦИЯ	19
9.1. ВКЛЮЧЕНИЕ И ПЕРВЫЙ ЗАПУСК	19
9.2. РУЧНОЙ РЕЖИМ РАБОТЫ.....	19
9.3. АВТОМАТИЧЕСКИЙ РЕЖИМ РАБОТЫ	19
9.3.1. <i>Модуль контроля влажности МКУ-1Е</i>	19
9.3.2. <i>Модуль контроля влажности МКУ-2</i>	22
9.3.3. <i>Модуль контроля влажности МКУ-4С</i>	24
9.4. ВЫКЛЮЧЕНИЕ ПРИБОРА	28
10. ТЕХНИЧЕСКОЕ ОБСЛУЖИВАНИЕ	29
10.1. ПЕРИОДИЧЕСКОЕ ОБСЛУЖИВАНИЕ	29
10.1.1. <i>Частота обслуживания</i>	29
10.1.2. <i>Мероприятия периодического технического обслуживания</i>	29
10.2. ЕЖЕГОДНОЕ ОБСЛУЖИВАНИЕ	31
10.3. ЕЖЕГОДНЫЙ КОНТРОЛЬ	32
11. ВОЗМОЖНЫЕ НЕИСПРАВНОСТИ И СПОСОБЫ ИХ УСТРАНЕНИЯ	33
12. СВЕДЕНИЯ ОБ УПАКОВКЕ, ХРАНЕНИИ И ТРАНСПОРТИРОВКЕ	34
13. ГАРАНТИИ ИЗГОТОВИТЕЛЯ И ИСКЛЮЧЕНИЕ ОТВЕТСТВЕННОСТИ	34
14. КОНТАКТНАЯ ИНФОРМАЦИЯ	35
15. СВЕДЕНИЯ О РЕКЛАМАЦИЯХ	36
16. ГАРАНТИЙНЫЙ ТАЛОН	37
17. СВИДЕТЕЛЬСТВО О ПРИЕМКЕ	38
18. ПРИЛОЖЕНИЕ 1. ГАБАРИТНЫЕ РАЗМЕРЫ	39
19. ДЛЯ ЗАМЕТОК	40

2. ОБЩИЕ СВЕДЕНИЯ

2.1. ОПРЕДЕЛЕНИЕ

Увлажнитель воздуха «Эконау» — ультразвуковой генератор водяного аэрозоля, предназначенный для образования и распыления водяного тумана, с целью увлажнения воздуха жилых, офисных и складских помещений, производственных цехов, климатических и холодильных камер.

2.2. СТАНДАРТЫ И НОРМАТИВЫ

На увлажнители воздуха «Эконау» распространяются следующие стандарты и правила:

- ПУУВ.001.00.00.2017 ТУ — Технические условия;
- ГОСТ 15150-69 — Климатическое исполнение ТС 4;
- ТР ТС 010/2011 — Технический регламент Таможенного союза «О безопасности машин и оборудования»;
- ТР ТС 004/2011 — Технический регламент Таможенного союза «О безопасности низковольтного оборудования»;
- ТР ТС 020/2011 — Технический регламент Таможенного союза «Электромагнитная совместимость технических средств»;
- ТР ТС 005/2011 — Технический регламент Таможенного союза «О безопасности упаковки»;
- ГОСТ 12.2.007.0-75 — Система стандартов безопасности труда. Изделия электротехнические. Общие требования безопасности;
- ГОСТ 30804.6.2- 2013 — Совместимость технических средств электромагнитная. Устойчивость к электромагнитным помехам технических средств, применяемых в промышленных зонах. Требования и методы испытаний;
- ГОСТ 30804.6.4-2013 — Совместимость технических средств электромагнитная. Электромагнитные помехи от технических средств, применяемых в промышленных зонах. Нормы и методы испытаний;
- ГОСТ 12.2.003-91 — Система стандартов безопасности труда (ССБТ). Оборудование производственное. Общие требования безопасности.

Регистрационный номер декларации о соответствии: **ЕАЭС № RU Д-RU.АД65.В.01171**

2.3. РАСШИФРОВКА НОМЕНКЛАТУРЫ

Увлажнитель воздуха **ЭКОНАУ УЗ-4(Е-К)**

Торговая марка _____

Тип увлажнителя _____

- УЗ: ультразвуковой
- УЗА: ультразвуковой, автономный
- УЗК: ультразвуковой, канальный

Производительность, кг/ч _____

Тип датчика влажности* _____

- Е: емкостной, 0...90 % RH
- П: психрометрический, 85...99 % RH

*только для моделей со встроенным модулем контроля

Тип вентилятора _____

- [нет]: стандартный вентилятор
- К: канальный вентилятор

Увлажнитель воздуха типа УЗ может быть дополнительно укомплектован выносным модулем контроля. Выносной модуль контроля не влияет на основное номенклатурное название увлажнителя и обозначен самостоятельной позицией во всех сопроводительных документах.

2.4. СХЕМЫ ПРИБОРА

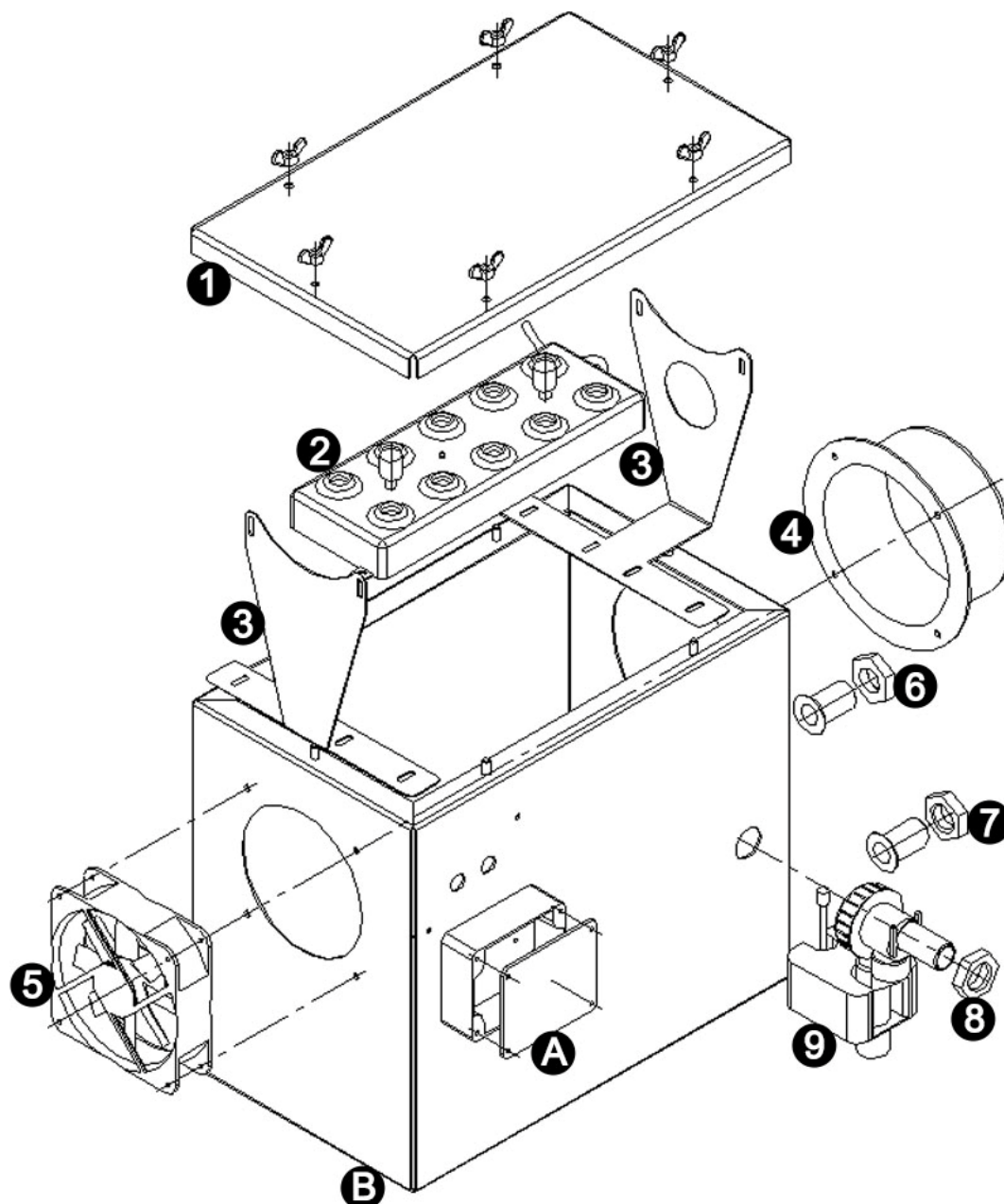


Рисунок 2.1. Взрыв-схема модуля увлажнения

1 — крышка модуля увлажнения; 2 — блок ультразвуковых мембран; 3 — крепление блока ультразвуковых мембран; 4 — фланец воздуховода; 5 — вентилятор; 6 — патрубок перелива; 7 — патрубок слива воды; 8 — патрубок подачи воды; 9 — поплавковый клапан; А — герметичная монтажная коробка; В — емкость модуля увлажнения

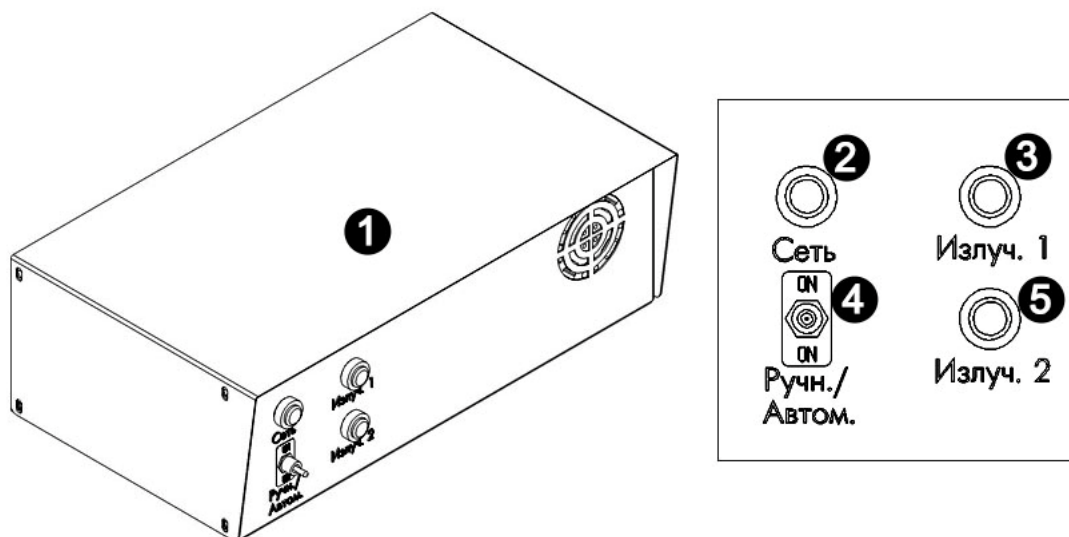


Рисунок 2.2. Блок питания стандартный. 1 — блок питания; 2 — кнопка включения; 3, 5 — кнопки включения излучателей; 4 — тумблер переключения режимов (ручной / автоматический)

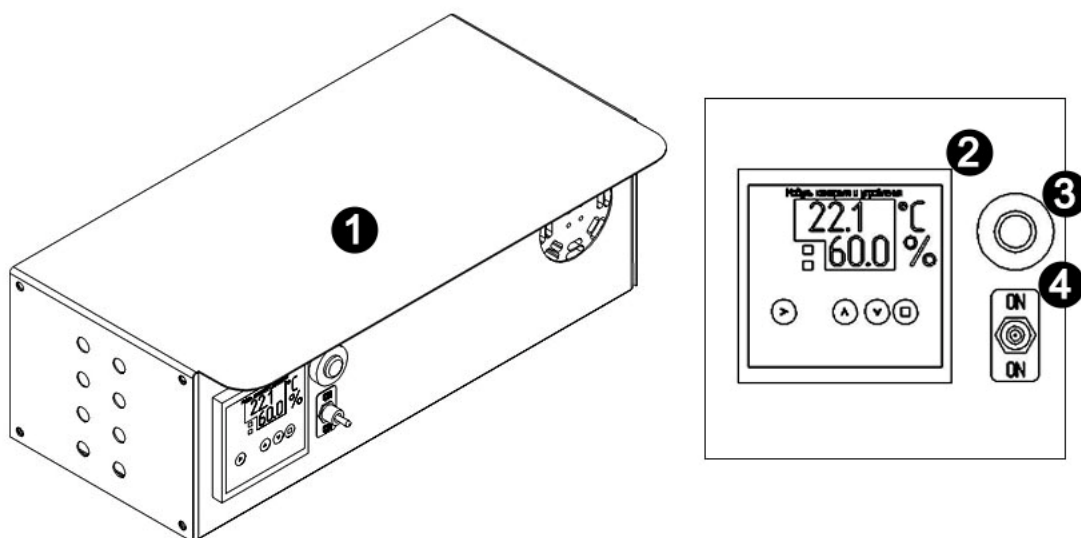


Рисунок 2.3. Блок питания со встроенным модулем контроля МКУ-1Е. 1 — блок питания; 2 — МКУ-1Е; 3 — кнопка включения; 4 — тумблер переключения режимов (ручной / автоматический)

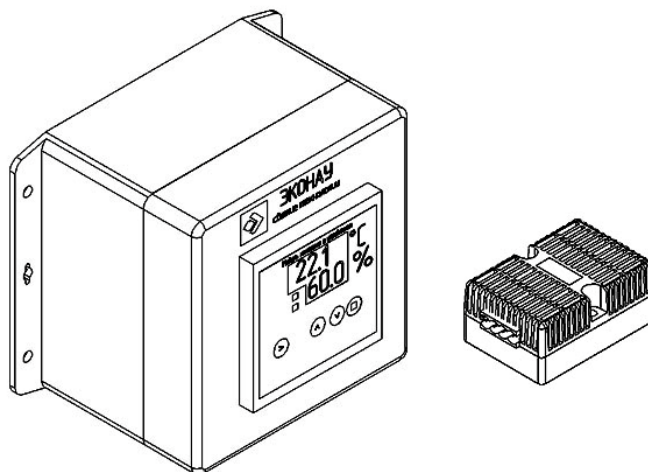


Рисунок 2.4. Выносной модуль контроля MKU-1E (с емкостным датчиком влажности)

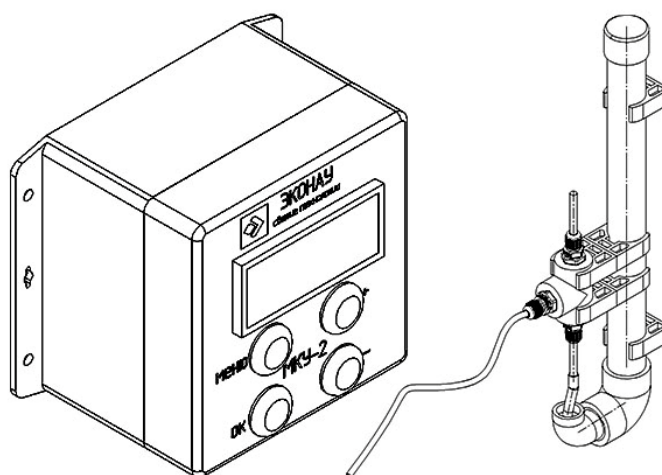


Рисунок 2.5. Выносной модуль контроля MKU-2 (с психрометрическим датчиком влажности)

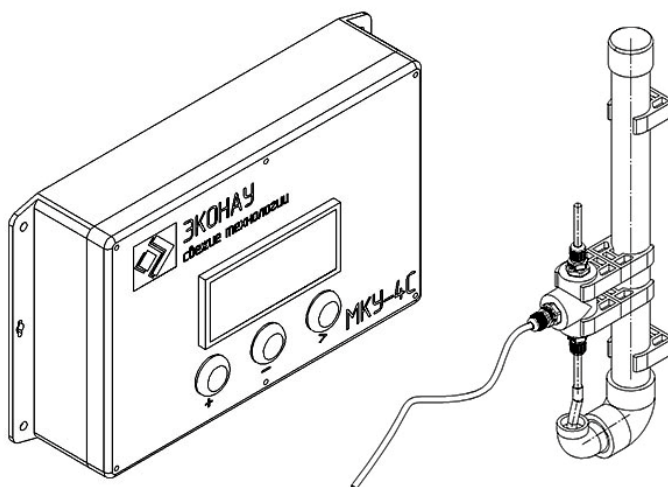


Рисунок 2.6. Выносной модуль контроля MKU-4C (с психрометрическим датчиком влажности)

Примечания:

1. Производитель оставляет за собой право вносить изменения во внешний вид и конструкцию приборов, не ухудшающих качество изделия, без предварительного уведомления.
2. Внешний вид приборов может отличаться от приведенного на рисунках 2.1 – 2.6. Изменение внешнего вида не влияет на функциональные и технические характеристики прибора.
3. На рисунках 2.1 – 2.3 приведен внешний вид приборов УЗ-6 (рисунки 2.1 – 2.2) и УЗ-6(Е) (рисунок 2.1 и рисунок 2.3) производительностью 6 кг/час. Внешний вид приборов другой производительности может отличаться.

2.5. ПРИНЦИП РАБОТЫ

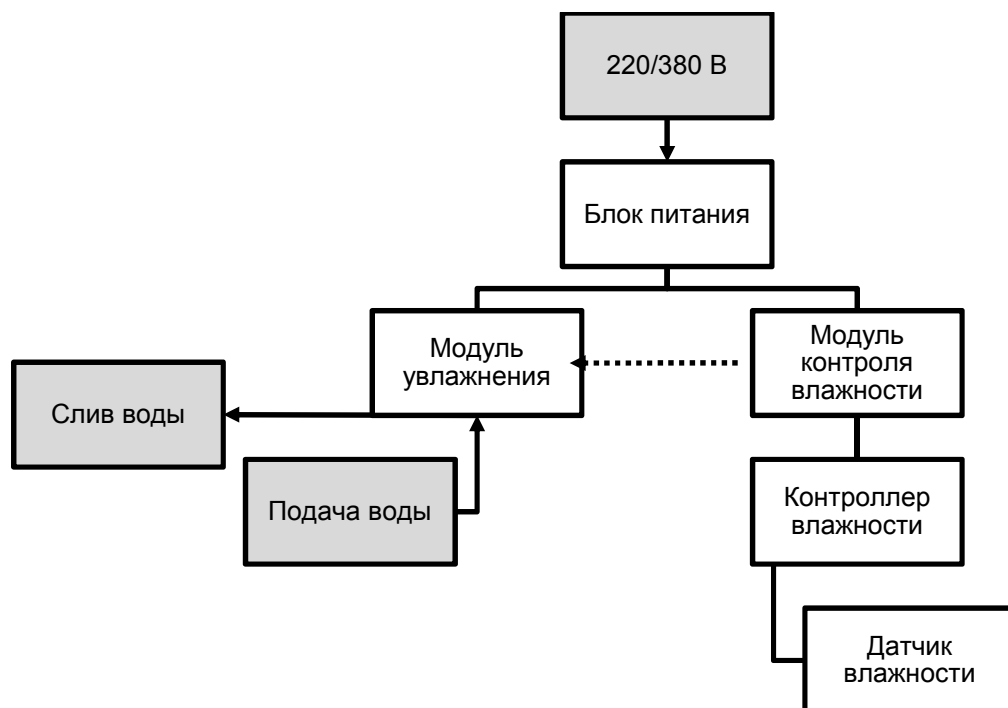


Рисунок 2.7. Функциональная схема

Функционально увлажнитель воздуха состоит из трех модулей: блок питания, модуль увлажнения и модуль контроля влажности (МКУ). Модуль контроля влажности может быть выполнен в виде отдельного выносного блока, либо встроен в блок питания. Блоки соединены друг с другом проводами. Питание увлажнителя происходит от одного источника электроэнергии 220/380 В.

Блок питания преобразует переменное напряжение 220/380 В в переменное напряжение 24 – 48 В. После этого выходной сигнал выпрямляется и в резонансном контуре формируется высокочастотный сигнал около 1,7 МГц.

Модуль увлажнения представляет собой нержавеющую емкость (окрашенную или неокрашенную) с тремя патрубками: подвод воды, промывка емкости, перелив. На дне емкости располагаются один или несколько блоков ультразвуковых мембран (рисунок 2.8). Каждый блок содержит в себе 1, 4, 6 или 10 мембран и 1 или 2 датчика уровня воды в зависимости от производительности.

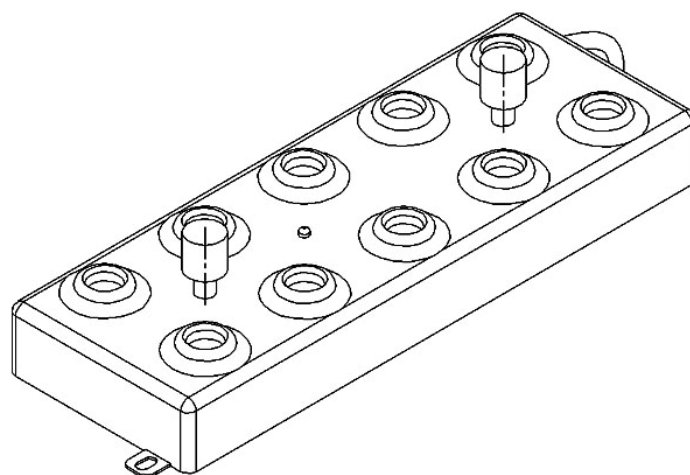


Рисунок 2.8. Блок ультразвуковых мембран

Работа блоков ультразвуковых мембран построена на пьезоэлектрическом эффекте. Пьезоэлектрический преобразователь (ультразвуковая мембрана) представляет собой тонкую пластинку, изменяющую свою толщину в соответствии с частотой переменного электрического поля.

Сигнал с блока питания подается на ультразвуковые мембраны, толщина которых изменяется в соответствии с подводимой частотой 1,7 МГц, то есть $1,7 \cdot 10^6$ раз в секунду.

Ультразвуковые колебания распространяются вплоть до граничного слоя между водой и воздухом. Поскольку вода в силу своей инерции масс не может следовать этим колебаниям, после включения увлажнителя над каждым излучателем создается водяной столб. В результате кавитации возникают перекрестные капиллярные волны, на гребнях которых отделяются мельчайшие частицы (диаметром 1 – 5 мкм), образуя аэрозольный туман. Этот туман немедленно захватывается воздушным потоком, вызывая тем самым изменение влажности воздуха.

Модуль контроля влажности состоит из датчика влажности и контроллера влажности. Контроль влажности осуществляется следующим образом:

1. Пользователь при помощи кнопок и дисплея на контроллере устанавливает необходимый интервал влажности (нижнюю границу и верхнюю границу).
2. Датчик влажности измеряет текущую влажность в помещении и передает данные на контроллер.
3. Контроллер сравнивает текущую влажность с интервалом влажности, заданным пользователем.
4. Если текущая влажность выше верхней границы, то контроллер отключает увлажнитель до тех пор, пока влажность не опустится до нижней границы.
5. Если текущая влажность ниже нижней границы, то контроллер включает увлажнитель до тех пор, пока влажность не поднимется до верхней границы.

Контроллер осуществляет управление работой увлажнителя при помощи встроенного или внешнего реле (сухой контакт).

3. МЕРЫ БЕЗОПАСНОСТИ

3.1. ТРЕБОВАНИЯ К УСЛОВИЯМ ЭКСПЛУАТАЦИИ

- При занесении прибора с холода в теплое помещение, не включайте его сразу. Выдержите увлажнитель 2-3 часа при комнатной температуре, иначе осевшая влага (конденсат) может вывести прибор из строя при его включении;
- Устройство не предназначено для работы без воды;
- Не оставляйте на длительное время включенное устройство без присмотра;
- Не допускайте безнадзорного использования приборов детьми или немощными лицами;
- Не используйте растворители и летучие жидкости для очистки корпуса устройства;
- Используйте только чистую воду для питания увлажнителя. Не используйте для распыления технические жидкости. Не добавляйте в воду масла и ароматические вещества;
- Не размещайте блок питания увлажнителя и модуль контроля влажности (МКУ) в зоне выхода тумана и в помещениях с относительной влажностью выше 80%;
- Увлажнитель не предназначен для использования в сильно запыленных помещениях и помещениях с высокой или очень низкой температурой;
- Прибор должен эксплуатироваться в помещениях при следующих условиях: температура воздуха от 0 °С до +40 °С;
- Запрещается использование увлажнителя в пожароопасной и взрывоопасной среде;
- Не ставьте на прибор тяжелые предметы;
- Не закрывайте решетки воздухозаборного и воздухораспределительного отверстий;
- Не допускайте попадания посторонних предметов внутрь прибора.

3.2. ТРЕБОВАНИЯ К ЭЛЕКТРОБЕЗОПАСНОСТИ

- Перед использованием увлажнителя убедитесь, что прибор подключен в сеть с заземлением в соответствии с ГОСТ 12.1.030, ГОСТ 10434, ГОСТ 21130;
- Прежде чем включить увлажнитель в электросеть, убедитесь, что напряжение в электросети 220 В (380 В) / 50 Гц;
- Ремонт и обслуживание устройства должны производиться только квалифицированным персоналом во избежание поражения электрическим током;
- Перед любыми работами по обслуживанию и ремонту необходимо отключить прибор от электрической сети;
- Вынимая вилку из розетки, держитесь за вилку, а не за кабель;
- Не эксплуатируйте увлажнитель с поврежденным сетевым кабелем.

4. НАЗНАЧЕНИЕ И УСЛОВИЯ ПРИМЕНЕНИЯ

Увлажнители воздуха «Эконау» типа УЗ, УЗ(Е) и УЗ(П) предназначены для поддержания влажности воздуха в помещении на необходимом уровне. Могут применяться в жилых, офисных и складских помещениях, производственных цехах, климатических и холодильных камерах.

Требования к помещению, в котором устанавливаются модуль увлажнения и датчик влажности:

- Температура воздуха: +1...+50 °С;
- Влажность воздуха: 1...99 %;
- Слабая или средняя запыленность воздуха;
- Отсутствие требований по взрывопожарной и пожарной опасности (категория Г и Д);
- Низкая концентрация аэрозолей, едких газов и паров в воздухе.

									Стр.
									9
Изм	Лист	№ докум.	Подп.						

Требования к помещению, в котором устанавливаются блок питания и контроллер влажности:

- Температура воздуха: +1...+40 °С;
- Влажность воздуха: 1...85 %;
- Слабая или средняя запыленность воздуха;
- Отсутствие требований по взрывопожарной и пожарной опасности (категория Г и Д);
- Низкая концентрация аэрозолей, едких газов и паров в воздухе.

Основные сферы применения увлажнителей:

- Увлажнение воздуха при хранении и переработке гигроскопичных материалов: бумаги, древесины, пряжи, кожи, пластмассы, меховых шкур и др.;
- Снятие статического электричества при производстве электронных компонентов;
- Поддержание влажности в музеях, архивах и театрах в отопительный период;
- Поддержание необходимого уровня влажности в климатических и холодильных камерах;
- Поддержание комфортной влажности в жилых, офисных и складских помещениях, производственных цехах в отопительный период;
- Уменьшение усушки продуктов питания: рыбы, мяса, овощей и фруктов. В том числе при холодильном хранении;
- Поддержание влажности в расстойно-печных агрегатах при выпекании хлебобулочных изделий.

5. КОМПЛЕКТНОСТЬ

Таблица 5.1. Комплектность увлажнителей воздуха

Модель увлажнителя УЗ	0.3 – 8	12 – 16	20 – 24	28 – 32	36 – 100	120	160 – 200
Модуль увлажнения, шт.	1	1	1	1	1	1	1
Блок питания, шт.	1	1	1	1	1	1	1
Соединительная гильза, шт.	2	4	2	4	6	8	12
Отвод воздуховода, шт.	2	4	2	4	6	8	12
Шланг гибкий для подачи воды, шт.	2	2	2	2	2	2	2
Кран шаровой, шт.	1	1	1	1	1	1	1
Кабель сетевой, шт.	1	1	1	1	1	1	1
Кабель коммутационный, шт.	1	1	1	1	1	1	1
Лента изоляционная, шт.	1	1	1	1	1	1	1
Ящик упаковочный, шт.	1	1	1	2	2	2	2
Паспорт, руководство по эксплуатации, шт.	1	1	1	1	1	1	1

Таблица 5.2. Дополнительная комплектность увлажнителей воздуха типа УЗ(Е) и УЗ(П)

Тип увлажнителя	УЗ(Е)	УЗ(П)
Модуль контроля влажности, шт.	1	1
Емкостной датчик влажности, шт.	1	-
Психрометрический датчик влажности, шт.	-	1

Таблица 5.3. Длина соединительных кабелей увлажнителей воздуха

	Длина, м*
Сеть 220 В — Блок питания	2.5
Блок питания — Модуль увлажнения	4.5
Блок питания — датчик влажности	2.5 (15 метров для МКУ-1Е)
Сеть 220 В — МКУ (для моделей УЗ с выносным МКУ)	2.5
Блок питания — МКУ (для моделей УЗ с выносным МКУ)	3.0
МКУ — датчик влажности (для моделей УЗ с выносным МКУ)	2.5 (15 метров для МКУ-1Е)

**длина любого кабеля может быть изменена по требованию покупателя (в пределах технической возможности)*

6. ТЕХНИЧЕСКИЕ ХАРАКТЕРИСТИКИ

Таблица 6.1. Технические характеристики модулей контроля влажности

Модель модуля контроля влажности	МКУ-1Е	МКУ-2	МКУ-4С
Тип подключаемого датчика	Емкостной	Психрометрический	Емкостной или психрометрический
Устройство индикации	Семиразрядный индикатор	Двухстрочный ЖК-дисплей	Четырехстрочный ЖК-дисплей
Период измерений, с	1	1	1
Устройство управления нагрузкой	Реле (сухой контакт)	Реле (сухой контакт)	Реле (сухой контакт)
Диапазон измерения влажности	0 – 90 %	85 – 99 % работает при наличии тумана и конденсата	0 – 90 % для емкостного датчика 85 – 99 % для психрометрического датчика. Работает при наличии тумана и конденсата
Шаг задания влажности, %	1	1	1
Основная приведенная погрешность измерения	3% при 25 °С	3% при 15 °С	3% при 25 °С для емкостного датчика 3% при 15 °С для психрометрического датчика
Потребляемая мощность, Вт	5	10	10
Напряжение питания, В	220	220	220
Вес, кг	1,2	1,2	2

Таблица 6.2. Технические характеристики увлажнителей воздуха

Модель увлажнителя УЗ	0.3	0.6	1	2	4	6	8	12	16
Производительность, кг/час	0.3	0.6	1	2	4	6	8	12	16
Диаметр патрубков подвода и отвода воды	1/2"	1/2"	1/2"	1/2"	1/2"	1/2"	1/2"	1/2"	1/2"
Диаметр воздухопроводов, мм	125	125	125	125	125	125	125	2×125	2×125
Объем прокачиваемого воздуха, м³/час	150	150	150	150	150	150	150	300	300
Потребляемая мощность, Вт	70	110	150	320	430	830	830	1230	1660
Напряжение блока питания, В	220	220	220	220	220	220	220	220	220
Диаметр частиц водяного тумана, мкм	1 – 5	1 – 5	1 – 5	1 – 5	1 – 5	1 – 5	1 – 5	1 – 5	1 – 5
Вес модуля увлажнителя (без воды), кг	5	5	5	5	5	7	7	9	11
Вес блока питания, кг	5	5	5	5	5	6	6	10	12
Модель увлажнителя УЗ	20	24	28	32	36	40	50	60	70
Производительность, кг/час	20	24	28	32	36	40	50	60	70
Диаметр патрубков подвода и отвода воды	1/2"	1/2"	1/2"	1/2"	1/2"	1/2"	1/2"	1/2"	1/2"
Диаметр воздухопроводов, мм	150	150	2×150	2×150	3×150	3×150	3×150	3×150	3×150
Объем прокачиваемого воздуха, м³/час	350	350	700	700	1050	1050	1050	1050	1050
Потребляемая мощность, Вт	2060	2460	2860	3260	3690	4090	5290	6090	7290
Напряжение блока питания, В	220	220	220	380	380	380	380	380	380
Диаметр частиц водяного тумана, мкм	1 – 5	1 – 5	1 – 5	1 – 5	1 – 5	1 – 5	1 – 5	1 – 5	1 – 5
Вес модуля увлажнителя (без воды), кг	13	15	17	20	22	24	60	65	75
Вес блока питания, кг	25	30	35	35	40	40	60	60	60
Модель увлажнителя УЗ	80	100	120	160	200				
Производительность, кг/час	80	100	120	160	200				
Диаметр патрубков подвода и отвода воды	1/2"	1/2"	1/2"	1/2"	1/2"				
Диаметр воздухопроводов, мм	3×150	3×150	4×150	6×150	6×150				
Объем прокачиваемого воздуха, м³/час	1050	1050	1400	2100	2100				
Потребляемая мощность, Вт	8090	10090	12090	16090	20090				
Напряжение блока питания, В	380	380	380	380	380				
Диаметр частиц водяного тумана, мкм	1 – 5	1 – 5	1 – 5	1 – 5	1 – 5				
Вес модуля увлажнителя (без воды), кг	80	100	120	150	200				
Вес блока питания, кг	60	60	100	120	150				

7. ГАБАРИТНЫЕ РАЗМЕРЫ

В таблице 7.1. приведены габаритные размеры для всех модулей, входящих в состав стандартных моделей увлажнителей воздуха типа УЗ, УЗ(Е) и УЗ(П) производительностью до 24 кг/ч.

Точные размеры увлажнителей производительностью выше 24 кг/ч, а также нестандартных (модифицированных) моделей приведены в Приложении 1.

Таблица 7.1. Габаритные размеры увлажнителей воздуха

Модель увлажнителя УЗ	0.3	0.6	1	2	4	6	8	12	16
Модуль увлажнения Д×Ш×В, мм	470× 250× 330	470× 250× 330	470× 250× 330	470× 250× 330	470× 250× 330	470× 250× 330	470× 250× 330	650× 400× 320	650× 400× 320
Вес модуля увлажнения (без воды), кг	7	7,2	7,4	7,9	8,5	9,1	9,7	17,7	19,4
Блок питания Д×Ш×В, мм	380× 230× 140	380× 230× 140	380× 230× 140	380× 230× 140	380× 230× 140	380× 230× 140	380× 230× 140	330× 260× 280	330× 260× 280
Вес блока питания, кг	2,4	2,4	2,4	3	3	3,8	4	9,5	10,5
Габариты увлажнителя в упаковке Д×Ш×В, мм	900× 350× 350	900× 350× 350	900× 350× 350	900× 350× 350	900× 350× 350	900× 350× 350	900× 350× 350	700× 500× 600	700× 500× 600
Вес увлажнителя в упаковке, кг	17,7	17,9	18,1	19,2	19,8	21,2	22	38	40,7
Модель увлажнителя УЗ	20	24							
Модуль увлажнения Д×Ш×В, мм	900× 400× 320	900× 400× 320							
Вес модуля увлажнения (без воды), кг	20	21							
Блок питания Д×Ш×В, мм	495× 260× 280	495× 260× 280							
Вес блока питания, кг	13,2	14							
Габариты увлажнителя в упаковке Д×Ш×В, мм	1000× 500× 600	1000× 500× 600							
Вес увлажнителя в упаковке, кг	43	44,8							

Таблица 7.2. Габаритные размеры выносных модулей контроля

Модель модуля контроля влажности	МКУ-1Е	МКУ-2	МКУ-4С
Выносной модуль контроля Д×Ш×В, мм	150×122×90	150×122×90	252×148×55
Вес выносного модуля контроля, кг	1,2	1,2	2

8.3. СБОРКА

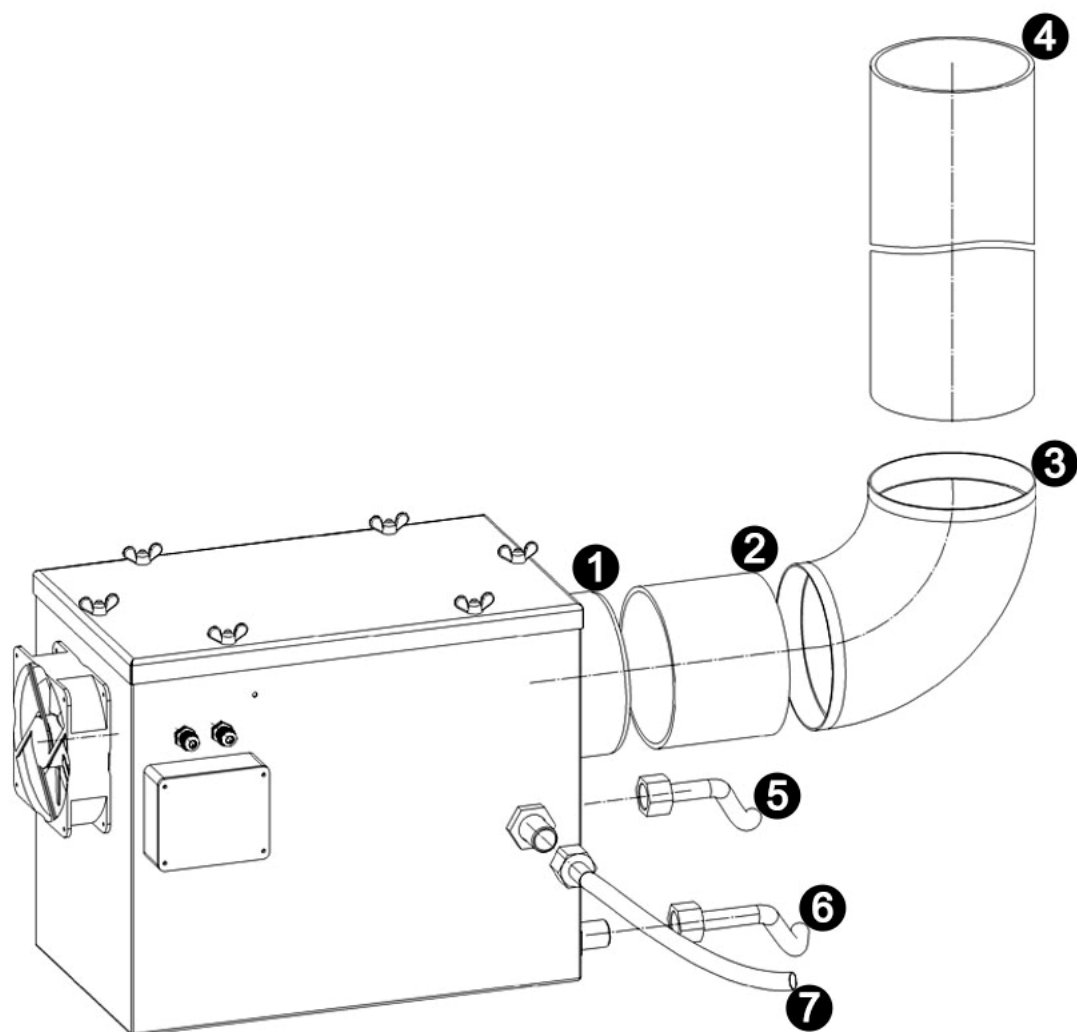


Рисунок 8.1. Подключение модуля увлажнителя к воздуховоду. 1 — фланец воздуховода; 2 — соединительная гильза; 3 — отвод воздуховода 90°; 4 — соединительная гильза; 5 — патрубок и шланг перелива; 6 — патрубок и шланг слива воды; 7 — патрубок и шланг подачи воды

Сборка прибора не требует специальных технических навыков. Сборщик должен обладать базовыми знаниями и минимальным опытом в выполнении сантехнических и электромонтажных работ.

Прежде чем приступать к окончательной сборке прибора, разместите все модули прибора согласно рекомендациям раздела 8.2.

Сборка воздуховода (рисунок 8.1):

1. Подсоедините соединительную гильзу (2) к пластиковому фланцу (1) модуля увлажнения.
2. Отвод воздуховода (3) присоедините к соединительной гильзе (2).
3. Присоедините оставшуюся соединительную гильзу (4) к свободному концу отвода воздуховода (3).
4. Соберите воздуховод необходимой конфигурации и подключите его к соединительной гильзе (4) увлажнителя.
5. На горизонтальных участках воздуховода необходимо предусмотреть уклон 2 миллиметра на метр как на рисунке 8.2. Это необходимо для того, чтобы конденсирующаяся на стенках воздуховода влага стекала обратно в емкость с водой.

6. Выход тумана должен быть направлен вверх или под углом, но всегда выше горизонтального положения.
7. Используйте белую изоляционную ленту (поставляется в комплекте) для уплотнения соединений воздухопроводов. Намотку ленты осуществляйте в одну ширину в 4-5 витков ровным слоем без смятия и перекручивания, начало намотки — верхняя точка воздуховода. Место завершения намотки на круге воздуховода должно совпадать с местом его начала.

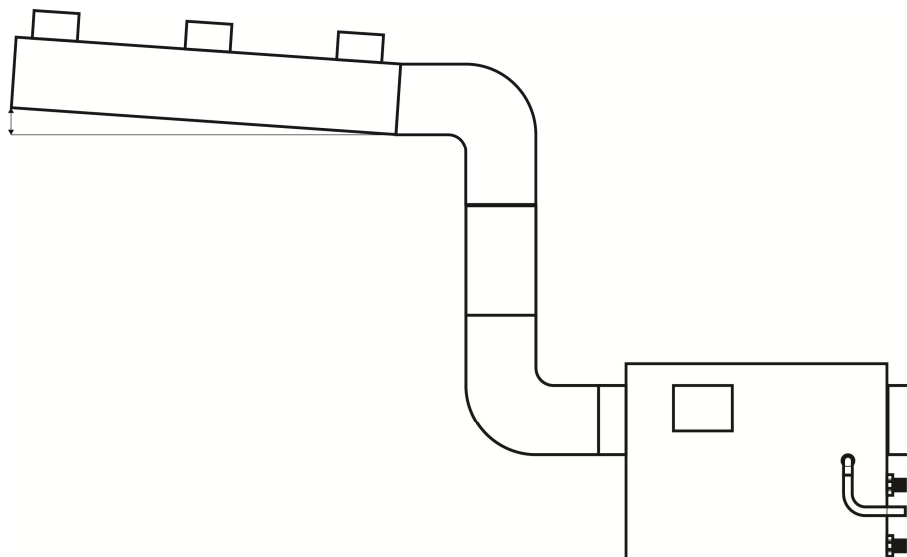


Рисунок 8.2. Сборка воздуховода

Соединение модулей прибора друг с другом:

1. Подключите модуль увлажнения к 4-pin разъему «модуль увлажнения» (в некоторых моделях обозначен как «излучатель») на блоке питания.
2. Размотайте кабель, соединяющий блок питания и модуль увлажнения. Хранение провода в скрученном состоянии приводит к его нагреву.
3. Выносной контроллер влажности (при наличии) подключите к 2-pin разъему «внешнее управление» на блоке питания.
4. Если ваш прибор оснащен встроенным модулем контроля влажности, подключите датчик влажности к 4-pin разъему «датчик» на блоке питания.
5. Проверьте все разъемы, перечисленные в п. 1 – 3 на наличие механических и иных повреждений.
6. Надежно закрутите крепежные гайки разъемов.

8.4. ПОДКЛЮЧЕНИЕ

Подключение к водопроводу и канализации (рисунок 8.1):

1. Присоедините модуль увлажнения к водопроводу при помощи гибкого шланга (7) (1/2 дюйма ВР). Рекомендуется использовать воду, очищенную при помощи системы обратного осмоса.
2. Установите шаровой кран на патрубок промывки модуля увлажнения (6).
3. При необходимости подключите патрубок защиты от переполнения (5) к канализации при помощи гибкого шланга (1/2 дюйма ВР).

Подключение к электросети:

1. Убедитесь, что напряжение источника электроэнергии соответствует значению, указанному в таблице 6.1.

2. Подключите кабель питания к IEC-разъему (черный 3-pin разъем) на блоке питания.

8.5. ПОДГОТОВКА К ЭКСПЛУАТАЦИИ

Перед первым включением прибора проверьте правильность сборки всех узлов:

1. Убедитесь в надежности подключения всех электрических соединений.
2. Подайте воду в емкость увлажнителя.
3. Убедитесь в отсутствии протечек в местах соединений.
4. После того как емкость наполнится до необходимого уровня, поплавковый клапан перекроет подачу воды.
5. Убедитесь в отсутствии частей упаковки на корпусе всех модулей прибора, воздуховодах и решетке вентилятора.

8.6. ПОДГОТОВКА ПСИХРОМЕТРИЧЕСКОГО ДАТЧИКА ВЛАЖНОСТИ

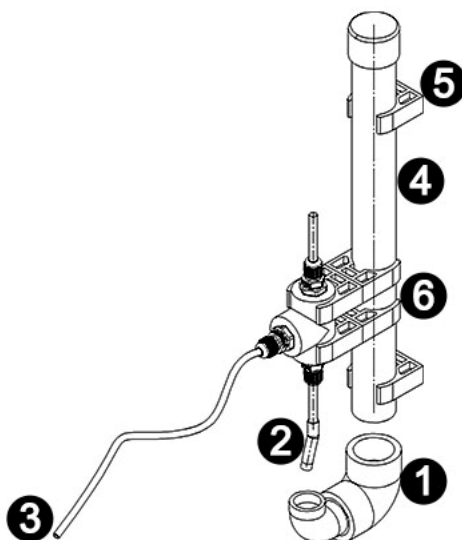


Рисунок 8.3. Подготовка психрометрического датчика к эксплуатации. 1 — питатель; 2 — фитиль; 3 — кабель с 4-pin разъемом; 4 — емкость с водой; 5 — держатель; 6 — держатель термопар

При подготовке к эксплуатации приборов с психрометрическим датчиком влажности (рисунок 8.3) требуется провести ряд дополнительных мероприятий.

1. Отключите датчик от контроллера влажности (3).
2. Отсоедините питатель (1).
3. Налейте в емкость (4) воду до края.
4. Установите питатель (1) на место.
5. Поместите край фитиля (2) в воду питателя (1) и выровняйте держатель термопар (6) при помощи наклейки на емкости (4). Для этого совместите нижний край держателя термопар (6) с красной линией на наклейке.
6. Установите датчик строго вертикально при помощи держателей (5).
7. Подключите датчик к контроллеру влажности при помощи 4-pin разъема (3).

9. ЭКСПЛУАТАЦИЯ

9.1. ВКЛЮЧЕНИЕ И ПЕРВЫЙ ЗАПУСК

Подключите кабель питания к источнику электроэнергии и установите тумблер на лицевой панели прибора в положение «Ручн.». Проверьте работу всех узлов прибора в течение 5 – 10 минут:

- Вентиляторы работают;
- Через выходы воздуховода поступает водяной туман;
- Дисплей модуля контроля отображает текущую влажность.

В случае обнаружения неисправностей обратитесь к разделу 11 настоящего руководства.

9.2. РУЧНОЙ РЕЖИМ РАБОТЫ

Для управления увлажнителем в ручном режиме установите тумблер на лицевой панели блока питания в положение «Ручн.». Если увлажнитель оснащен внешним или встроенным контроллером, текущее значение влажности будет отображаться и в ручном режиме.

Используйте показания контроллера для управления работой увлажнителя в ручном режиме. Для кратковременных остановок работы прибора установите тумблер в центральное (среднее) положение. Для полного отключения прибора используйте кнопку «Сеть».

9.3. АВТОМАТИЧЕСКИЙ РЕЖИМ РАБОТЫ

Для увлажнителей, укомплектованных встроенным или выносным контроллером влажности, доступен автоматический режим работы. В этом режиме контроллер поддерживает в помещении заданную пользователем влажность путем периодического включения и выключения модуля увлажнения.

Увлажнители комплектуются одним из трех контроллеров влажности:

- Модуль контроля влажности МКУ-1Е с емкостным датчиком влажности и датчиком температуры;
- Модуль контроля влажности МКУ-2 с психрометрическим датчиком влажности;
- Модуль контроля влажности МКУ-4С с психрометрическим или высокоточным емкостным датчиком влажности и дополнительными настройками.

Для управления увлажнителем в автоматическом режиме:

1. Нажмите кнопку «Сеть» на лицевой панели блока питания, чтобы включить увлажнитель.
2. Установите тумблер на лицевой панели блока питания в положение «Авт.».

9.3.1. Модуль контроля влажности МКУ-1Е

9.3.1.1. Общие сведения о модуле контроля влажности МКУ-1Е

Базовая модель модуля контроля влажности с емкостным датчиком влажности, датчиком температуры и минимальным набором дополнительных функций. Позволяет поддерживать заданный уровень относительной влажности в пределах 5...90 %. Одновременно может управлять нагревателем/охладителем для поддержания заданной температуры в пределах –40...120 °С.

Управление увлажнителем осуществляется путем замыкания/размыкания встроенного электро-механического реле, к контактам которого подключается одна из фаз питания модуля увлажнения.

Внешний вид лицевой панели устройства представлен на Рисунке 9.1.

Изм	Лист	№ докум.	Подп.	



Рисунок 9.1. Контроллер MKU-1E

9.3.1.2. Схема подключения

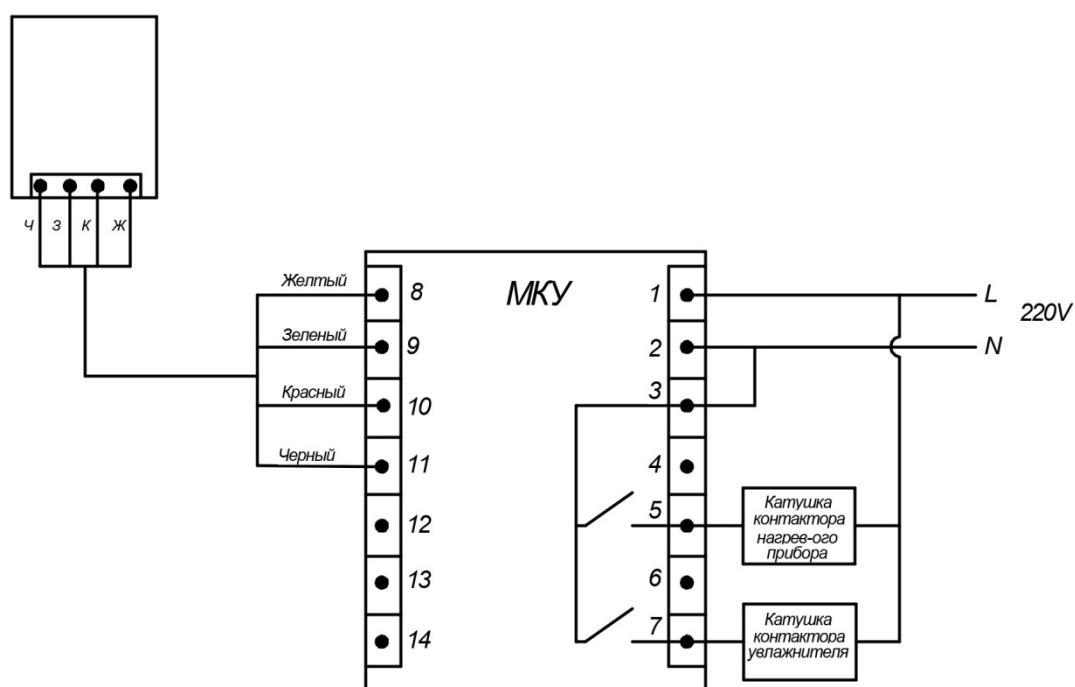






Рисунок 9.2. Схема подключения контроллера MKU-1E к нагрузке

Нагрузка мощностью менее 1 кВт может быть подключена к контроллеру напрямую, без использования контактора. Схема подключения при этом остается прежней.

9.3.1.3. Общие настройки

Установка уровня влажности и температуры. В таблице 9.1. указан порядок установки целевого уровня влажности. Это влажность, при достижении которой контроллер отключает увлажнитель.

Таблица 9.1. Установка уровня влажности и температуры / МКУ-1Е

№ шага	Кнопка	Результат
1	 Удерживать 5 секунд	Контроллер перейдет в режим настройки уровня влажности и температуры
2		Увеличить / уменьшить значение выбранного разряда
3		Перейти к следующему разряду
4		Сохранить





Установка диапазона влажности и температуры. В таблице 9.2. указан порядок установки диапазона влажности и температуры. Диапазон влажности определяет разность между верхним (целевым) и нижним порогами влажности. Контроллер отключает увлажнитель при достижении верхнего порога и вновь включает его при падении влажности до нижнего порога.

Пример:

Текущая влажность в помещении 40%. Пользователь установил на контроллере целевую влажность 60% (таблица 9.1.) и диапазон влажности 5%.

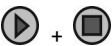
1. Контроллер включит увлажнитель. Влажность в помещении начнет увеличиваться.
2. При достижении 60% влажности контроллер отключит увлажнитель. Влажность в помещении начнет уменьшаться.
3. При достижении 55% влажности контроллер вновь включит увлажнитель.




Таблица 9.2. Установка диапазона влажности и температуры / МКУ-1Е

№ шага	Кнопка	Результат
1	 Удерживать 5 секунд	Контроллер перейдет в режим настройки диапазона влажности и температуры. На дисплее отобразятся заводские значения: 2 °C и 10% RH
2		Увеличить / уменьшить значение выбранного разряда
3		Перейти к следующему разряду
4		Сохранить

Установка корректировки влажности и температуры. В таблице 9.3. указан порядок установки корректировки значений температуры и влажности. Корректировка увеличивает/уменьшает значение измеряемой влажности на определенную величину. Это позволяет привести показания контроллера в соответствие с другими (эталонными) устройствами измерения влажности.

Таблица 9.3. Установка корректировки влажности и температуры / МКУ-1Е


№ шага	Кнопка	Результат
1	 Удерживать 5 секунд	Контроллер перейдет в режим настройки корректировки влажности и температуры. На дисплее отобразятся заводские значения: 00.0 °C и 00.0% RH

2		Увеличить / уменьшить значение выбранного разряда
3		Перейти к следующему разряду
4		Сохранить

9.3.1.4. Системные настройки

Сброс настроек до заводских значений. В таблице 9.4. приведен порядок сброса настроек контроллера до заводских значений.

Таблица 9.4. Сброс настроек до заводских значений / МКУ-1Е

№ шага	Кнопка	Результат
1	 Удерживать 8 секунд	Контроллер отобразит нули во всех разрядах, после чего перейдет в нормальный режим работы с заводскими настройками

9.3.1.5. Структура меню



Рисунок 9.3. Структура меню / МКУ-1Е

9.3.2. Модуль контроля влажности МКУ-2

9.3.2.1. Общие сведения о модуле контроля влажности МКУ-2

Базовая модель модуля контроля влажности с психрометрическим датчиком влажности и минимальным набором дополнительных функций. Позволяет поддерживать заданный уровень относительной влажности в пределах 85...99 % с предустановленным диапазоном влажности $\pm 5\%$.

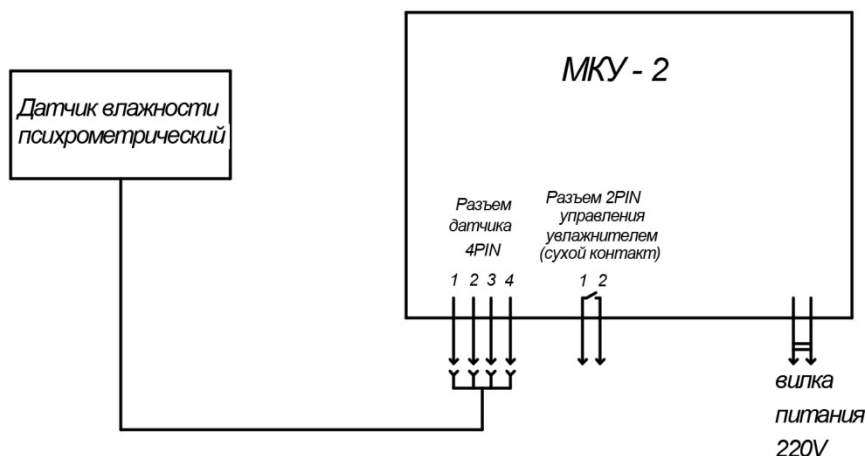
Управление увлажнителем осуществляется путем замыкания/размыкания встроенного электро-механического реле, к контактам которого подключается одна из фаз питания модуля увлажнения.

Внешний вид лицевой панели устройства представлен на Рисунке 9.4.



Рисунок 9.4. Контроллер МКУ-2

9.3.2.2. Схема подключения



9.3.2.3. Общие настройки

Установка уровня влажности. В таблице 9.5. указан порядок установки целевого диапазона влажности. Диапазон влажности устанавливается путем введения целевого значения влажности. Контроллер отключает увлажнитель при достижении влажности на 5% выше целевой и вновь включает его при падении влажности на 5% ниже целевой.

Пример:

Текущая влажность в помещении 40%. Пользователь установил на контроллере целевую влажность 50%.

1. Контроллер включит увлажнитель. Влажность в помещении начнет увеличиваться.
2. При достижении 55% влажности контроллер отключит увлажнитель. Влажность в помещении начнет уменьшаться.
3. При достижении 45% влажности контроллер вновь включит увлажнитель.

Таблица 9.5. Установка уровня влажности / МКУ-2

№ шага	Кнопка	Результат
1		Перейти в меню «Установка»
2		Установить целевое значение влажности
3		Сохранить введенное значение и вернуться к основному экрану

9.3.2.4. Системные настройки

Для контроллера МКУ-2 системные настройки не предусмотрены.

9.3.2.5. Структура меню



Рисунок 9.5. Структура меню / МКУ-2

9.3.3. Модуль контроля влажности МКУ-4С

9.3.2.1. Общие сведения о модуле контроля влажности МКУ-4С

Продвинутая модель модуля контроля влажности. Может работать с психрометрическим датчиком влажности «Эконау» и с высокоточным емкостным датчиком влажности HONEYWELL. Позволяет поддерживать заданный уровень относительной влажности в пределах 85...99% для психрометрического датчика и в пределах 5...90% для емкостного. Регулирует скорость вращения вентилятора увлажнителя воздуха.

Управление увлажнителем осуществляется путем замыкания/размыкания встроенного электро-механического реле, к контактам которого подключается одна из фаз питания модуля увлажнения.

Внешний вид лицевой панели устройства представлен на Рисунке 9.6.

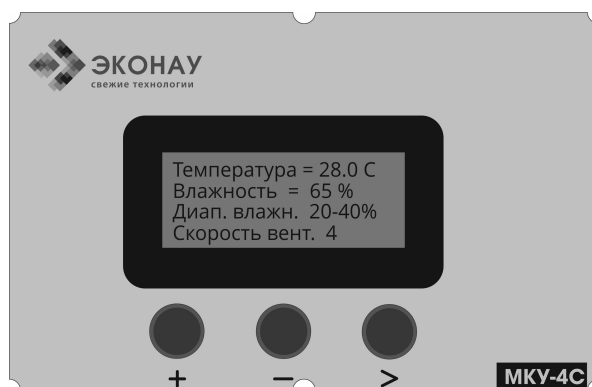
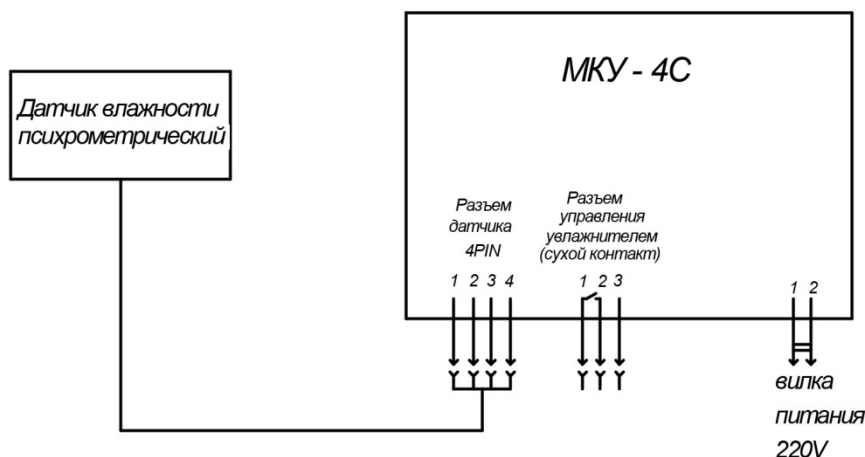


Рисунок 9.6. Контроллер МКУ-4С

9.3.2.2. Схема подключения



9.3.2.3. Общие настройки

Установка уровня влажности. В таблице 9.6. указан порядок установки целевого диапазона влажности. Диапазон влажности устанавливается путем введения значений верхнего и нижнего порога влажности. Контроллер отключает увлажнитель при достижении верхнего порога и вновь включает его при падении влажности до нижнего порога.

Пример:

Текущая влажность в помещении 40%. Пользователь установил на контроллере верхний порог влажности 60% и нижний порог влажности 55%.

1. Контроллер включит увлажнитель. Влажность в помещении начнет увеличиваться.
2. При достижении 60% влажности контроллер отключит увлажнитель. Влажность в помещении начнет уменьшаться.
3. При достижении 55% влажности контроллер вновь включит увлажнитель.

Таблица 9.6. Установка уровня влажности / MKU-4C

№ шага	Кнопка	Результат
1		Перейти в меню
2		Передвинуть курсор вверх или вниз. Перейдите к разделу «Настройка»
3		Войти в раздел «Настройка»
4		Войти в раздел «Параметры»
5		Войти в раздел «Пор. влажности»
6		Войти в раздел «Верхний порог»
7		Установить верхний порог влажности
8		Подтвердить введенное значение
9		«Сохранить» или «Отменить» введенное значение

10		Войти в раздел «Нижний порог»
11		Установить нижний порог влажности
12		Подтвердить введенное значение
13		«Сохранить» или «Отменить» введенное значение
14		Четыре раза нажать «Назад» для возврата к основному экрану

Установка корректировки влажности. В таблице 9.7. указан порядок установки корректировки значений влажности. Корректировка увеличивает/уменьшает значение измеряемой влажности на определенную величину. Это позволяет привести показания контроллера в соответствие с другими (эталонными) устройствами измерения влажности.



Таблица 9.7. Установка корректировки влажности / МКУ-4С

№ шага	Кнопка	Результат
1		Перейти в меню
2		Передвинуть курсор вверх или вниз. Перейдите к разделу «Настройка»
3		Войти в раздел «Настройка»
4		Войти в раздел «Корректировка»
5		Войти в раздел «Влажности»
6		Установить коэффициент корректировки (может быть отрицательным числом)
7		Подтвердить введенное значение
8		«Сохранить» или «Отменить» введенное значение
9		Три раза нажать «Назад» для возврата к основному экрану

Установка скорости вращения вентилятора. В таблице 9.8. указан порядок установки скорости вращения вентилятора. Изменение скорости вращения вентилятора позволяет косвенно регулировать производительность модуля увлажнения и скорость изменения влажности в помещении.

Таблица 9.8. Установка скорости вращения вентилятора / МКУ-4С








№ шага	Кнопка	Результат
1		Перейти в меню
2		Передвинуть курсор вверх или вниз. Перейдите к разделу «Настройка»
3		Войти в раздел «Настройка»
4		Войти в раздел «Параметры»
5		Войти в раздел «Скорость вент.»
6		Установить скорость вентилятора: 1 — 20%; 2 — 40%; 3 — 60%; 4 — 80%; 5 — 100%;
7		Подтвердить введенное значение

8		«Сохранить» или «Отменить» введенное значение
9		Три раза нажать «Назад» для возврата к основному экрану

9.3.2.4. Системные настройки

Выбор типа подключенного датчика. Контроллер поставляется с предустановленным в соответствии с комплектом поставки типом датчика. Данное действие может понадобиться в случае замены психрометрического датчика на емкостной или наоборот. В таблице 9.9. указан порядок выбора типа подключенного датчика.

Таблица 9.9. Установка типа подключенного датчика / МКУ-4С

№ шага	Кнопка	Результат
1		Перейти в меню
2		Передвинуть курсор вверх или вниз. Перейдите к разделу «Сервис»
3		Войти в раздел «Сервис»
4		Введите пароль: 1234
5		Войти в раздел «Выбор датчика»
6		Выберите «Емкост.» (емкостной) или «Психр.» (психрометрический) тип датчика
7		Нажать «Назад» для возврата к основному экрану

9.3.2.5. Структура меню

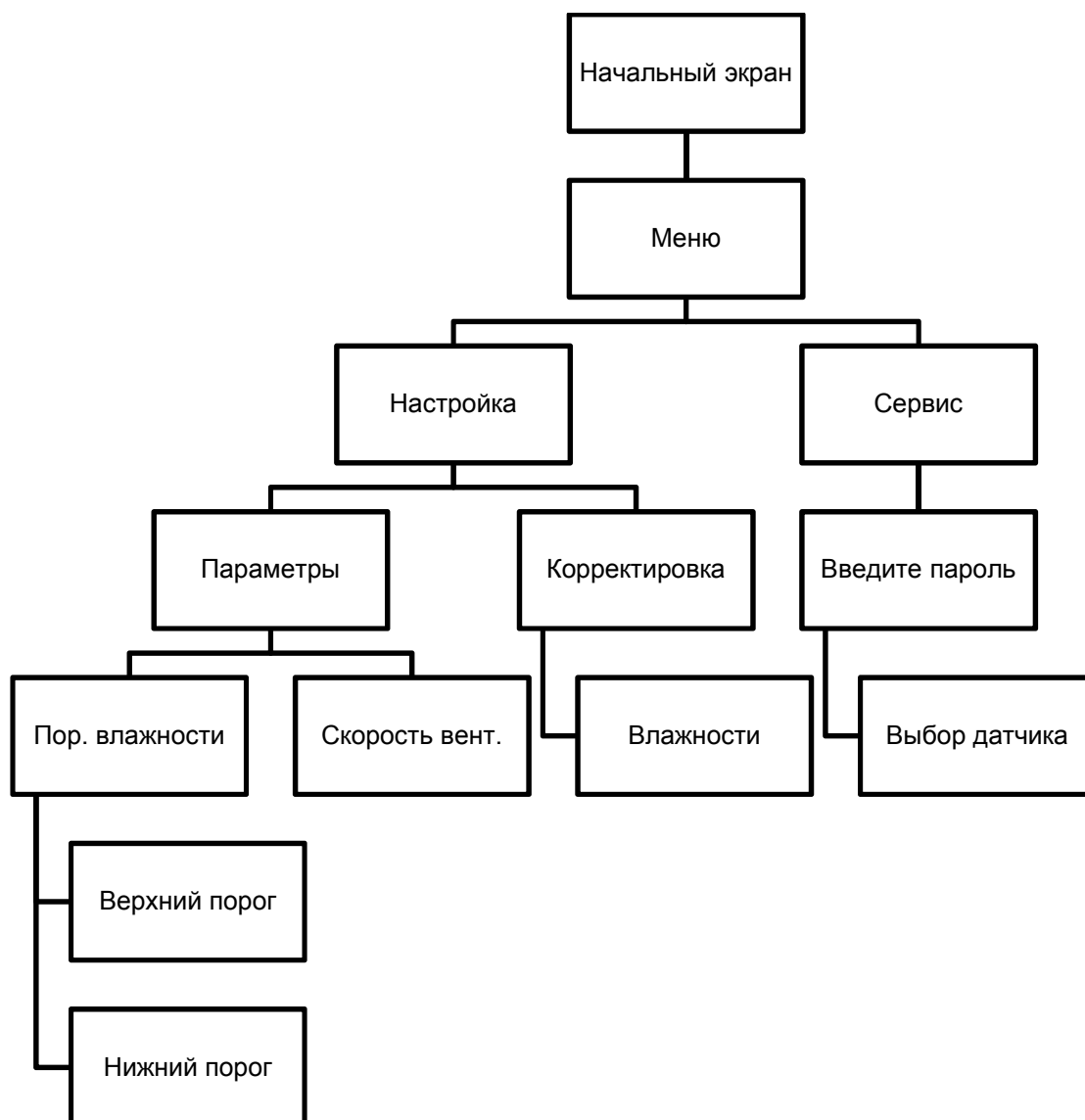


Рисунок 9.7. Структура меню / MKU-4C

9.4. ВЫКЛЮЧЕНИЕ ПРИБОРА

Для полного выключения прибора используйте кнопку «Сеть» на лицевой панели блока питания. Для временной остановки работы прибора установите тумблер выбора режима работы в центральное положение.

В случае отключения прибора на длительный срок обратитесь к разделу 10.2.

10. ТЕХНИЧЕСКОЕ ОБСЛУЖИВАНИЕ



Перед выполнением любых работ по ремонту и обслуживанию прибора отключите его от электросети и перекройте подачу воды

10.1. ПЕРИОДИЧЕСКОЕ ОБСЛУЖИВАНИЕ

10.1.1. Частота обслуживания

Частота мероприятий по периодическому обслуживанию прибора существенно зависит от следующих факторов:

1. Наличие или отсутствие водоподготовки в виде системы обратного осмоса.
2. Степень запыленности воздуха в помещении.
3. Концентрация органических соединений в воздухе помещения.

В случае отсутствия водоподготовки важно качество подаваемой воды:

1. Жесткость °dGH.
2. Водородный показатель pH.
3. Содержание железа и марганца.
4. Содержание органики.
5. Общая загрязненность (цветность, прозрачность, содержание крупных частиц).

В зависимости от количества негативных факторов частота обслуживания варьируется. Примерные значения приведены в таблице 10.1.

Таблица 10.1. Частота периодического обслуживания прибора

Негативные факторы	Частота обслуживания	Примеры
Отсутствуют: чистый воздух + обратный осмос	6 месяцев	Лаборатории, чистые производства, офисные помещения, жилые помещения
Сильная запыленность воздуха	2 недели	Пыльные производственные и складские помещения
Высокая концентрация органических соединений в воздухе	2 недели	Хранилища фруктов, молочные произ- водства, хлебозаводы
Обычная водопроводная вода	1 месяц	Не образует белый или оранжевый на- лет в значительных количествах. Зависит от региона
Жесткая водопроводная вода	1 неделя	Образуется белый налет Зависит от региона
Вода с высоким содержанием железа	2 недели	Образуется темно оранжевый налет Зависит от региона

10.1.2. Мероприятия периодического технического обслуживания

10.1.2.1. Промывка емкости модуля увлажнения

1. Откройте шаровой кран и слейте воду через патрубок слива воды.
2. Снимите верхнюю крышку.
3. Промойте внутренние стенки емкости нейтральным дезинфицирующим раствором (на-
пример, пищевой соды).

4. Аккуратно протрите нержавеющую поверхность блоков ультразвуковых мембран и мембраны. Используйте губку или мягкую ткань.
5. Слейте раствор через патрубок слива воды, слегка наклонив блок увлажнения для полного опустошения.
6. Несколько раз промойте емкость чистой водой.
7. Слейте воду через патрубок слива воды.
8. Перекройте шаровой кран на патрубке слива воды.
9. Установите верхнюю крышку.

10.1.2.2. Очистка корпуса прибора от грязи и пыли

Для очистки корпуса прибора от грязи и пыли используйте мягкую ткань или губку и чистую воду. Не используйте чистящие средства, кислоты и растворители. Перед началом очистки убедитесь, что прибор отключен от электросети.

Не допускайте попадания воды внутрь блока питания и модуля контроля через вентиляционные и другие технические отверстия. В случае попадания воды, блок питания и модуль контроля необходимо тщательно просушить.

10.1.2.3. Чистка ультразвуковых мембран

1. Откройте шаровой кран и слейте воду через патрубок слива воды.
2. Снимите верхнюю крышку.
3. Визуально оцените наличие накипи (известкового налета) на поверхности ультразвуковых мембран. Если накипь отсутствует, то в чистке мембран нет необходимости.
4. Закапайте 3 – 5 капель специального чистящего средства (очиститель от накипи для бытовой техники) на поверхность ультразвуковой мембраны и подождите 5 минут. При отсутствии чистящего средства, используйте 9-процентный уксус, разбавленный водой в пропорции 1:10, и подождите 30 минут.
5. Промойте мембраны большим количеством чистой воды.
6. Протрите мембраны и блоки мембран мягкой тканью.
7. Несколько раз промойте емкость чистой водой.
8. Слейте воду через патрубок слива воды.
9. Перекройте шаровой кран на патрубке слива воды.
10. Установите верхнюю крышку.

Меры предосторожности:

- Не удаляйте накипь с поверхности мембран при помощи твердых и острых предметов;
- Не применяйте при чистке мембран какие-либо чистящие вещества или химические растворы, кроме тех, что рекомендованы в пункте 4.

10.1.2.4. Замена ультразвуковых мембран

Для обнаружения неисправных мембран:

1. Снимите верхнюю крышку.
2. Убедитесь, что в емкости достаточно воды (40 – 45 мм над поверхностью мембран).
3. Подключите прибор к электросети.
4. Включите увлажнитель в ручном режиме (раздел 9.2).
5. Убедитесь, что на всех блоках ультразвуковых мембран горят сигнальные лампы.
6. Убедитесь, что над всеми мембранами есть небольшие «фонтаны» воды (хорошо видны в первые 2 секунды после включения).
7. Если над одной из мембран нет «фонтана», ее следует заменить.

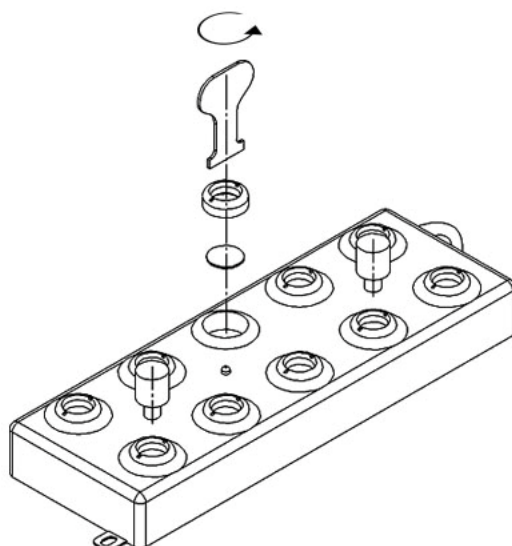


Рисунок 10.1. Замена ультразвуковых мембран

Замена неисправных мембран:

1. Перекройте подачу воды.
2. Отключите прибор от электросети.
3. Откройте шаровой кран и слейте воду через патрубок слива воды, слегка наклонив блок увлажнения для полного опустошения.
4. Насухо протрите блок ультразвуковых мембран мягкой тканью.
5. Просушите неисправную мембрану теплым воздухом до полного высыхания (можно использовать бытовой фен).
6. Выкрутите гайку крепления мембраны специальным ключом против часовой стрелки (рисунок 10.1).
7. Просушите гнездо мембраны теплым воздухом.
8. Установите новую мембрану в гнездо и закрутите специальным ключом по часовой стрелке. Обратите внимание на правильность установки (серым контактом вниз).
9. Затягивайте плотно, но без больших усилий.
10. Включите подачу воды и дождитесь набора емкости.
11. Подключите прибор к электросети.
12. Включите увлажнитель в ручном режиме (раздел 9.2).
13. Убедитесь, что над установленной мембранной образуется «фонтан» воды.
14. Отключите прибор от электросети.
15. Установите верхнюю крышку.

10.2. ЕЖЕГОДНОЕ ОБСЛУЖИВАНИЕ

Если прибор используется круглогодично, то ежегодное обслуживание не предусмотрено. Достаточно выполнять мероприятия по периодическому обслуживанию указанные в разделе 10.1.

Если прибор используется только в течение отопительного периода, то после его окончания необходимо произвести ежегодное обслуживание и подготовить прибор к следующему сезону.

1. Перекройте подачу воды.
2. Откройте шаровой кран и слейте воду через патрубок слива воды, слегка наклонив блок увлажнения для полного опустошения.
3. Отключите прибор от электросети.

4. Откройте крышку модуля увлажнения и визуально оцените состояние внутри емкости.
5. При необходимости произведите работы по периодическому техническому обслуживанию прибора, описанные в предыдущем разделе.
6. Полностью просушите прибор.
7. Упакуйте прибор в деревянный ящик и поместите на склад.

10.3. ЕЖЕГОДНЫЙ КОНТРОЛЬ

Если прибор используется круглогодично, ежегодный контроль можно производить в любое время года.

Если прибор используется только в течение отопительного периода, рекомендуется производить ежегодный контроль перед началом нового рабочего сезона.

Таблица 10.2. Мероприятия ежегодного контроля

№ шага	Модуль	Мероприятия контроля	Устранение недостатков
1	Модуль увлажнения	Убедитесь в отсутствии протечек в местах присоединения шлангов подачи и слива воды	Устраните протечки: затяните соединения или замените резиновые прокладки
		Убедитесь в целостности всех шлангов и отсутствии заломов и перегибов	Замените неисправные шланги
		Убедитесь в целостности всех проводов	Замените испорченные провода
		Проверьте настройку поплавкового клапана. Слой воды над ультразвуковыми мембранами должен составлять 40-45 мм	Откройте верхнюю крышку увлажнителя и отрегулируйте поплавковый клапан
		Проверьте работу всех блоков мембран. Для этого включите прибор с открытой верхней крышкой и убедитесь, что на всех блоках горят сигнальные лампы, а над всеми мембранами есть небольшие «фонтаны» воды	Замените неисправные мембраны (раздел 10.1.2.3.). В прочих случаях обратитесь к производителю
		Проверьте работу вентилятора. Если вентилятор не крутится, отключите прибор, убедитесь в отсутствии инородных предметов в решетке вентилятора и проверьте целостность проводов	Удалите инородные приборы и замените испорченные провода. В прочих случаях обратитесь к производителю
2	Блок питания	Убедитесь в целостности всех проводов	Замените испорченные провода
		Проверьте надежность присоединения всех проводов	Затяните соединения
3	Модуль контроля	Проверьте работу реле. Установите диапазон влажности близкий к текущему значению влажности и убедитесь, что модуль контроля включает и отключает увлажнитель	Обратитесь к производителю
		Проверьте работу датчика. Сравните показания датчика с эталонным измерительным прибором	Замените датчик или воспользуйтесь корректировкой (таблица 9.3 для МКУ-1Е, таблица 9.7 для МКУ-4С)
		Убедитесь в целостности всех проводов	Замените испорченные провода
		Проверьте надежность присоединения всех проводов	Затяните соединения

11. ВОЗМОЖНЫЕ НЕИСПРАВНОСТИ И СПОСОБЫ ИХ УСТРАНЕНИЯ

В таблицах 11.1 – 11.4 приведен перечень возможных неисправностей прибора и способы их самостоятельного устранения.



Перед выполнением любых работ по ремонту и обслуживанию прибора отключите его от электросети и перекройте подачу воды

Таблица 11.1. Неисправности модуля увлажнения и блока питания

№ шага	Неисправность	Возможная причина	Способ устранения
1	Не поступает вода	Перекрыт кран подачи воды	Откройте кран подачи воды
		Инеродный предмет или перегиб в шланге подачи воды	Разберите систему подачи воды и проверьте проходимость всех элементов
		Поплавковый клапан неисправен	Откройте верхнюю крышку увлажнителя и отрегулируйте поплавок так, чтобы высота слоя воды над мембраной составляла 40–45 мм
2	Слишком высокая влажность в помещении	Ручной режим работы	Управление осуществляется в ручном режиме. Отключите увлажнитель и дождитесь снижения влажности
		Контроллер или датчик влажности неисправен	Обратитесь к таблице 11.2 (МКУ-1Е); 11.3 (МКУ-2); 11.4 (МКУ-4С)
3	Отсутствие или уменьшение количества водяного тумана	Вентилятор неисправен	Обратитесь к производителю
		Вода или емкость сильно загрязнены	Слейте воду через патрубок слива воды, откройте крышку увлажнителя и промойте емкость
		Поплавковый клапан неисправен	Откройте верхнюю крышку увлажнителя и отрегулируйте поплавок так, чтобы высота слоя воды над мембраной составляла 40–45 мм
		Излучатели покрыты известковым налетом	Откройте верхнюю крышку увлажнителя и произведите обслуживание излучателей согласно разделу 10.1.
		Одна или несколько мембран вышли из строя	Откройте верхнюю крышку увлажнителя и произведите замену мембран согласно разделу 10.1.2.4.
		Блок мембран неисправен	Откройте верхнюю крышку увлажнителя и проверьте исправность всех блоков согласно разделу 10.1.2.4. В случае неисправности обратитесь к производителю.

Таблица 11.2. Неисправности модуля контроля МКУ-1Е

№ шага	Неисправность	Возможная причина	Способ устранения
1	Влажность и/или температура не отображаются	На датчик попала вода, выпал конденсат, или он долго находился при высокой влажности	Отсоедините датчик и дайте ему просохнуть
		Датчик неисправен	Обратитесь к производителю
		Датчик не подключен	Проверьте подключение датчика

Таблица 11.3. Неисправности модуля контроля МКУ-2

№ шага	Неисправность	Возможная причина	Способ устранения
1	100% влажность	В психрометрическом датчике закончилась вода	Налейте воду в датчик влажности как указано в разделе 8.6.
2	Отображается надпись «Датчик не подключен»	Датчик не подключен	Проверьте подключение датчика
		Датчик неисправен	Обратитесь к производителю

Таблица 11.4. Неисправности модуля контроля МКУ-4С

№ шага	Неисправность	Возможная причина	Способ устранения
1	100% влажность или надпись «Не верно подкл.»	В психрометрическом датчике закончилась вода	Налейте воду в датчик влажности как указано в разделе 8.6.
		В помещении 100% влажность	Уменьшите влажность при помощи контроллера (при необходимости)
2	Отображается надпись «Датчик не подключен»	Датчик не подключен	Проверьте подключение датчика
		Датчик неисправен	Обратитесь к производителю

12. СВЕДЕНИЯ ОБ УПАКОВКЕ, ХРАНЕНИИ И ТРАНСПОРТИРОВКЕ

Увлажнители воздуха «Эконау» типа УЗ, УЗ(Е) и УЗ(П) до введения в эксплуатацию следует хранить и транспортировать в заводской упаковке. Заводская упаковка выполнена по ТР ТС 005/2011 и обеспечивает защиту продукции от климатических и механических повреждений при транспортировании, погрузочно-разгрузочных работах и хранении. В качестве упаковочных материалов применяется полиэтиленовая пленка, воздушно-пузырьковая пленка, пенополистирол, липкая лента, ящики из гофрированного картона и дерева.

Эксплуатационная документация вложена в непромокаемый пакет из полиэтиленовой пленки и уложена в один из ящиков с продукцией.

При транспортировке необходимо обеспечить защиту от резких ударов, падений и воздействия климатических факторов. Складирование и хранение осуществлять в отапливаемых и неотапливаемых помещениях при температуре воздуха от 0 °С до +40 °С.

При транспортировке, складировании и хранении должны соблюдаться указания нанесенных на упаковку манипуляционных знаков.

13. ГАРАНТИИ ИЗГОТОВИТЕЛЯ И ИСКЛЮЧЕНИЕ ОТВЕТСТВЕННОСТИ

На увлажнители воздуха «Эконау» типа УЗ, УЗ(Е) и УЗ(П) установлена гарантия. Срок гарантии указан в таблице 16.1. и исчисляется начиная со дня покупки первоначальным владельцем.

Если прибор выйдет из строя в течение гарантийного срока в результате производственного или конструкционного дефекта, производитель обязуется провести ремонт прибора. В случае невозможности проведения ремонта устройства, производитель обязуется произвести замену прибора на аналогичный новый прибор.

Таблица 14.1. Контактная информация

Параметр	Значение
Наименование компании:	Общество с ограниченной ответственностью «Свежие Технологии» ИНН: 6670428120 КПП: 667001001 ОГРН: 1146670026942
Телефоны:	8 800 500-48-35 8 343 351-05-53
Электронная почта:	otvet@ekonow.ru — по вопросам покупки, обслуживания и технической поддержки distribution@ekonow.ru — по вопросам дилерства
Адрес:	г. Екатеринбург, ул. Сулимова, д. 46 — БЦ Active Park, офис 306
Почтовый адрес:	620041, г. Екатеринбург, а/я 87, ООО «Свежие технологии»

15. СВЕДЕНИЯ О РЕКЛАМАЦИЯХ

При выходе из строя прибора в период гарантийного срока эксплуатации, а также для не гарантийного обслуживания и ремонта, потребителю необходимо заполнить форму рекламации и отправить ее в адрес предприятия-изготовителя: 620041, г. Екатеринбург, а/я 87, ООО «Свежие Технологии». Или отправить скан формы посредством электронной почты на адрес e-mail: otvet@ekonow.ru.

При отсутствии заполненной формы рекламация рассматриваться не будет. Пример рекламации:

[На фирменном бланке Покупателя]

ООО «Ромашка», ИНН: 123456789 / КПП: 123456789
Телефон: (495) 333-33-33, E-mail: mail@mail.ru

Рекламация

г. Москва 10.05.2017г.

ООО «Ромашка» приобрело у _____ (наименование продавца) по накладной №105 от 10.05 2016 г. ультразвуковой увлажнитель воздуха «Эконау» УЗ-1(Е) в количестве 1 шт. В приборе выявлены следующие неисправности:

Форма сбора информации Таблица 1.

Дата выхода из строя	Сведения о поломке	Принятые меры	Примечание

В связи с перечисленными неисправностями, просим осуществить гарантийный/не гарантийный ремонт оборудования или заменить на исправное.

Руководитель ООО «Ромашка» _____ Иванов И. И.
М.П.

16. ГАРАНТИЙНЫЙ ТАЛОН

Таблица 16.1. Условия гарантийного обслуживания

Параметр	Значение
Модель прибора	
Гарантийный срок, мес	
Дата продажи	
Продавец	
Подпись продавца	<hr style="width: 80%; margin: 0 auto; border: 0.5px solid black;"/> М. П.

Таблица 16.2. Учет работ по техническому обслуживанию и ремонту

Дата	Описание недостатка	Выполненные работы	Исполнитель

17. СВИДЕТЕЛЬСТВО О ПРИЕМКЕ

Увлажнитель воздуха признан годным к эксплуатации и соответствующим техническим условиям ТУ ПУУВ.001.00.00.2017 и требованиям ТР ТС 010/2011 «О безопасности машин и оборудования». Регистрационный номер декларации о соответствии № ЕАЭС № RU Д-РУ.АД65.В.01171.

Таблица 17.1. Комплектность увлажнителя воздуха

Модель увлажнителя УЗ	0.3 – 8	12 – 16	20 – 24	28 – 32	36 – 100	120	160 – 200
Модуль увлажнения, шт.	1	1	1	1	1	1	1
Блок питания, шт.	1	1	1	1	1	1	1
Соединительная гильза, шт.	2	4	2	4	6	8	12
Отвод воздуховода, шт.	2	4	2	4	6	8	12
Шланг гибкий для подачи воды, шт.	2	2	2	2	2	2	2
Кран шаровой, шт.	1	1	1	1	1	1	1
Кабель сетевой, шт.	1	1	1	1	1	1	1
Кабель коммутационный, шт.	1	1	1	1	1	1	1
Лента изоляционная, шт.	1	1	1	1	1	1	1
Ящик упаковочный, шт.	1	1	1	2	2	2	2
Паспорт, руководство по эксплуатации, шт.	1	1	1	1	1	1	1

Таблица 17.2. Дополнительная комплектность увлажнителей воздуха типа УЗ(Е) и УЗ(П)

Тип увлажнителя	УЗ(Е)	УЗ(П)
Модуль контроля влажности, шт.	1	1
Емкостной датчик влажности, шт.	1	-
Психрометрический датчик влажности, шт.	-	1

Комплектность увлажнителя соответствует данным указанным в Таблице 17.1 и Таблице 17.2.

Модель увлажнителя: УЗ-_____

Дата выпуска: «___» _____ 2019 г.

Контроллер ОТК: _____ / _____

18. ПРИЛОЖЕНИЕ 1. ГАБАРИТНЫЕ РАЗМЕРЫ

Приложение заполняется для моделей увлажнителя производительностью выше 24 кг/ч, а также нестандартных (модифицированных) моделей.

Модель увлажнителя: УЗ-_____

Параметр	Значение
Модуль увлажнения Д×Ш×В, мм	
Вес модуля увлажнения (без воды), кг	
Блок питания Д×Ш×В, мм	
Вес блока питания, кг	
Габариты увлажнителя в упаковке Д×Ш×В, мм	
Вес увлажнителя в упаковке, кг	

Контроллер ОТК: _____ / _____

