

Утвержден  
АВЛГ.411152.025 ПС-ЛУ  
Версия 08.2019

**СЧЕТЧИК  
ЭЛЕКТРИЧЕСКОЙ ЭНЕРГИИ ТРЕХФАЗНЫЙ СТАТИЧЕСКИЙ  
«МЕРКУРИЙ 230АМ», «MERCURY 230АМ»  
ПАСПОРТ ЧАСТЬ 1  
АВЛГ.411152.025 ПС**

## 1 Основные сведения

Счетчик изготовлен в соответствии с требованиями ГОСТ 31818.11-2012, ГОСТ 31819.21-2012, ГОСТ 31819.22-2012, ГОСТ 12.2.007.0-75, ГОСТ 12.2.091-2012, ТР ТС 004/2011, ТР ТС 020/2011, технических условий АВЛГ.411152.025 ТУ

Счетчик изготавливается в ООО «НПК «ИНКОТЕКС» или в ООО «НПФ «МОССАР» по заказу и технической документации ООО «НПК «ИНКОТЕКС», код изготовителя указан в особых отметках паспорта и на упаковке счетчика.

Счетчик сертифицирован и зарегистрирован в Федеральном информационном фонде по обеспечению единства измерений Российской Федерации под № 25617-18.

Свидетельство об утверждении типа средств измерений RU.C.34.011.A № 28579/2.

Счетчик может эксплуатироваться автономно или в автоматизированной системе сбора данных о потребляемой электрической энергии.

Счетчик предназначен для измерения и учета электрической активной энергии переменного тока в трех и четырехпроводных сетях переменного тока частотой 50 Гц.

Счетчик предназначен для эксплуатации внутри закрытых помещений, а также может быть использован в местах, имеющих дополнительную защиту от влияния окружающей среды (установлен в помещении, в шкафу, в щитке). Степень защиты счетчика от воздействия пыли и воды IP51.

Счетчик обеспечивает регистрацию и хранение значений потребляемой электроэнергии по одному тарифу с момента ввода в эксплуатацию.

Счетчик выпускается с разными торговыми марками: «Меркурий» – для продаж с русскоязычной торговой маркой и «Mercury» – для продаж с англоязычной торговой маркой. Описание, метрологические и технические характеристики распространяются на обе торговые марки.

Счетчик выпускается в следующих модификациях: «Меркурий 230АМ-00», «Меркурий 230АМ-01», «Меркурий 230АМ-02», «Меркурий 230АМ-03», отличающихся базовым (номинальным) и максимальным током, номинальным напряжением, классом точности и постоянной счетчика. Модификации счетчика приведены в таблице 1.1.

**Таблица 1.1 – Модификации счетчика**

Модификации счетчика	Класс точности	Базовый или номинальный (максимальный) ток, А	Номинальное напряжение, В	Постоянная счетчика в режиме телеметрии/поверки, имп./кВт·ч
«Меркурий 230АМ-00»	0,5S	5 (7,5)	3×57,7/100	8000/170700
«Меркурий 230АМ-01»	1,0	5 (60)	3×230/400	1600
«Меркурий 230АМ-02»	1,0	10 (100)	3×230/400	1600
«Меркурий 230АМ-03»	0,5S	5 (7,5)	3×230/400	800/17070

Модификации счетчика, доступные для выбора и заказа, размещены в прайс-листе на сайте предприятия-изготовителя.

Счетчик имеет встроенное электромеханическое отсчетное устройство (далее – УО) для отображения измеренной электроэнергии, количество разрядов (барабанов) – шесть. Цена единицы младшего разряда УО при отображении энергии приведена в таблице 2.2.

## 2 Основные технические данные

**Таблица 2.1 – Основные метрологические характеристики счетчика**

Параметр	Значение
Класс точности: – по ГОСТ 31819.21-2012 – по ГОСТ 31819.22-2012	1 0,5S
Номинальное напряжение (Uном), В	3×230/400 или 3×57,7/100
Установленный рабочий диапазон напряжения, В	от 0,9 до 1,1 Uном
Расширенный рабочий диапазон напряжения, В	от 0,8 до 1,15 Uном
Предельный рабочий диапазон напряжения, В	от 0 до 1,15 Uном
Номинальный (максимальный) ток, А, для счетчиков «Меркурий 230АМ-00», «Меркурий 230АМ-03»	5 (7,5)
Базовый (максимальный) ток, А для счетчиков «Меркурий 230АМ-01», «Меркурий 230АМ-02»	5 (60) или 10 (100)
Номинальная частота сети, Гц	(50 ±1)
Стартовый ток (чувствительность), мА, не более: – для счетчиков «Меркурий 230АМ-00», «Меркурий 230АМ-03» – для счетчиков «Меркурий 230АМ-01» – для счетчиков «Меркурий 230АМ-02»	5 (0,001·Iном) 20 (0,004·Iб) 25 (0,0025·Iб)
Постоянная счетчика в режиме телеметрии/в режиме поверки, имп./кВт·ч (имп./квар·ч): – для счетчиков «Меркурий 230АМ-00» – для счетчиков «Меркурий 230АМ-01», «Меркурий 230АМ-02» – для счетчиков «Меркурий 230АМ-03»	8000/170700 1600 800/17070

**Таблица 2.2 – Основные технические характеристики счетчика**

Параметр	Значение
Число индицируемых разрядов отсчетного устройства	6
Цена единицы младшего разряда отсчетного устройства при отображении энергии, кВт·ч: – для счетчиков «Меркурий 230АМ-00» – для счетчиков «Меркурий 230АМ-01», «Меркурий 230АМ-03» – для счетчиков «Меркурий 230АМ-02»	0,01 0,1 1
Активная (полная) мощность, потребляемая каждой цепью напряжения счетчика, Вт (В·А), не более	1 (8)
Полная мощность, потребляемая каждой цепью тока счетчика, В·А, не более	0,1
Степень защиты по ГОСТ 14254-2015	IP51
Количество тарифов	1
Средняя наработка счетчика на отказ, ч	150 000
Средний срок службы счетчика, лет	30
Масса, кг, не более	1,5
Габаритные размеры счетчика (Ш×В×Г), мм, не более	170×258×74

В счетчиках функционирует импульсный выход. В счетчиках «Меркурий 230АМ-00» и «Меркурий 230АМ-03» импульсный выход имеет два режима работы: режим телеметрии и режим поверки. Переключение из режима телеметрии в режим поверки осуществляется путем подачи на выводы 18 (-) и 23 (+) постоянного напряжения (12 ±2) В.

Электрический импульсный выход имеет два состояния, отличающиеся сопротивлением выходной цепи:

- в состоянии «замкнуто» – не более 200 Ом;
- в состоянии «разомкнуто» – не менее 50 кОм.

Предельно допустимое значение тока, которое выдерживает выходная цепь электрического импульсного выхода в состоянии «замкнуто» – не менее 30 мА.

Предельно допустимое значение напряжения, которое выдерживает выходная цепь в состоянии «разомкнуто» – не менее 24 В.

Счетчик начинает нормально функционировать не позднее чем через 5 с после приложения номинального напряжения.

### 3 Условия эксплуатации и хранения

Условия эксплуатации счетчика:

- установленный и предельный рабочий диапазон от минус 40 до плюс 55 °С
- относительная влажность воздуха 95 % при температуре 30 °С.

Условия транспортирования счетчика в транспортной таре предприятия-изготовителя должны соответствовать ГОСТ 22261-94 группа 4 с дополнениями:

- температура окружающего воздуха от минус 50 до плюс 70 °С;
- относительная влажность воздуха 95 % при температуре 30 °С.

Счетчик должен храниться в складских помещениях потребителя (поставщика) в соответствии с требованиями ГОСТ 22261-94 группа 4:

- температура окружающего воздуха от минус 50 до плюс 70 °С;
- относительной влажности воздуха 95 % при температуре 30 °С.

### 4 Требования безопасности

Перед эксплуатацией необходимо ознакомиться с эксплуатационной документацией на счетчик.

К работам по монтажу, техническому обслуживанию и ремонту счетчика допускаются лица, прошедшие инструктаж по технике безопасности и имеющие квалификационную группу по электробезопасности не ниже III до 1000 В.

Все работы, связанные с монтажом счетчика, должны производиться при отключенной сети.

При проведении работ по монтажу и обслуживанию счетчика должны соблюдаться требования ГОСТ 12.2.007.0-75, «Правила технической эксплуатации электроустановок потребителей» и «Межотраслевые правила по охране труда (правила безопасности) при эксплуатации электроустановок».

Счетчик соответствует требованиям безопасности ГОСТ 12.2.007.0-75, ГОСТ 12.2.091-2012 класс защиты II.

При монтаже счетчика на месте эксплуатации диаметр подключаемых к счетчику проводов должен выбираться в зависимости от величины максимального тока нагрузки в соответствии с правилами устройства электроустановок.

**ВНИМАНИЕ: СЛАБАЯ ЗАТЯЖКА ВИНТОВ КЛЕММНОЙ КОЛОДКИ, А ТАКЖЕ ИСПОЛЬЗОВАНИЕ МНОГОЖИЛЬНОГО ПРОВОДА БЕЗ НАКОНЕЧНИКОВ МОЖЕТ ЯВИТЬСЯ ПРИЧИНОЙ ВЫХОДА СЧЕТЧИКА ИЗ СТРОЯ И ПРИЧИНОЙ ПОЖАРА.**

### 5 Комплектность

*Таблица 5.1 – Комплектность счетчика*

Обозначение	Наименование	Кол.
В соответствии с КД на модификацию	Счетчик в потребительской таре	1
АВЛГ.411152.025 ПС	Паспорт	1
АВЛГ.411152.025 ИЗ*	Методика поверки	1

\* Поставляется по отдельному заказу организациям, производящим поверку счетчика

### 6 Гарантии изготовителя

Предприятие-изготовитель гарантирует соответствие счетчика требованиям ГОСТ 31818.11, ГОСТ 31819.21, ГОСТ 31819.22, АВЛГ.411152.025 ТУ при соблюдении потребителем правил монтажа, эксплуатации, транспортирования и хранения, установленных указанными техническими условиями и иными нормативными документами.

Приобретение счетчика означает согласие лица или организации, приобретающей счетчик, с условиями эксплуатации и условиями предоставления гарантии.

Гарантийный срок хранения – 6 мес со дня изготовления счетчика. По истечении гарантийного срока хранения начинается гарантийный срок эксплуатации, независимо от того, введен счетчик в эксплуатацию или нет.

Гарантийный срок эксплуатации составляет 36 мес со дня ввода счетчика в эксплуатацию, но не более 42 мес со дня изготовления счетчика.

Гарантии предприятия-изготовителя ограничены только дефектами радиоэлементов, материалов, сборки и иными дефектами производственного характера и не распространяются на следующие случаи:

- наличие внешних повреждений, возникших не по вине изготовителя;
- нарушение, отсутствие или замена пломб счетчика;
- нарушение требований безопасности п.4;
- естественное старение и/или разрушение составных частей счетчика в результате нормального использования и воздействия окружающей среды;
- ущерб, причиненный в результате искусственного изменения данных в счетчике;
- ущерб, причиненный в результате ремонта, выполненного лицами и/или организациями, не имеющими официальное разрешение на проведение ремонта от предприятия-изготовителя;
- расходы, связанные с монтажом/демонтажом, техническим обслуживанием, транспортировкой, потерей времени, оплатой штрафов, и иные материальные и нематериальные потери, связанные с невозможностью эксплуатации неисправного счетчика (в том числе и при наступлении гарантийного случая).

При обнаружении неисправности счетчик должен быть отправлен в ремонт на предприятие-изготовитель.

Адрес предприятия-изготовителя указан в гарантийном талоне (см. приложение Б).

## 7 Сведения о движении счетчика при эксплуатации

Дата установки	Где установлен	Дата снятия	Наработка		Причина снятия	Подпись лица, проводившего установку (снятие)
			с начала эксплуатации	после последнего ремонта		

## 8 Сведения об утилизации

Утилизации подлежит счетчик, выработавший ресурс и непригодный для дальнейшей эксплуатации (сгоревший, разбитый, значительно увлажненный и т. п.).

После передачи на утилизацию и разборки счетчика, детали конструкции, годные для дальнейшего употребления, не содержащие следов коррозии и механических воздействий, допускается использовать в качестве запасных частей.

Свинцовые пломбы подлежат сдаче в соответствующие пункты приема.

Остальные компоненты счетчика являются неопасными отходами класса V, не содержат веществ и компонентов, вредно влияющих на окружающую среду и здоровье человека, поэтому особых мер по защите при утилизации не требуется.

Детали корпуса счетчика сделаны из ABS-пластика и поликарбоната и допускают вторичную переработку.

Электронные компоненты, извлеченные из счетчика, дальнейшему использованию не подлежат.

Счетчик не содержит драгметаллов.

## 9 Поверка счетчика

Счетчик при выпуске из производства подвергается первичной проверке органами государственной метрологической службы или юридическими лицами, аккредитованными на право поверки. Поверка счетчика осуществляется в соответствии с «Методикой поверки» АВЛГ.411152.025 ИЗ.

Межповерочный интервал на территории России – 10 лет.

Межповерочный интервал на территории Республики Казахстан – 8 лет.

Межповерочный интервал на территории Республики Беларусь – 4 года.

Межповерочный интервал для экспортируемых счетчиков устанавливается согласно действующему законодательству страны импортера, но не более 10 лет.

В процессе эксплуатации счетчик подвергается периодической и внеочередной проверке. После ремонта счетчик подлежит обязательной проверке.

Результаты периодических и внеочередных проверок заносятся в таблицу.

Дата проверки	Подпись и клеймо поверителя	Срок очередной проверки	Примечание

## **10 Схемы подключения счетчика**

Схемы подключения счетчика приведены в части 2 паспорта АВЛГ.411152.025 ПС.

## 11 Особые отметки

Код изготовителя:

## Свидетельство о приемке

Счетчик электрической энергии трехфазный статический

изготовлен и принят в соответствии с требованиями ГОСТ 31818.11, ГОСТ 31819.21 или ГОСТ 31819.22, технических условий АВЛГ.411152.025 ТУ и признан годным для эксплуатации.

## Свидетельство о поверке

Счетчик поверен и признан годным для эксплуатации.

Дата  
первичной  
поверки

Печать  
поверителя

М.П.

Подпись  
поверителя

## Свидетельство об упаковывании

Счетчик упакован в соответствии с требованиями технических условий АВЛГ.411152.025 ТУ и конструкторской документации.

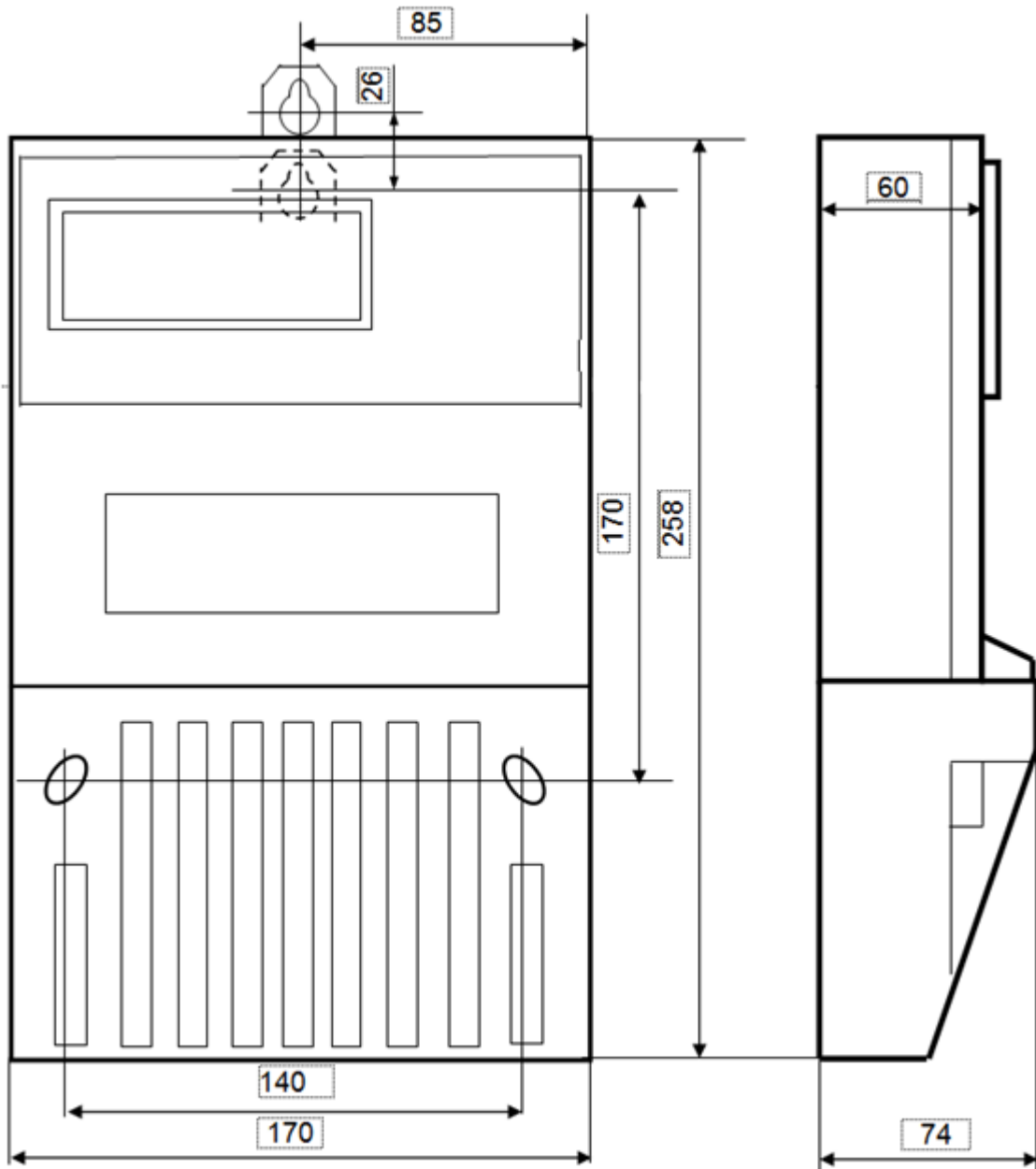
Дата упаковки

М.П.

# Приложение А

(Справочное)

## Габаритный чертеж счетчика



*Рисунок А.1 – Габаритный чертеж счетчика*

# Приложение Б

(Обязательное)

## Гарантийный талон

на ремонт (замену) счетчика

Приобретен:

\_\_\_\_\_   
заполняется реализующей организацией

Введен в эксплуатацию:

\_\_\_\_\_   
дата, подпись

Принят на гарантийное обслуживание ремонтным предприятием:

Выполнены работы по устранению неисправностей:

Подпись руководителя ремонтного предприятия:

М.П.

Адрес владельца счетчика (учреждения или лица):

Высылается ремонтным предприятием в адрес предприятия-изготовителя счетчика.

Адрес предприятия-изготовителя ООО «НПК «ИНКОТЕКС» (код А):

Россия, г. Москва, 105484, 16-ая Парковая ул., д.26, корп.2,

ООО «НПК «ИНКОТЕКС», <http://www.incotex.com>

Сервисный центр: +7 (495) 902-54-55, [service@incotex.ru](mailto:service@incotex.ru).

Отдел продаж: +7 (495) 780-77-42, [sale@incotex.ru](mailto:sale@incotex.ru).

Тех. поддержка: +7 (831) 466-63-55, +7 (831) 466-89-48, [mail@incotexcom.ru](mailto:mail@incotexcom.ru).

Адрес предприятия-изготовителя ООО «НПФ «МОССАР» (код В):

Россия, г. Маркс, 413090, Саратовская область, г. Маркс, пр. Ленина, д. 111.

Телефон/факс: +7 (8456) 75-54-39

Отдел продаж: +7 (8452) 77-27-87

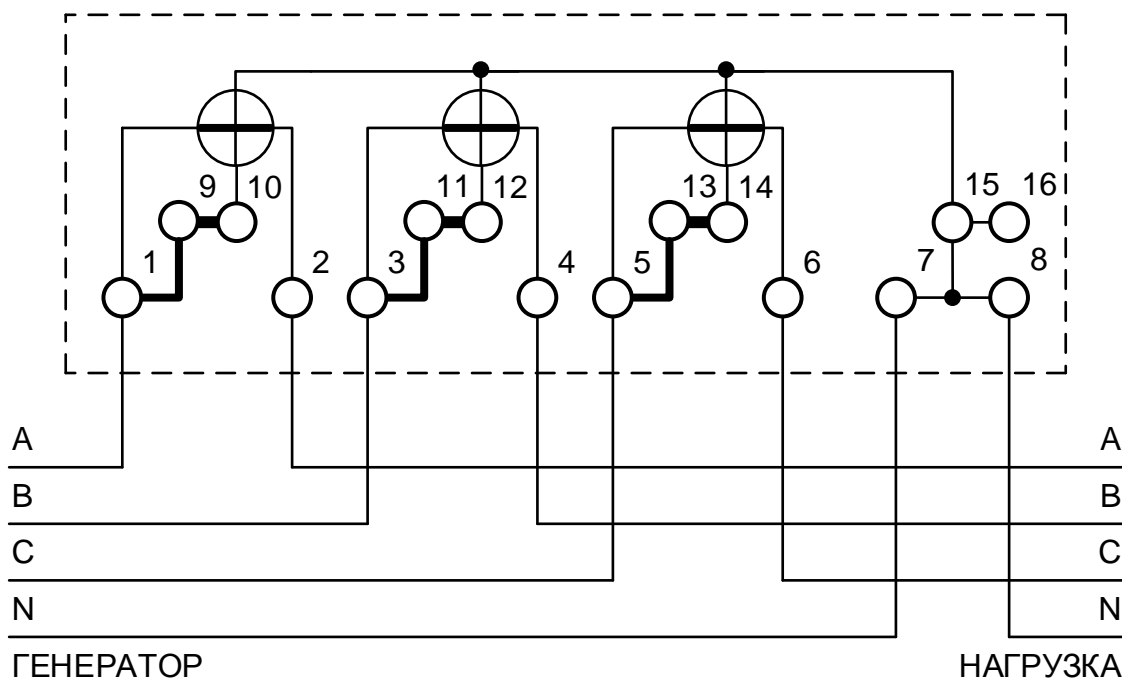


Утвержден  
 АВЛГ.411152.025 ПС-ЛУ  
 Версия 08.2019

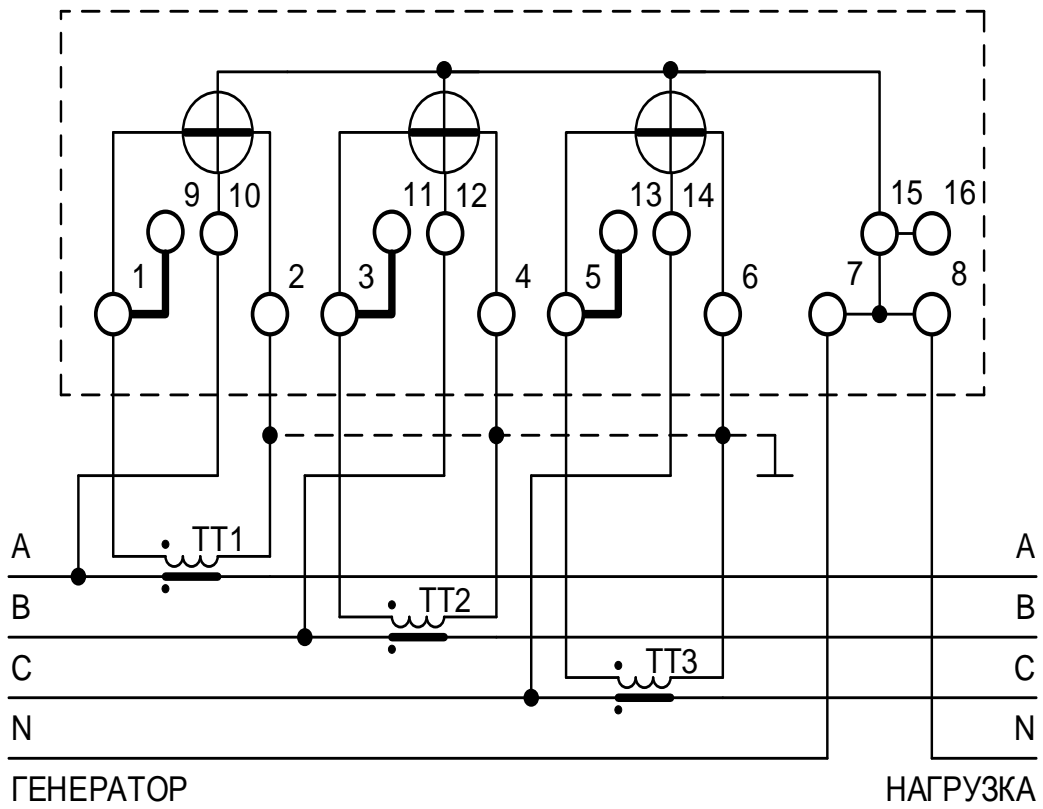
**СЧЕТЧИК**  
**ЭЛЕКТРИЧЕСКОЙ ЭНЕРГИИ ТРЕХФАЗНЫЙ СТАТИЧЕСКИЙ**  
**«МЕРКУРИЙ 230АМ», «MERCURY 230АМ»**  
**ПАСПОРТ ЧАСТЬ 2**  
**АВЛГ.411152.025 ПС**

Основные сведения, технические данные, комплектность счетчика приведены в части 1 паспорта АВЛГ.411152.025 ПС.

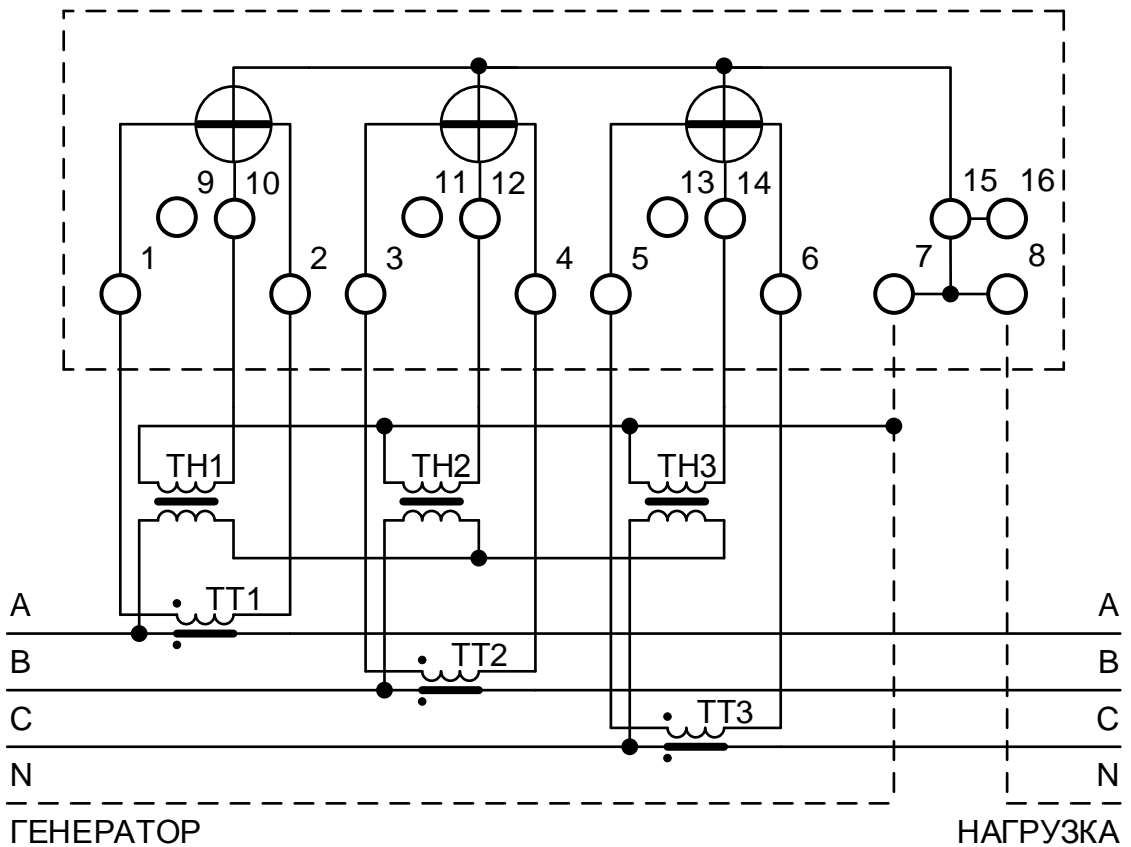
### Схемы подключения счетчика



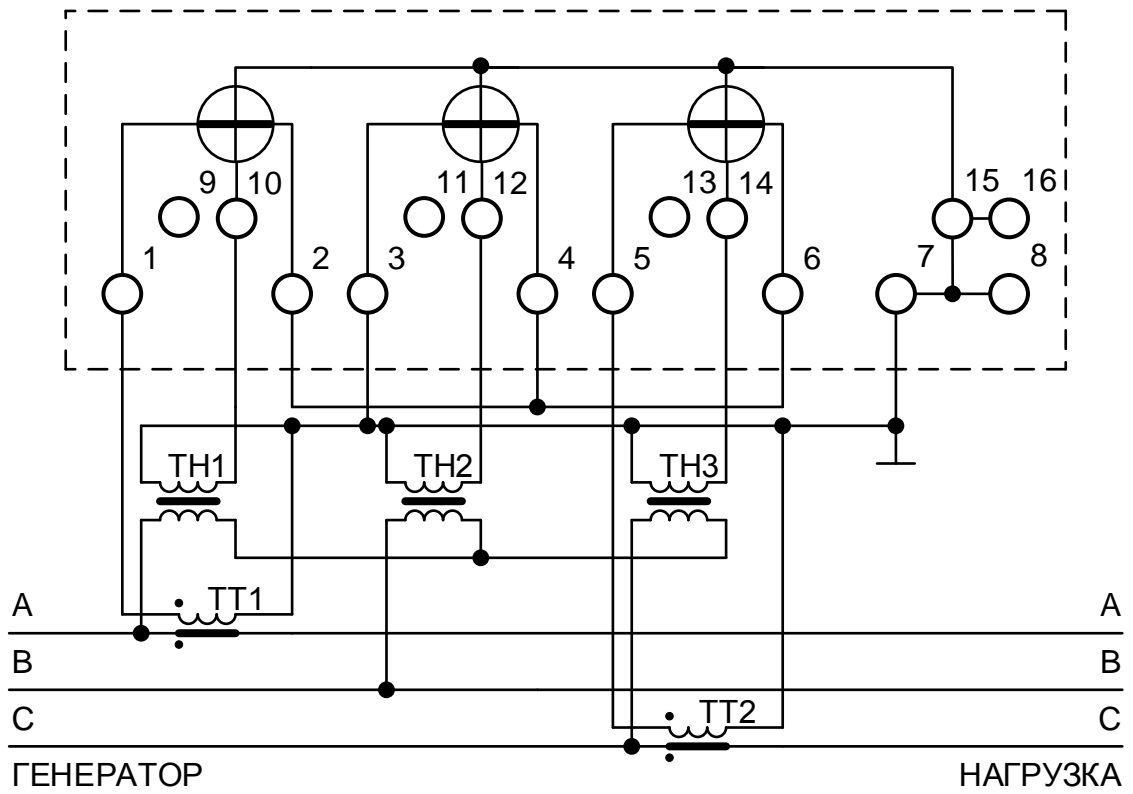
**Рисунок 1 – Схема прямого подключения**



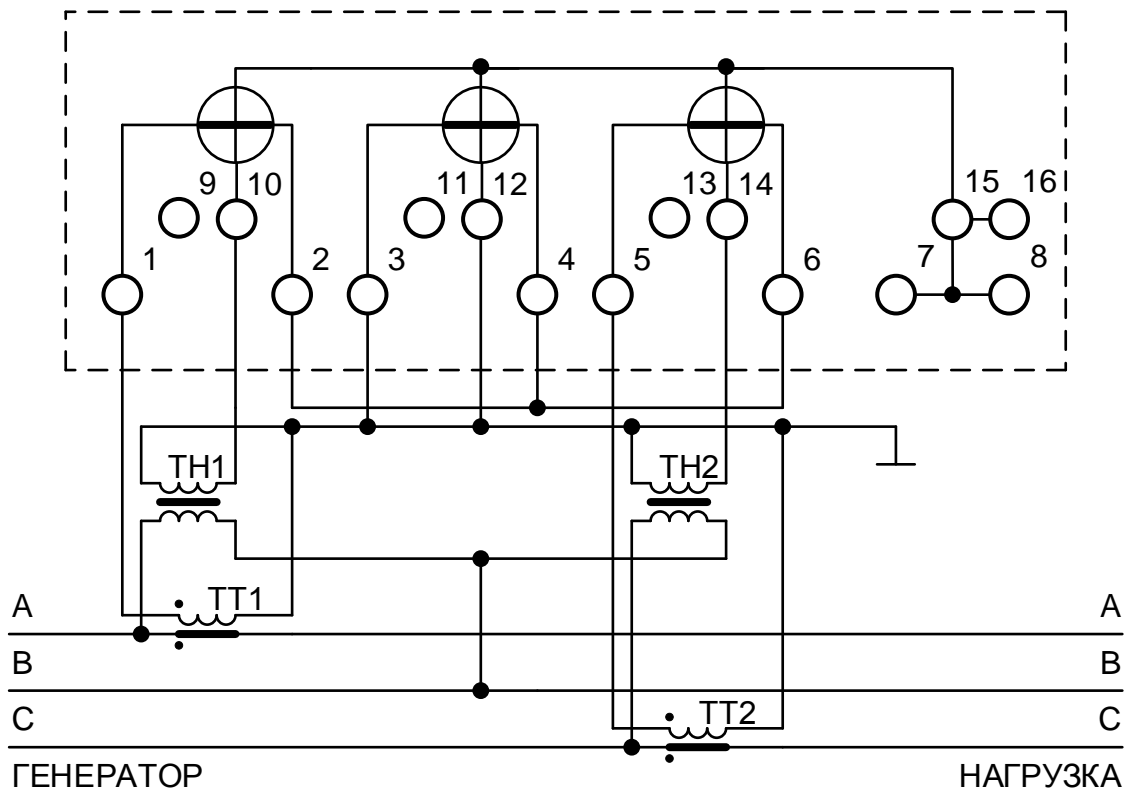
**Рисунок 2 – Схема подключения через три трансформатора тока**



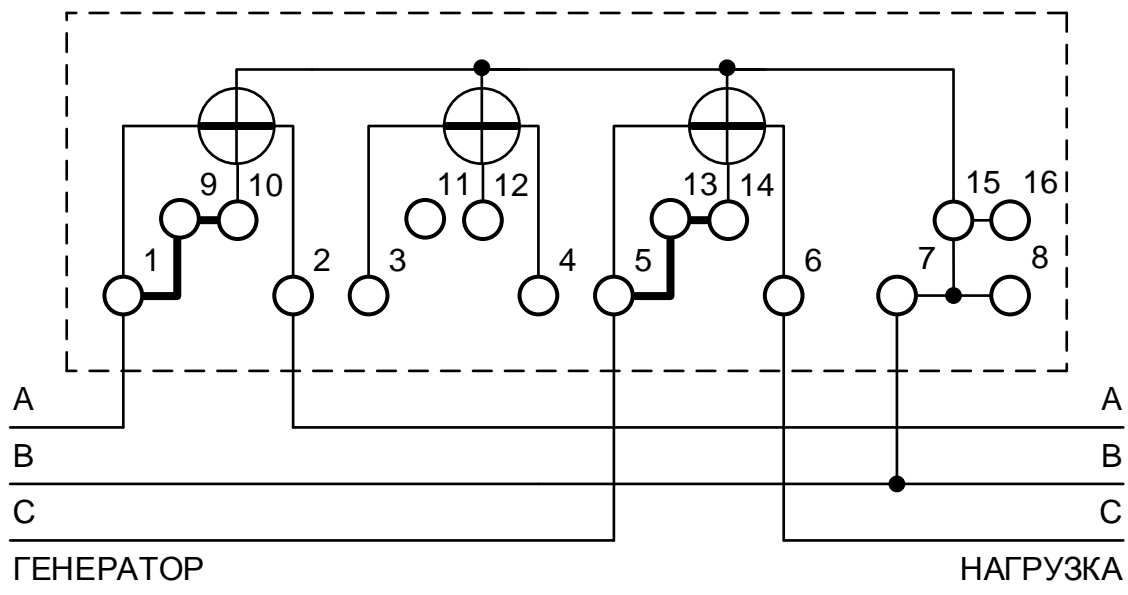
**Рисунок 3 – Схема подключения через три трансформатора напряжения и три трансформатора тока**



**Рисунок 4 – Схема подключения через три трансформатора напряжения и два трансформатора тока**



**Рисунок 5 – Схема подключения через два трансформатора напряжения и два трансформатора тока**



**Рисунок 6 – Схема двухэлементного подключения**