

Прибор для измерения показателей качества и учета электрической энергии

PM172E / PM172EH / PM175
RPM072E / RPM075
EDL172EHXR / EDL175XR

ПАСПОРТ



BG0454 Rev.A6

Оглавление

1. СВЕДЕНИЯ ОБ ИЗДЕЛИИ И ТЕХНИЧЕСКИЕ ДАННЫЕ	3
2. ТЕХНИЧЕСКИЕ СПЕЦИФИКАЦИИ И УСЛОВИЯ ЭКСПЛУАТАЦИИ	6
3. ГАБАРИТНЫЕ РАЗМЕРЫ И КОНСТРУКЦИЯ	13
4. МОНТАЖ.....	14
5. ЭЛЕКТРИЧЕСКОЕ ПОДКЛЮЧЕНИЕ	18
6. ГАРАНТИЙНЫЕ ОБЯЗАТЕЛЬСТВА	25
7. КОМПЛЕКТНОСТЬ	25
8. СРОК СЛУЖБЫ ПРИБОРА	26
9. СВИДЕТЕЛЬСТВО О ПРИЕМКЕ, ПОВЕРКЕ И УПАКОВКЕ.....	26
10. СВЕДЕНИЯ О ПОВТОРНЫХ ПОВЕРКАХ	26
ПРИЛОЖЕНИЕ 1 ИЗМЕРЯЕМЫЕ ПАРАМЕТРЫ	27
ПРИЛОЖЕНИЕ 2 ОБРАЗЕЦ ПРОТОКОЛА ЗАВОДСКОЙ ПОВЕРКИ.....	29

1. Сведения об изделии и технические данные



Серия включает в себя приборы PM172E, PM172EH, PM175, модели для установки на DIN-рейку RPM072E и RPM075, модели - переносные анализаторы EDL172EHXR и EDL175XR.

Прибор серии является компактным, многофункциональным, трёхфазным счетчиком и анализатором качества электрической энергии переменного тока*, специально разработанным для удовлетворения требований широкого спектра пользователей, от разработчиков электрических панелей до операторов подстанций.

Прибор обеспечивает трехфазные измерения параметров электроэнергии, включая показатели качества, в распределительных энергосистемах, мониторинг внешних событий, взаимодействие с внешним оборудованием через контакты реле, быстросрабатывающую и долгосрочную запись в самом приборе измеряемых параметров и формы волны**, а также событий и статистики в соответствии со стандартами: EN50160, ГОСТ 13109-97, ГОСТ Р 54149-2010, ГОСТ 32144-2013 включая фликер и интергармоники***.

Яркий трёхстрочный LED дисплей обеспечивает удобное чтение данных с прибора. Модуль дисплея может удаляться на расстояние до 1000 метров от прибора (при расстоянии более 3 метров требуется дополнительный источник питания). Также возможна установка графического дисплея RGM180.

Два порта связи позволяют локальное и удалённое автоматическое чтение данных с прибора и его установки через канал связи, а также с использованием программы сбора данных. Имеются различные опции удалённой связи с прибором, включая телефонные линии, локальную сеть и Интернет.

* - анализаторы качества энергии – приборы PM172EH и PM175

** - запись формы волны выполняется приборами PM172EH и PM175

*** - регистрация событий и статистики в соответствии со стандартом EN 50160, ГОСТ 13109-97, ГОСТ Р 54149 - 2010, ГОСТ 32144-2013 выполняется прибором PM175

Характеристики:

- 3 входа напряжения и 3 входа переменного тока изолированы гальванически, для прямого подключения к линии электроэнергии или через трансформаторы тока и напряжения

- Многофункциональный 3-фазный прибор (реальные действующие значения (RMS) напряжений и токов, мощности, $\cos\phi$, ток нейтрали, несимметрия напряжений и токов, частота)
- Встроенный анализатор гармоник, КИС (THD) напряжения и тока, TDD тока и K-фактор тока, КИС (THD) интергармоник, до 50-й гармоники
- Спектр гармоник и углы по напряжению и току
- Измерение интегральных значений Ток/Напряжение/Мощности/THD/TDD
- Измеритель энергии в четырех квадрантах, класс точности 0.2S (IEC62053-22:2003, ГОСТ 31819.22-2012)
- Гибкая система тарифов Time-of-Use (TOU), 8 общих и тарифных регистров энергии/интегральной мощности x 8 тарифов, 4 сезона x 4 типа дней, 8 изменений тарифов в день, легко программируемая тарифная схема
- Автоматический дневной профиль для энергии и максимальной интегральной мощности (общие и тарифные регистры)
- 16 управляющих триггеров; программируемые уставки и задержки времени; управление выходными реле; время реакции 1/2 -периода
- Регистратор событий для регистрации внутренней диагностики, событий триггеров и операций дискретных входов/релейных выходов
- 16 разделов регистрации данных; программирование записи в разделы данных на периодической основе или по какому-либо внутреннему или внешнему триггеру
- Два раздела регистрации формы волны; одновременная запись 6 каналов (3 напряжений и 3 токов) на одном графе; частота записи 32, 64 и 128 точек за период; до 20 периодов перед событием; до 30 секунд непрерывной записи на частоте 32 точки за период (PM172EH, PM175)
- Регистратор качества энергии по стандартам EN 50160, ГОСТ 13109-97, ГОСТ Р 54149 -2010, ГОСТ 32144-2013, класс А по ГОСТ 30804.4.30-2013; программируемые уставки и гистерезис; готовые к использованию отчёты ГОСТ ГОСТ 33073-2014 (PM175 и EDL175XR).
- Запись и мониторинг форм волны в реальном времени; одновременная запись по 6 каналам 4-х периодов при частоте записи 128 точек за период (PM172EH, PM175)
- Удобный для чтения трёхстрочный (2x4 символа + 1x6 символа) яркий дисплей со светодиодными индикаторами, регулируемое время обновления, опция прокручивания страниц с регулируемым временем экспозиции, авто-возрат на страницу по умолчанию
- Графический элемент на светодиодах, отображающий максимальный фазный ток в процентах относительно определённого пользователем тока нагрузки
- Модуль дисплея с 3-проводным интерфейсом RS-485, удаляемый на расстояние до 1000 метров
- До 4-х дискретных входов (2 в базе + 2 опция) для мониторинга внешних контактов и подсчёта импульсов от счетчиков энергии, воды и газа в тарифной системе
- До 4-х релейных выходов (2 в базе + 2 опция) для аварийной сигнализации и управления, и для выходных импульсов энергии
- 2 опциональных оптически изолированных аналоговых выхода с внутренним источником питания; опции выхода 0-20 мА, 4-20 мА, 0-1 мА, ± 1 мА, 0-5 мА и ± 5 мА
- 2 опциональных оптически изолированных аналоговых входа с внутренним источником питания; опции входа 0-20 мА, 4-20 мА, 0-1 мА, и ± 1 мА

- Опциональный аналоговый расширитель SATEC AX-8, обеспечивающий дополнительно 2 x 8 аналоговых выходов; опции работы 0-20мА, 4-20 мА, 0-1 мА, и ± 1 мА (источник питания 50/60 Гц)
- Точные внутренние часы с резервным питанием от батарейки
- 1 Мбайт RAM с резервным питанием от батарейки для записи долговременных данных и форм волны
- Два порта связи; имеющиеся опции каналов связи:
COM1:
RS-232/RS-422/RS-485
Телефонный модем 56К
Ethernet 10/100BaseT, возможна поддержка eXpertPower™
Profibus DP (не поддерживается в версии с ГОСТ 32144-2013)
COM2:
RS-422/RS-485
- Протоколы связи Modbus RTU, Modbus ASCII, Modbus/TCP, DNP3, DNP3/TCP, Profibus DP (PM175)
- Протоколы связи Modbus RTU, Modbus/TCP, DNP3, DNP3/TCP, Profibus DP, GE EGD producer, SATEC ASCII (PM172E, PM172EH)
- Защита паролем установки параметров и сброса с панели прибора и через канал связи. Запись в раздел регистрации событий (Event Log) попыток несанкционированного доступа в прибор
- Возможность обновления версии программы прибора через любой порт связи

Список измеряемых параметров приведен в Приложении 1.

Таблица 1 Конфигурация прибора

Опция	Описание	Обозначение
Входы напряжения $U_1; U_2; U_3$	Прямой вход (линейное напряжение до 690В +15%)	-
	Вход с использованием трансформатора напряжения (линейное напряжение до 120В+20%)	U
Токовые входы $I_1; I_2; I_3$	$I_{nom}=5A$	5
	$I_{nom}=1A$	1
	$I_{nom}=HACS$	HACS
	$I_{nom}=RS5$	RS5
Номинальная частота	50 Гц	50Hz
	60 Гц	60Hz
	25 Гц (PM172E, PM172EH)	25Hz
	400 Гц (PM172E, PM172EH)	400Hz
Источник питания	85-265 В переменного напряжения и 88-290 В постоянного напряжения (Стандарт)	ACDC
	9.6-19 В постоянного напряжения	1DC
	19-37 В постоянного напряжения	2DC
	37-72 В постоянного напряжения	3DC
Цифровые или	Отсутствуют	-

Опция	Описание	Обозначение
аналоговые выходы или входы	Дополнительные 2 опциональных дискретных входа + 2 реле	DIO
	Выход +/- 1 мА	AO1
	Выход 0-20 мА	AO2
	Выход 0-1 мА	AO3
	Выход 4-20 мА	AO4
	Выход 0-5 мА	AO5
	Выход +/- 5 мА	AO6
	Вход +/- 1 мА	AI1
	Вход 0-20 мА	AI2
	Вход 0-1 мА	AI3
	Вход 4-20 мА	AI4
	Каналы связи (COM1)	Стандартный канал связи RS232/422/485
Телефонный модем		MOD
Ethernet (TCP/IP)		ETH
PROFIBUS		PRO

Пример кодовой строки заказа: PM175-U-5-50Hz-ACDC-ETH

2. Технические спецификации и условия эксплуатации

Условия окружающей среды

Температура работы: от -40°C до +60°C

Температура хранения: от -40°C до +80°C

Влажность: 0 до 95% без конденсирования

Источник питания

Диапазон рабочих напряжений 85-264В AC 50/60 Гц, 88-290В DC,

Максимальное потребление 10Вт

Изоляция:

Вход - земля: 2000В AC (в течение 1 мин)

Опция 12В DC: Диапазон рабочих напряжений 9.6-19 VDC

Опция 24В DC: Диапазон рабочих напряжений 19-37 VDC

Опция 48В DC: Диапазон рабочих напряжений 37- 72 VDC

Сечение провода: до 12 AWG (до 3.5 мм²)

Входы напряжения

Номинальное напряжение 400В

Рабочий диапазон: 69 – 828 В

Номинальное напряжение 120В

Рабочий диапазон: 12 – 144 В

Входное сопротивление: 500 кОм

Потребление на 400В: < 0.4 ВА

Потребление на 120В: < 0.04 ВА

Устойчивость к перенапряжению: 1000В AC длительно, 2000В AC в течение 1 сек

Гальваническая изоляция относительно земли: 3500В AC в течение 1 мин
Сечение провода: до 12 AWG (до 3.5 мм²)

Входы тока

Сечение провода: до 12 AWG (до 3.5 мм²)

Гальваническая изоляция относительно земли: 3500В AC в течение 1 мин

Номинальный ток 5А

Рабочий диапазон: от 50мА до 10А RMS потребление: < 0.1 ВА

Устойчивость к перегрузке: 15А RMS длительно, 300А RMS в течение 1 сек

Номинальный ток 1А

Рабочий диапазон: от 10мА до 2А RMS потребление: < 0.02 ВА

Устойчивость к перегрузке: 6А RMS длительно, 80А RMS в течение 1 сек

Номинальный ток: специальная версия с высокоточными выносными датчиками тока HACS.

Номинальный ток: 100А, 200А, 400А, 800А, 1200А, 2000А, 3000А.

Размеры, схемы подключения, метрологические характеристики приведены в отдельном документе.

Номинальный ток: специальная версия с высокоточными выносными датчиками тока RS-5.

Данная версия предназначена для работы в качестве компактного регистратора событий на линии. Номинальный ток: 5А, максимальный – 10А.

Размеры, схемы подключения, метрологические характеристики приведены в отдельном документе.

Релейные выходы

До 4 реле 3А/250В AC; 3А/30В DC, 2 контакта (SPST Форма А)

Сечение провода: 14 AWG (до 1.5 мм²)

Гальваническая изоляция:

Между контактами и катушкой: 2000В AC в течение 1 мин

Между открытыми контактами: 1000В AC в течение 1 мин

Время срабатывания: 10 мс макс.

Время отпускания: 5 мс макс.

Время обновления: 1 период

Дискретные входы

До 4-х дискретных входов

Сечение провода: 14 AWG (до 1.5 мм²)

Гальваническая изоляция: 2000В RMS в течение 1 мин

Внутренний источник питания 15В

Время сканирования: 1 мс

Время гашения дребезга 1 - 100 мс

Опциональные аналоговые входы

2 Аналоговых входа (оптически изолированы)

Диапазоны:

±1 мА (100% перегрузка)

0-20 мА

4-20 мА

0-1 мА (100% перегрузка)

Сечение провода: 14 AWG (до 1.5 мм²)

Изоляция: 2000В RMS в течение 1 мин

Точность: 0.5% FS

Время сканирования: 1 период

Опциональные аналоговые выходы

2 Аналоговых выхода (оптически изолированы)

Диапазоны:

±1 мА, максимальная нагрузка 5 кΩ (100% перегрузка)

0-20 мА, максимальная нагрузка 510 Ω

4-20 мА, максимальная нагрузка 510 Ω

0-1 мА, максимальная нагрузка 5 кΩ (100% перегрузка)

0-5 мА, максимальная нагрузка 5 кΩ

±5 мА, максимальная нагрузка 5 кΩ

Изоляция: 2000В RMS в течение 1 мин

Источник питания: внутренний

Точность: 0.5% FS

Сечение провода: 14 AWG (до 1.5 мм²)

Время сканирования: 1 период

Порты связи

СОМ1 (Опциональные модули)

Последовательный RS-232 оптически изолированный порт

Изоляция: 2000В RMS в течение 1 мин

Тип коннектора: DB9 female.

Скорость: до 115.2 кбит/сек (kbps).

Поддерживаемые протоколы:

для PM175: Modbus RTU, Modbus ASCII, DNP3

для PM172E, PM172EH: Modbus RTU, DNP3, SATEC ASCII

RS-422/RS-485 оптически изолированный порт

Изоляция: 2000В RMS в течение 1 мин

Тип коннектора: DB9 female.

Скорость: до 115.2 кбит/сек (kbps).

Поддерживаемые протоколы:

для PM175: Modbus RTU, Modbus ASCII, DNP3

для PM172E, PM172EH: Modbus RTU, DNP3, SATEC ASCII

Порт Ethernet

Порт(с передачей сигнала через трансформатор) 10/100BaseT Ethernet port.

Тип коннектора: RJ45 modular.

Поддерживаемые протоколы:

для PM175: Modbus/TCP (порт 502), DNP3 (порт 20000)

для PM172E, PM172EH: Modbus/TCP (порт 502), DNP3 (порт 20000), GE EGD producer

Количество одновременных соединений: 4 (2 Modbus/TCP + 2 DNP3/TCP).

Телефонный модем

Внутренний модем (с передачей сигнала через трансформатор) 56K.

Тип коннектора: RJ11.

Поддерживаемые протоколы:

для PM175: Modbus RTU, Modbus ASCII, DNP3

для PM172E, PM172EH: Modbus RTU, DNP3, SATEC ASCII

Profibus DP (IEC 61158) - данный протокол не поддерживается в версии с ГОСТ 32144-2013

RS-485 оптически изолированный Profibus интерфейс.

Тип коннектора: DB9 female.

Скорость: 9600 бит/сек – 12 Мбит/сек (определяется автоматически).

Вход 32 байта, выход 32 байта.

Поддерживаемые протоколы: PROFIBUS.

COM2

RS-422/RS-485 оптически изолированный порт

Изоляция: 2000В RMS в течение 1 мин

Тип коннектора: съёмный, 5 pins.

Сечение провода: 14 AWG (до 1.5 мм²)

Скорость: до 115.2 кбит/сек (kbps).

Поддерживаемые протоколы:

для PM175: Modbus RTU, Modbus ASCII, DNP3

для PM172E, PM172EH: Modbus RTU, DNP3, SATEC ASCII

Часы реального времени

Сохранение питания часов при отключении питания – точность: максимальная ошибка не более 30 секунд в месяц

Память для регистрации данных

Внутренняя память с запасным питанием на батарее: 1 Мбайт

Модуль дисплея

Дисплей: высокой яркости семи-сегментные цифровые светодиодные индикаторы, два 4-цифровых + одно 6-цифровое окна

Клавиатура: 6 кнопок

Порт связи RS-485 с напряжением питания 12В

Тип коннектора: DB15, 15 pins

Сечение провода: 14 AWG (до 1.5 мм²)

Расстояние: до 1000 м (3200 футов)

Модуль дисплея RGM180

Графический дисплей:

Размеры: 131 x 102 x 14.5 мм, диагональ 5.7", разрешение экрана 320 x 240 точек

Клавиатура: Сенсорный ЖК дисплей

Порт связи для связи с прибором: RS-485 или ETH

Дополнительные порты связи: опто-порт и USB

Рабочая температура: от -20С до +70С

Данный дисплей может быть одновременно подключен к нескольким измерительным приборам SATEC.

Соответствие стандартам

Безопасность:

- UL File # E236895
- Европейский сертификат безопасности CE
- ГОСТ 31818.11-2012 (МЭК 62052-11:2003) - Аппаратура для измерения электрической энергии переменного тока. Общие требования испытания и условия испытаний. Часть 11. Счетчики электрической энергии.

Конструкция и точность:

- ГОСТ Р 52320-2005 (МЭК 62052-11:2003) - Аппаратура для измерения электрической энергии переменного тока. Общие требования испытания и условия испытаний. Часть 11. Счетчики электрической энергии.
- ГОСТ 31819.22-2012 (МЭК 62053-22:2003) - Аппаратура для измерения электрической энергии переменного тока. Частные требования. Часть 22. Статические счетчики активной энергии классов точности 0,2S и 0,5S.

Система менеджмента качества: ISO 9001:2000

Электромагнитная совместимость:

- ГОСТ 30804.6.3-2013 - (IEC 61000-6-3:2006) Совместимость технических средств электромагнитная. Помехоэмиссия от технических средств, применяемых в жилых, коммерческих зонах и производственных зонах с малым энергопотреблением. Нормы и методы испытаний. (EN50081-2 Generic Emission Standard - Industrial Environment)
- ГОСТ 30804.6.4-2013 (МЭК 61000-6-4:2006) - Совместимость технических средств электромагнитная. Помехоэмиссия от технических средств, применяемых в промышленных зонах. Нормы и методы испытаний. (EN50082-2 Generic Immunity Standard - Industrial Environment)
- ГОСТ Р 51318.22-99 (МЭК CISPR 22: Radiated/Conducted class A) (CISPR 22-97 - Совместимость технических средств электромагнитная). (EN55022: 1994 Class A)
- ГОСТ 30804.4.2-2013 (IEC 61000-4-2:2008) - Совместимость технических средств электромагнитная. Устойчивость к электростатическим разрядам. Требования и методы испытаний. (EN61000-4-2)
- ГОСТ 30804.4.4-2013 (МЭК 61000-4-4:2004) - Совместимость технических средств электромагнитная. Устойчивость к наносекундным импульсным помехам. Требования и методы испытаний (EN61000-4-4:1995)
- ГОСТ Р 50648-94 (МЭК 61000-4-8-93)- Совместимость технических средств электромагнитная. Устойчивость к магнитному полю промышленной частоты. Технические требования и методы испытаний. (EN61000-4-8: 1993)

Таблица 2 Основные метрологические характеристики

Величины	Предельные значения	Номинальные значения	Пределы допускаемой основной относительной погрешности
Линейное напряжение, В	3×828 или 3×144	3×400 или 3×120	± 0.2 %
Ток, А	1-200% номинала	1 или 5	± 0.2 %
Ток нейтрали	5-200 % номинала	ном.ток входного трансф.	± 0.5 %
Частота, Гц	45-65	50, 60	0.02 %
Коэффициент мощности при токе более 2 % номинала	от -1 до +1		0.2 % для диапазонов от 0.5 до 1.0 и от -1 до -0.5
Активная мощность, ток 2-200 % номинала, $\cos \varphi \geq 0.5$; потребление/генерация	±10,000,000 кВт	-	± 0.2 %
Реактивная мощность, ток 2-200 % номинала, $\cos \varphi \leq 0.9$; потребление/генерация	±10,000,000 квар	-	± 0.3 %
Полная мощность, ток 2-200 % номинала, $\cos \varphi \geq 0.5$	0-10,000,000 кВА	-	± 0.2 %
Активная энергия, (ток 2-200 % номинала), $\cos \varphi \geq 0.5$; потребление/генерация	класс точности 0.2S при условиях согласно ГОСТ 31819.22-2012 (МЭК 62053-22:2003)		± 0.2 %
Полная энергия, (ток 2-200 % номинала), $\cos \varphi \geq 0.5$			± 0.2 %
Реактивная энергия, (ток 2-200 % номинала), $\cos \varphi \leq 0.9$; потребление/генерация	-		± 0.3 %
Коэф. искажения синусоидальности тока и напряжения относительно основной гармоники, ток и напряжение ≥ 10 % номинала	0-999.9 %	-	±1.5%
Коэф. искажения синусоидальности тока относительно номинального тока, при токе ≥ 10 % номинала	0-100 %	-	±1.5%

Примечание: Погрешности измерений для напряжения, тока, мощности и энергии даны для температурного интервала (+20 – +26) °С. За пределами этого интервала дополнительная погрешность измерения тока и напряжения составляет 0.005 % /К, мощности и энергии – 0.01 % /К.

3. Габаритные размеры и конструкция

Габаритные размеры

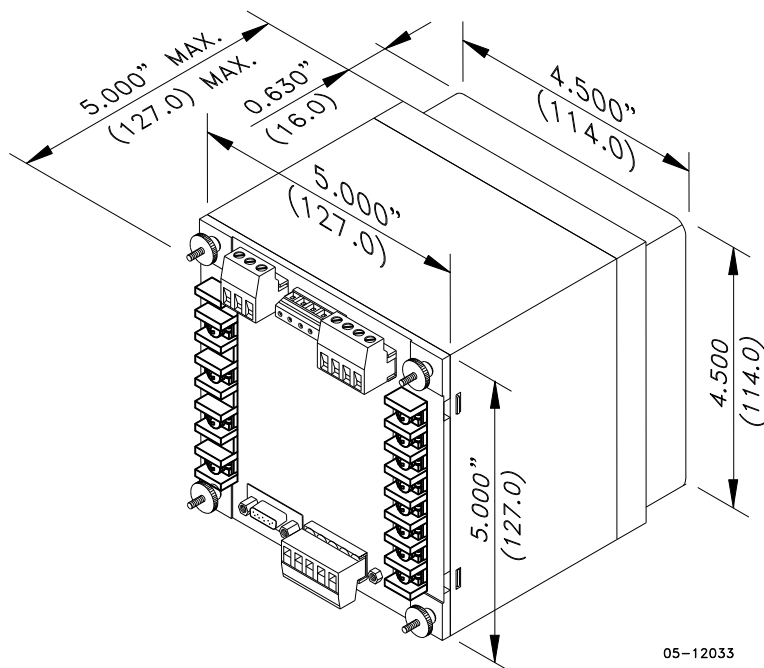


Рисунок 1 Размеры

Конструкция

Вес: 1.23кг (2.7 lb.)

Материалы

Корпус: пластик PC/ABS смесь

Дисплей: пластик PC/ABS смесь

Передняя панель: пластик PC

PCB.: FR4 (UL94-V0)

Контакты: PBT (UL94-V0)

Коннекторы-Plug-in тип: Полиамид PA6.6 (UL94-V0)

Упаковка: Картонная коробка и поролон

Наклейки: Полиэстеровая плёнка (UL94-V0)

4. Монтаж

4.1 Монтаж на панель

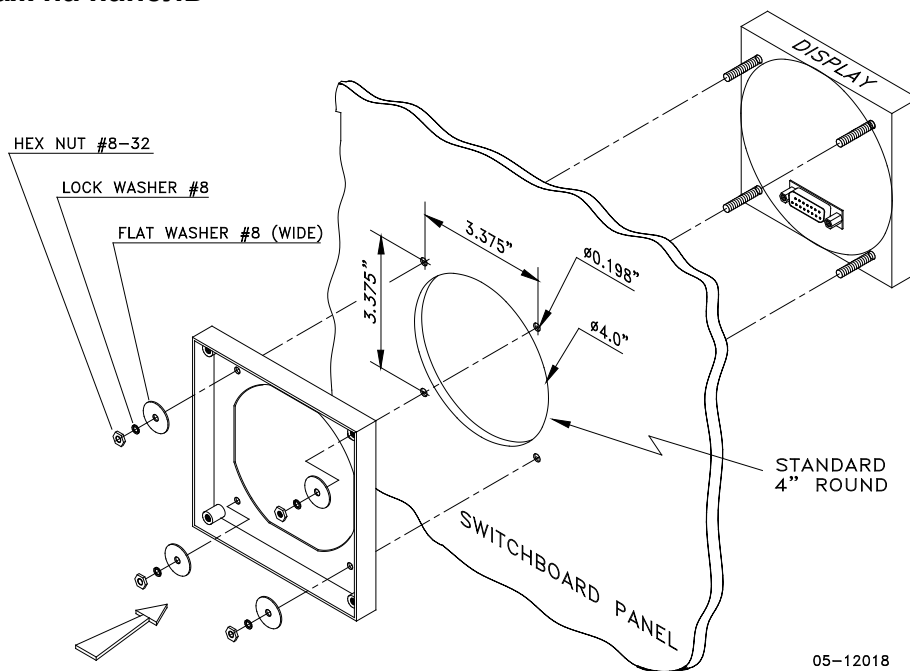


Рисунок 2 Шаг 1 (ANSI 4" круглый вырез): Монтаж модуля дисплея в отверстие

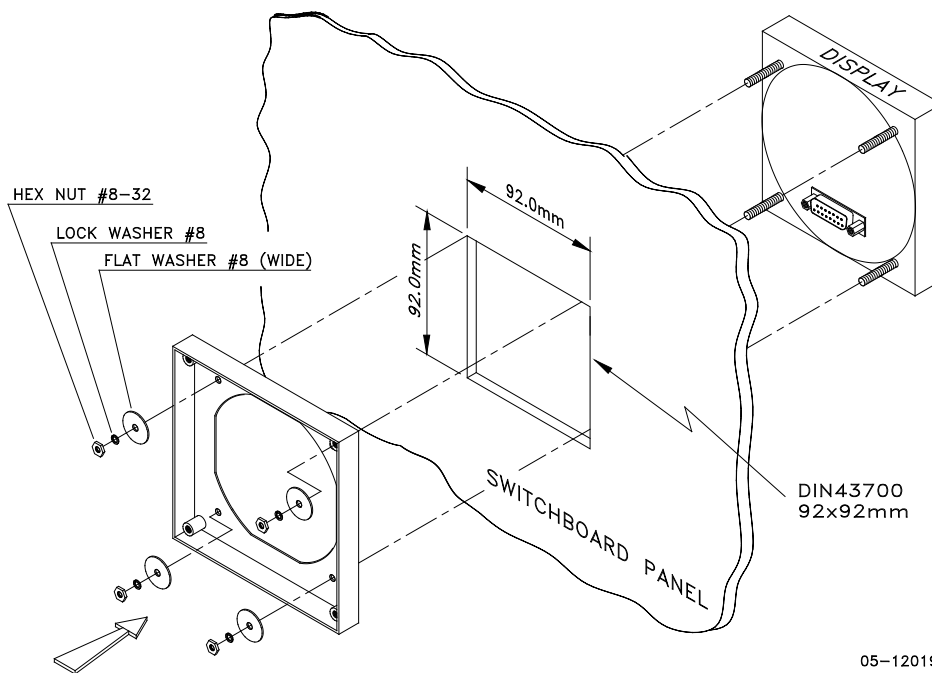


Рисунок 3 Шаг 1 (DIN 92x92мм квадратный вырез): Монтаж модуля дисплея в отверстие

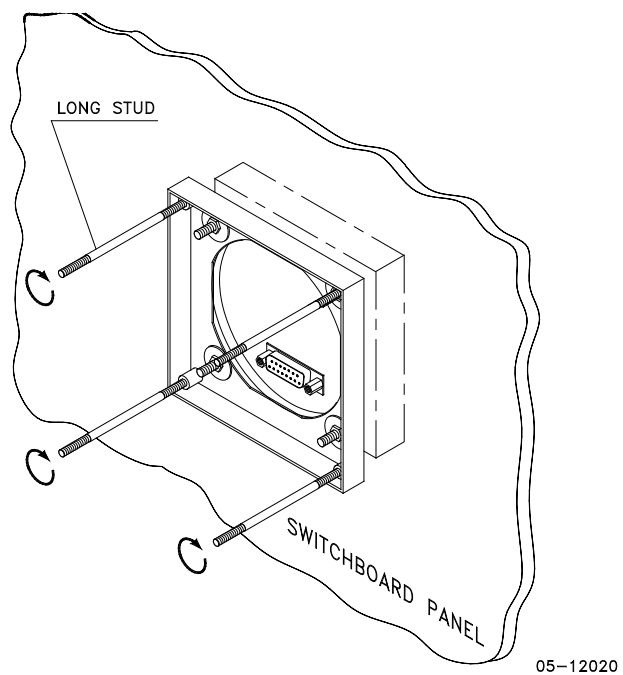


Рисунок 4 ШАГ 2: Собрать 4 направляющих винта

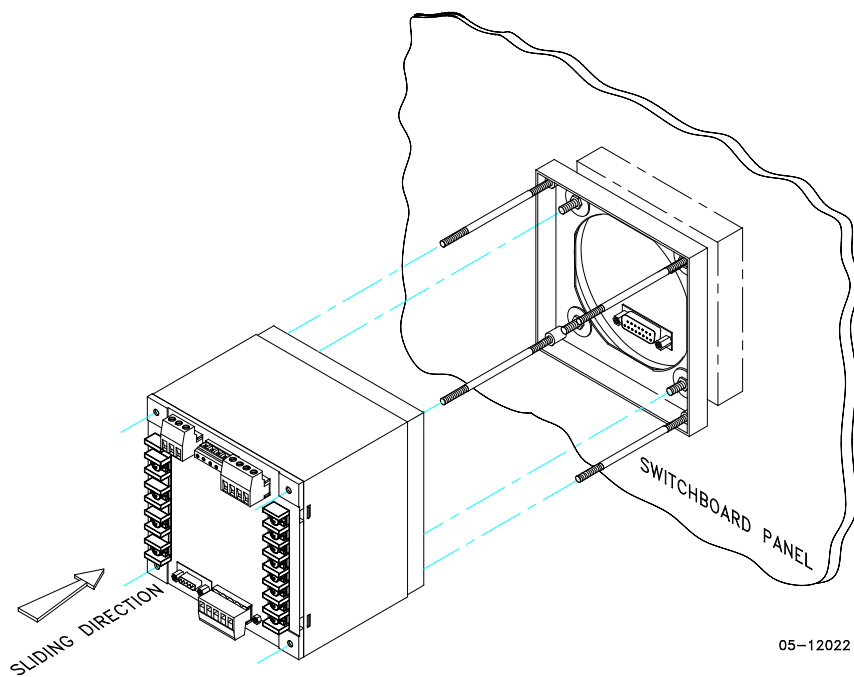


Рисунок 5 ШАГ 3: Сдвинуть и позиционировать прибор на направляющих винтах

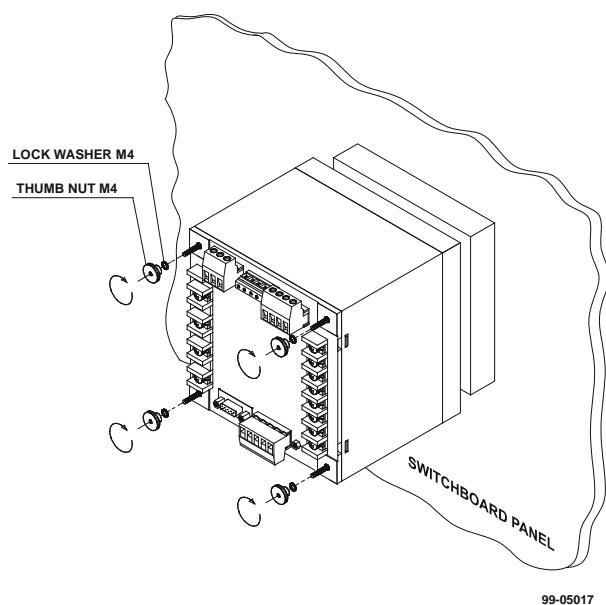


Рисунок 6 ШАГ 4: Зафиксировать прибор с помощью гаек

4.2 Установка прибора на DIN-рейку – RPM072E, RPM072EH, RPM075

Прибор может быть смонтирован на 35-мм DIN-рейку. Модуль дисплея монтируется отдельно на панели распределительного щита и подключается к прибору через кабель связи

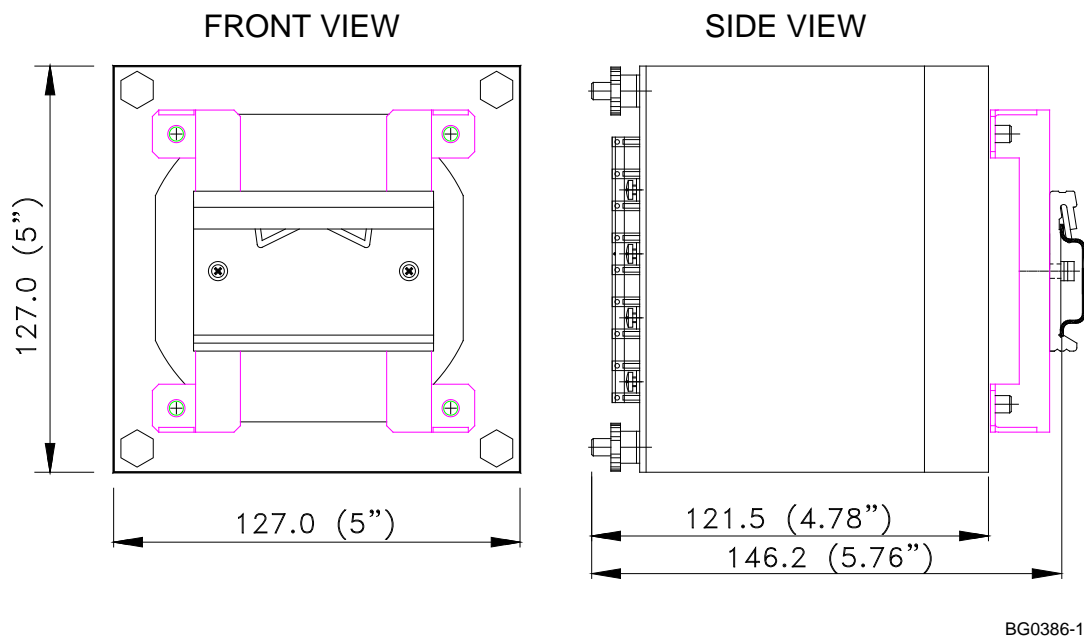


Рисунок 7 Размеры

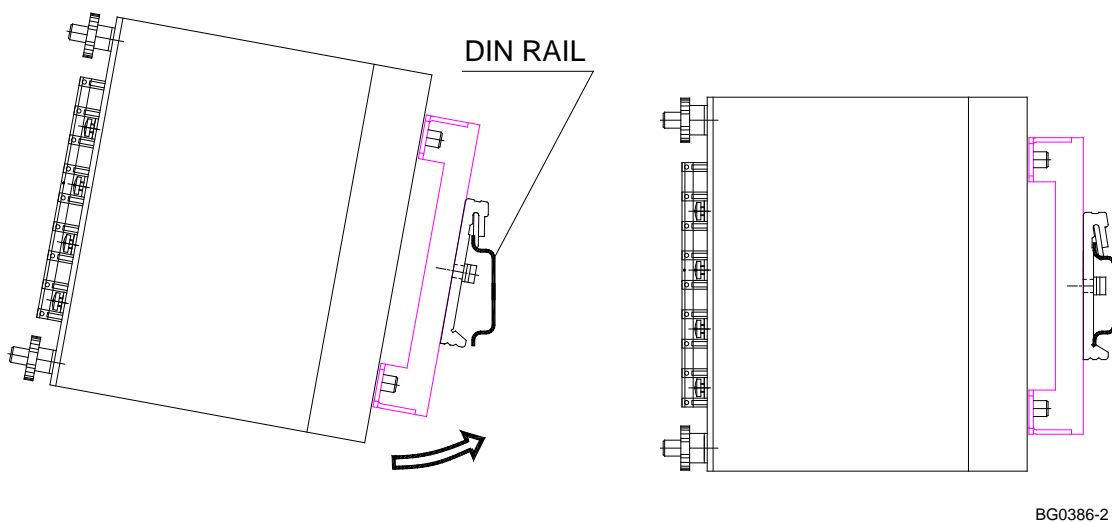
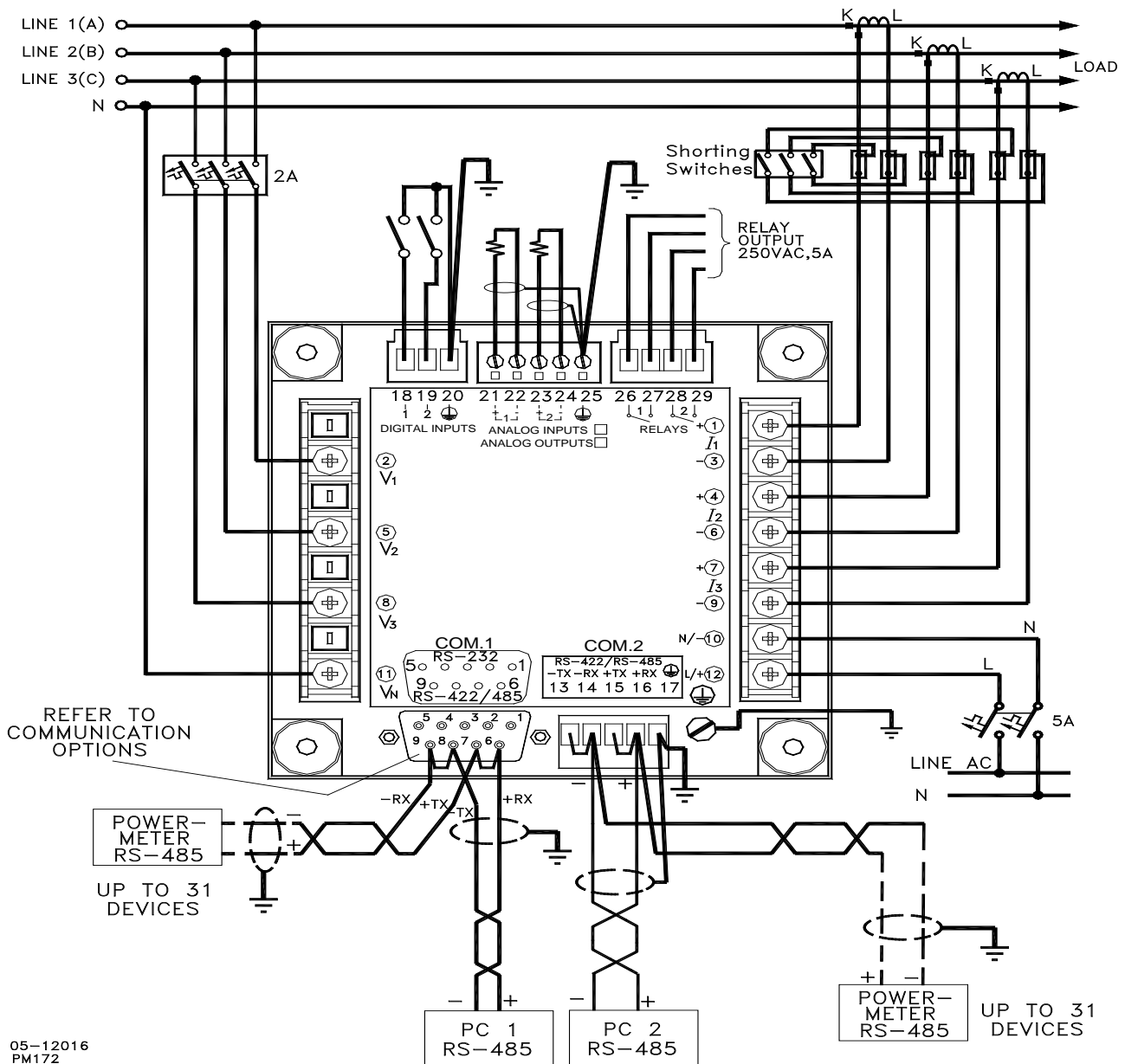


Рисунок 8. Установка прибора на DIN - рейку.

5. Электрическое подключение

Перед подключением удостоверьтесь, что все источники питания выключены. Несоблюдение этого условия может привести к серьёзной или даже смертельной травме и повреждению оборудования.

Типовое подключение



05-12016
PM172

Рисунок 9 Типовое подключение

Зажимы

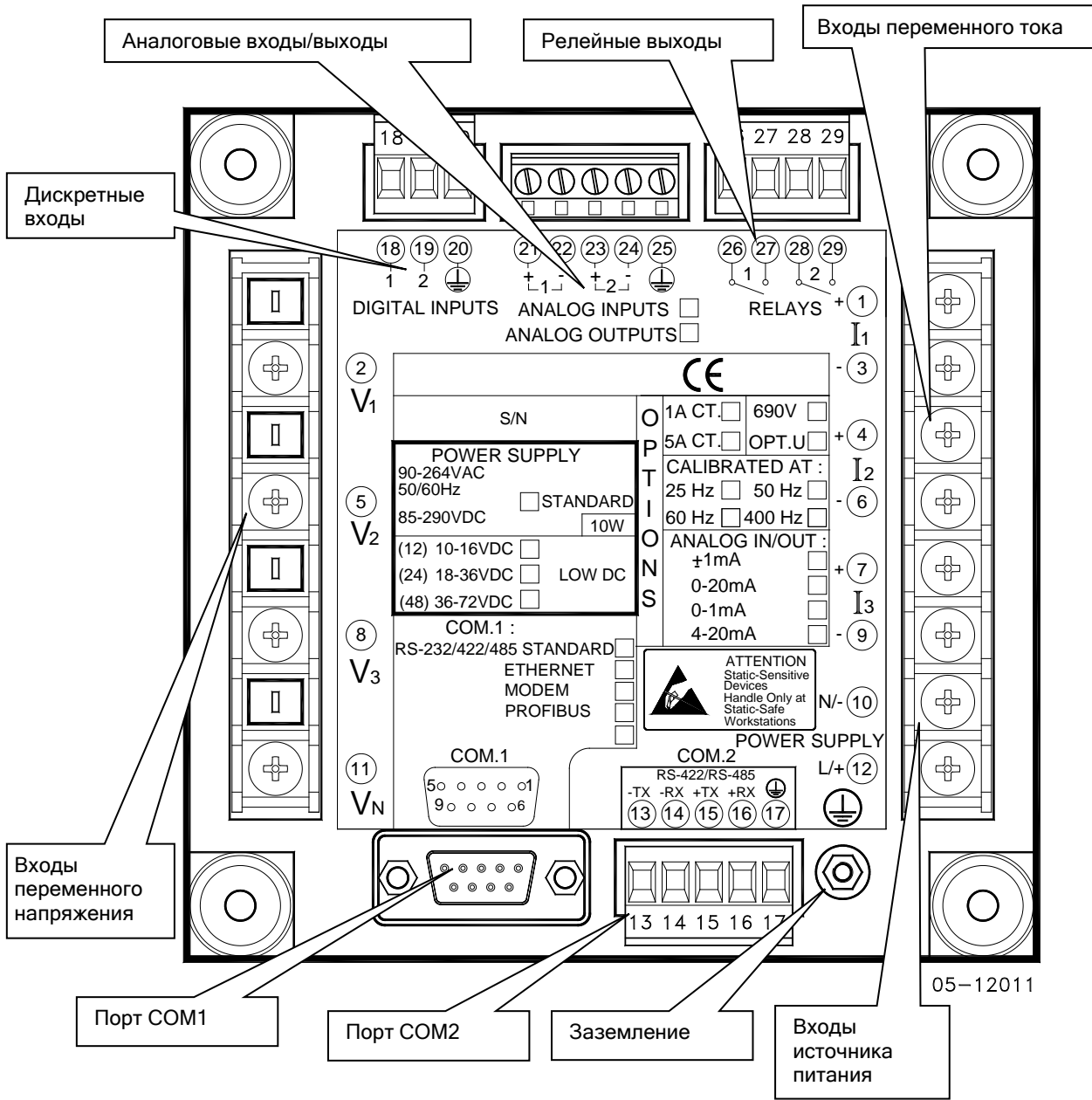


Рисунок 10. Зажимы – Вид сзади

Подключение источника питания

Перед подключением вашего прибора к источнику питания, проверьте наклейку с надписью на задней стороне прибора, чтобы удостовериться, что он оборудован подходящим источником питания.

Питание прибора может быть от отдельного источника питания или от измеряемого напряжения, если оно той же величины, что питающее напряжение.

Для источника питания переменного тока: подсоедините линейный провод к зажиму 12, и провод нейтрали к зажиму 10.

Для источника питания постоянного тока: подсоедините провод с «плюсом» к зажиму 12, а провод с «минусом» - к зажиму 10.

Подключение заземления

Подключение заземления прибора к заземлению распределительного устройства с использованием отдельного провода сечением больше $2\text{мм}^2/14$ AWG.

Схемы подключения

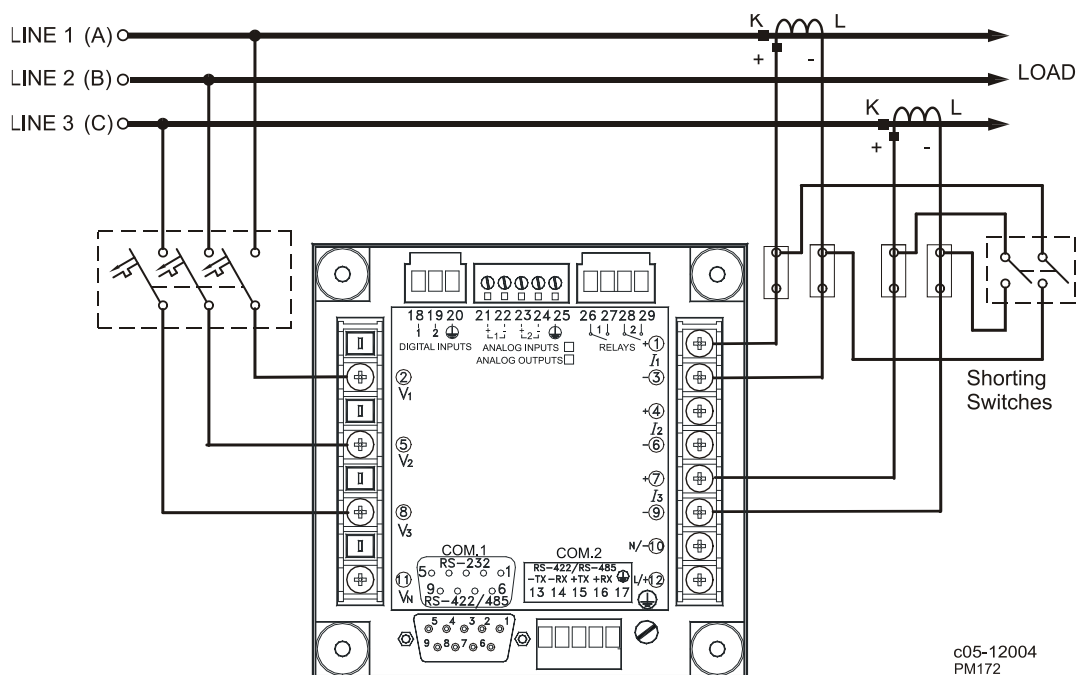


Рисунок 11 3-проводное прямое соединение с использованием 2 трансформаторов тока (2 элемента).

Режим подключения = 3dir2

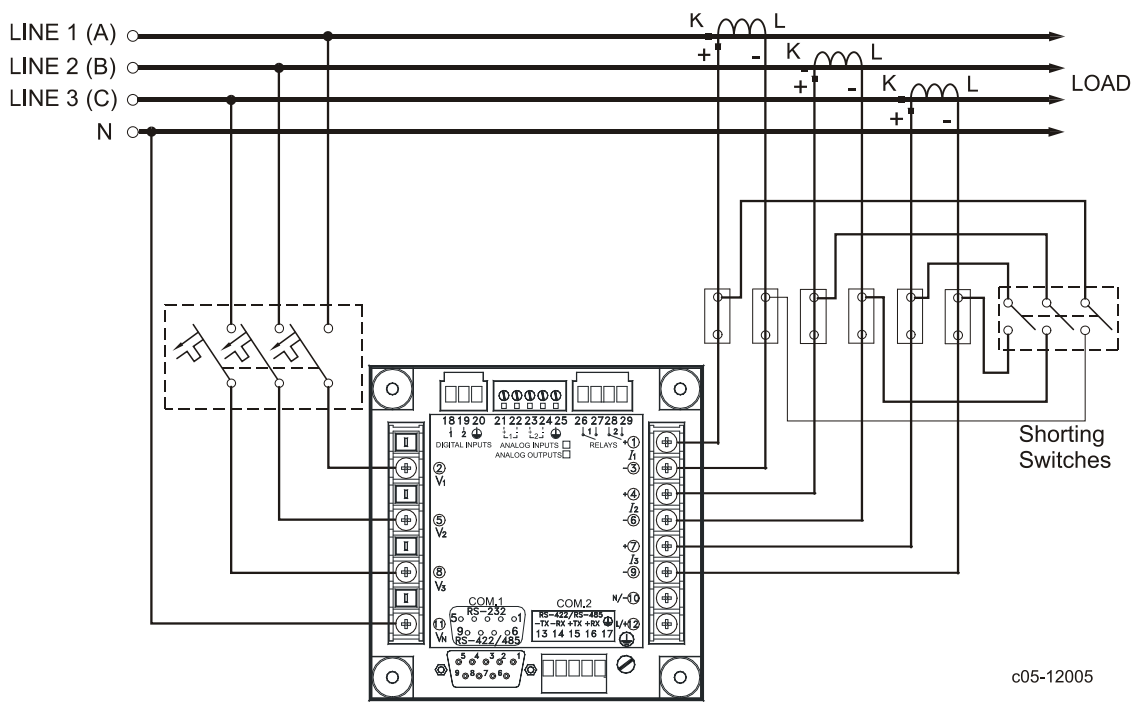


Рисунок 12 4-проводное соединение звездой, использующее 3 трансформатора тока (3 элемента).
Режим подключения = 4LL3 или 4Ln3

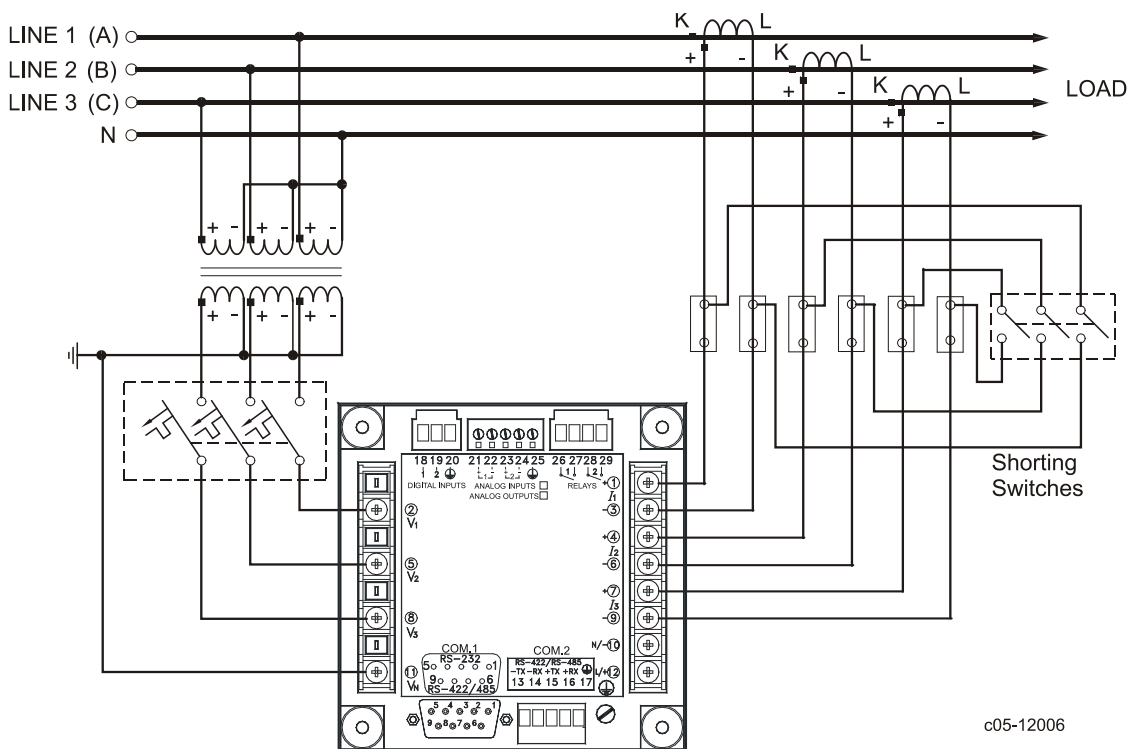
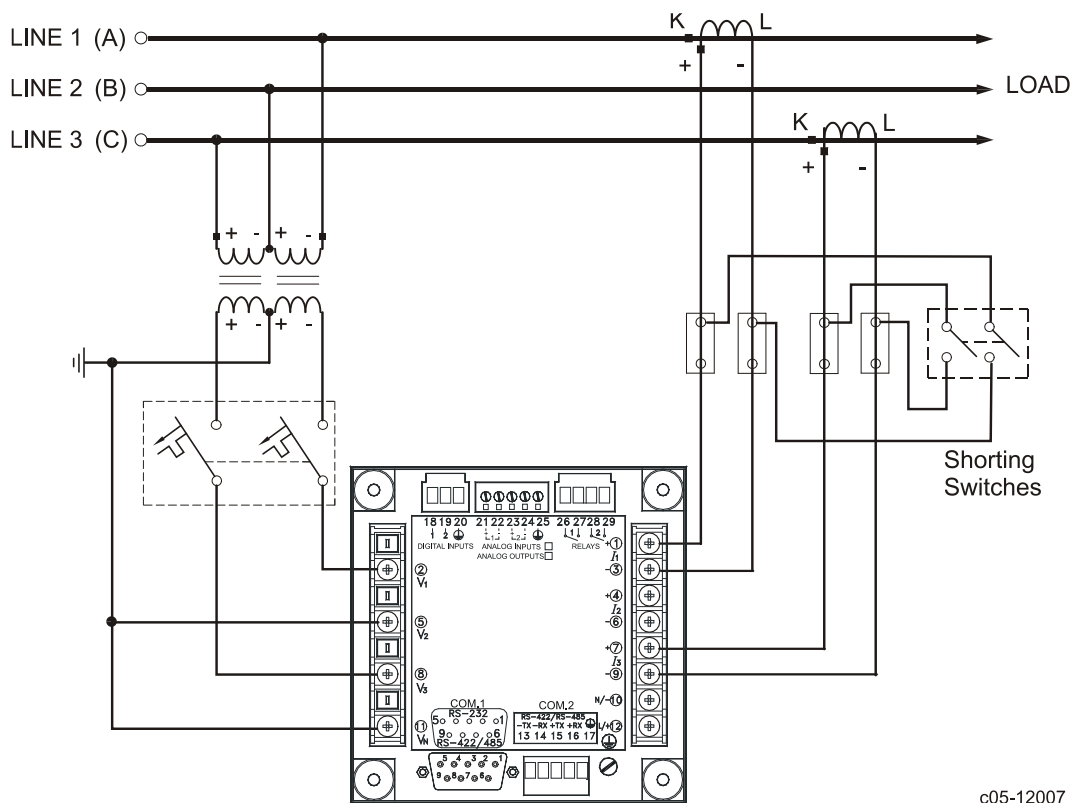
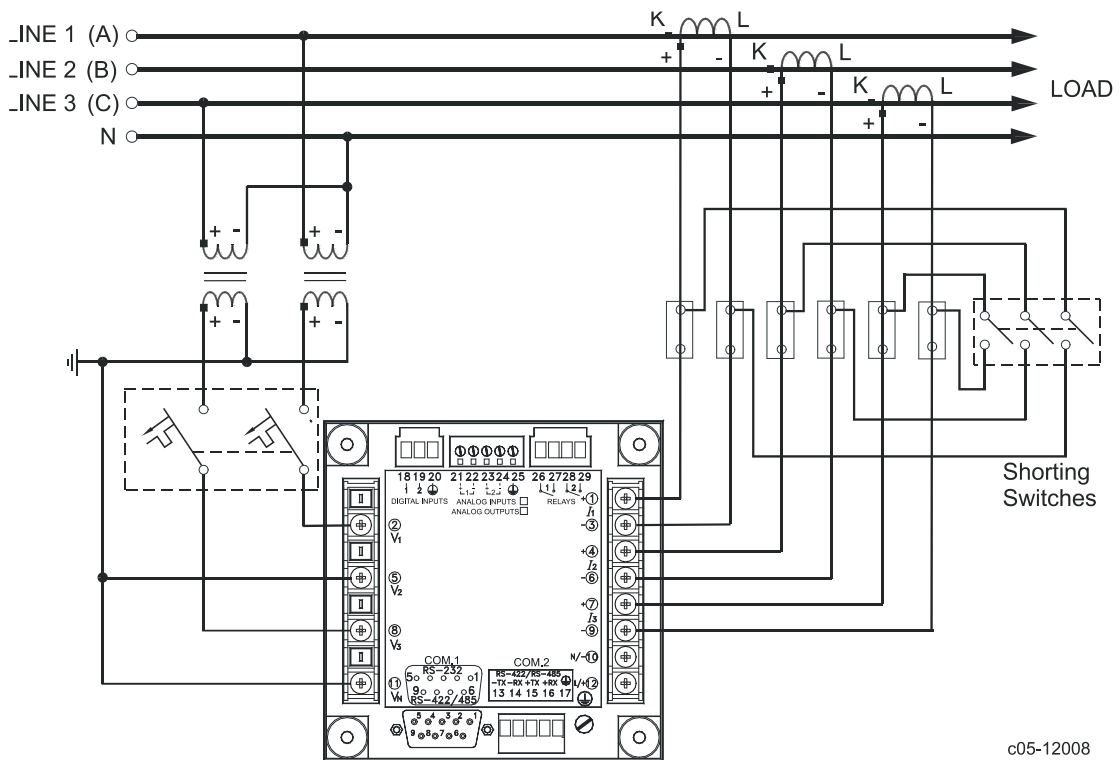


Рисунок 13 Четырехпроводное соединение звездой, использующее 3 трансформатора напряжения, 3 трансформатора тока
Режим подключения = 4LL3 or 4Ln3



c05-12007

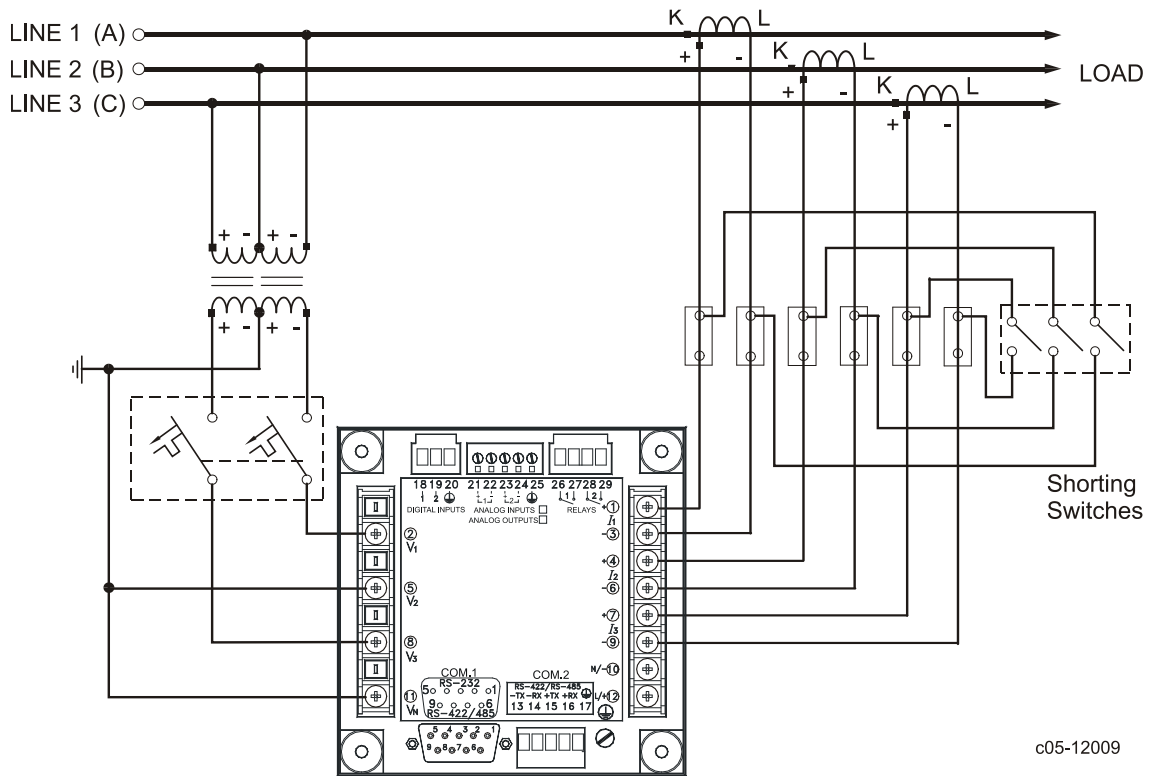
Рисунок 14 Трехпроводное соединение открытым треугольником, использующее 2 трансформатора напряжения, 2 трансформатора тока (2-элемента)
Режим подключения = 3OP2



c05-12008

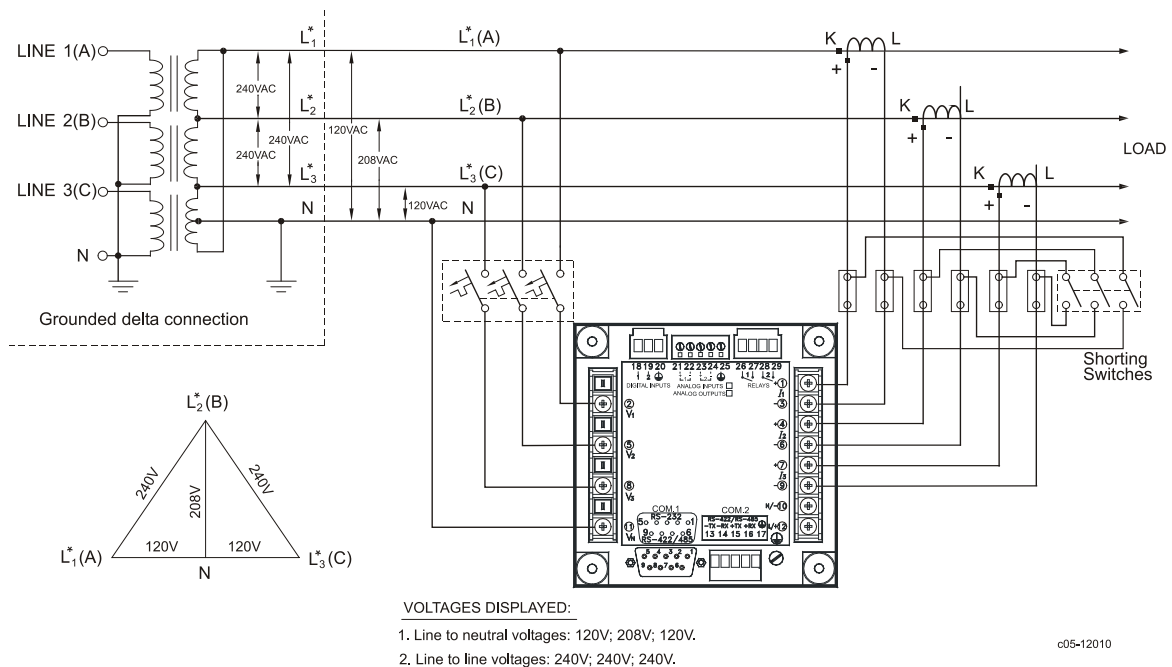
Рисунок 15 Четырехпроводное соединение звездой, использующее 2 трансформатора напряжения, 3 трансформатора тока (2½ элемента).
Режим подключения = 3LL3 или 3Ln3

Эта конфигурация (рис.15) обеспечивает точное измерение мощности только если напряжения сбалансированы.



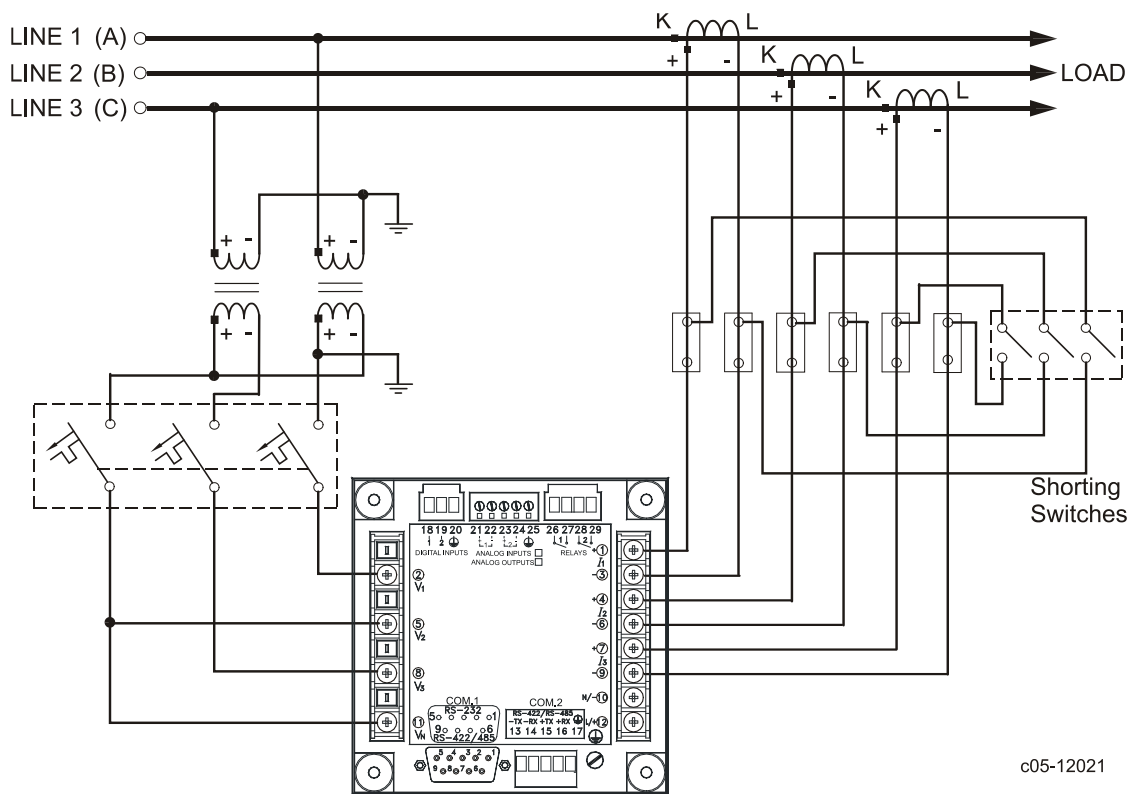
c05-12009

Рисунок 16 Трехпроводное соединение открытым треугольником, использующее 2 трансформатора напряжения, 3 трансформатора тока
Режим подключения = 3P3



c05-12010

Рисунок 17 Четырехпроводное прямое соединение треугольником, использующее 3 трансформатора тока (3 элемента).
Режим подключения = 4LL3 или 4Ln3



c05-12021

Рисунок 18 Трёхпроводное соединение разомкнутым треугольником (Broken Delta), использующее 2 трансформатора напряжения, 3 трансформатора тока.

Режим подключения = 3bLn3 или 3bLL3

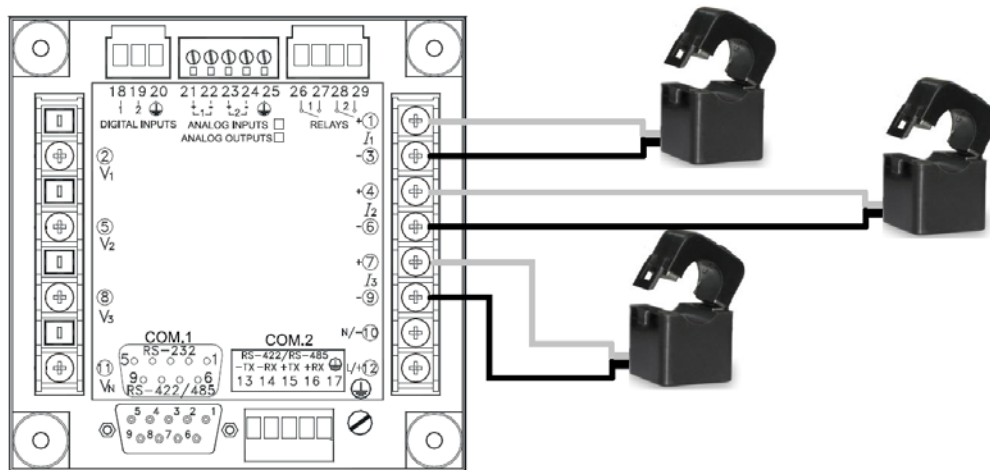


Рисунок 19 Пример подключения прибора оснащенного датчиками HACS

6. Гарантийные обязательства

- 6.1 Предприятие-изготовитель: SATEC LTD, Har Hotzvim Science Based Industrial Park, POB 45022, Jerusalem 91450 Israel, телефон: +972-2-5411000, факс: +972-2-5812371
Адрес электронной почты: satec@satec.co.il
- 6.2 Срок гарантийных обязательств Изготовителя - 3 года со дня изготовления. По согласованию с дистрибьютором гарантия может быть увеличена.
- 6.3 Гарантия не распространяется на приборы:
- а) получившие механические повреждения
 - б) при нарушении правил транспортировки, хранения, монтажа и условий эксплуатации прибора
 - в) при несанкционированном вскрытии прибора
 - г) при нарушении гарантийных наклеек

7. Комплектность

В стандартный комплект поставки измерителя мощности входят:

- | | |
|--|-----|
| * Прибор | 1шт |
| * CD с ПО «PAS» и документацией в электронном виде | 1шт |
| * Протокол заводской метрологической поверки | 1шт |
| * Паспорт на прибор | 1шт |

8. Срок службы прибора

Время наработки на один отказ **MTBF=160 000** часов

9. Свидетельство о приемке, поверке и упаковке

Прибор для измерения показателей качества и учета электрической энергии SATEC PM172E / PM172EH / PM175 / RPM072E / RPM075 / EDL172EHXR / EDL175XR признан годным к эксплуатации, поверен и упакован на предприятии-изготовителе согласно требованиям, предусмотренным в действующей технической документации.

Прибор внесён в Государственный реестр средств измерений.

Тип прибора, серийный номер, дата выпуска, штамп ОТК и результаты заводской поверки указаны в протоколе заводской метрологической поверки (Final Test Report).

Межповерочный интервал – 14 лет

10. Сведения о поверках

Серийный номер прибора _____

Дата поверки	Результаты поверки	Организация-поверитель	Подпись поверителя (с расшифровкой) и оттиск клейма	Срок очередной поверки

Приложение 1 Измеряемые параметры

	Дисплей	Связь	Аналог	Импульс	Триггеры
1 период.действ.значения (1-cycle Real-time Measurements)					
Действ.значение фазного напряж. (RMS)		✓	✓		✓
Действ.значение фазного тока (RMS)		✓	✓		✓
кВт по фазам		✓			✓
квар по фазам		✓			✓
кВА по фазам		✓			✓
cos φ по фазам		✓			✓
Общая кВт		✓	✓		✓
Общая квар		✓	✓		✓
Общая кВА		✓	✓		✓
Частота		✓	✓		✓
Ток нейтрали		✓	✓		✓
Общий cos φ		✓	✓		✓
Несимметрия напряжений и токов		✓			✓
1 сек.усреднённые значения (1-sec Average Measurements)					
Действ.значение фазного напряж. (RMS)	✓	✓	✓		✓
Действ.значение фазного тока (RMS)	✓	✓	✓		✓
кВт по фазам	✓	✓			✓
квар по фазам	✓	✓			✓
кВА по фазам	✓	✓			✓
cos φ по фазам	✓	✓			✓
Общая кВт	✓	✓	✓		✓
Общая квар	✓	✓	✓		✓
Общая кВА	✓	✓	✓		✓
Общий cos φ	✓	✓	✓		✓
Частота	✓	✓	✓		✓
Ток нейтрали	✓	✓	✓		✓
Несимметрия напряжений и токов	✓	✓			✓
Интегральные токи и напряжения (Amps & Volt Demands)					
Интегральные фазные токи и напряжения		✓			✓
Макс.интегральный фазный ток	✓	✓			✓
Макс.интегральное фазное напряжение	✓	✓			✓
Интегральные мощности (Power Demands)					
кВт, Аккумул.интегр.значение импорт и экспорт		✓	✓		✓
квар, Аккумул.интегр.значение импорт и экспорт		✓	✓		✓
кВА, Аккумул.интегр.значение		✓	✓		✓
кВт, Интегр.значение импорт и экспорт		✓			✓
квар, Интегр.значение импорт и экспорт		✓			✓
кВА, Интегр.значение		✓			✓
кВт, Скользящее интегр.значение импорт и экспорт		✓			✓
квар, Скользящее интегр.значение импорт и экспорт		✓			✓
кВА, Скользящее интегр.значение		✓			✓
кВт, Прогнозир. интегр.значение импорт и экспорт		✓			✓
квар, Прогнозир. интегр.значение импорт и экспорт		✓			✓
кВА, Прогнозир. интегр.значение		✓			✓
кВт, Макс.интегр. значение, импорт	✓	✓			
кВт, Макс.интегр. значение, экспорт		✓			
квар, Макс.интегр. значение, импорт	✓	✓			
квар, Макс.интегр. значение, экспорт		✓			
кВА, Макс.интегр. значение	✓	✓			
Общая энергия (Total Energy)					
Общая кВтч, импорт и экспорт	✓	✓		✓	
Общая кварч, импорт и экспорт	✓	✓		✓	
Общая кварч Net		✓			
Общая кВАч	✓	✓		✓	

	Дисплей	Связь	Аналог	Импульс	Триггеры
Энергия по фазам (Energy per Phase)					
кВтч Импорт по фазам	✓	✓			
кварч Импорт по фазам		✓			
кВАч по фазам	✓	✓			
Регистры TOU (TOU Registers)					
8 регистров энергии TOU (кВтч и кварч, импорт и экспорт, кВАч, 2 источника импульсов)	✓	✓			
8 TOU регистров макс.интегр. мощности		✓			
8 тарифов, 4 сезона x 4 типа дней		✓			✓
Измерения гармоник (Harmonic Measurements)					
КИС (THD) напряжения по фазам	✓	✓	✓		✓
КИС (THD) тока по фазам	✓	✓	✓		✓
Приведенный КИС (TDD) тока по фазам	✓	✓	✓		✓
Коэф.гармонич.потерь К-фактор тока по фазам	✓	✓	✓		✓
Гармоники напряжения по фазам*	✓	✓			
Гармоники тока по фазам*	✓	✓			
Углы гармоник напряжения*		✓			
Углы гармоник тока*		✓			
Общие мощности гармоник (Total Harmonic Powers)**					
Общая кВт гармоник	✓	✓			✓
Общая кВА гармоник	✓	✓			✓
Общая энергия гармоник (Total Harmonic Energy)**					
Общая кВтч гармоник (импорт и экспорт)	✓	✓			
Общая кВАч гармоник	✓	✓			
Фундаментальные значения (для номинальной частоты) (Fundamental Component)					
Фазные напряжение и ток		✓			
Фазные кВт, cos φ	✓	✓			
Фазные квар, кВА		✓			
Общие кВт, cos φ	✓	✓			
Общие квар, кВА		✓			
Регистрация Мин/Макс значений (Min/Max Logging)					
Мин/Макс А, В, общие кВт, квар, кВА, cos φ	✓	✓			
Мин/Макс частота, ток нейтрали	✓	✓			
Мин/Макс THD, TDD, К-фактор по фазам		✓			
Импульс напряжения (Voltage Disturbance)***					✓
Порядок чередования фаз (Phase Rotation)	✓				✓
Фазные углы напряжения и тока (Voltage and Current Phase Angles)	✓	✓			
День и время (Day and Time)	✓	✓			✓
Счётчики импульсов (Pulse Counters)	✓	✓			✓
Оptionальные Аналоговые входы/выходы (Analog Inputs/Outputs (optional))	✓	✓			✓
Дискретные входы (Digital Inputs)	✓	✓			✓
Выходы реле (Relay Outputs)	✓	✓			✓
Дистанционное управление реле (Remote Relay Control)		✓			
Триггеры (Alarm Triggers/Setpoints)		✓			✓
Тесты самодиагностики (Self-diagnostics)		✓			

* до 40-й гармоники для PM172EH, до 50-й гармоники для PM175

** для PM172EH

*** для PM172EH, PM175

Приложение 2 Образец протокола заводской поверки

Протокол заводской поверки (Final Test Report - образец, перевод)*

Модель _____ Версия программы _____ Серийный номер прибора № _____
 Заказ № _____ Дата _____ Omicron/Rotec
 №CD773G

Проверка на точность					
Номинальная частота 50 Гц, Ввод = 50 Гц, Диапазон: 49.99 – 50.01 Гц. Результат: 50.00 Гц					
ТН =	100	100	ТТ=	5000	
Входн. Uф	230 В	120 В	Входн. I	5 А	1 А
Разр. диапазоны	22980-23020 В	11980-12020 В	Разр. диапазоны	4996-5004 А	999-1001 А
U1	23000 В	11998 В	I1	5000 А	1000 А
U2	23002 В	12000 В	I2	5000 А	1000 А
U3	23000 В	12010 В	I3	5000 А	1000 А
Входные параметры	230 В ТН= 100		I= 5 А		
	cos φ = 1.0		cos φ = +0.5		cos φ = -0.5
Разр. диапазоны	344600 – 345400 кВт		172100 - 172900 кВт		172100 - 172900 кВт
Измеренные значения P	345000 кВт		172508 кВт		172518 кВт
Входные параметры	120 В ТН= 100		I= 5 А		
	cos φ = 1.0		cos φ = +0.5		cos φ = -0.5
Разр. диапазоны	179800-180200 кВт		89800-90200 кВт		89800-90200 кВт
Измеренные значения P	180032 кВт		89990 кВт		90070 кВт

Тест портов связи	PASS**	Тест встроенных часов	PASS	Тест внешней синхронизации	None
Калибрация	PASS	Тест на потерю питания	PASS	Тест памяти	PASS
Тест на отсутствие КЗ	PASS	Тест релейных выходов	PASS	Тест тока нейтрали	None
Тест точности	PASS	Тест дискретных входов	PASS	Тест аналоговых входов/выходов	None

* протокол заводской поверки, поставляемый с прибором, может отличаться от представленного образца

** PASS – тест пройден, None – для данной модели тест не проводится

ТТ первичный ток внешнего трансформатора тока

ТН коэффициент трансформации внешнего трансформатора напряжения